

Гарантийные обязательства

Изготовитель гарантирует соответствие изделия требованиям нормативных документов ГОСТ 16371-93 и соблюдение транспортировки и хранения. Гарантия не распространяется на мебель, имеющие механические повреждения (царапины, потертости и т.п.) возникшие при транспортировке, в процессе сборки и эксплуатации, имеющие утолщение щитков от влаги (разбухание) возникшие от неправильного ухода.

В случае приобретения уцененной мебели претензия по качеству и внешнему виду не принимаются.

Срок службы изделия – 7 лет;

Срок гарантии – 1 год со дня продажи набора.

ДАТА ВЫПУСКА «_»_____201 Г.

ШТАМП СКК

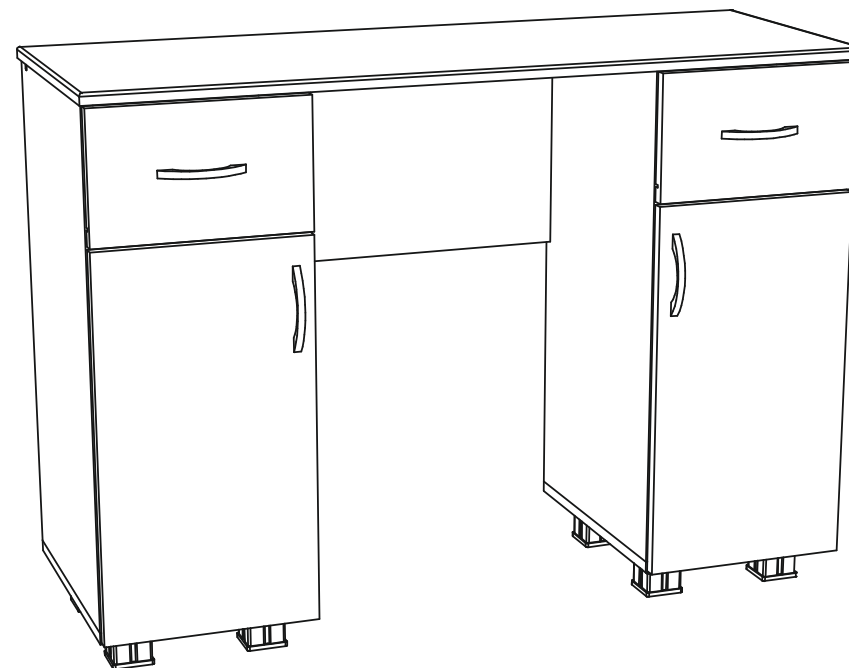
ДАТА ПРОДАЖИ «_»_____201 Г.

ШТАМП МАГАЗИНА



ПАСПОРТ

Мебель для спальни «Виктория» Стол макияжный СТ 911



Произведено

Россия ООО «Стендмебель»

440052 г. Пенза, ул. Баумана, д. 30

e-mail: stendmebel@mail.ru

www.stendmebel.ru

тел. 8 (8412) 99-02-53

8 (8412) 99-08-53

Уважаемый покупатель!

В целях сохранности наша мебель поставляется в разобранном виде. Напоминаем, что в стоимость изделия услуга сборки не включена. Если Вы предпочли собрать мебель самостоятельно, надеемся, что процесс сборки доставит Вам удовольствие и не займет много времени.

При покупке мебели настоятельно рекомендуем убедиться в наличии всех деталей, сверяясь с комплектовочной ведомостью, т.к. после сборки изделия претензия по количеству и качеству сборочных единиц не принимаются.

Во избежание недоразумений, просим внимательно следовать алгоритму сборки изделия.

Рекомендации по сборке.

Перед началом сборки и дальнейшей эксплуатации внимательно ознакомьтесь с настоящим руководством и следуйте его рекомендациям.

Для Вашего удобства рекомендуем собирать мебель вдвоем, на ровной поверхности, соблюдая последовательность согласно представленной схеме.

Правила пользования и эксплуатации изделия

Уважаемый покупатель, срок эксплуатации мебели напрямую зависит от Вашего бережного отношения к ней:

- Не допускайте попадания воды на изделие во избежание разбухания поверхностей. В случае контакта с водой, насухо протрите поверхность мягкой тканью.
- Не ударяйте поверхность острыми, тяжелыми или твердыми предметами.
- Не ставьте на поверхность раскаленные предмет
- При чистке, во избежание поверхностей, не используйте щетки, жесткие ткани, зернистые порошки. Для ухода за мебелью используйте специальные средства, предназначенные для мебели.
- Не допускайте попадания на поверхность веществ, таких как растворители, бензин, обезжиривающие средства и т.п.
- Периодически, с случае ослабления резьбовых соединений, необходима их подтяжка.
- Если у Вас возникает желание самостоятельно модифицировать изделие, помните, что в этом случае наша гарантия на товар распространяться не будет.
- Несоблюдение каких-либо из вышеуказанных условий, повышение возникновения недостатков мебели, являются основанием утраты права на гарантийное обслуживание.

Габаритные размеры:

Высота (мм): 800

Глубина(мм): 410

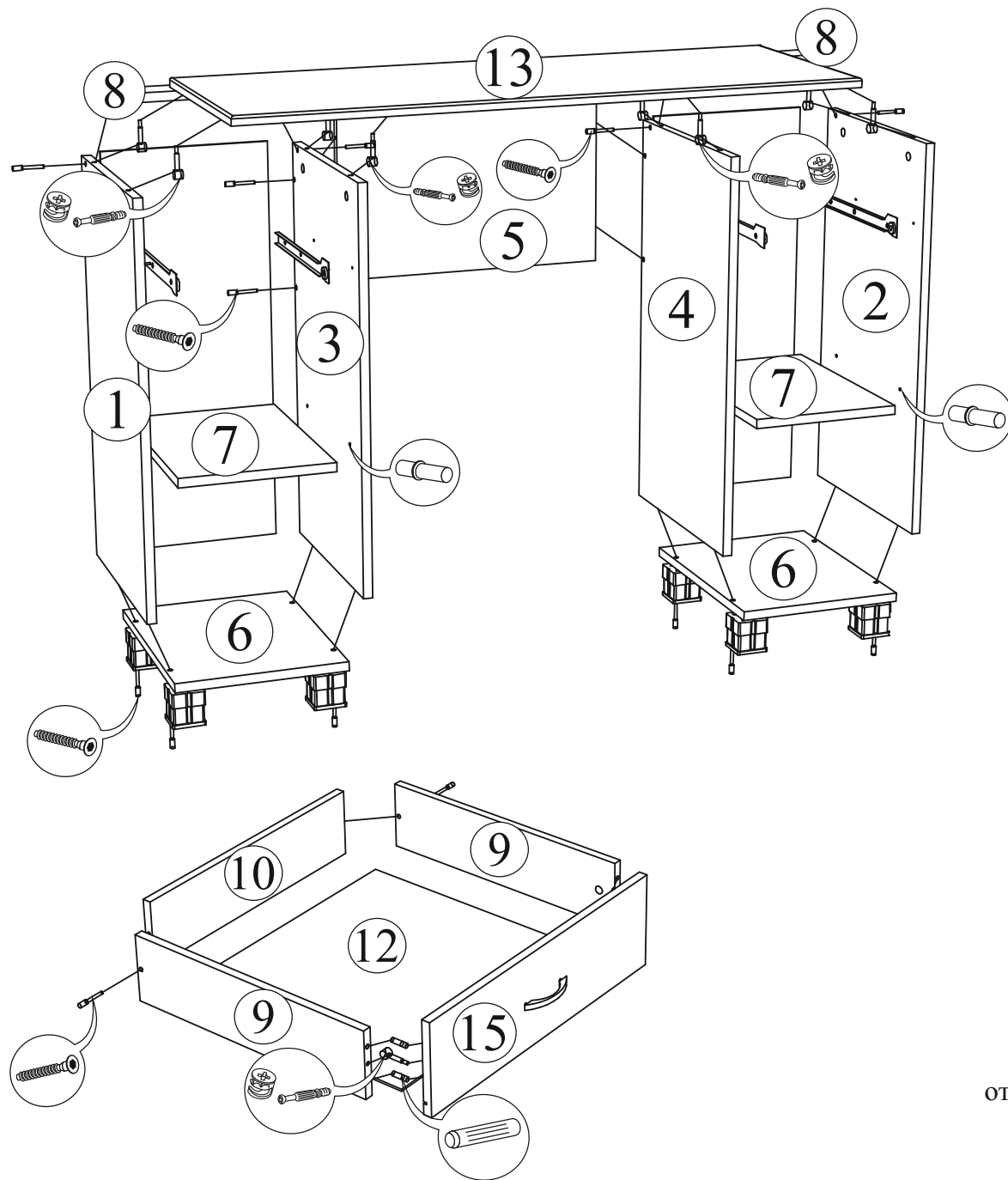
Ширина(мм): 1100

Комплектация фурнитурой

Обозначение	Наименование	Кол-во	Ед.изм.
	Опора круглая	8	шт
	Ручка-кнопка (бронза)	4	шт
	Направляющие 350 мм	2	комп.
	Петля накладная	4	шт
	Евроключ	1	шт
	Евровинт	21	шт
	Эксцентриксовая стяжка	12	комп.
	Шкант	8	шт
	Шуруп 3,5x16 черный	65	шт
	Полкодержатель	8	шт
	Гвозди 2x20	100	шт
	Заглушка для евровинта (корпус)	6	шт
	Заглушка для эксцентрика (корпус)	12	шт

***Качество мебели зависит от качества сборки.
Рекомендуем доверять сборку специалистам.***

Стол макияжный СТ 911

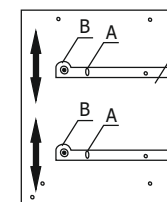
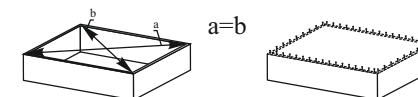


Комплектация деталей

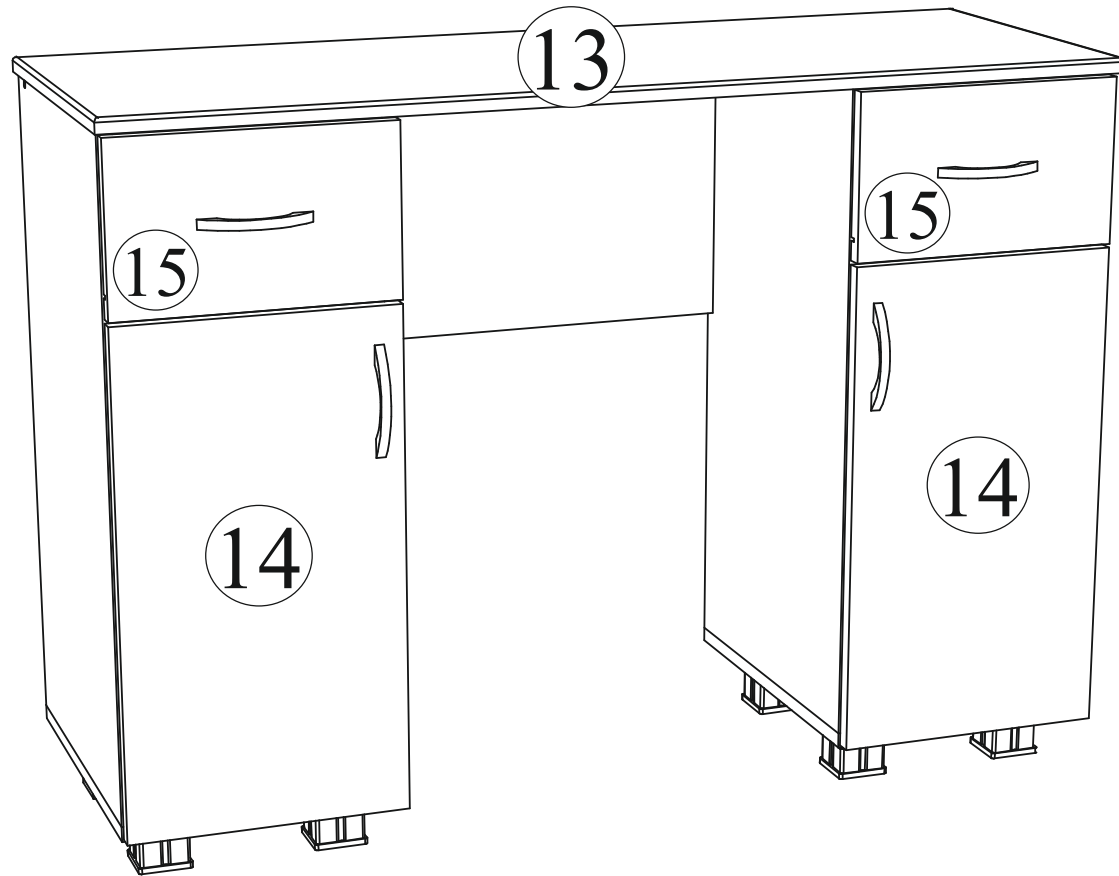
Поз.	Наименование	Длина	Ширина	Кол-во	№ уп-ки
1	Бок левый	708	385	1	1
2	Бок правый	708	385	1	1
3	Перегородка левая	708	385	1	1
4	Перегородка правая	708	385	1	1
5	Задний щит	320	490	1	1
6	Крышка низ	300	385	2	1
7	Полка	268	385	2	1
8	Планка	268	64	2	1
9	Бок ящика	130	350	4	1
10	Вязка ящика	130	210	2	1
11	ЛДВП	720	296	2	2
12	ЛДВП	354	238	2	2
13	Крышка	1100	410	1	2
14	Створка	534	296	2	2
15	Фасад ящика	180	296	2	1

Для правильного открывания ящиков, необходимо выровнять диагонали каркаса ящика (Рис.1) и только потом прибить ЛДВП не нарушая диагонали.

Рис.1



Регулировка направляющих по высоте:
отверстие в точке А позволяет подогнать направляющую по высте. Затем необходимо закрепить положение направляющей в точке В, при помощи шурупа 4x16.



Порядок сборки выдвижного ящика

