



**ТЕПЛОЛЮКС®**  
ЖИВИ КОМФОРТНО

# ALUMIA

---

ультратонкий  
**теплый пол**



Маты нагревательные  
«Теплолюкс» Alumia  
Руководство по эксплуатации  
(совмещенное с паспортом)  
КПР.00090.01 РЭ(П)

EAC

**TM.by**  
ONLINE STORE

<https://tm.by>  
Интернет-магазин

# Содержание

---

1. Назначение.....	3
2. Конструкция.....	3
3. Комплектация.....	4
3.1. Нагревательный мат на фольге.....	5
3.2. Монтажная трубка.....	6
4. Перед монтажом.....	7
5. Монтаж.....	9
5.1. Монтаж.....	9
5.2. Дополнительные материалы для монтажа.....	13
6. Первое включение системы.....	13
7. Правила эксплуатации.....	14
8. Безопасность.....	14
9. Условия транспортировки и хранения.....	16
10. План помещения.....	17
11. Гарантийные обязательства.....	18
12. Сведения о сертификации.....	18
13. Гарантийный сертификат.....	19
14. Свидетельство о приемке.....	20

Благодарим Вас за приобретение комплекта теплых полов на основе матов нагревательных «Теплолюкс» Alumia!

Мы уверены, что теплые полы Alumia создадут в Вашем доме комфорт и уют.

**Перед началом монтажа, внимательно ознакомьтесь с инструкцией. Соблюдение правил монтажа гарантирует безотказную и эффективную работу системы обогрева в течение всего срока службы.**

**Монтаж нагревательного мата и подключение терморегулятора должен производить квалифицированный специалист.**

# 1. Назначение

Маты нагревательные «Теплолюкс» Alumia, именуемые в дальнейшем «Нагревательный мат на фольге», предназначены для устройства комфортного подогрева пола без заливки строительными смесями и устанавливается непосредственно под ламинат, паркетную доску, линолеум или ковролин.

## 2. Конструкция

Нагревательный мат на фольге состоит из секции, зафиксированной между двумя слоями фольги. Секция состоит из двух параллельно уложенных тонких нагревательных кабелей. С одной стороны секция оснащена соединительной муфтой и установочным проводом, с другой стороны – концевой муфтой.

Напряжение питания	~220 В ±10%
Удельная мощность	150 Вт/м <sup>2</sup>
Ширина мата	0,5 м
Длина установочного провода	2 м ±1%
Степень защиты от внешних воздействий	IPX7

Таблица 1. Технические характеристики матов нагревательных «Теплолюкс» Alumia

Модель	Номин. мощность, Вт	Номин. площадь мата, м <sup>2</sup>	Ток, А	Сопротивление, Ом
Мат нагревательный «Теплолюкс» Alumia 75 Вт/0,5 кв.м	75	0,5	0,3	599,4-694,0
Мат нагревательный «Теплолюкс» Alumia 150 Вт/1,0 кв.м	150	1,0	0,7	304,4-352,5
Мат нагревательный «Теплолюкс» Alumia 225 Вт/1,5 кв.м	225	1,5	1,0	193,3-223,8
Мат нагревательный «Теплолюкс» Alumia 300 Вт/2,0 кв.м	300	2,0	1,4	144,0-166,8
Мат нагревательный «Теплолюкс» Alumia 375 Вт/2,5 кв.м	375	2,5	1,7	115,0-133,1
Мат нагревательный «Теплолюкс» Alumia 450 Вт/3,0 кв.м	450	3,0	2,0	95,7-110,8
Мат нагревательный «Теплолюкс» Alumia 525 Вт/3,5 кв.м	525	3,5	2,4	82,3-95,3
Мат нагревательный «Теплолюкс» Alumia 600 Вт/4,0 кв.м	600	4,0	2,7	72,2-83,6
Мат нагревательный «Теплолюкс» Alumia 675 Вт/4,5 кв.м	675	4,5	3,1	64,8-75,0
Мат нагревательный «Теплолюкс» Alumia 750 Вт/5,0 кв.м	750	5,0	3,4	58,7-67,9

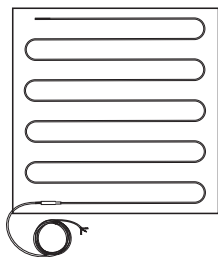
Мат нагревательный «Теплолюкс» Alumia 900 Вт/6,0 кв.м	900	6,0	4,1	48,6-56,2
Мат нагревательный «Теплолюкс» Alumia 1050 Вт/7,0 кв.м	1 050	7,0	4,8	38,0-44,0
Мат нагревательный «Теплолюкс» Alumia 1200 Вт/8,0 кв.м	1 200	8,0	5,5	33,2-38,4
Мат нагревательный «Теплолюкс» Alumia 1350 Вт/9,0 кв.м	1 350	9,0	6,1	29,6-34,2
Мат нагревательный «Теплолюкс» Alumia 1500 Вт/10,0 кв.м	1 500	10,0	6,8	26,6-30,8
Мат нагревательный «Теплолюкс» Alumia 1800 Вт/12,0 кв.м	1 800	12,0	8,2	22,2-25,7

*Производитель оставляет за собой право на изменение технических характеристик без ухудшения потребительских свойств продукта.*

Маты должны соответствовать требованиям Технического регламента Таможенного союза ТР ТС 004/2011 «О безопасности низковольтного оборудования».

### 3. Комплектация

Состав комплекта на основе нагревательных матов Alumia \*:



Нагревательный мат  
на фольге



Лента алюминиевая



Монтажная трубка  
с концевой заглушкой



Руководство  
по эксплуатации  
(совмещенное  
с паспортом)

\* дополнительно к комплекту подбирается терморегулятор (не входит в комплект поставки)

### 3.1. Нагревательный мат на фольге

Нагревательный мат является нагревательным элементом системы обогрева «теплый пол» и представляет собой секцию, зафиксированную между двумя слоями фольги.

Экраном нагревательного мата, подсоединенного к желто-зеленой жиле, является фольга мата.

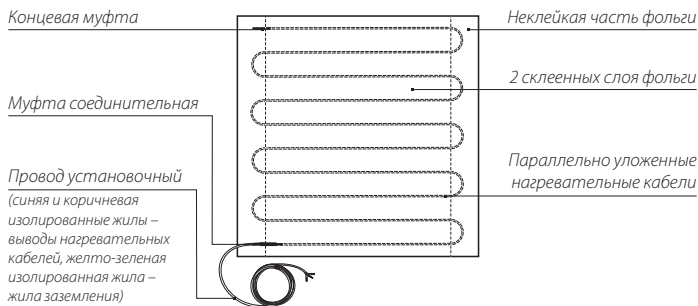


Рисунок 1. Конструкция нагревательного мата на фольге

За счет фиксации нагревательной секции между двумя слоями фольги исключается необходимость подбирать шаг укладки, что снижает вероятность его повреждения при монтаже.

Технические характеристики матов приведены в Таблице 1.

Перед тем, как начать установку, еще раз убедитесь, что размер нагревательного мата соответствует обогреваемой площади.

Удельная мощность мата составляет 150 Вт/м<sup>2</sup>. Такая мощность обеспечивает равномерный и эффективный обогрев.

**Не используйте один мат для обогрева двух помещений.**

При подключении мата обратите внимание на цвета установочных проводов.

Схемы подключения матов к сети (220 В) приведены на рисунке 2 и в инструкциях по установке терморегуляторов.

Для терморегуляторов датчик температуры подключается к клеммам 1 и 2; напряжение питания (переменное 220 В) подается на клеммы 5 и 6, причем фаза (определяемая индикатором) – на клемму 6, а ноль – на клемму 5; выводы нагревательного мата подключаются к терморегуляторам следующим образом:

1. Жила с изоляцией коричневого цвета подключается к клемме 3.
2. Жила с изоляцией синего цвета подключается к клемме 4.
3. Вывод экрана (жила в изоляции желто-зеленого цвета) необходимо подключить к заземляющему контуру здания.

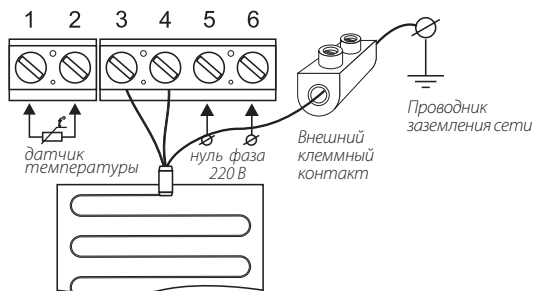


Рисунок 2. Схема подключения мата к сети (220 В)

### 3.2. Монтажная трубка

Гофрированная пластмассовая трубка предназначена для установки датчика температуры пола и выполняет для него защитную функцию.

Диаметр трубки – 16 мм. В комплекте с монтажной трубкой поставляется концевая заглушка.

## 4. Перед монтажом

### 1. Проверьте, позволяют ли возможности электропроводки осуществить подключение системы «теплый пол».

Для этого суммируйте мощности всех приборов, которые могут быть подключены к сети. Параметры стандартных электропроводок согласно ПУЭ (Правила Устройства Электроустановок) приведены в таблице 2.

Таблица 2. Параметры стандартных электропроводок согласно ПУЭ

Материал проводников	Сечение, мм <sup>2</sup>	Ток нагрузки (max), А	Суммарная мощность нагрузки (max), кВт
Медь	2×1,0	16	3,5
	2×1,5	19	4,1
	2×2,5	27	5,9
Алюминий	2×2,5	20	4,4
	2×4,0	28	6,1

### 2. Проверьте допустимый ток предохранительных устройств (автоматов).

Нагревательные маты мощностью более 2 кВт рекомендуется подключать через специальную проводку и отдельный автомат.

Любой нагревательный мат должен подключаться через УЗО (Устройство Защитного Отключения), номинальный ток срабатывания которого не превышает 30 мА.

Выберите место расположения терморегулятора. Он устанавливается на стене в наиболее удобном месте так, чтобы не мешать расстановке мебели.

### 3. Сделайте план раскладки мата.

Определите обогреваемую площадь.

С целью эффективного использования и экономии энергопотребления не рекомендуется устанавливать нагревательный мат под стационарную мебель (кухонный гарнитур, стиральные и посудомоечные машины).

При установке нагревательного мата под данный подвид мебели, необходимо соблюдать «Правила эксплуатации» п. 7.5.

Чтобы разложить мат по форме обогреваемого участка, фольгу необходимо разрезать на фрагменты, не затрагивая нагревательный кабель.

**Важно!** Разрезанные фрагменты мата после разворота необходимо склеить между собой по всей длине при помощи алюминиевых лент, входящих в состав комплекта (как показано на рисунке 4).

#### 4. Определите место установки терморегулятора.

Терморегулятор должен располагаться вне помещений с высокой влажностью.

Рекомендуемая высота установки – 0,8 м от поверхности пола.

Желательно, чтобы к терморегулятору был простой доступ для изменения уровня температуры или настройки программы.

#### 5. Начертите схему раскладки мата, отметьте место установки терморегулятора и датчика температуры пола.

Датчик устанавливается в монтажной трубке, в полу, на расстоянии 0,5 м от стены, на которой расположен терморегулятор.

Трубка с датчиком внутри должна располагаться на равном расстоянии между витками кабеля для наиболее точного измерения температуры.

Установочный провод мата должен быть подведен к терморегулятору.

Нагревательный кабель должен располагаться на расстоянии не менее 10 см от других нагревательных приборов.

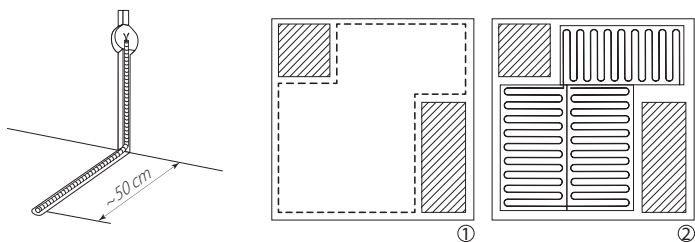


Рисунок 3. 1. Определение площади обогрева. 2. Нагревательный мат после укладки.



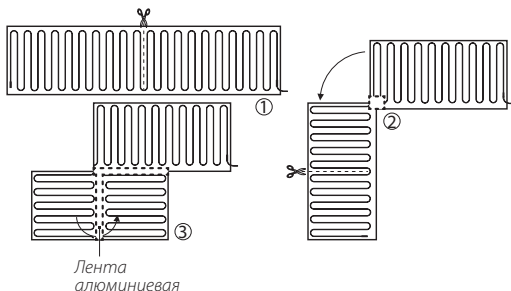


Рисунок 4. 1. Первый разрез сетки. 2. Разворот на 90°. 3. Разворот на 180°.

## 6. Подготовьте основание пола.

Поверхность пола, на которую устанавливается «теплый пол», должна быть чистой, ровной, очищена от мусора и острых предметов.

**При возникновении вопросов по установке системы «теплый пол» обращайтесь к изготовителю или уполномоченному представителю.**

## 5. Монтаж

### 5.1. Монтаж

1. Подготовьте в стене место для установки терморегулятора.
2. Простробите в стене канавки для электропроводки, установочных проводов мата и монтажной трубки.
3. В полу вырубите штробу размером 20x20 мм.
4. Установите датчик температуры.
  - Поместите датчик в монтажную трубку таким образом, чтобы он располагался вблизи ее конца.
  - Конец трубки плотно закройте заглушкой.

- Расположите монтажную трубку с датчиком внутри по месту согласно Вашему плану. Трубка с датчиком внутри должна располагаться на равном расстоянии между витками кабеля для наиболее точного измерения температуры. Открытый конец трубки с установочными проводами должен заканчиваться у терморегулятора или распаечной коробки, иначе заменить датчик без вскрытия пола будет невозможно.
  - Радиус изгиба трубки (у стены) должен быть не менее 5 см. Расстояние от стены – около 50 см.
  - Убедитесь, что датчик свободно перемещается внутри трубки. Для этого достаточно частично вытянуть установочный провод датчика и вставить его обратно.
5. На выровненный грунтованный пол уложите подложку (пенополиэтилен) толщиной не менее 3 мм. Сделайте в нем прорезь вдоль уложенной в углублении гофрированной трубки, ширина прорези должна быть равна ширине штробы.

Нагревательный мат на фольге укладывается сверху подложки.

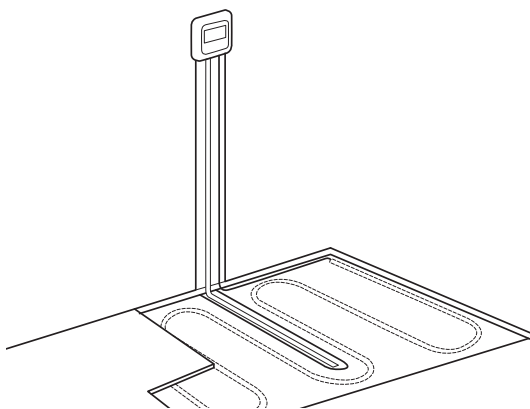


Рисунок 5.

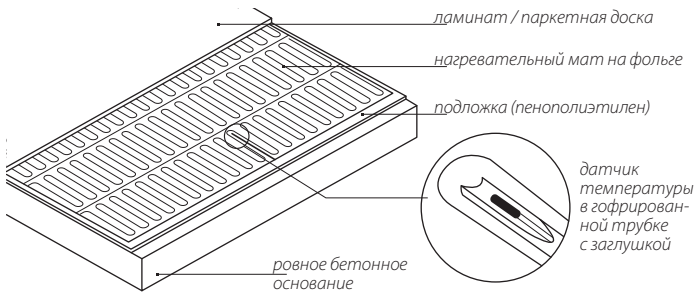


Рисунок 6. Конструкция элементов пола с использованием в качестве финального покрытия ламината или паркетной доски

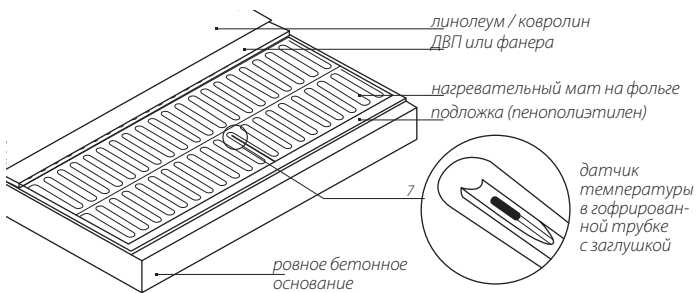


Рисунок 7. Конструкция элементов пола с использованием в качестве финального покрытия линолеума или ковровина

Разрезанные фрагменты мата после разворота необходимо склеить между собой по всей длине при помощи алюминиевых лент, входящих в состав комплекта (как показано на рисунке 4).

6. Измерьте сопротивление мата, сверьте с данными в таблице 1 и зафиксируйте на плане помещения.

7. Установите терморегулятор (при отключенном сетевом напряжении!) согласно прилагающейся к нему инструкции.

8. Проверьте работоспособность системы «теплый пол».

- Проверьте электрические соединения: подключение к терморегулятору установочных проводов матов, датчика, проводов питания согласно паспорту на терморегулятор.
- Включите напряжение (не более 2 мин.).
- Включите терморегулятор согласно инструкции.
- Убедитесь, что мат нагревается.
- Выключите терморегулятор.
- Отключите напряжение.

9. В случае монтажа теплого пола с мягкими напольными покрытиями, такими как ковролин или линолеум, для дополнительной механической защиты используйте слой ДВП или фанеры толщиной не более 6 мм.

10. Уложите декоративное покрытие ламинат, паркетную доску, линолеум или ковролин.

Важно следовать рекомендациям производителя данного покрытия, чтобы убедиться в том, что его можно применять в качестве напольного при обогреве полов. Рекомендации производителя напольного покрытия по максимально допустимой температуре должны всегда соблюдаться и контролироваться с помощью терморегулятора.

## 5.2. Дополнительные материалы для монтажа

---

Подложка:

- в случае использования теплоизоляции с теплоотражающим металлизированным слоем, этот слой должен обязательно иметь полимерное покрытие (рекомендуем использовать теплоизоляцию ООО «Завод ССТ ТП»);
- в случае, если в качестве напольного покрытия используется ламинат, используйте мягкую теплоизоляцию на основе вспененного полиэтилена (толщина 3–6 мм) или пенополиэтиленовую подложку под ламинат;
- в случае, если в качестве напольного покрытия используется ковролин или линолеум, используйте жесткую подложку на основе крошки из натуральной пробки толщиной 4–6 мм.

## 6. Первое включение системы

---

Включите терморегулятор и задайте на нем желаемый уровень обогрева, пользуясь указаниями Паспорта терморегулятора.

В дальнейшем система будет работать в режиме, заданном терморегулятором, в зависимости от его типа и набора функций. Например, модели терморегуляторов с функцией программирования позволяют задать особый режим на каждый день недели.

## 7. Правила эксплуатации

---

1. Все работы по диагностике и ремонту нагревательных матов и терморегуляторов производите при отключенном питании.
2. При обнаружении неисправности, сбоя в работе терморегулятора необходимо немедленно обратиться к изготовителю либо уполномоченному представителю.
3. При длительном отсутствии в помещении рекомендуется отключить систему от сети.
4. Поверхность пола с установленным обогревом не должна подвергаться механическим воздействиям во избежание повреждения нагревательного мата и датчика температуры.
5. Непрерывное время работы нагревательного мата, установленного под стационарную мебель, не должно превышать 8 часов. Время работы можно увеличить до 12 часов при условии снижения температуры до 26 °С на терморегуляторе.

## 8. Безопасность

---

1. Запрещается вносить какие-либо изменения в конструкцию матов, полученных от изготовителя, за исключением разрезания фольги при укладке.
2. Запрещается самостоятельно вносить какие-либо изменения в конструкцию терморегуляторов.
3. Запрещается, даже кратковременно, включать в электрическую сеть нагревательные маты, свернутые в рулон.
4. Нагревательный мат должен быть подключен к сети питания и заземлен в соответствии с действующими правилами ПУЭ и СНИП.
5. Запрещается включать нагревательные маты в электрическую сеть, напряжение которой не соответствует рабочему напряжению (220 В  $\pm$  10% переменного тока).

6. Запрещается выполнять работы по установке и ремонту терморегулятора, не отключив напряжение питания.
7. Нагревательный мат подключается к сети переменного тока через терморегулятор. Подключение системы «теплых полов» должен производить квалифицированный специалист.
8. Во избежание механического повреждения нагревательного мата монтаж следует осуществить в обуви с мягкой пружинистой подошвой, либо укрывать поверхность с разложенным на ней нагревательным матом листами фанеры или какими-либо другими материалами, препятствующими механическому воздействию на нагревательный кабель при ходьбе по нему.
9. Нагревательный мат не предназначен для использования лицами (включая детей) с пониженными физическими, психическими или умственными способностями или при отсутствии у них опыта и знаний, если они находятся под контролем или не проинструктированы об использовании нагревательного мата лицом, ответственным за их безопасность. Дети должны находиться под присмотром для недопущения игры с нагревательным матом.
10. Запрещается подвергать каким-либо механическим воздействиям (т.е. вбивать гвозди, дюбеля, ввинчивать винты и т.п.) поверхность пола, под которой установлен нагревательный мат, во избежание повреждения нагревательного кабеля.
11. При выборе напольного покрытия необходимо учитывать предельное значение температуры напольного покрытия. Предельное значение температуры для каждого вида напольного покрытия указано в инструкции соответствующего Производителя. В случае отсутствия данной информации, СНиП 41-01-2003 (п. 6.5.12) рекомендует устанавливать температуру терморегулятора не более 35 °С.
12. При нарушении какого-либо из перечисленных требований изготовитель снимает с себя гарантийные обязательства.

## 9. Условия транспортировки и хранения

---

Маты должны быть упакованы в индивидуальную упаковку, не допускающую продольного и поперечного сдавливания. Упакованные маты допускается транспортировать в универсальных контейнерах и в картонных коробках. При железнодорожных перевозках следует применять деревянные ящики.

Хранение матов должно осуществляться в закрытых или других помещениях с естественной вентиляцией без искусственно регулируемых климатических условий при температуре от  $-50$  до  $+40$  °С.

Условные обозначения:

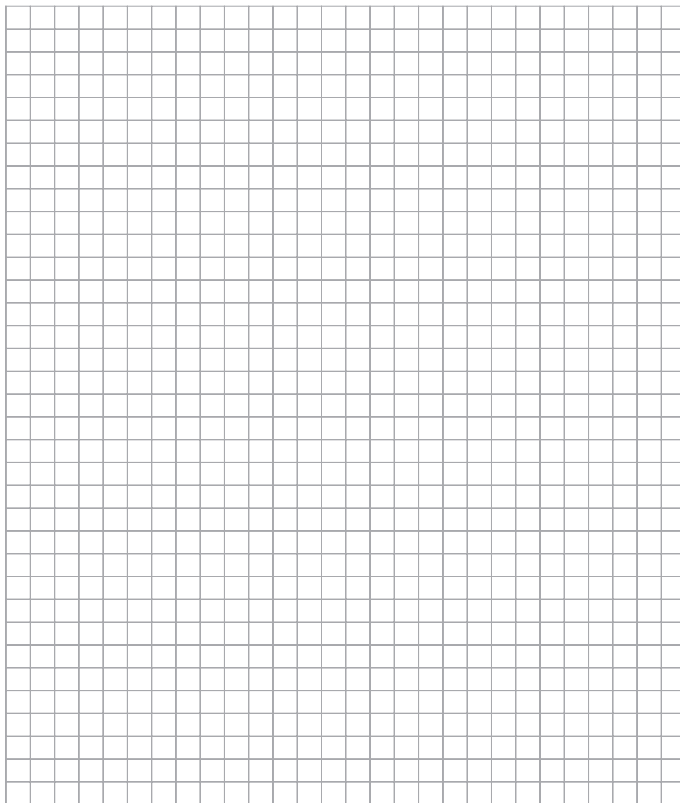




## 10. План помещения

---

План помещения с указанием расположения терморегулятора, датчика температуры пола, нагревательного мата, соединительных и концевых муфт.



Сопротивление мата ..... Ом

Сопротивление датчика ..... Ом

## 11. Гарантийные обязательства

---

Изготовитель гарантирует соответствие качества матов нагревательных требованиям технических условий ТУ 27.51.26-161-33006874-2018 при условии соблюдения указаний п. 4–8 настоящего Руководства по эксплуатации (совмещенного с паспортом).

Срок службы матов составляет не менее 30 лет, при соблюдении условий монтажа, транспортировки и хранения.

### **Гарантийный срок – 25 лет с даты продажи.**

В течение гарантийного срока покупатель имеет право на ремонт или замену изделия при обнаружении неисправностей, произошедших по вине изготовителя и при условии выполнения указаний по установке и эксплуатации (п. 4–8 настоящего Руководства).

Гарантия предоставляется при условии предъявления заполненного гарантийного талона, а также при условии, что дефект исследован представителями изготовителя или его уполномоченными представителями.

Гарантия не распространяется на дефекты, вызванные неправильным проектированием, а также если установка мата нагревательного выполнена неквалифицированным электриком.

Сервисная служба: +7 495 728-80-80, e-mail: [garant@sst.ru](mailto:garant@sst.ru)

Московская обл., г. Мытищи, Проектируемый пр-д 5274, стр. 7.

Адреса и телефоны сервисных центров в других регионах уточняйте на сайте изготовителя.

## 12. Сведения о сертификации

---

**EAC** Сертификат соответствия  
TC RU C-RU.ME67.B.00176

## 13. Гарантийный сертификат

---

Мат нагревательный «Теплолюкс» Alumia используется  
для КОМФОРТНОГО обогрева

---

(тип помещения)

общей площадью \_\_\_\_\_ кв.м

предполагаемая площадь установки \_\_\_\_\_ кв.м

Мат нагревательный \_\_\_\_\_  
(марка)

Дата продажи \_\_\_\_\_ 20 \_\_\_\_ г.

Продавец \_\_\_\_\_  
(подпись)

Штамп магазина

Покупатель \_\_\_\_\_  
(подпись)

Установку мата произвел \_\_\_\_\_  
(подпись)

Дата \_\_\_\_\_ 20 \_\_\_\_ г.

План помещения прилагается.

Изготовитель гарантирует работу нагревательного мата на фольге Alumia в течение срока, определяемого гарантийными обязательствами (см. п. 11 Гарантийные обязательства).

Предприятие-изготовитель обязуется выполнить гарантийный ремонт нагревательного мата в случае выполнения всех требований по установке и эксплуатации, по предъявлении заполненного Гарантийного сертификата и Плана помещения с указанием расположения

терморегулятора, нагревательного мата, соединительных и концевых муфт и датчика температуры пола. Гарантийному ремонту не подлежат изделия с дефектами, возникшими в результате механических повреждений или неправильного подключения и эксплуатации нагревательного мата.

## 14. Свидетельство о приемке

---

Мат нагревательный «Теплолюкс» Alumia \_\_\_\_\_  
(мощность-площадь)

изготовлен и испытан согласно ТУ 27.51.26-161-33006874-2018 и признан годным для эксплуатации.

Марка нагревательного мата указана на ярлыке изделия, прикрепленного к установочному проводу.

Дата проверки \_\_\_\_\_

Штамп ОТК

---

**ИЗГОТОВИТЕЛЬ: ООО «Завод ССТ ТП»**

141008, Россия, Московская область, г. Мытищи,

Проектируемый пр-д 5274, стр. 7, тел./факс: +7 495 728-80-80

Горячая линия: 8 (800) 775-40-42 (Бесплатно по РФ)

[www.teploluxe.ru](http://www.teploluxe.ru)