

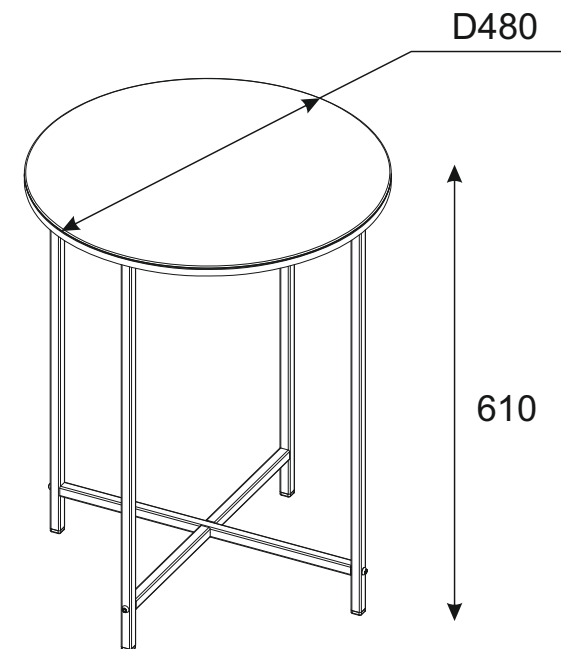
Правила эксплуатации и ухода за мебелью.

1. Изделия должны храниться и эксплуатироваться в закрытых проветриваемых помещениях с температурой воздуха от +10 до +40 С° без резких перепадов температур и вдали от приборов отопления и источников тепла. Относительная влажность в помещениях должна составлять 50- 70%.
2. Появившиеся пятна и загрязнения необходимо сразу же удалять.
3. Для очистки поверхностей используйте мягкую ткань с применением обычных чистящих средств, не имеющих в своем составе абразивных (истирающих) материалов и сильных растворителей. Запрещается использовать при очистке жесткие и металлические губки, щетки и абразивные чистящие средства.
4. Не используйте средства для полировки мебели, содержащие масло, жир, воск, так как они забивают рельеф столешницы и образуют пленку, накапливающую загрязнения.
5. Категорически запрещается ставить на поверхность столешницы горячую посуду: кружки с кипятком, кастрюли, сковородки, чайник и т.д. без изоляционной прокладки.
6. Не допускается попадание влаги в место соединения столешницы с кромкой. Это приводит к повреждению поверхности ЛДСП. Необходимо тщательно следить за чистотой и сухостью поверхности.
7. Запрещается воздействие агрессивных жидкостей: кислот, щелочей, солей, красок, растворителей, спиртосодержащих жидкостей с содержанием спирта более 48%.
8. Запрещается воздействие на поверхности изделия колющих и режущих предметов.
9. Запрещается устанавливать изделия в помещениях с повышенной влажностью- санузлы, подвалы, сауны, а также в помещениях, в которых температура воздуха опускается ниже +10 С°, либо поднимается выше +40 С°.
10. Запрещается устанавливать изделие вне помещений на открытом воздухе.
11. Запрещено прямое воздействие на изделие или части изделия солнечных лучей.
12. При ослаблении элементов креплений необходимо их периодически подтягивать.
13. Стекло закаленное не защищено от царапин. Столовые приборы, абразивные моющие средства могут поцарапать стекло. Из-за резких ударов по стеклу оно может треснуть и рассыпаться на мелкие кусочки. Избегайте ударов с боку, там стекло наиболее уязвимо.
14. Мебель должна использоваться по своему прямому назначению.

Изготовлено для: ООО Торговый Дом Трия, Россия, 347360 Ростовская обл. г. Волгодонск, ул. Портовая 1



Стол со стеклянной поверхностью ДП 1-03-04 (журнальный)



Гарантийный талон



1. Предприятие-изготовитель гарантирует соответствие изделия требованиям **ТР ТС 025/2012 ГОСТ16371-14** при соблюдении условий транспортирования, сборки и эксплуатации. ДС ЕАЭС N RU Д-РУ.
Гарантийный срок эксплуатации-24 месяца. Срок исчисляется со дня передачи мебели потребителю. Если день передачи установить невозможно, гарантийный срок исчисляется со дня изготовления мебели. Дефекты производственного характера, обнаруженные в течение гарантийного срока, устраняются за счёт предприятия - изготовителя.

2. Изделие снимается с гарантийного обслуживания в следующих случаях:
- если имеет следы постороннего вмешательства или была попытка ремонта;
- если обнаружены несанкционированные изменения конструкции изделия;
- если изделие эксплуатировалось не в соответствии со своим целевым назначением или в условиях, для которых оно не предназначено.

3. Гарантия не распространяется на изделие, имеющее следующие повреждения:
- механические;
- вызванные стихией, пожаром, бытовыми факторами;
- вызванные попаданием на поверхность изделий едких веществ и жидкостей.

Срок службы изделия - 5 лет.

ДАТА ВЫПУСКА " ____ " ____ 202 г.

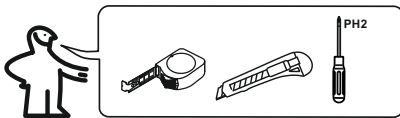
ДАТА ПРОДАЖИ " ____ " ____ 202 г.

ШТАМП МАГАЗИНА

Версия 2022(1)

КО

ПАСПОРТ И СХЕМА СБОРКИ

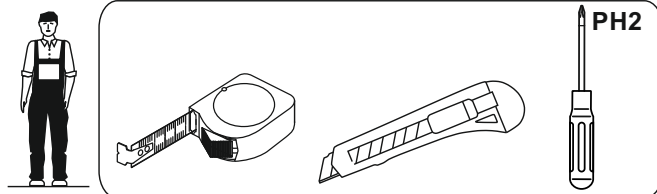


Сборку рекомендуется производить с помощью специалиста.
 Упаковку с этикеткой сохранять до конца сборки!
 Предприятие оставляет за собой право вносить некоторые конструктивные изменения, не ухудшающие внешний вид и не влияющие на функциональные свойства изделия.

Состав изделия

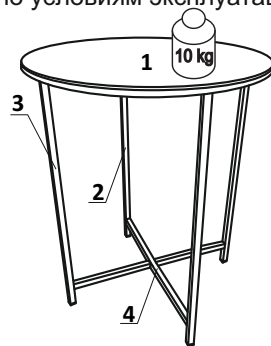
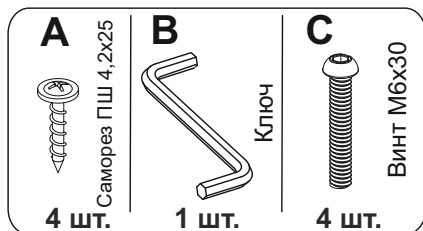
№	Наименование детали	Кол-во	Пакет
1	Столешница \varnothing 480 мм	1	1
2	Опора металлическая П	1	
3	Опора металлическая П	1	
4	Опора металлическая Х	1	
	Фурнитурный пакет	1	

Требуемый дополнительный инструмент

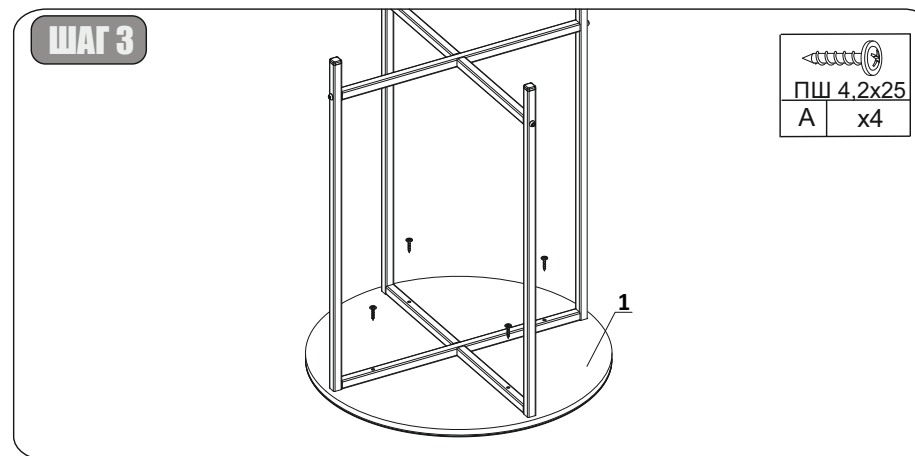
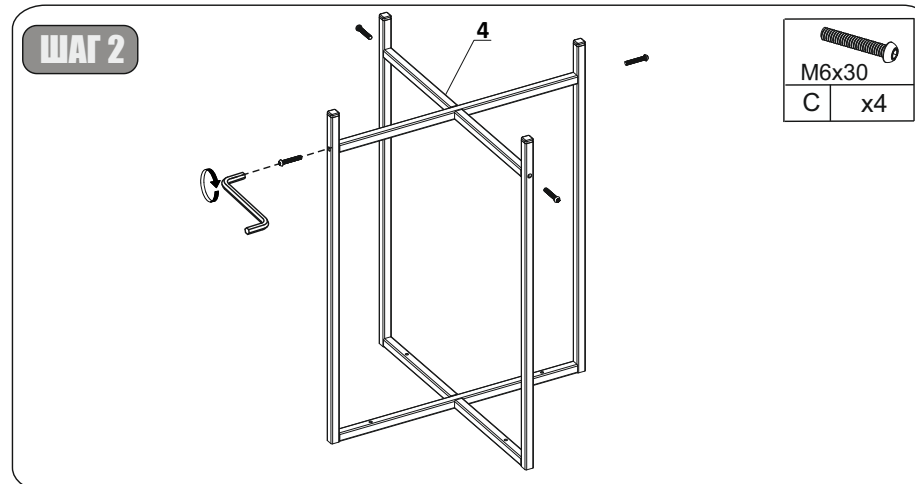
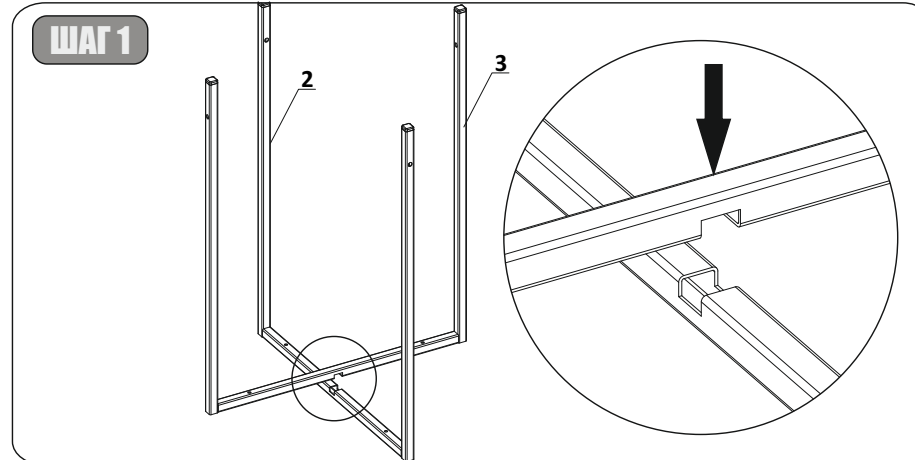


Конструкционные материалы для изготовления изделия

- основной конструкционный материал - плита древесностружечная облицованная пленкой на основе термореактивных полимеров (ламинированная) - ЛДСП по ГОСТ 32289-2013;
- Покрытие металлических деталей соответствует требованиям IV класса ГОСТ 9.303 и ГОСТ 9.301 по внешнему виду, а по условиям эксплуатации группе УХЛ ГОСТ 1515;
- Стекло закаленное ГОСТ 30698-2014.



1



2