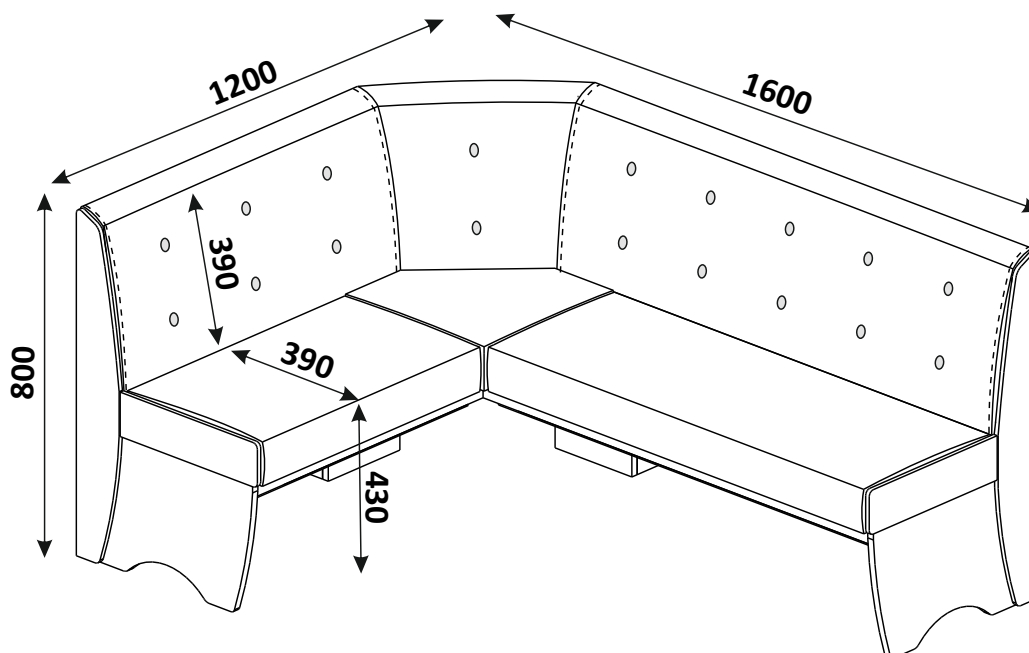


Изготовитель: ООО «КиМер» , Россия, 347360 Ростовская обл. г. Волгодонск ул. Шлюзовская-2

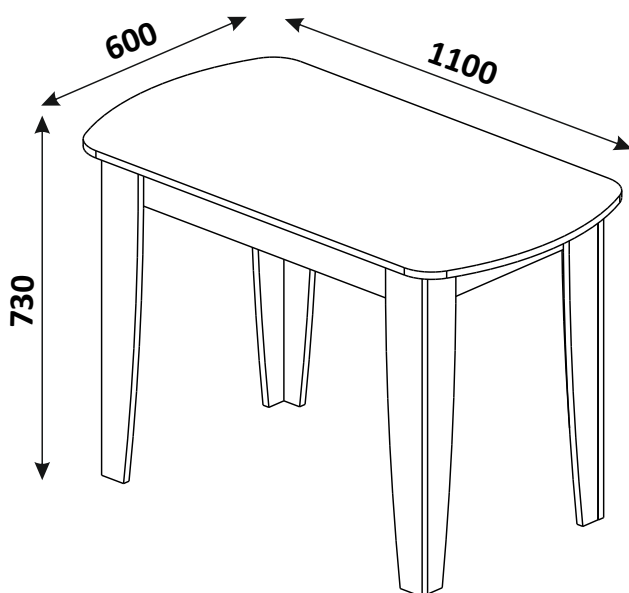
Изготовлено для: ООО Торговый Дом Три Я, Россия, 347360 Ростовская обл. г. Волгодонск, ул. Портовая 1



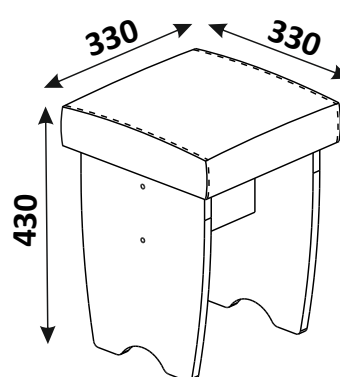
Кухонный уголок «Барселона»



Скамья угловая

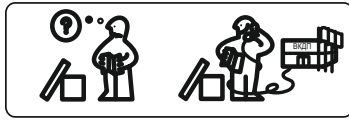
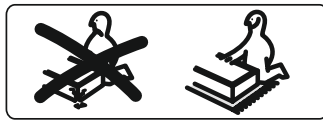
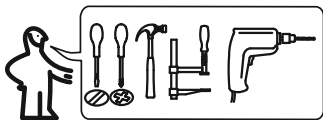


Стол



Банкетка

ПАСПОРТ И СХЕМА СБОРКИ



Сборку рекомендуется производить с помощью специалиста.

Упаковку с этикеткой сохранять до конца сборки!

Предприятие оставляет за собой право вносить некоторые конструктивные изменения, не ухудшающие внешний вид и не влияющие на функциональные свойства изделия.

Состав изделия

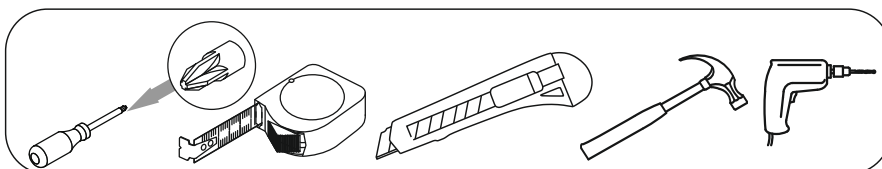
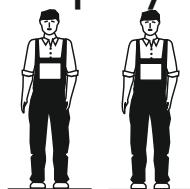
№	Наименование детали	Кол-во	Пакет
1	Опора нижняя 390x216	2	1
2	Опора внутренняя 764x104	2	
3	Опора левая 764x484	1	
4	Распорка 128x314	3	
5	Распорка угловая 442x84	2	
6	Фальш-панель 319x128	1	
11	Дно ящика ХДФ 654x342	1	
12	Дно ящика ХДФ 1055x342	1	
19	Столешница 1100x600	1	
24	Царга лицевая 842x96	2	
25	Царга поперечная 468x96	2	
26	Опора банкетки 350x276	4	
27	Царга банкетки 224x160	2	
32	Опора правая 764x484	1	

№	Наименование детали	Кол-во	Пакет
7	Царга №1 1099x128	1	2
8	Царга №2 1029x128	1	
9	Царга №3 819x128	1	
10	Царга №4 1219x128	1	
20	Опора лицевая правая 710x100	2	
21	Опора лицевая левая 710x100	2	
22	Опора внутренняя правая 710x84	2	3
23	Опора внутренняя левая 710x84	2	
13	Сиденье малое 656x390x100	1	
14	Сиденье угловое 390x390x100	1	
15	Сиденье большое 1056x390x100	1	
28	Сиденье банкетки 330x330x80	2	
31	Накладка малая 386x100x15	2	
Фурнитура		1	4
16	Спинка малая 830x390x75	1	
17	Спинка большая 1228x390x75	1	
18	Спинка угловая 370x418x75	1	
29	Накладка левая большая 782x120x15	1	
30	Накладка правая большая 782x120x15	1	

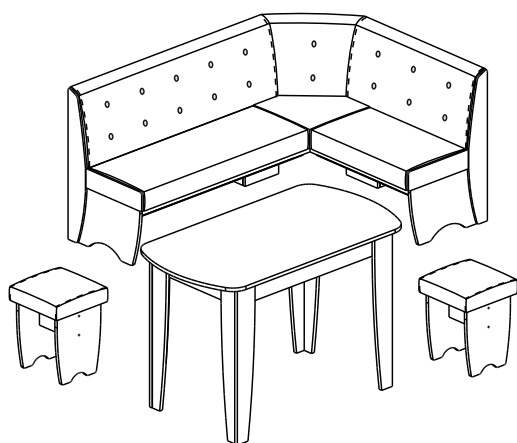
Фурнитура

A Евровинт 7x50 50 шт.	B Евровинт 7x70 8 шт.	C Шток эксцентрика 8 шт.	D Шкант 8x30 20 шт.	E Эксцентрик 8 шт.	F Саморез 3,0x20 24 шт.	G Саморез 3,5x19 (Черный) 44 шт.	H Стяжка межсекционная D5 8 шт.
O Уголок 20x20 26 шт.	I Подпятник 26 шт.	J Стяжка межсекционная D8 4 шт.	K Заглушка эксцентрика 8 шт.	L Заглушка евровинта 14 шт.	M Ключ 1 шт.	N Механизм подъема дивана 2 комплекта	
P Футорка 16 шт.	Q Шайба 16 шт.	R Винт M6x25 26 шт.	S Гвоздь 52 шт.	T Саморез 3,5x16 (Цинк) 32 шт.	U Уголок 4 шт.		

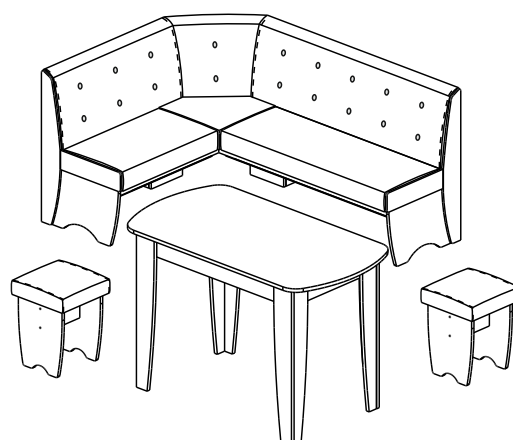
Требуемый дополнительный инструмент



Варианты сборки



Угол справа



Угол слева

ПРЕДУПРЕЖДЕНИЕ!

После использования изделия необходимо разгладить обивку как показано на рисунке 1. Образование таких волн связано с тем, что мягкие элементы принимают форму тела и в зависимости от нагрузок облицовочный материал растягивается в большей или меньшей степени. Образование таких волн является естественным физическим процессом и эксплуатационными факторами-деформацией мягких элементов и растяжением облицовочного материала в зависимости от уровня эксплуатационной нагрузки.

Перемещайте изделие, приподняв за основание. Избегайте перемещение изделия волоком или подняв за подлокотники

Не рекомендуется помещать изделие рядом с нагревательными приборами, а так же вплотную к сырým стенам.

Не допускается нагревать, резать, царапать острыми предметами мягкую обивку, сидеть на мебели с обивкой в одежде, которая может окрасить изделие или повредить поверхность отдельными элементами (заклепки, металлические элементы)

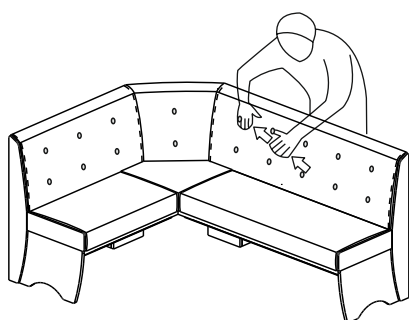


Рис. 1

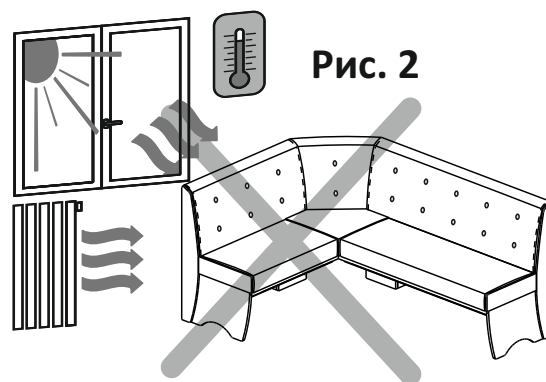


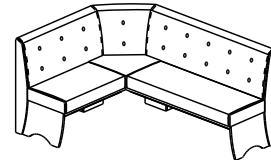
Рис. 2

Конструкционные материалы для изготовления изделия

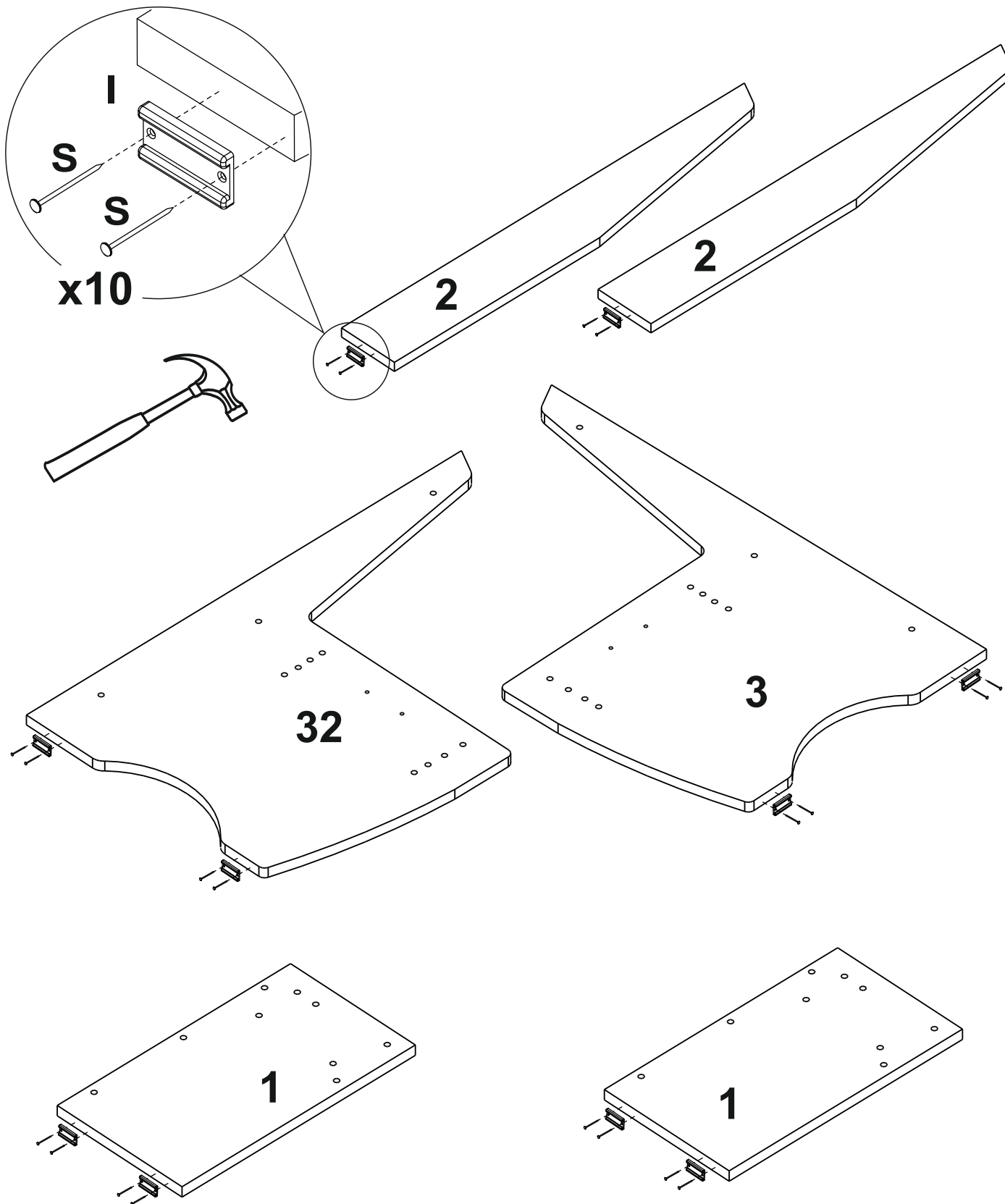
- основной конструкционный материал - плита древесностружечная облицованная пленкой на основе термореактивных полимеров (ламинированная) - ЛДСП по ГОСТ 32289-2013;

- ППУ эластблок, Дсп шлифованное по ГОСТ 10632-2014
полотно нетканное, искусственная кожа, мебельная ткань
синтепон, спанбонд техническая ткань.

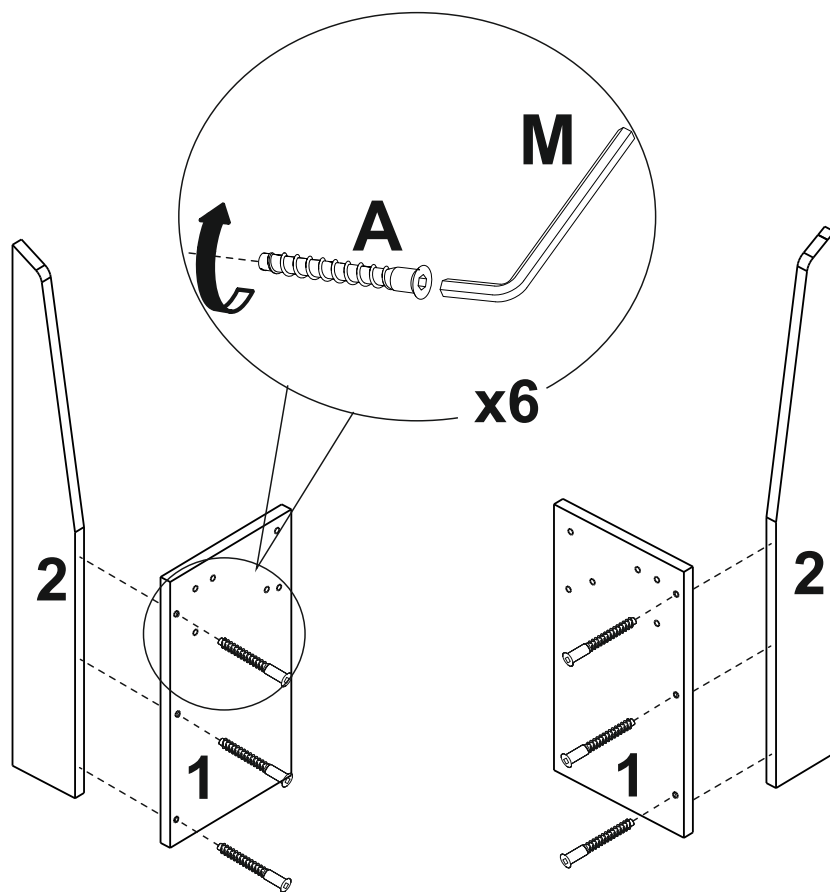
Сборка скамьи на левую сторону



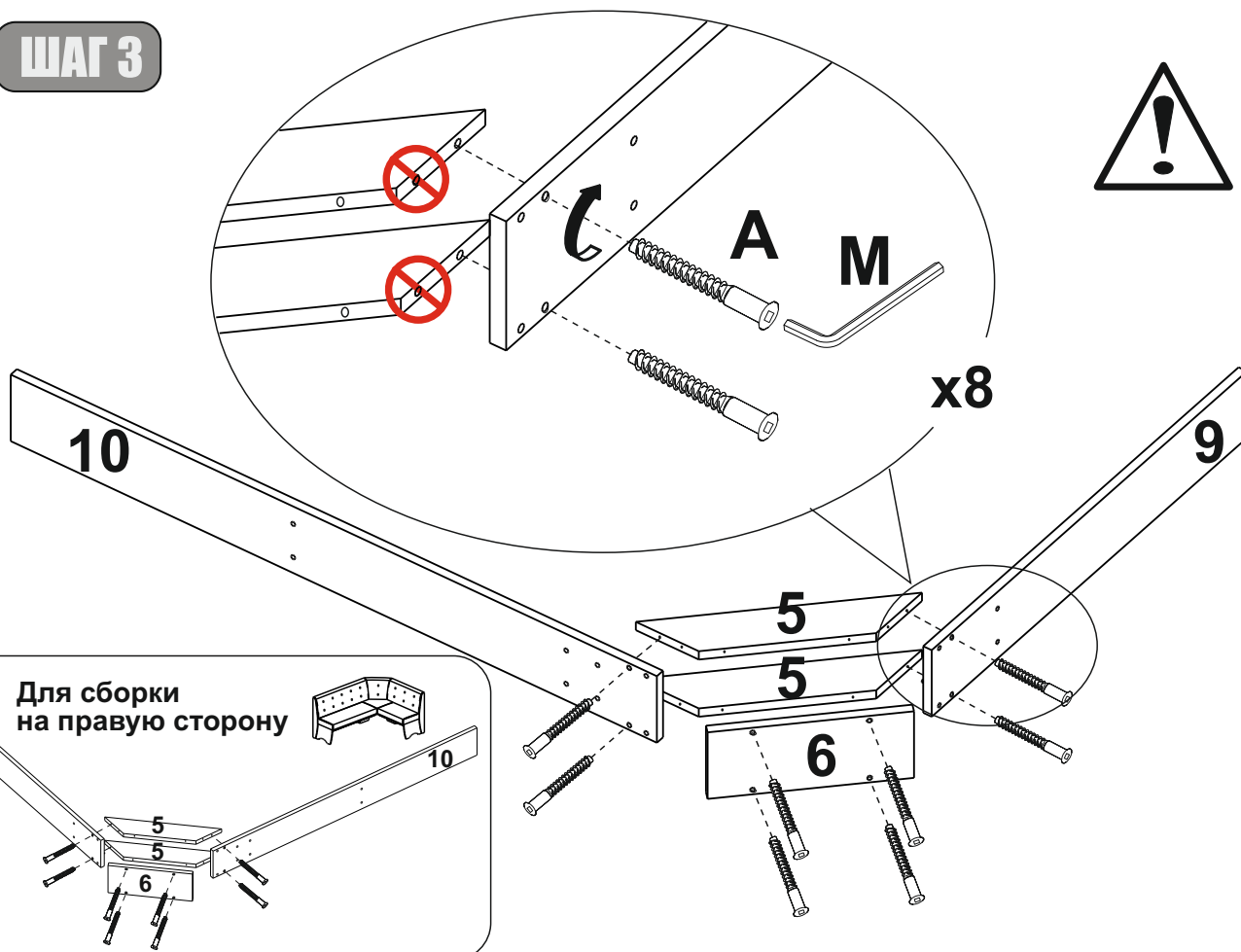
ШАГ 1



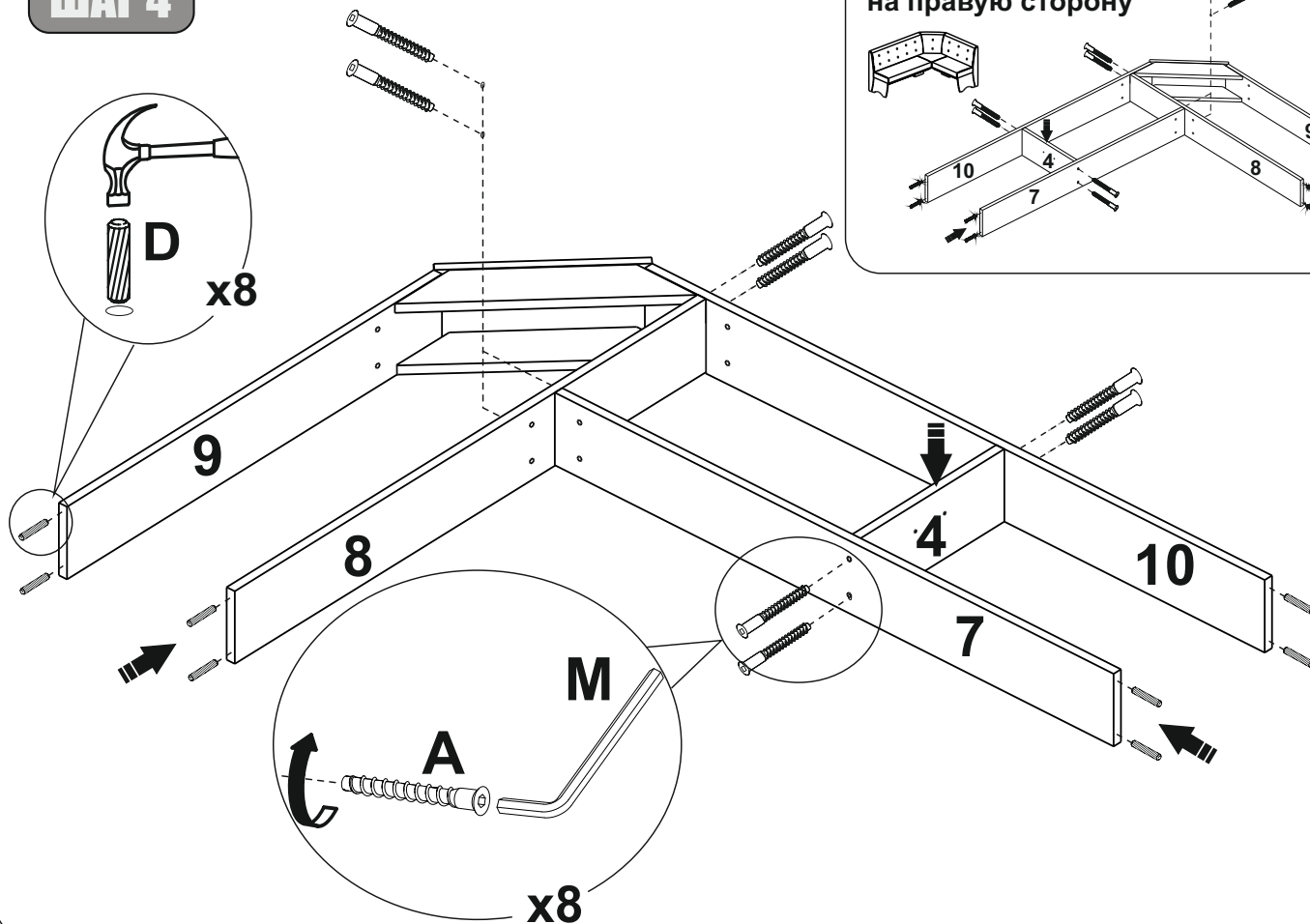
ШАГ 2



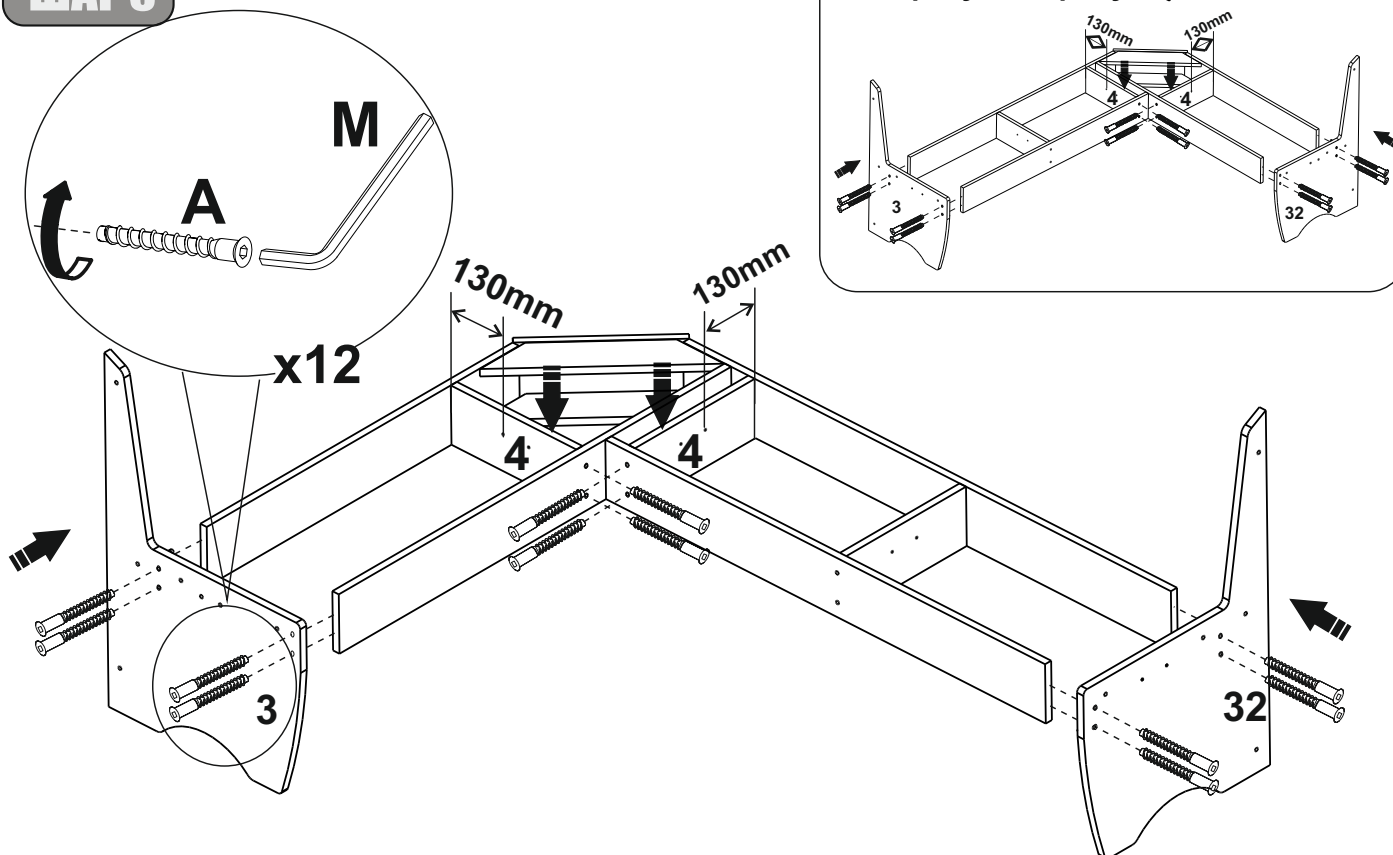
ШАГ 3



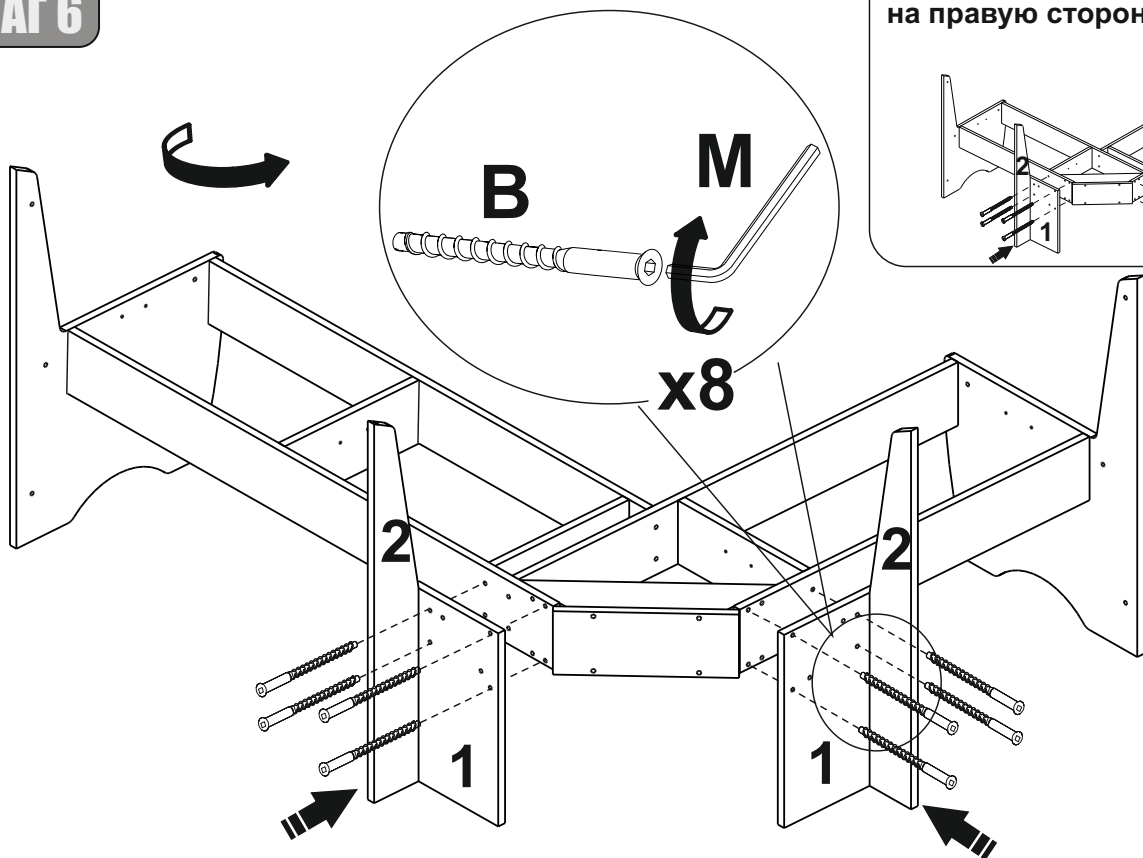
ШАГ 4



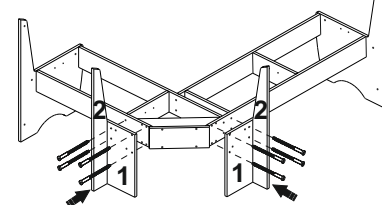
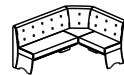
ШАГ 5



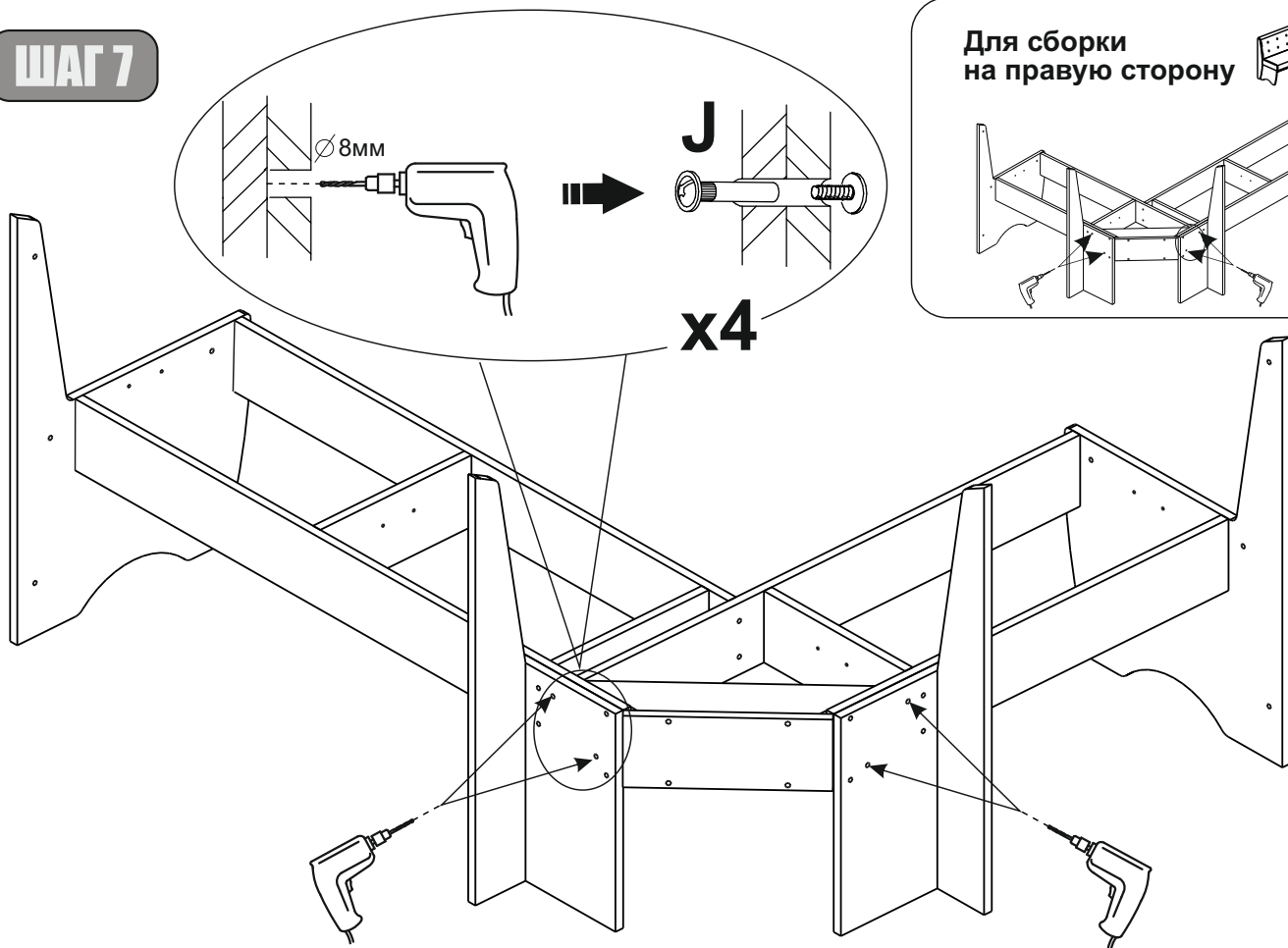
ШАГ 6



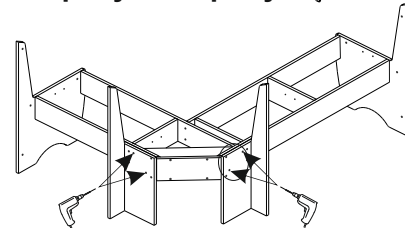
Для сборки на правую сторону



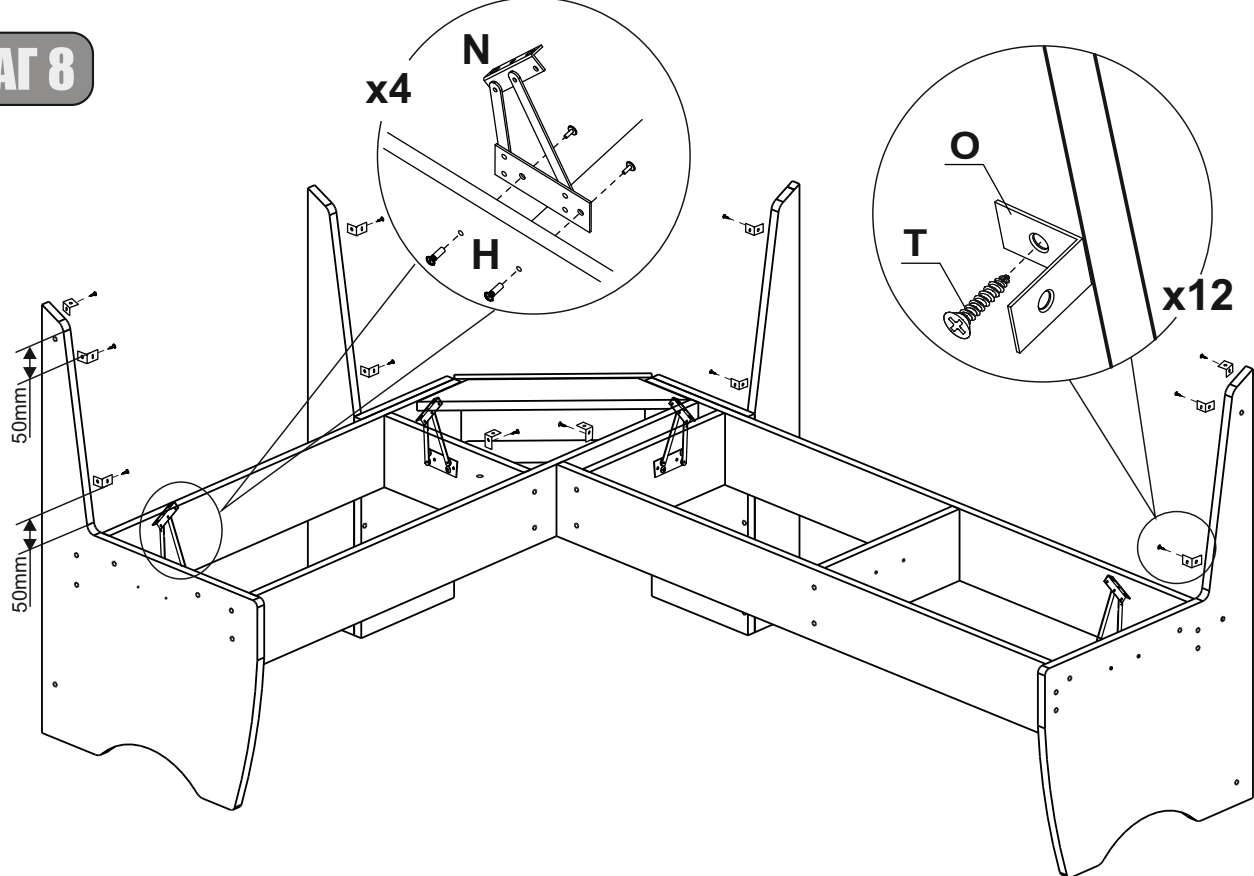
ШАГ 7



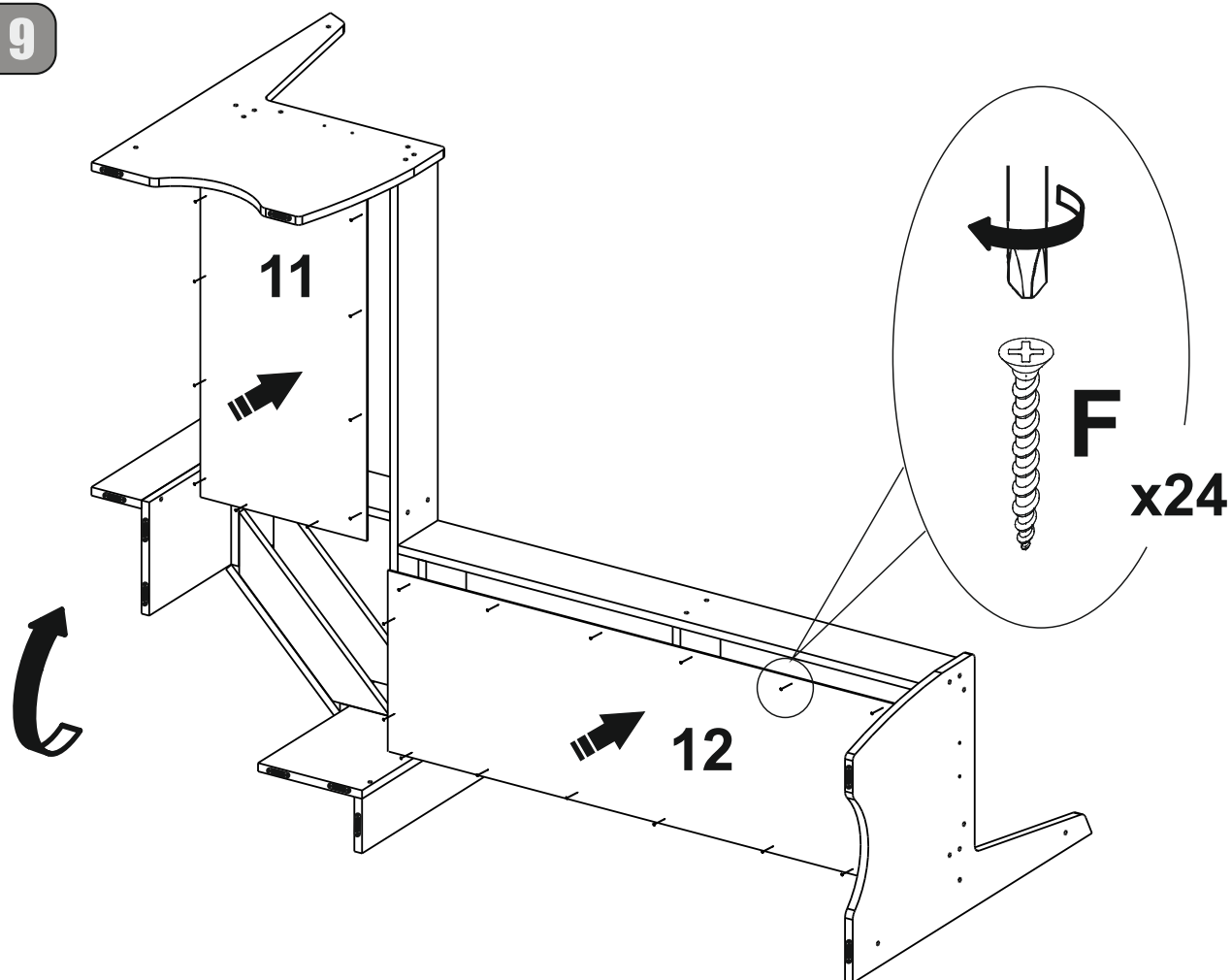
Для сборки на правую сторону



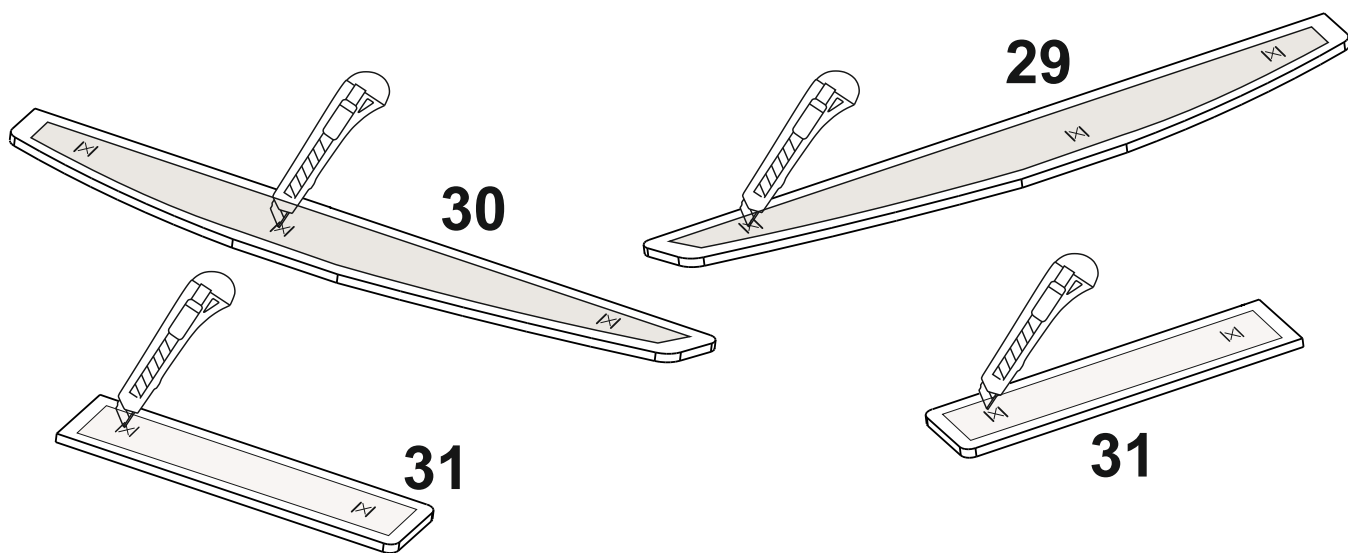
ШАГ 8



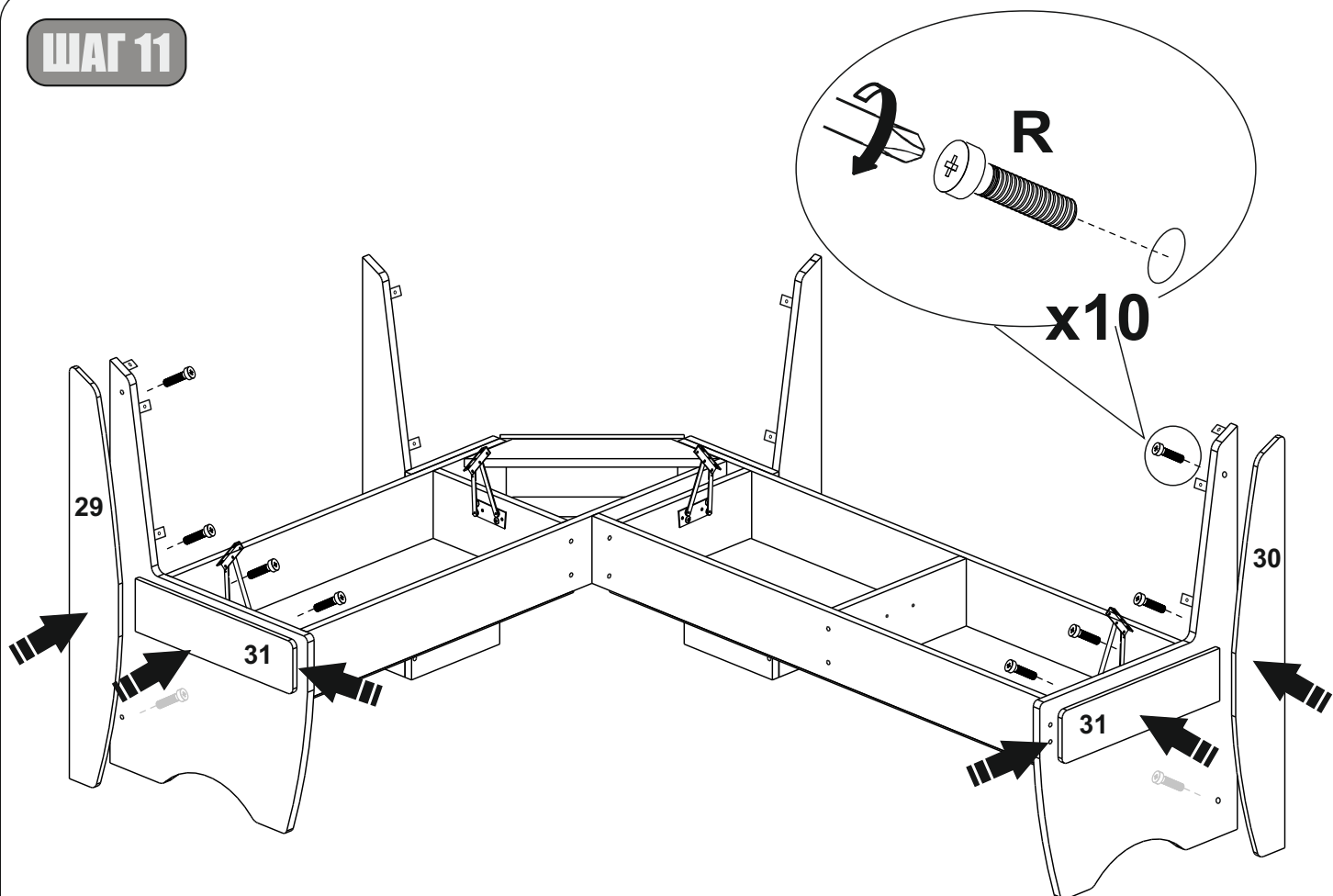
ШАГ 9



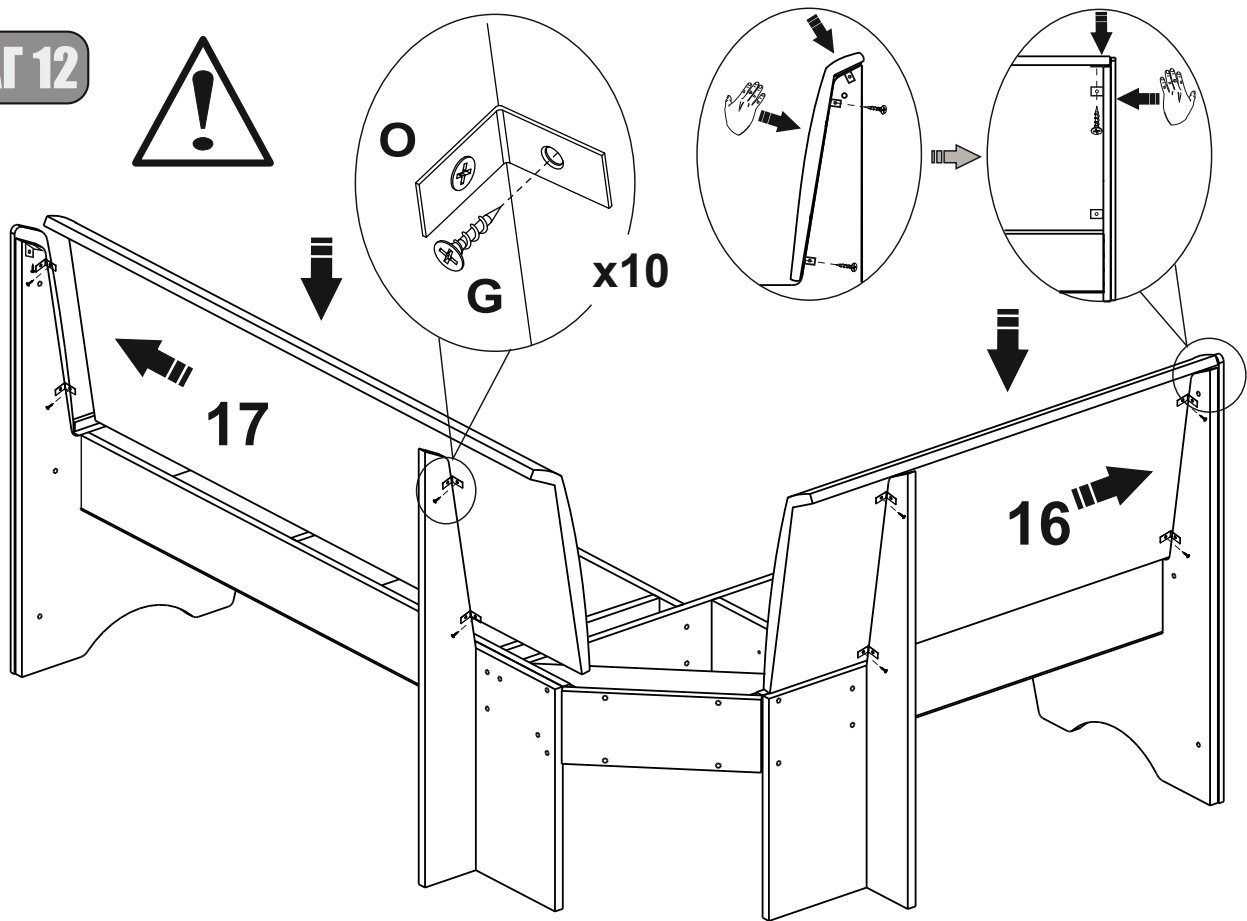
ШАГ 10



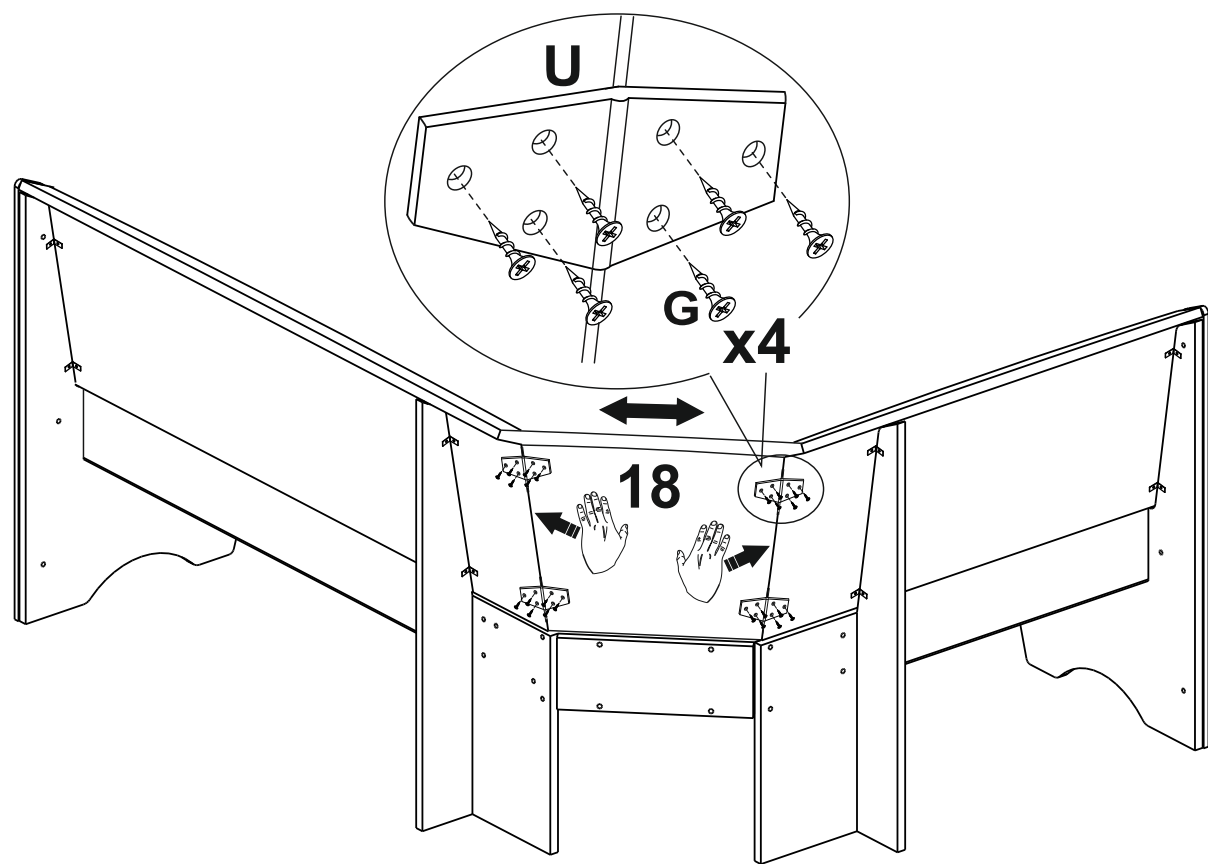
ШАГ 11



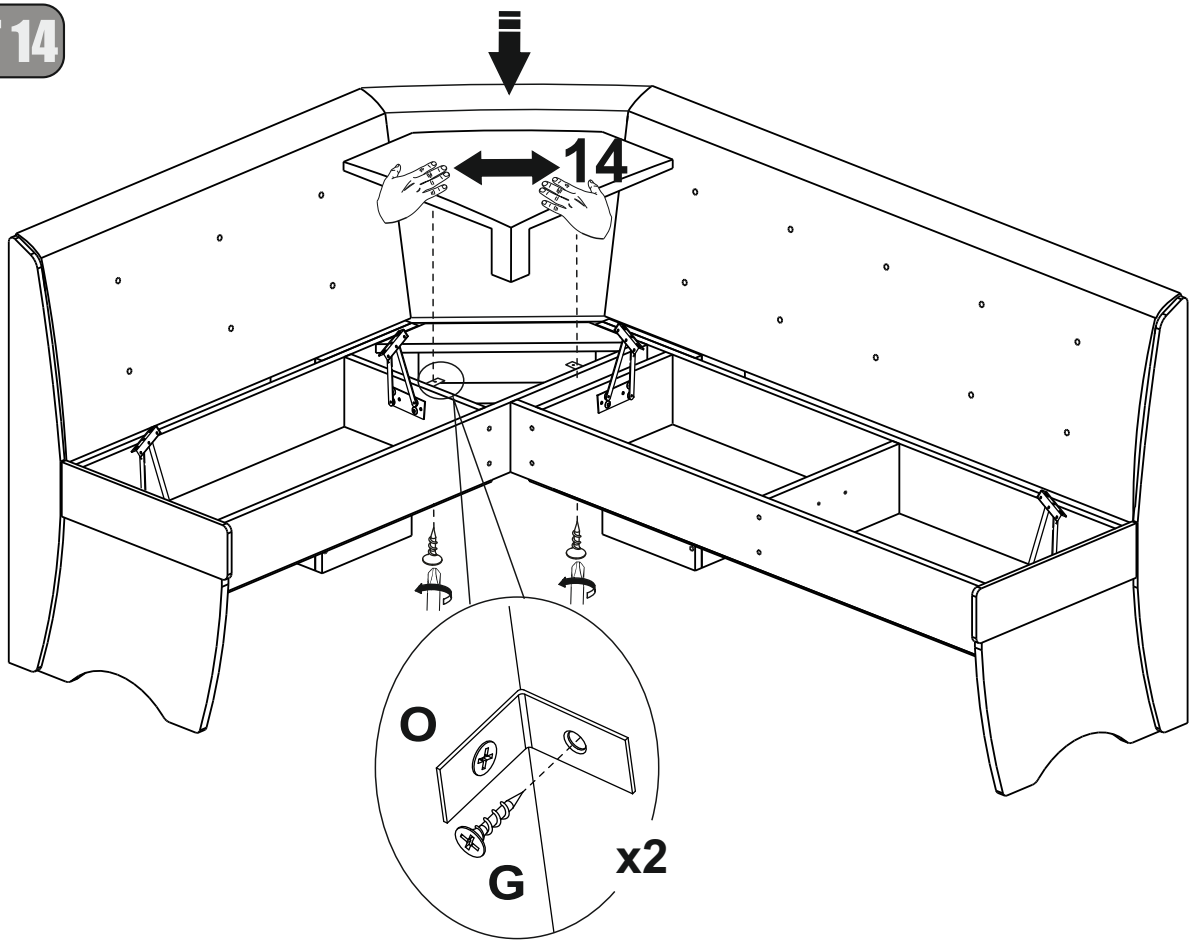
ШАГ 12



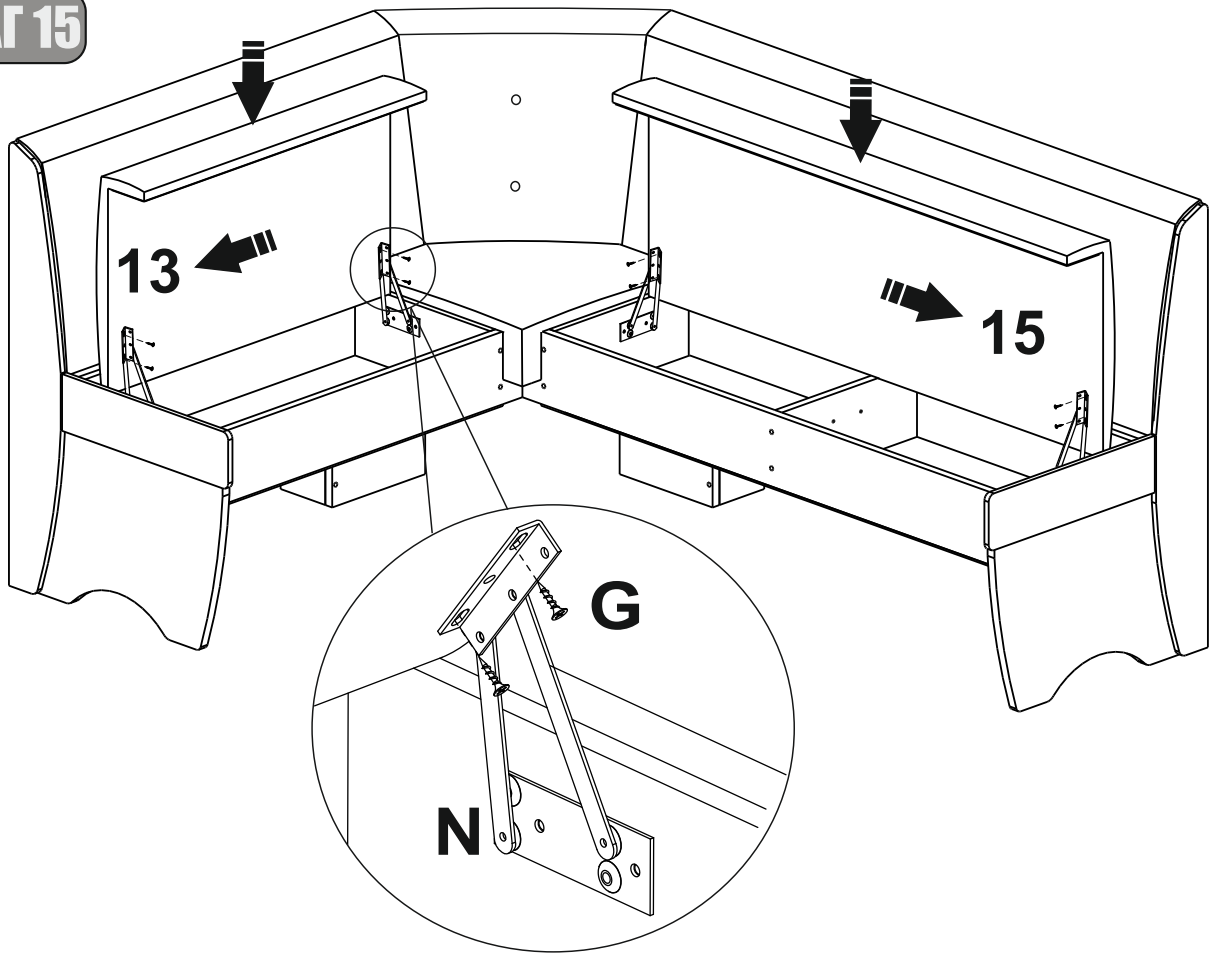
ШАГ 13



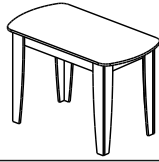
ШАГ 14



ШАГ 15

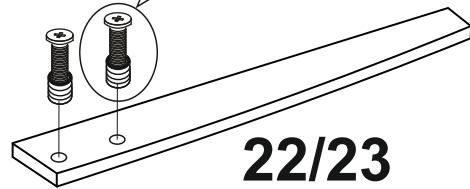
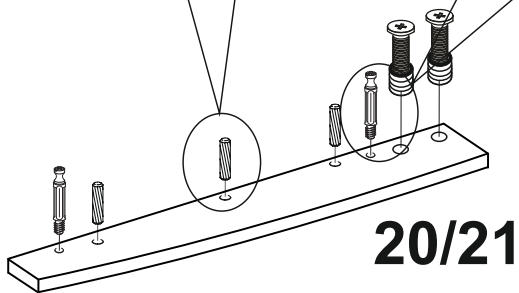
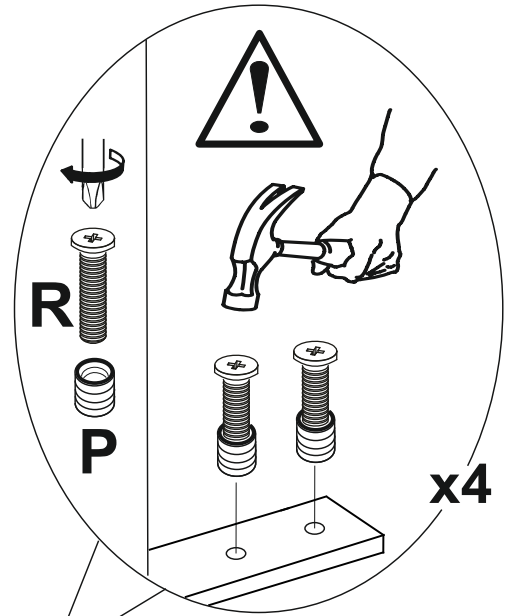
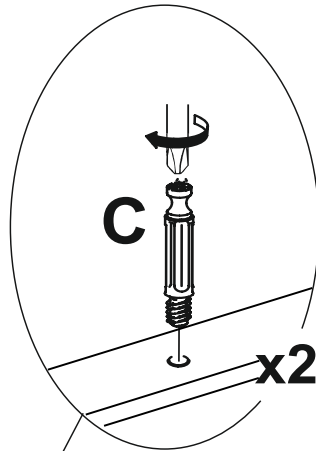
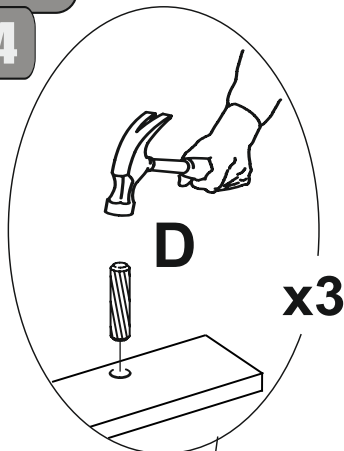


Сборка стола



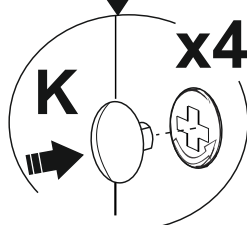
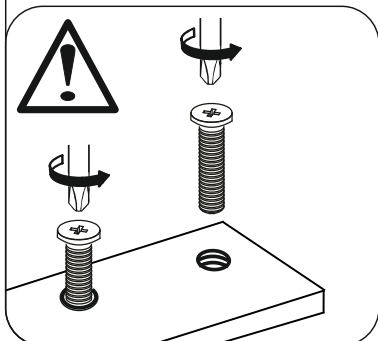
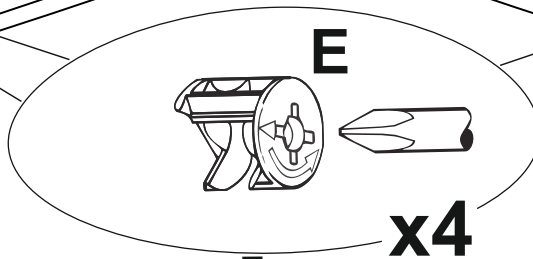
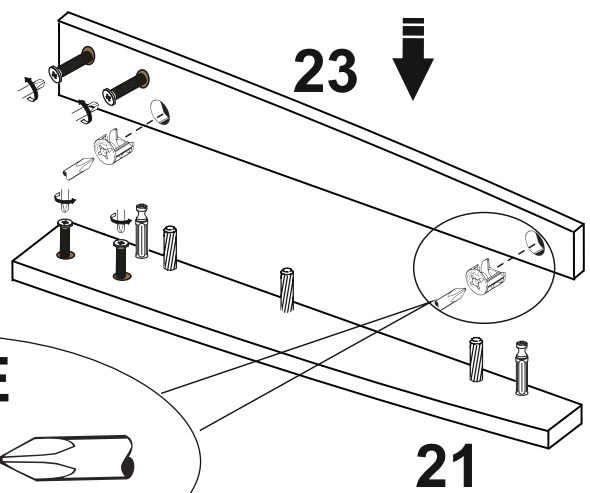
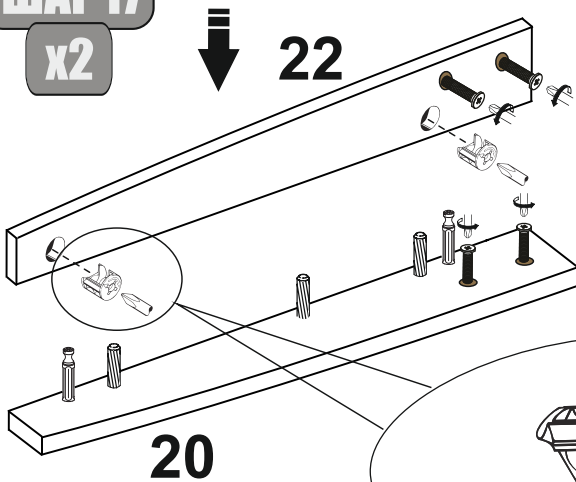
ШАГ 16

x4

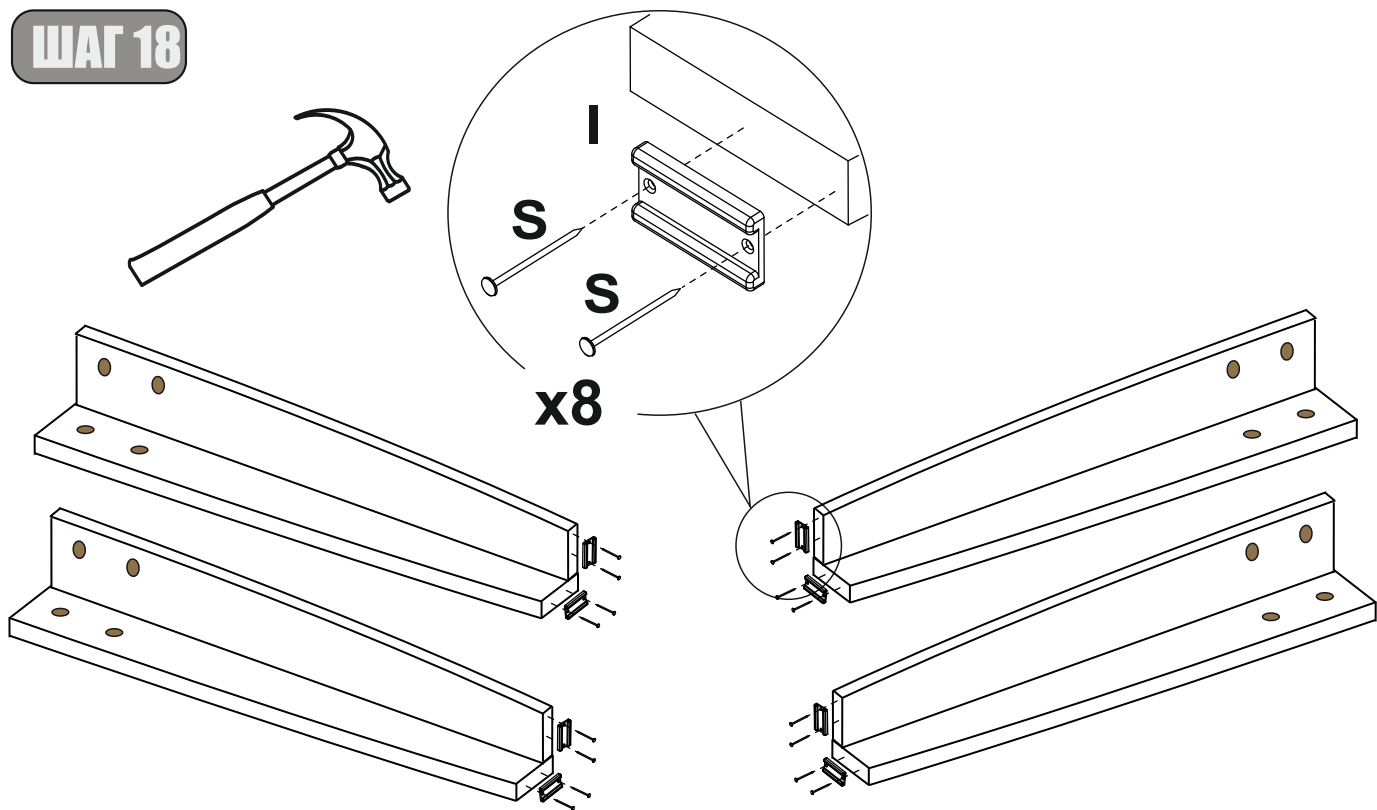


ШАГ 17

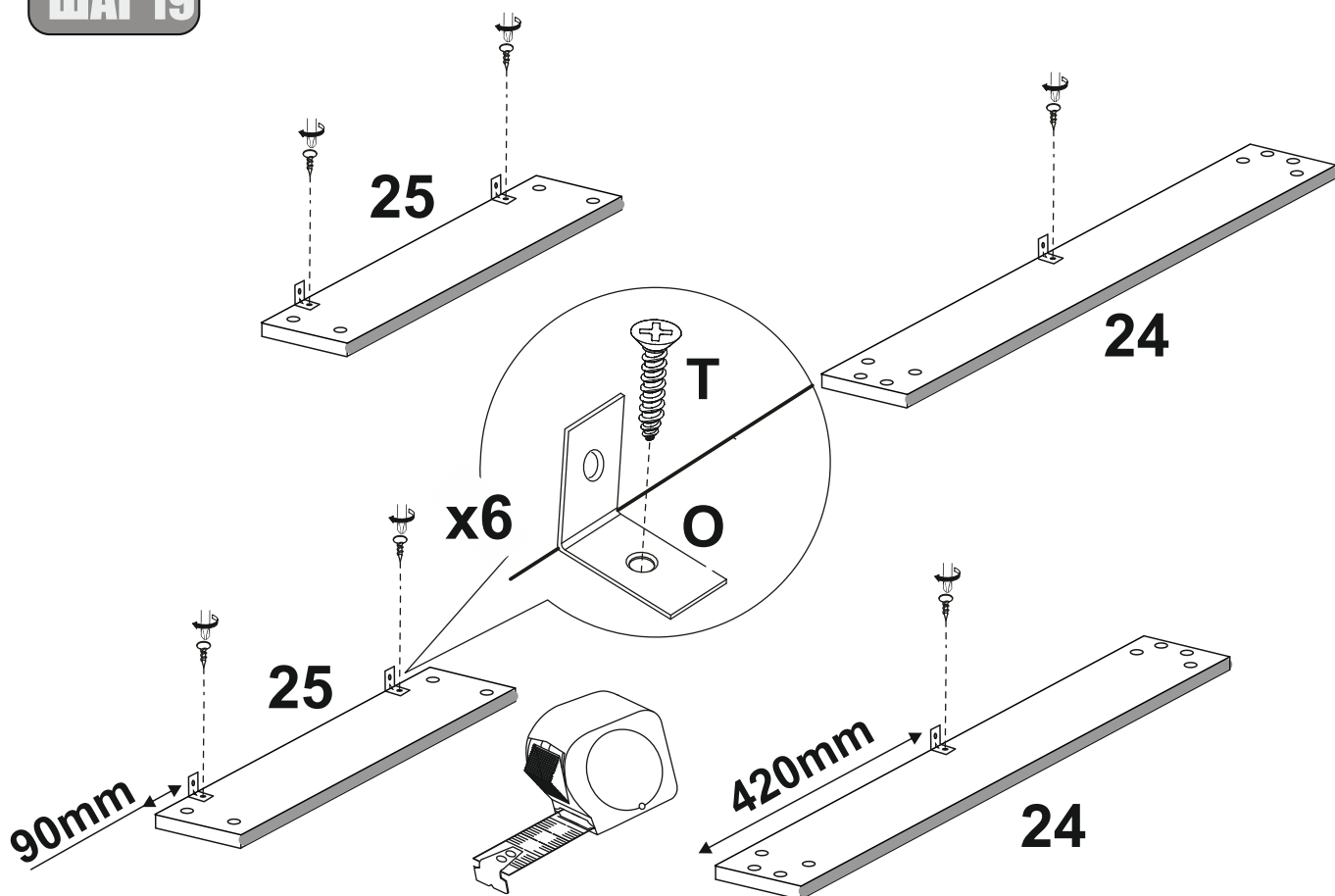
x2



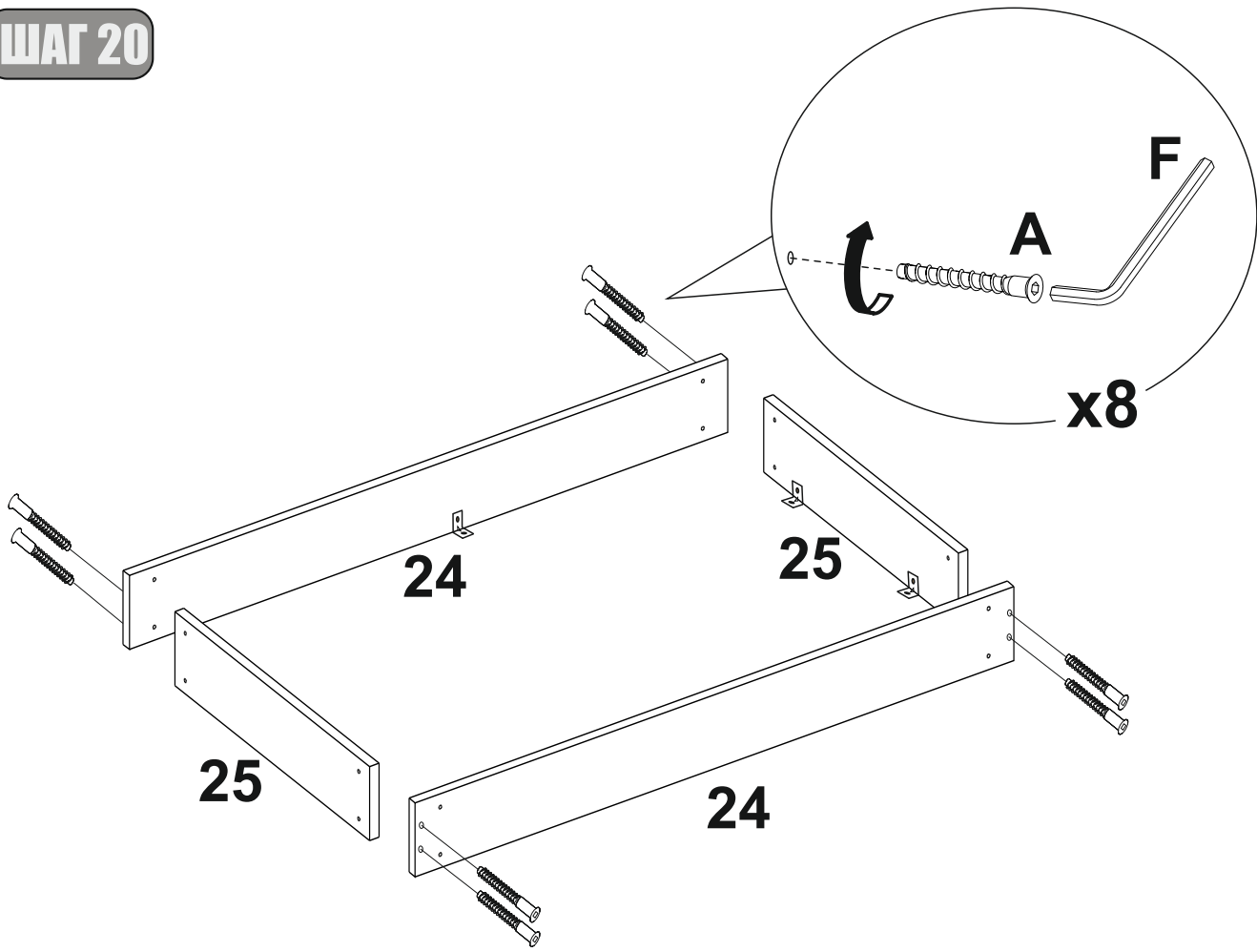
ШАГ 18



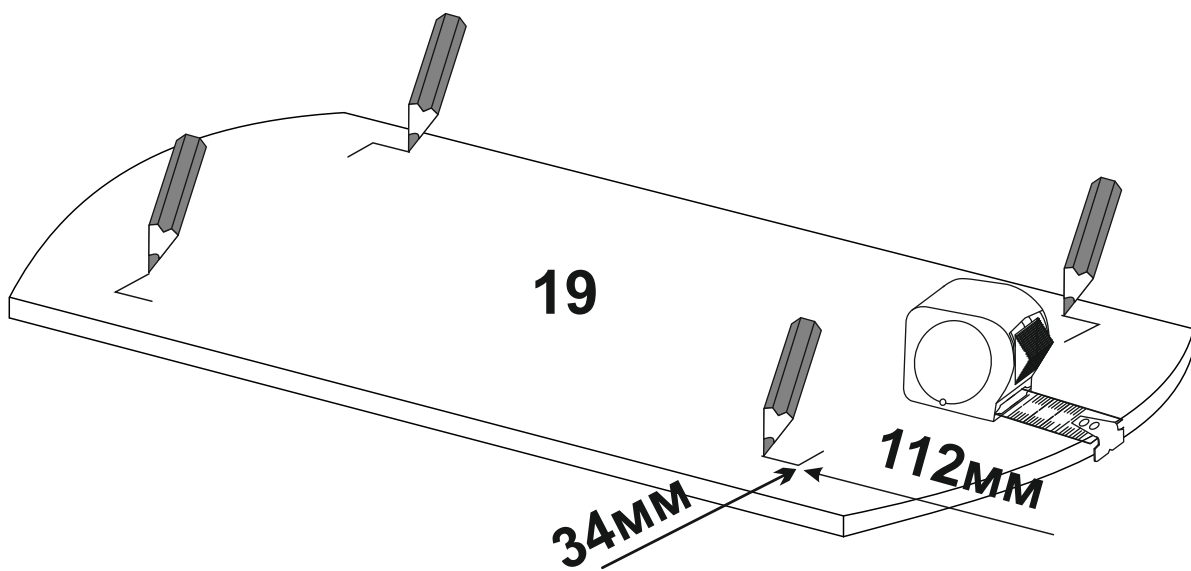
ШАГ 19



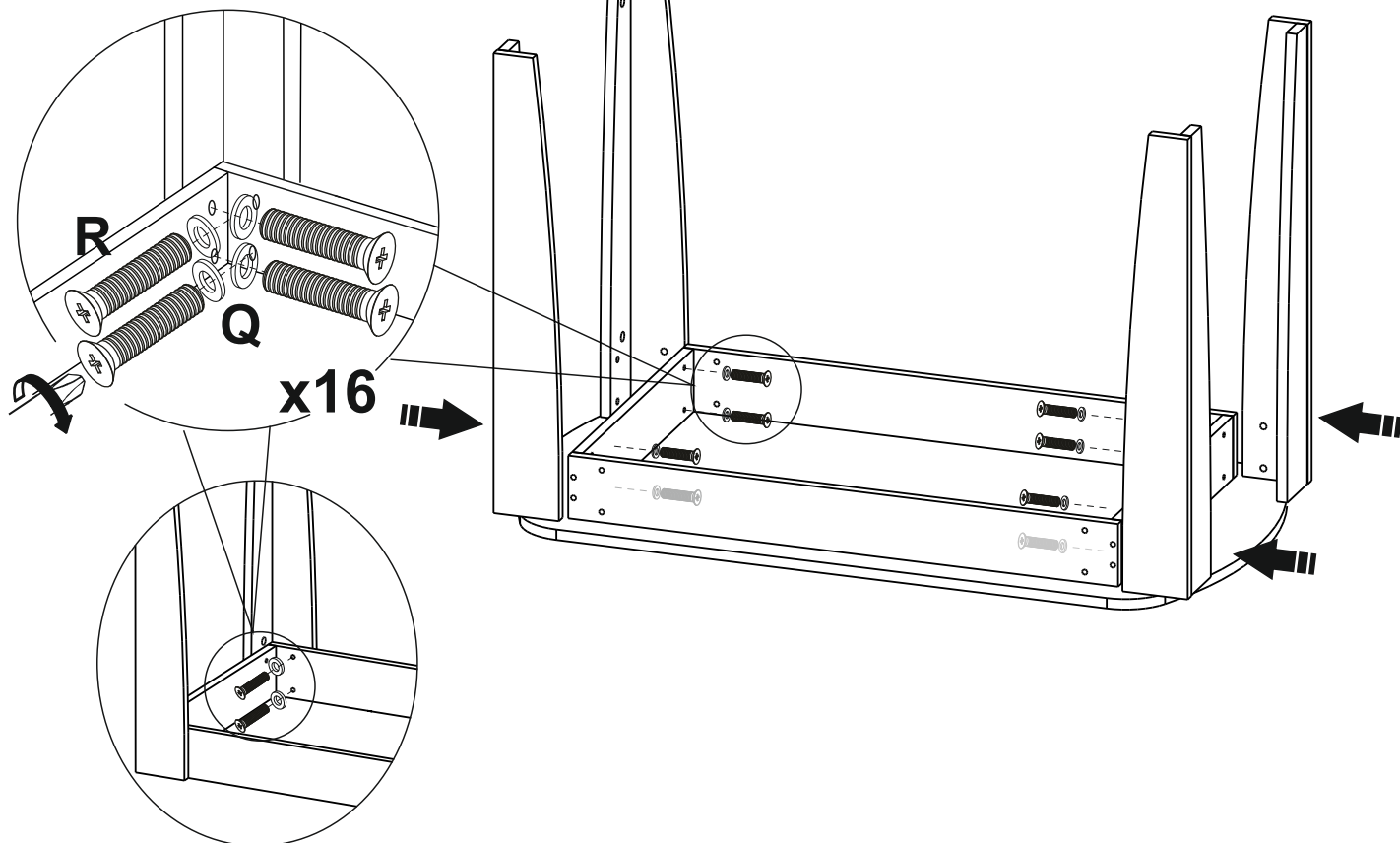
ШАГ 20



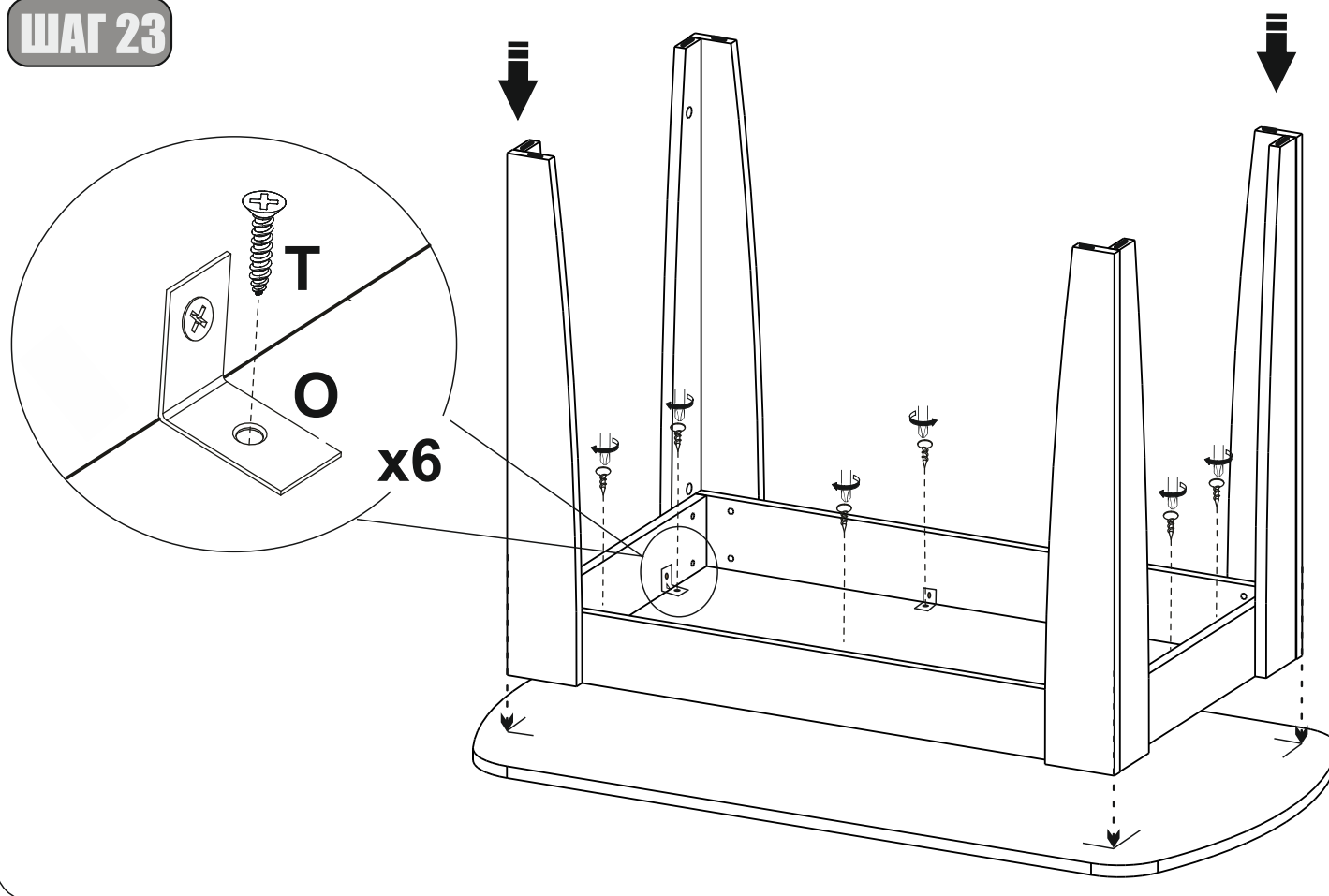
ШАГ 21



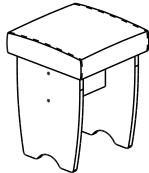
ШАГ 22



ШАГ 23

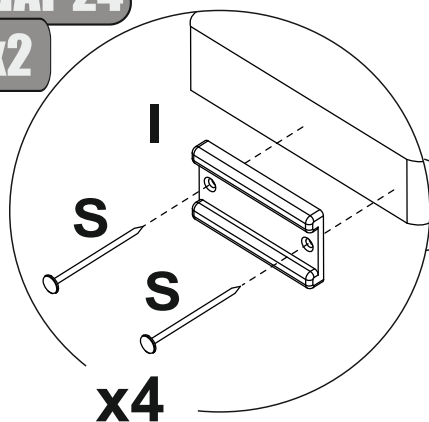


Сборка банкетки

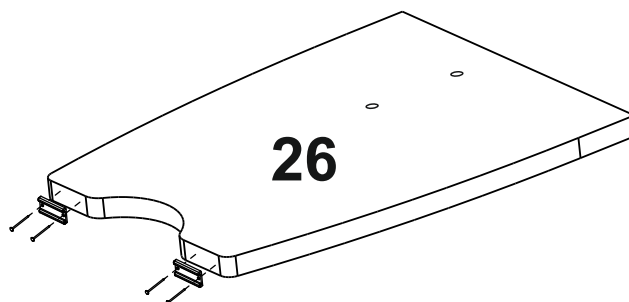
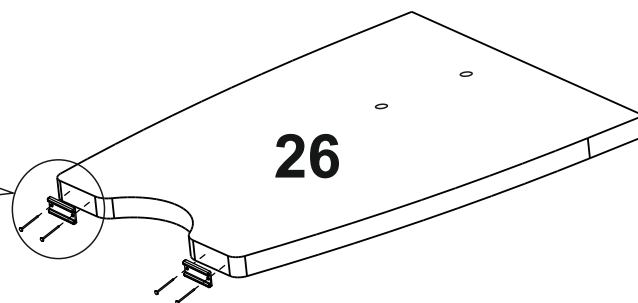
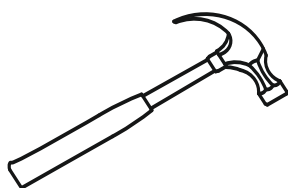


ШАГ 24

x2

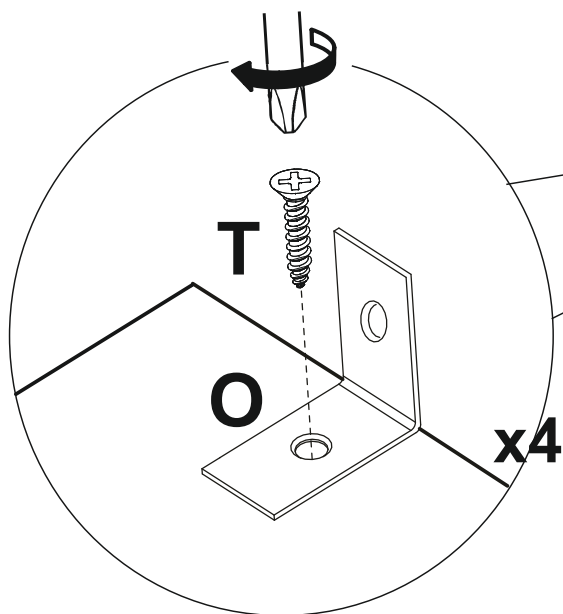


x4

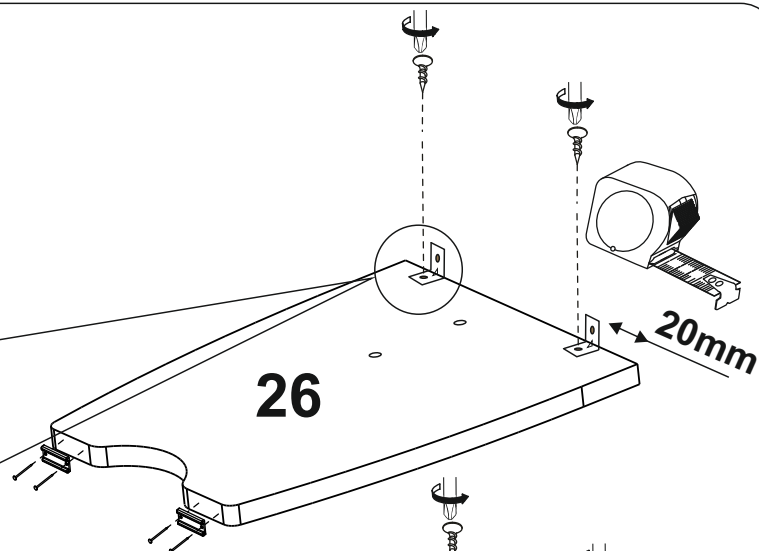


ШАГ 25

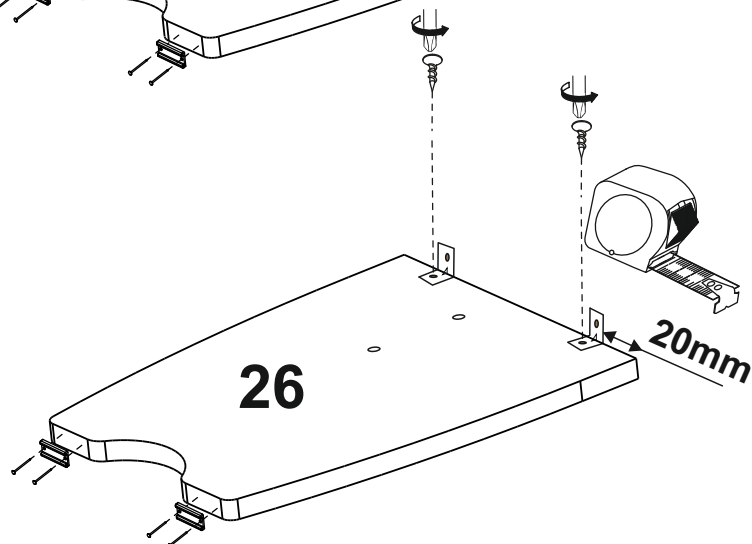
x2



x4



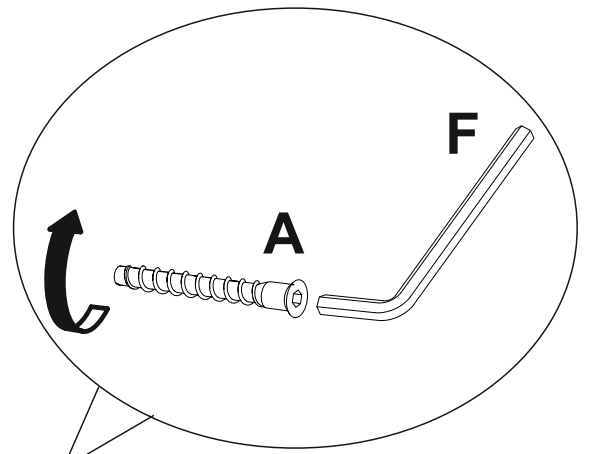
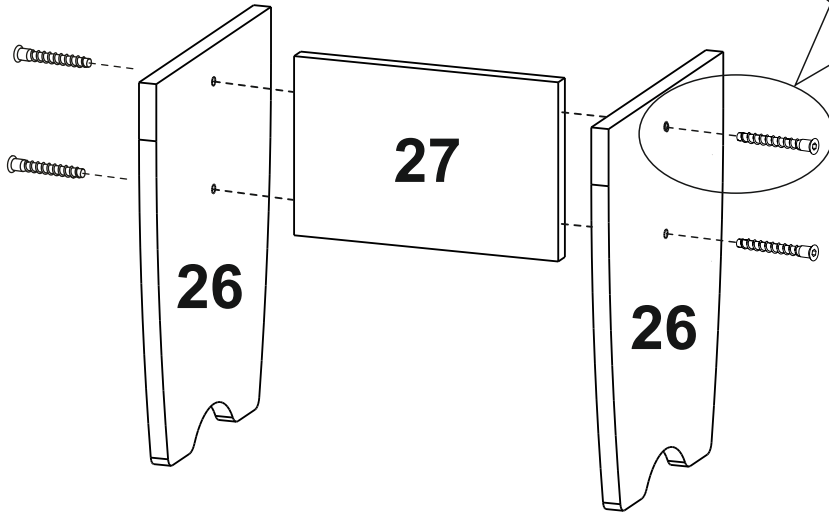
20mm



20mm

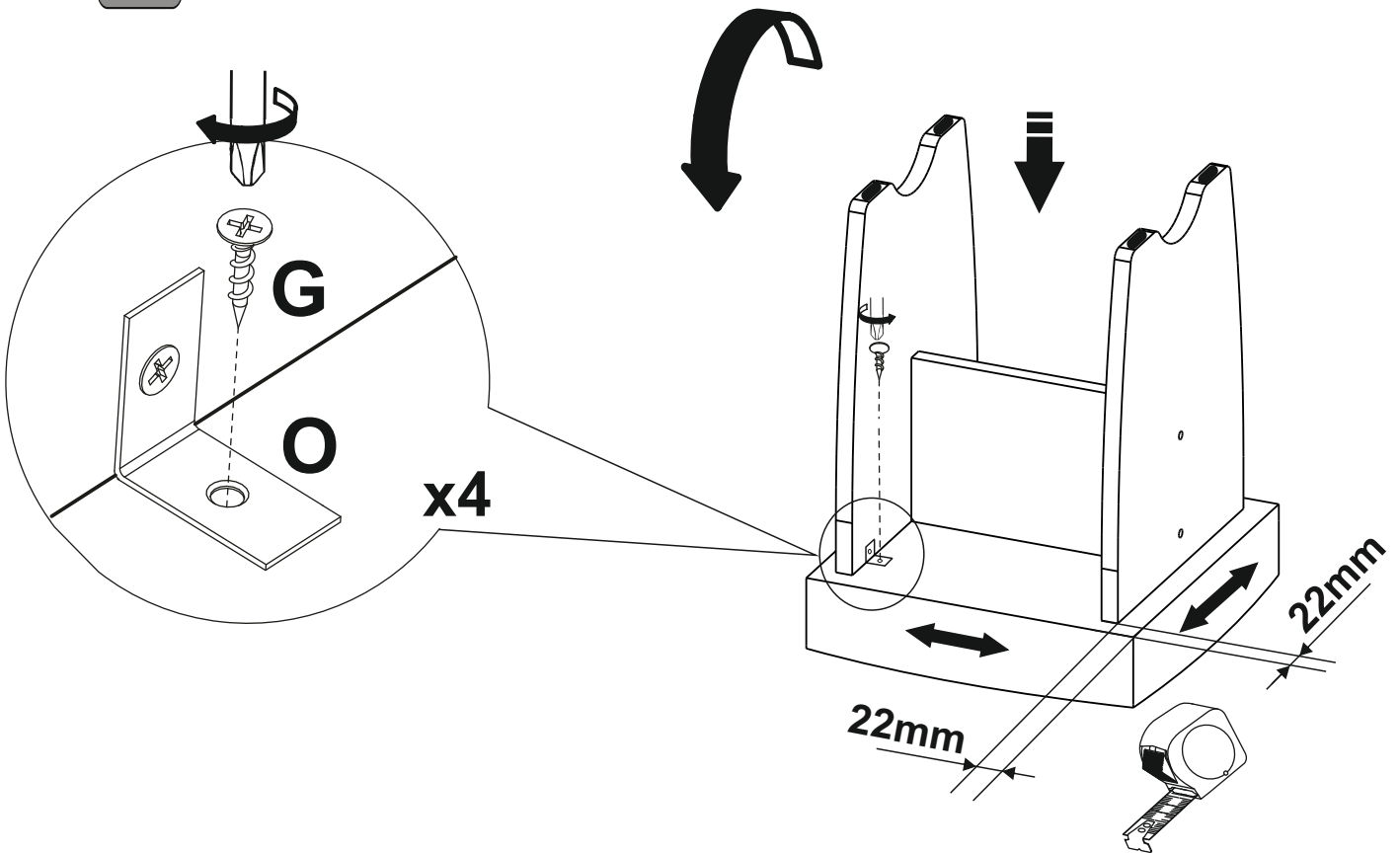
ШАГ 26

x2



ШАГ 27

x2





Декларация о соответствии: ЕАЭС N RU Д-RU.РА03.В.53678/21 по 16.12.2026 г.

Декларация о соответствии: ЕАЭС N RU Д-RU.РА03.В.97900/21 по 27.12.2026 г.

УСЛОВИЯ ГАРАНТИИ

1. Предприятие-изготовитель гарантирует соответствие изделия требованиям ТРТС 025/2012 ГОСТ16371-2014,ГОСТ19917-2014,при соблюдении условий транспортирования, сборки и эксплуатации.

Гарантийный срок эксплуатации-24 месяца. Срок исчисляется со дня передачи мебели потребителю. Если день передачи установить невозможно, гарантийный срок исчисляется со дня изготовления мебели. Дефекты производственного характера, обнаруженные в течение гарантийного срока, устраняются за счёт предприятия - изготовителя.

2. Изделие снимается с гарантийного обслуживания в следующих случаях:

- если имеет следы постороннего вмешательства или была попытка ремонта;
- если обнаружены несанкционированные изменения конструкции изделия;
- если изделие эксплуатировалось не в соответствии со своим целевым назначением или в условиях, для которых оно не предназначено.

3. Гарантия не распространяется на изделие, имеющее следующие повреждения:

- механические;
- вызванные стихией, пожаром, бытовыми факторами;
- вызванные попаданием на поверхность изделий едких веществ и жидкостей.

Срок службы изделия - 10 лет.

ДАТА ВЫПУСКА " ____ " ____ 201 г.

ДАТА ПРОДАЖИ " ____ " ____ 201 г.

ШТАМП МАГАЗИНА

Правила эксплуатации и ухода за мебелью.

1. Мебель должна быть использована только по своему прямому назначению, в соответствии с её функциональными характеристиками.

2. Мебель должна храниться и эксплуатироваться в закрытых отапливаемых помещениях при температуре не ниже +2°C и относительной влажности воздуха от 45 до 70%.

3. При установке изделий мебели в непосредственной близости от нагревательных и отопительных приборов их поверхности во время эксплуатации должны быть защищены от нагрева. Температура нагрева элементов мебели не должна превышать 40°C.

4. При ослаблении крепления соединений необходимо периодически подтягивать винты, шурупы, стяжки и т.п.

5. Поверхности изделий следует предохранять от различных растворителей, кислот, щелочей и механических повреждений.

6. Поверхности изделий можно освежить, применяя специальные составы, которые имеются в хозяйственных магазинах. Не допускается применение соды, порошков и других материалов, не предназначенных для ухода за мебелью.

7. Помните, что сохранность и долговечность изделия зависит не только от его конструкции и качества материалов, но и от правильной эксплуатации и ухода за ним.

Версия 2019(1)