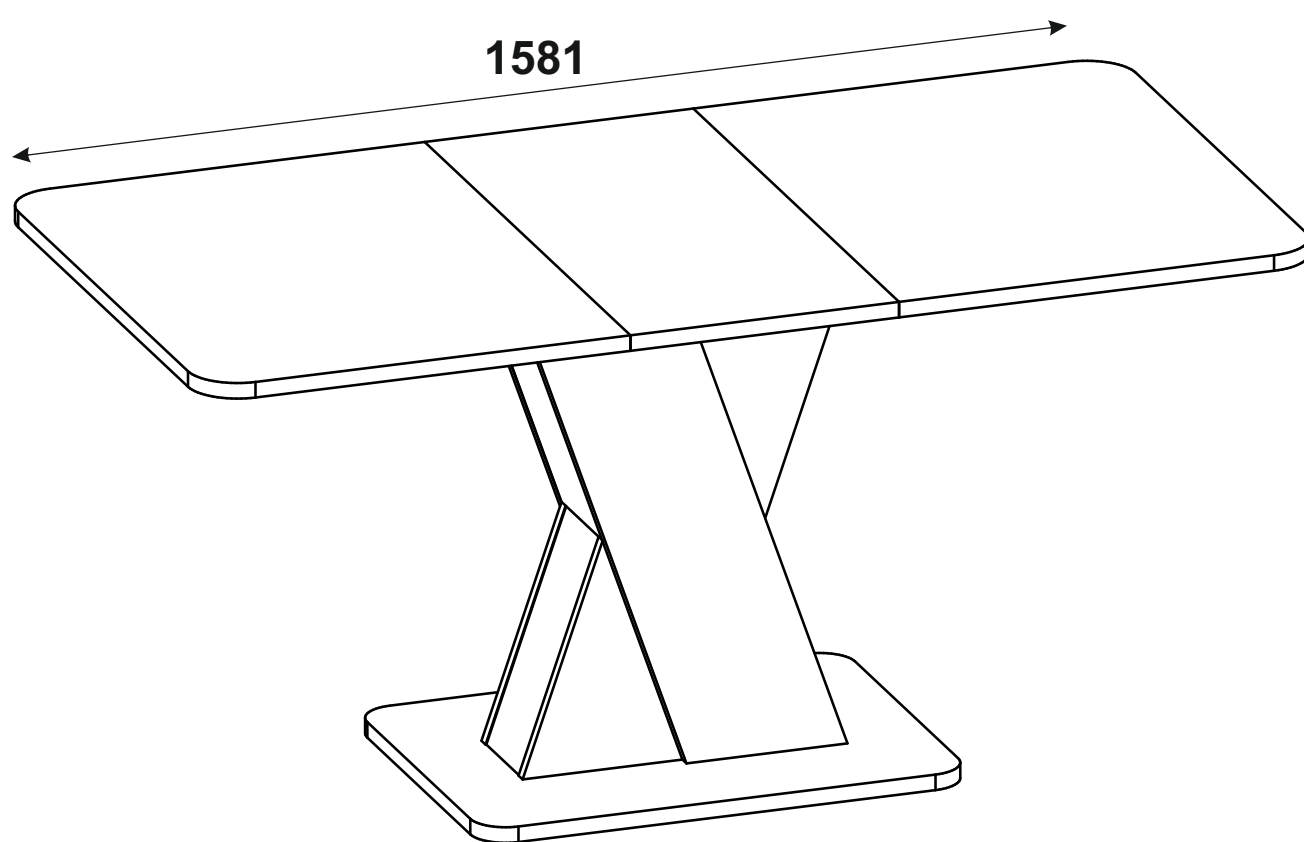
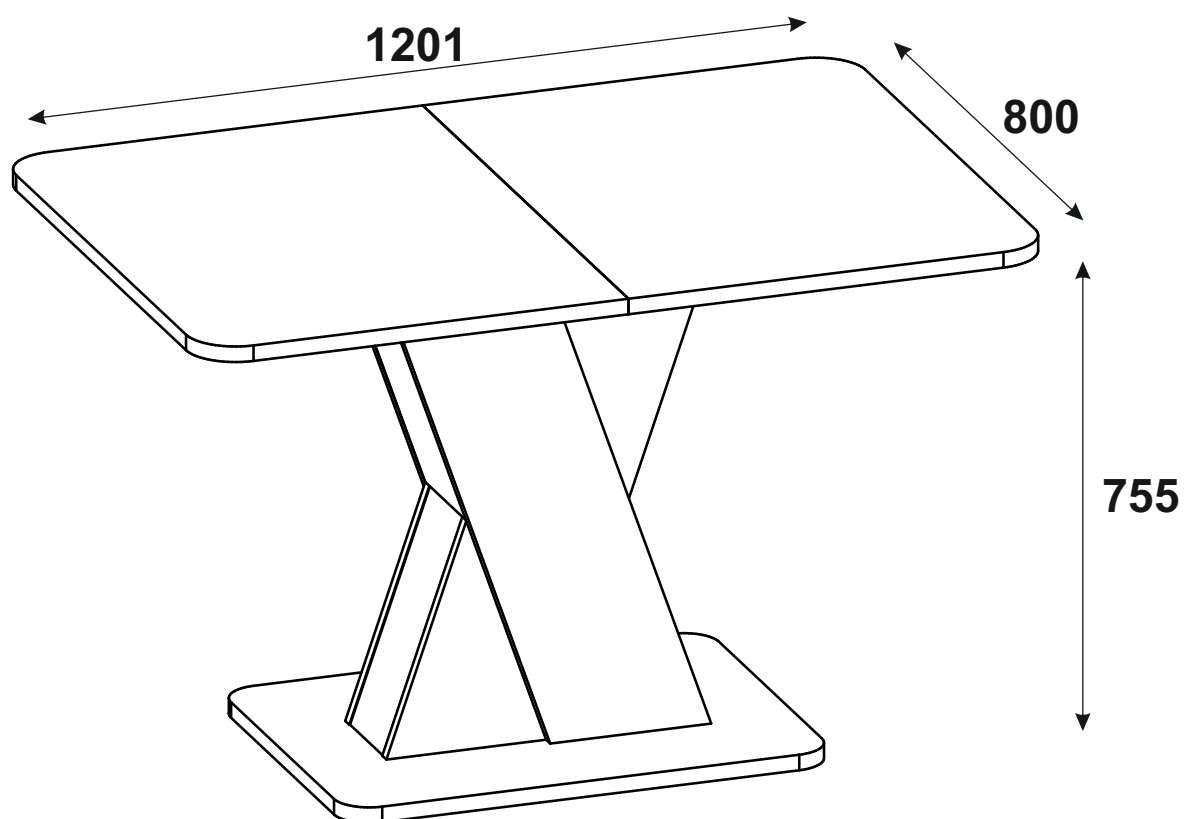


Изготовитель: ООО «КиМер» , Россия, 347360 Ростовская обл. г. Волгодонск ул. Шлюзовская-2

Изготовлено для: ООО Торговый Дом Три Я, Россия, 347360 Ростовская обл. г. Волгодонск, ул. Портовая 1

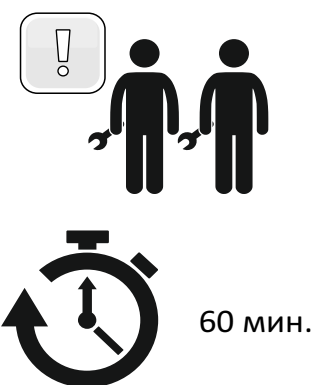
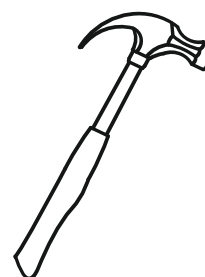
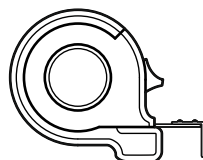
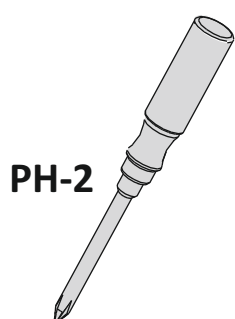
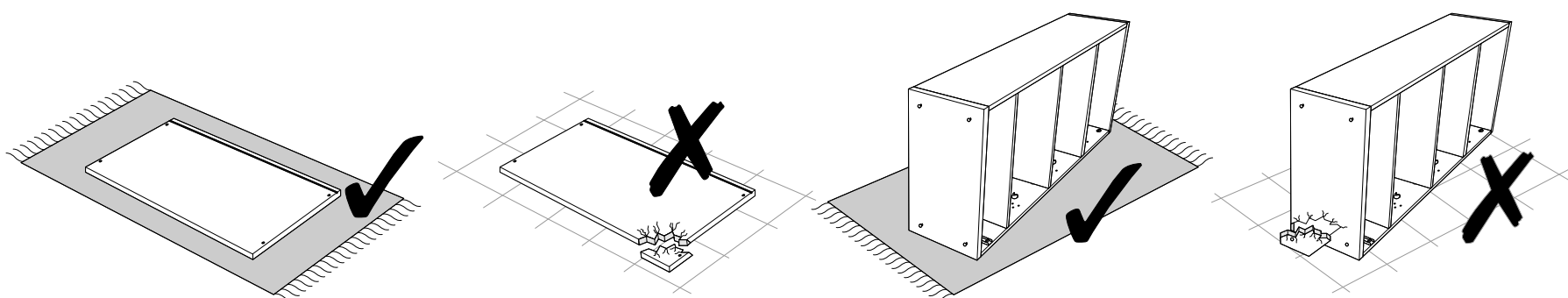
# Стол обеденный раздвижной «Люксембург» Тип-3



**ПАСПОРТ И СХЕМА СБОРКИ**

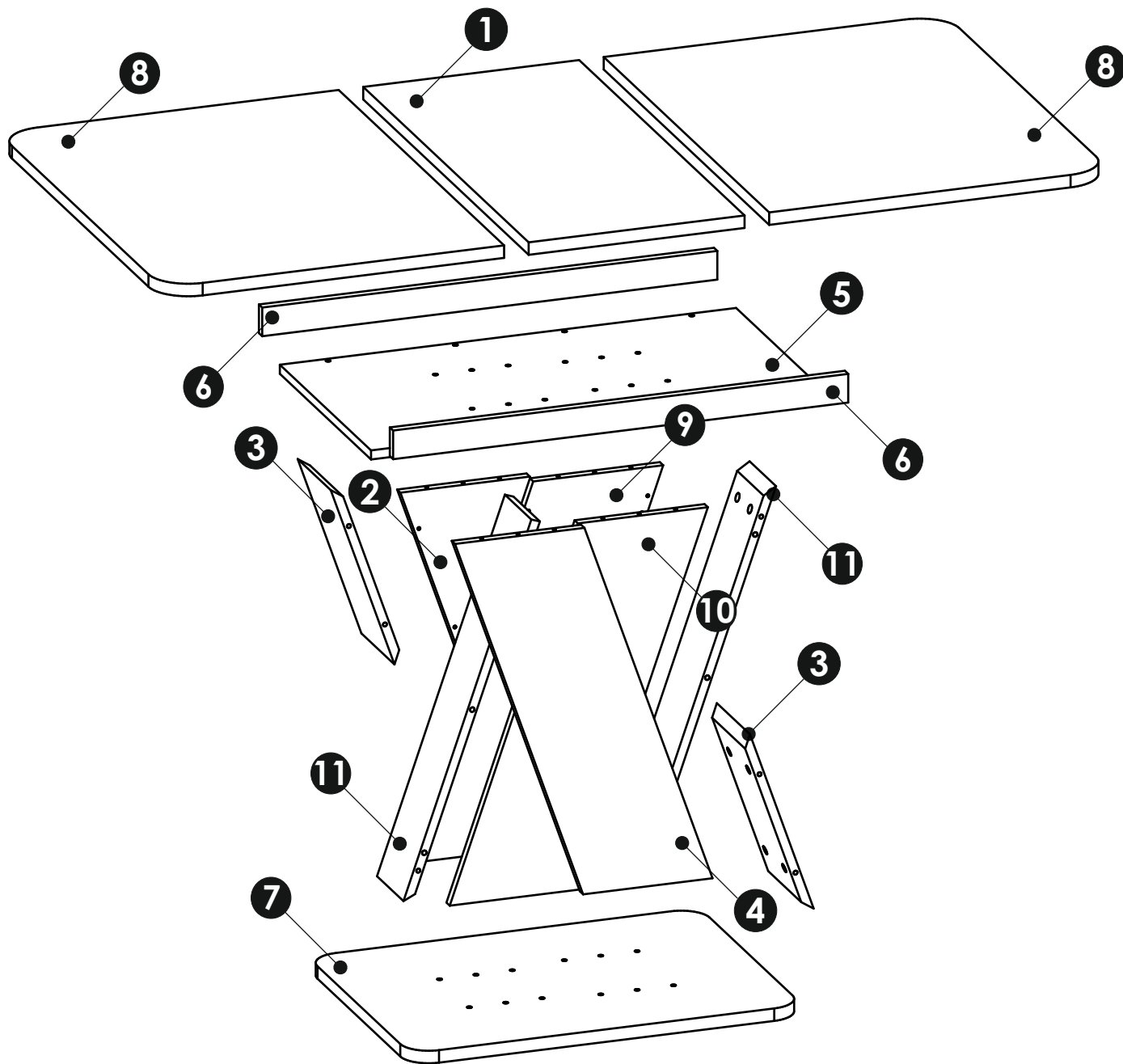


Сборку рекомендуется проводить с помощью специалиста!  
Упаковку с этикеткой сохранять до конца сборки!  
Предприятие оставляет за собой право вносить некоторые конструктивные изменения, не ухудшающие внешний вид и не влияющие на функциональные свойства изделия.

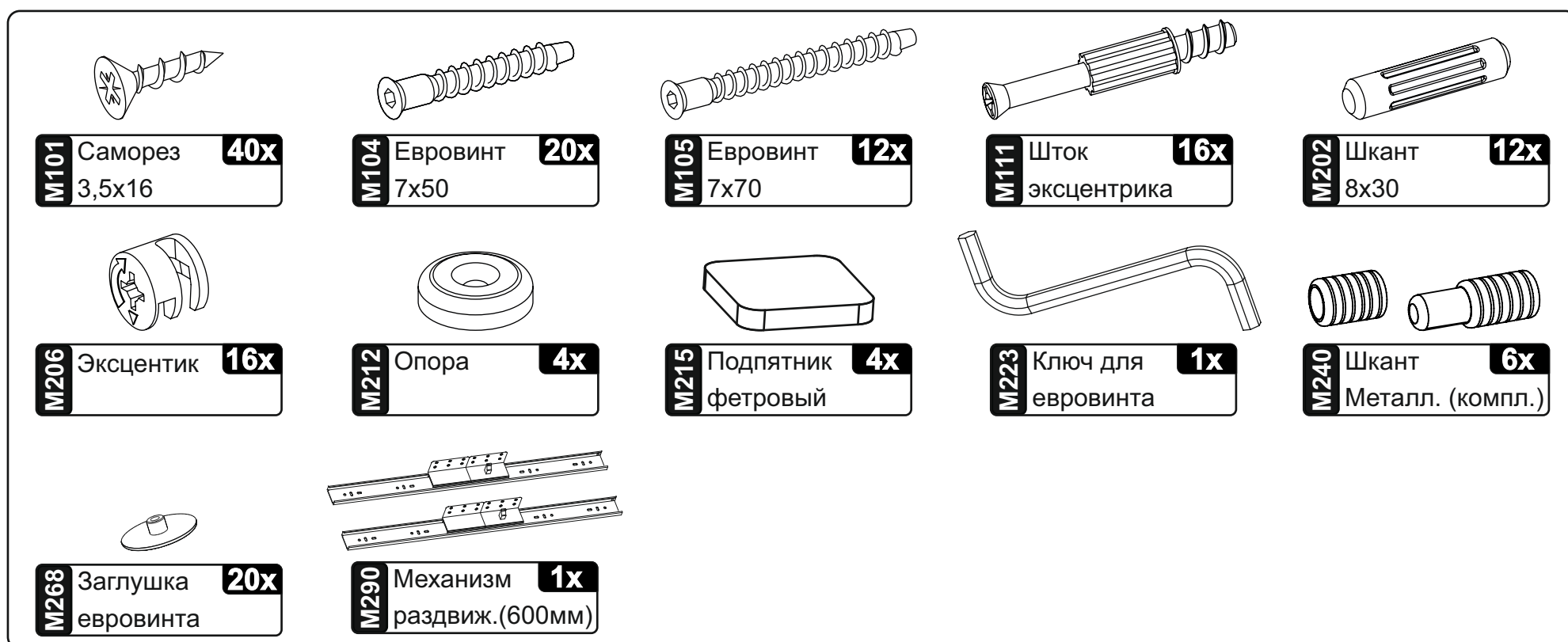


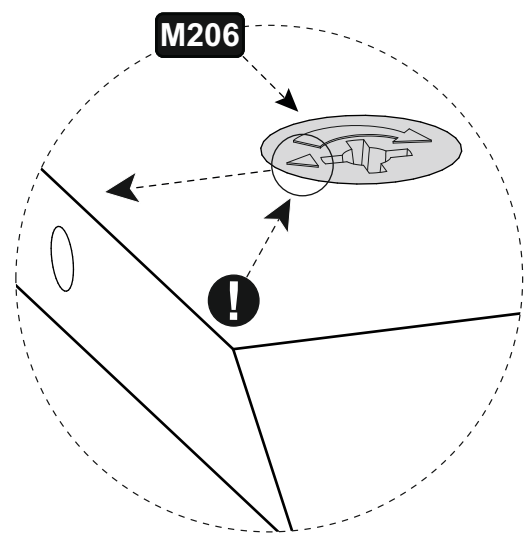
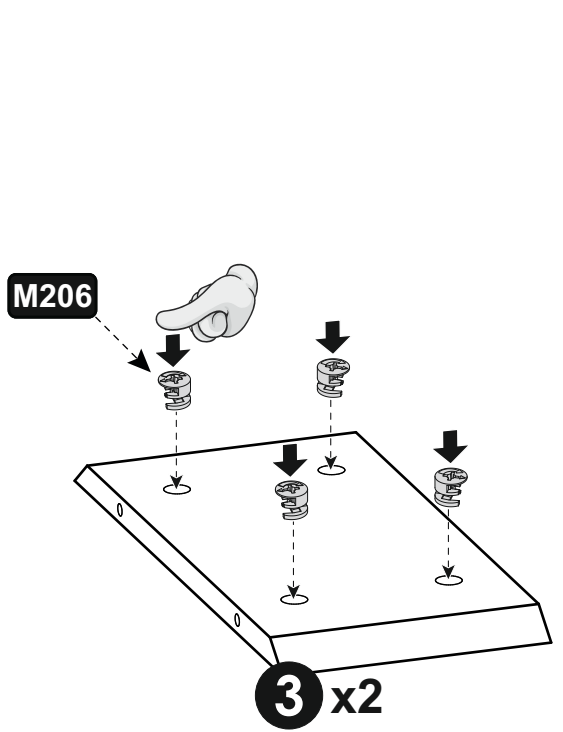
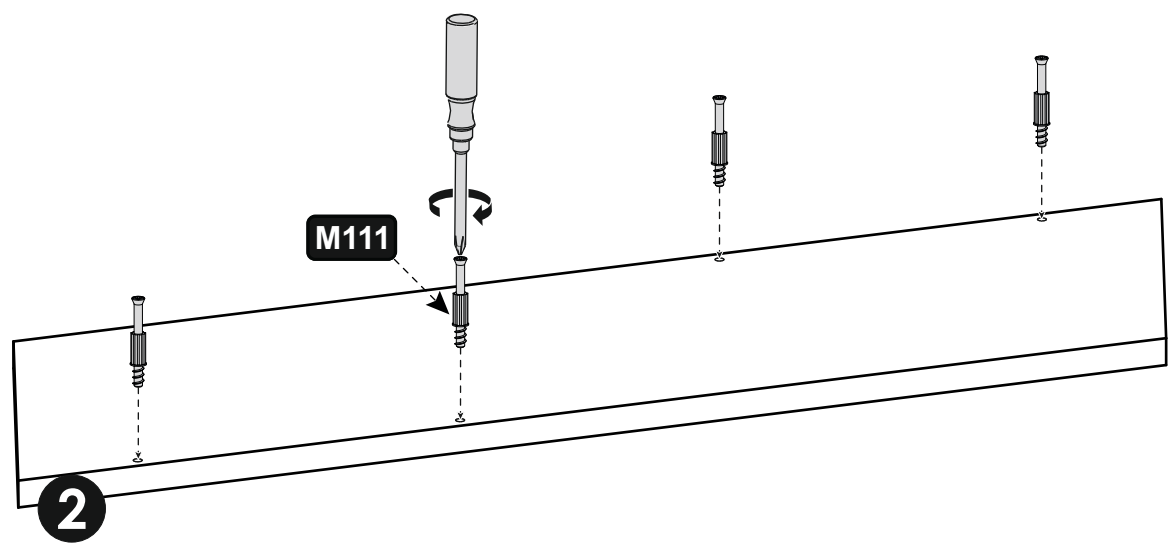
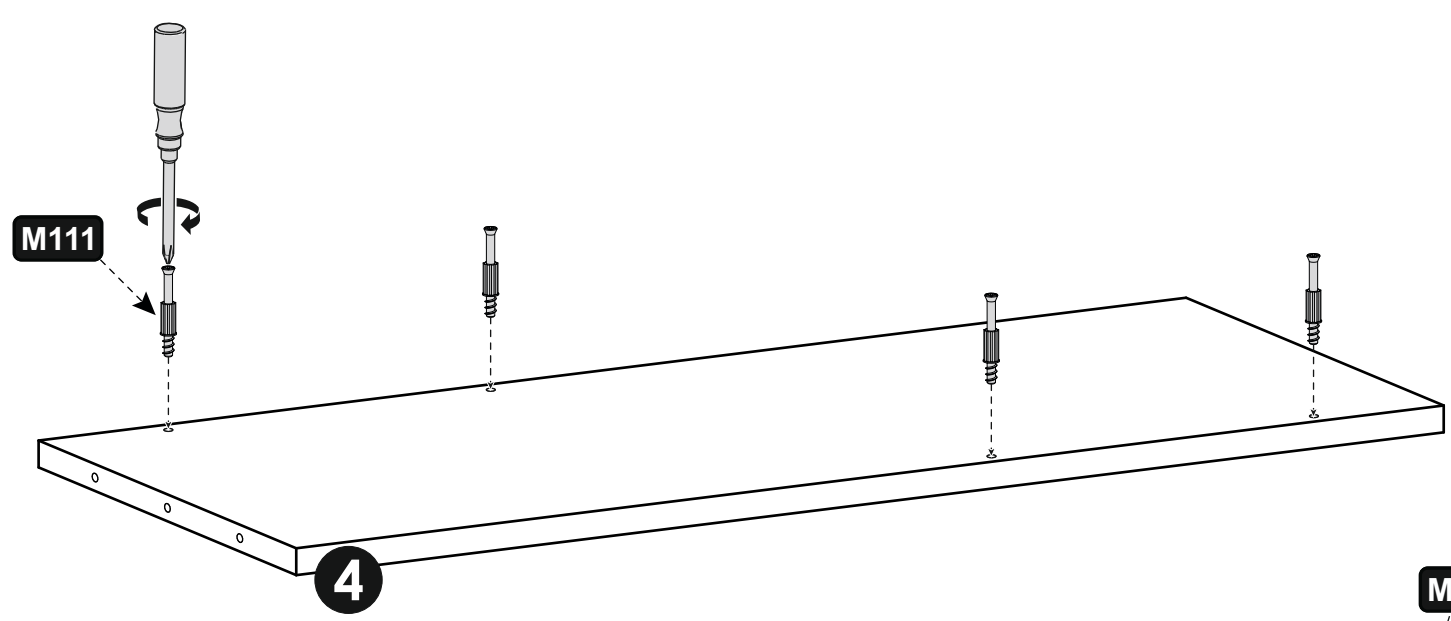
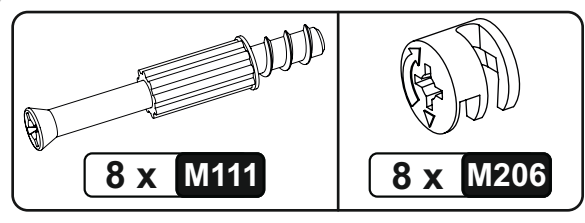
Конструкционные материалы для изготовления изделия:

- основной конструкционный материал - плита древесностружечная облицованная пленкой на основе термореактивных полимеров (ламинированная) - ЛДСП по ГОСТ 32289-2013;

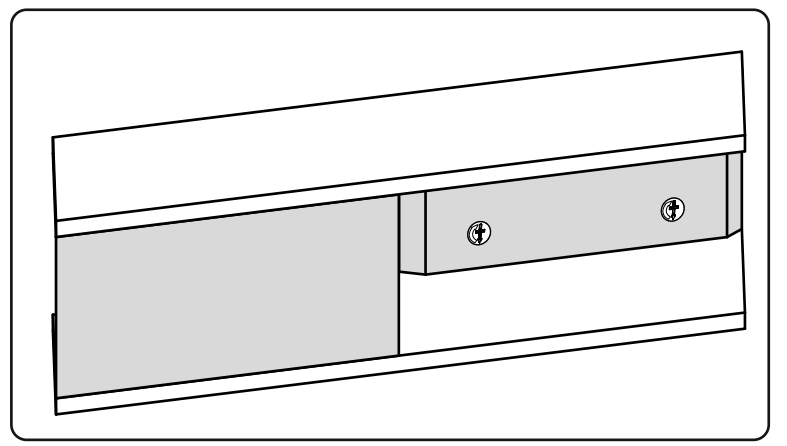
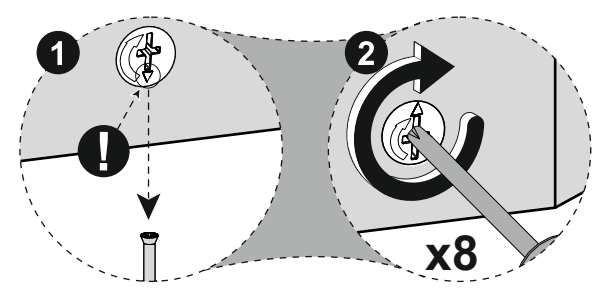
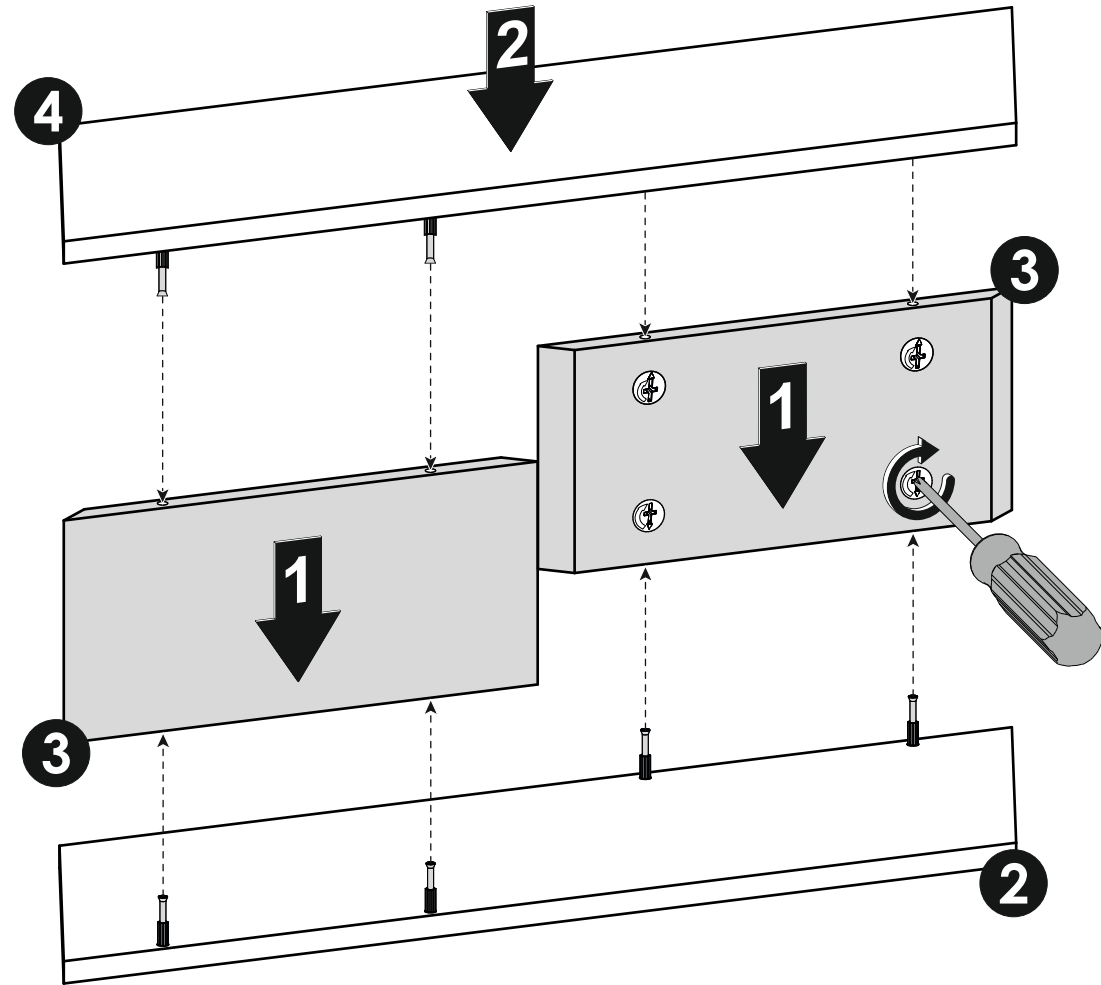
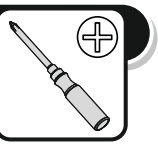


<b>1</b>	Крышка вкладная	Пакет№1	800x380x22	1 шт.
<b>2</b>	Опора внешняя левая	Пакет№2	758x215x16	1 шт.
<b>3</b>	Перемычка	Пакет№2	340x160x16	2 шт.
<b>4</b>	Опора внешняя правая	Пакет№2	758x215x16	1 шт.
<b>5</b>	Горизонт	Пакет№2	802x440x16	1 шт.
<b>6</b>	Царга	Пакет№1	800x50x16	2 шт.
<b>7</b>	Основание	Пакет№1	690x500x22	1 шт.
<b>8</b>	Столешница	Пакет№1	800x600x22	2 шт.
<b>9</b>	Опора внутренняя левая	Пакет№2	758x216x16	1 шт.
<b>10</b>	Опора внутренняя правая	Пакет№2	758x216x16	1 шт.
<b>11</b>	Опора внутренняя	Пакет№2	682x128x16	2 шт.
●	Фурнитурный пакет			1 шт.

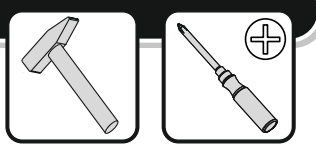




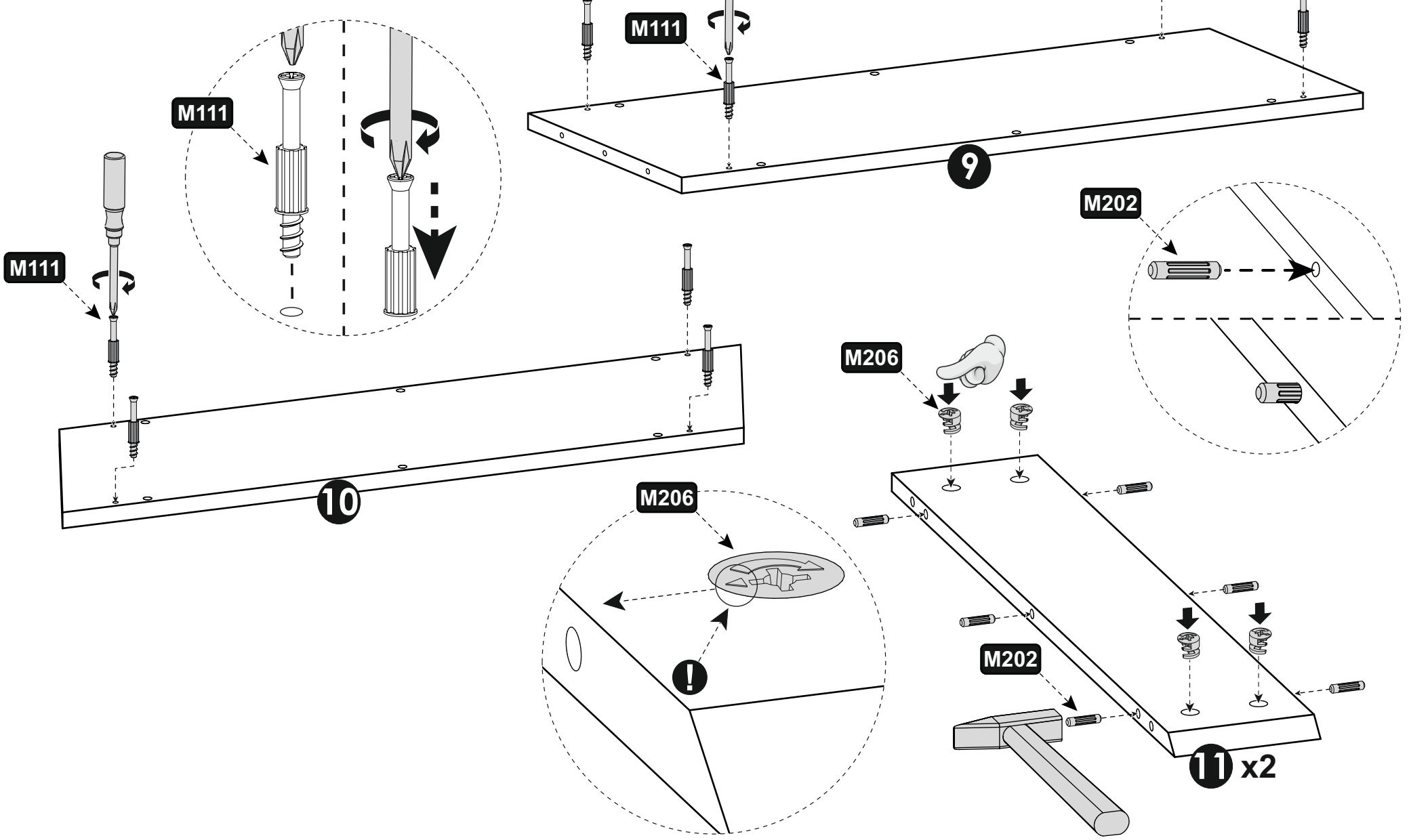
2



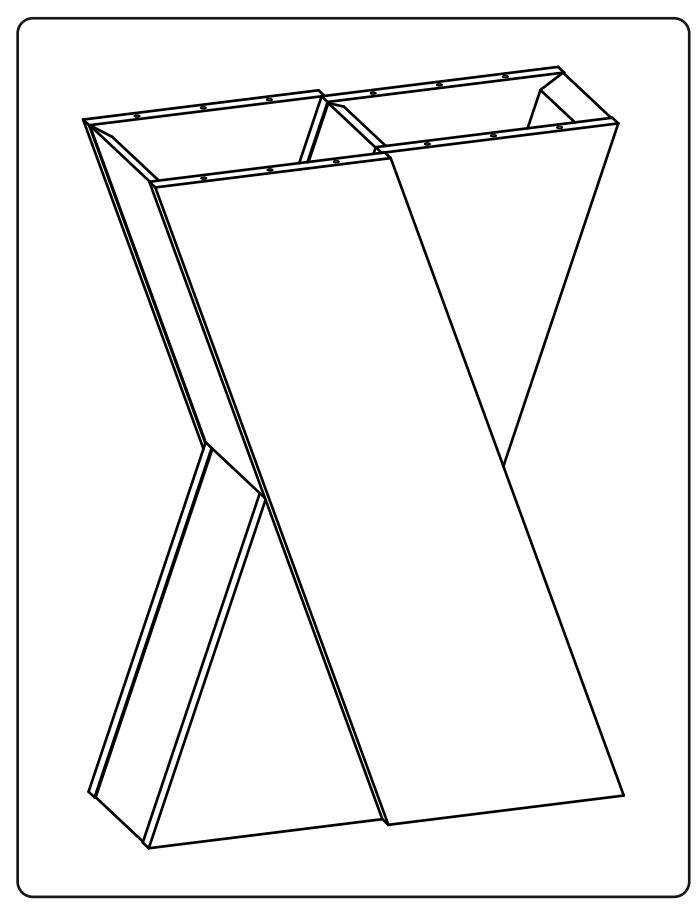
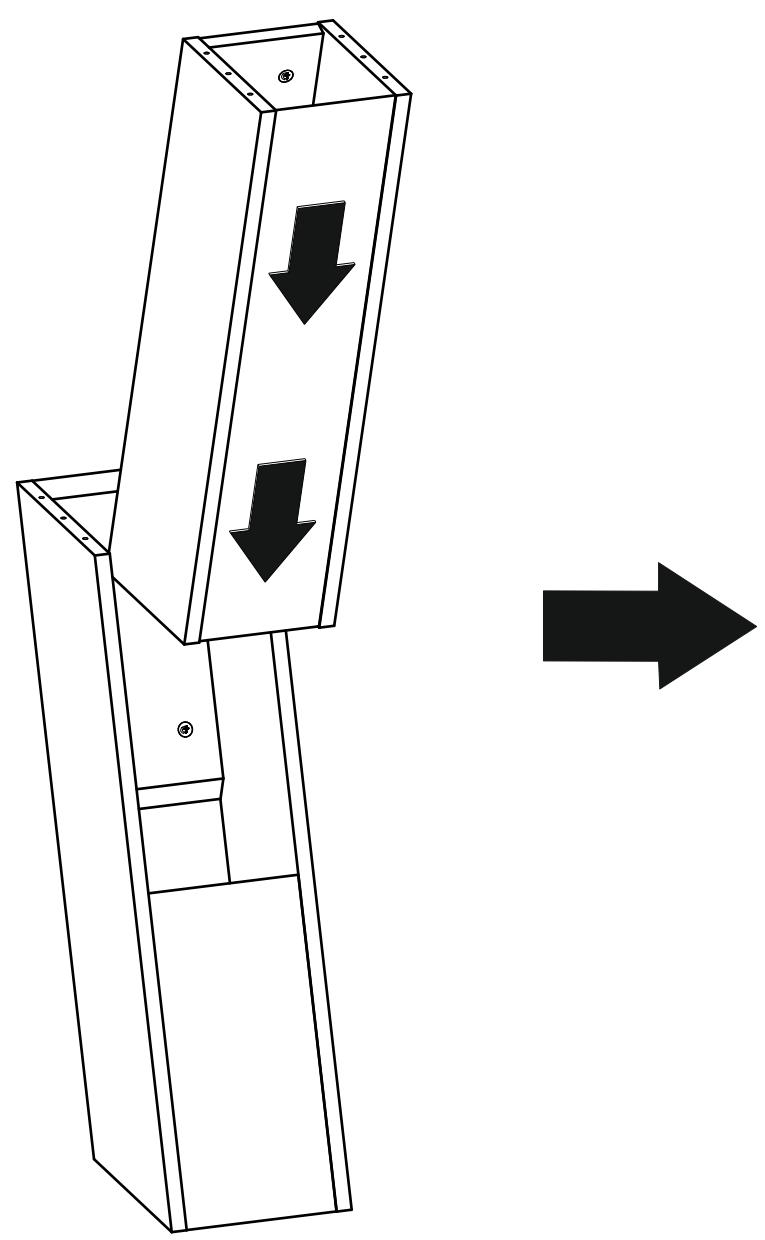
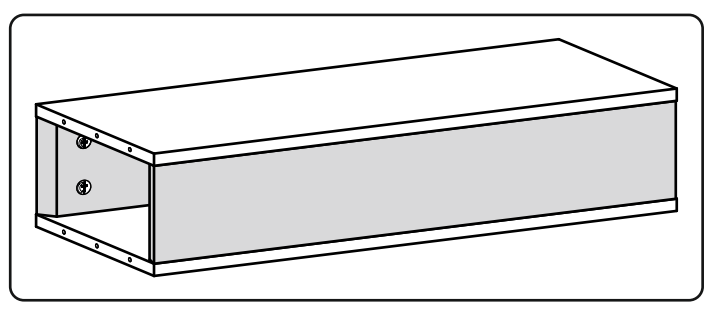
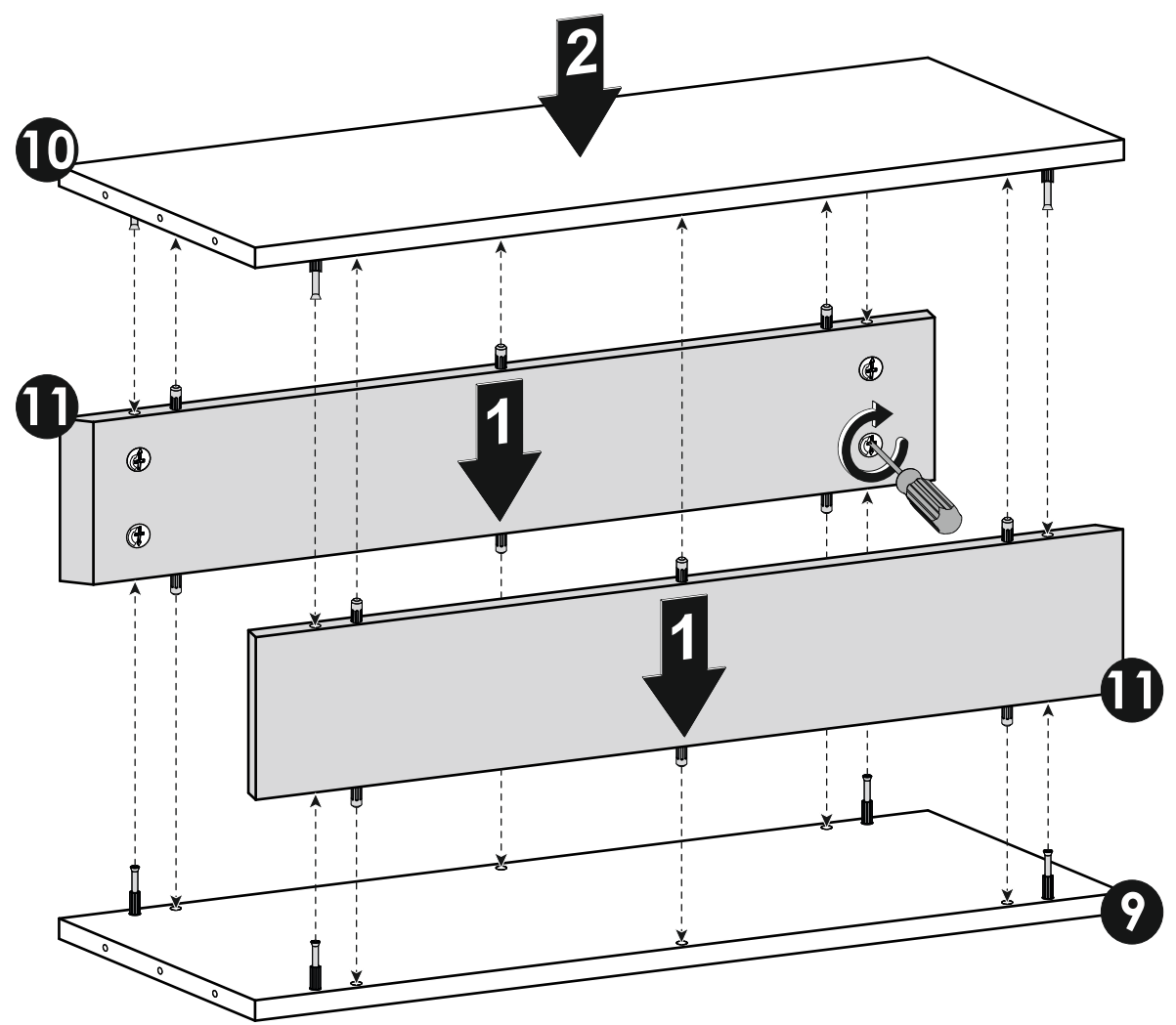
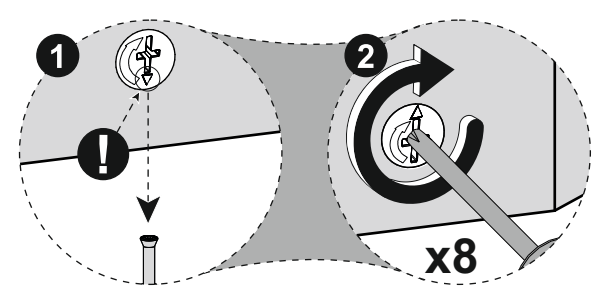
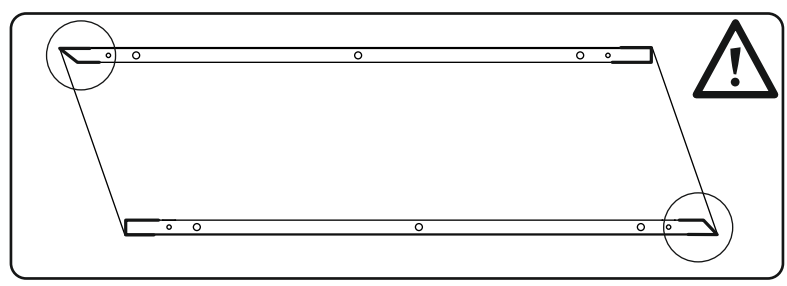
3



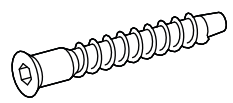
- 8 x M111
- 8 x M206
- 12 x M202



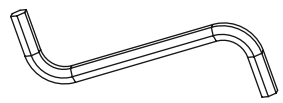
4



6

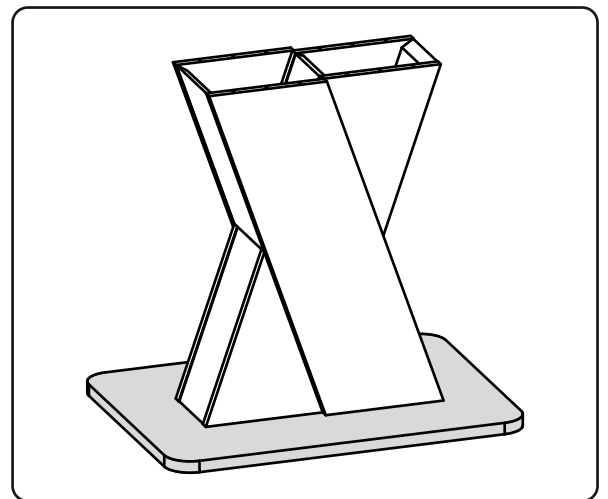
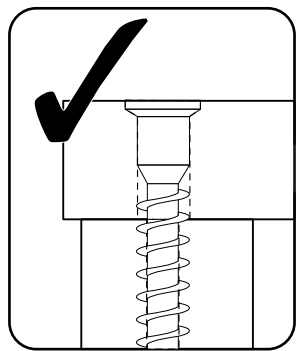
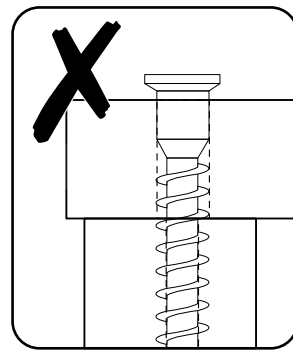
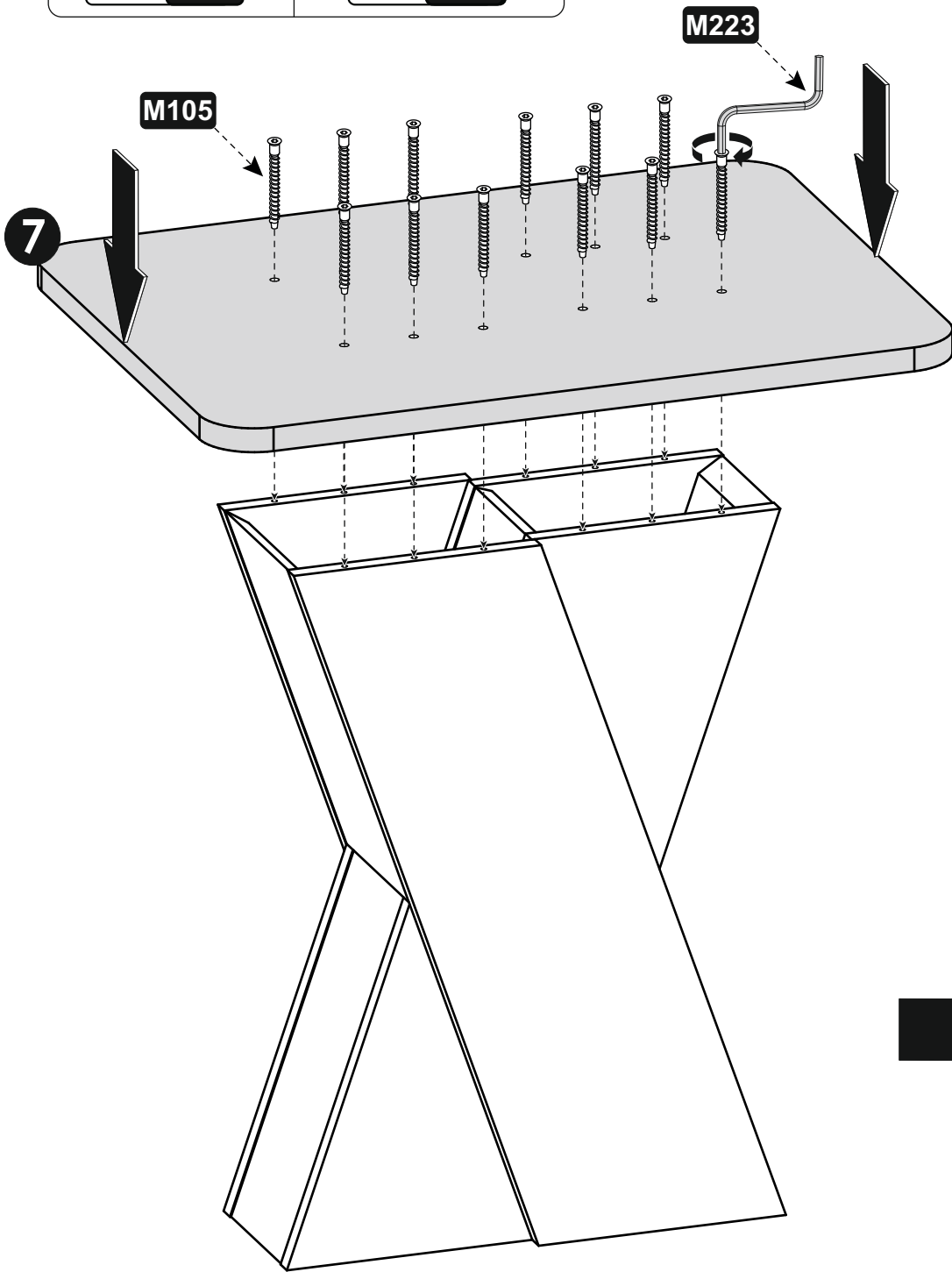


12 x M105



1 x M223

7



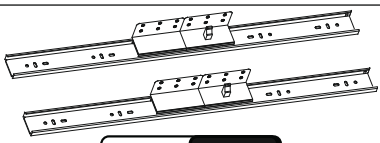
7



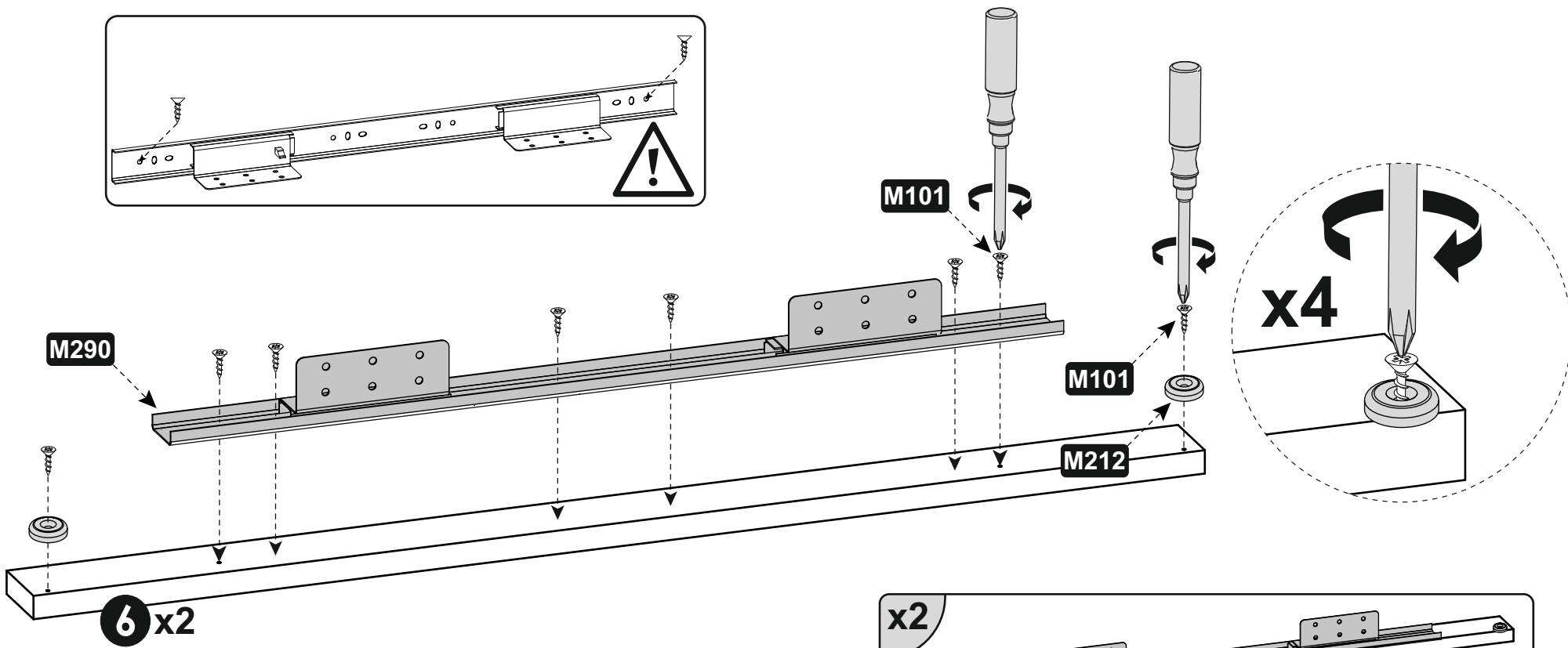
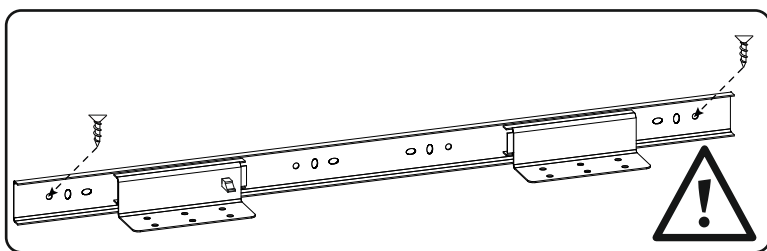
16 x M101



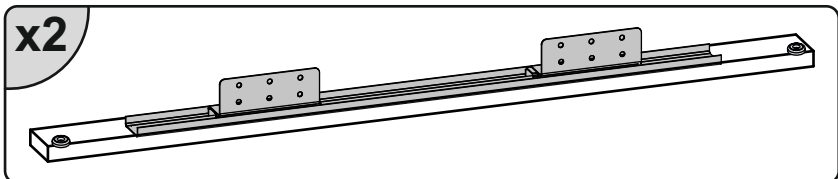
4 x M212



1 x M290

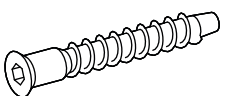


x2





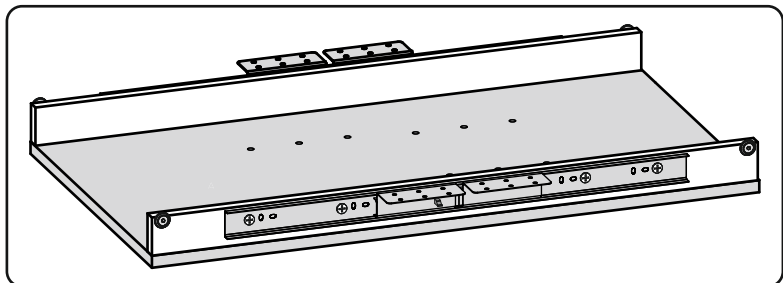
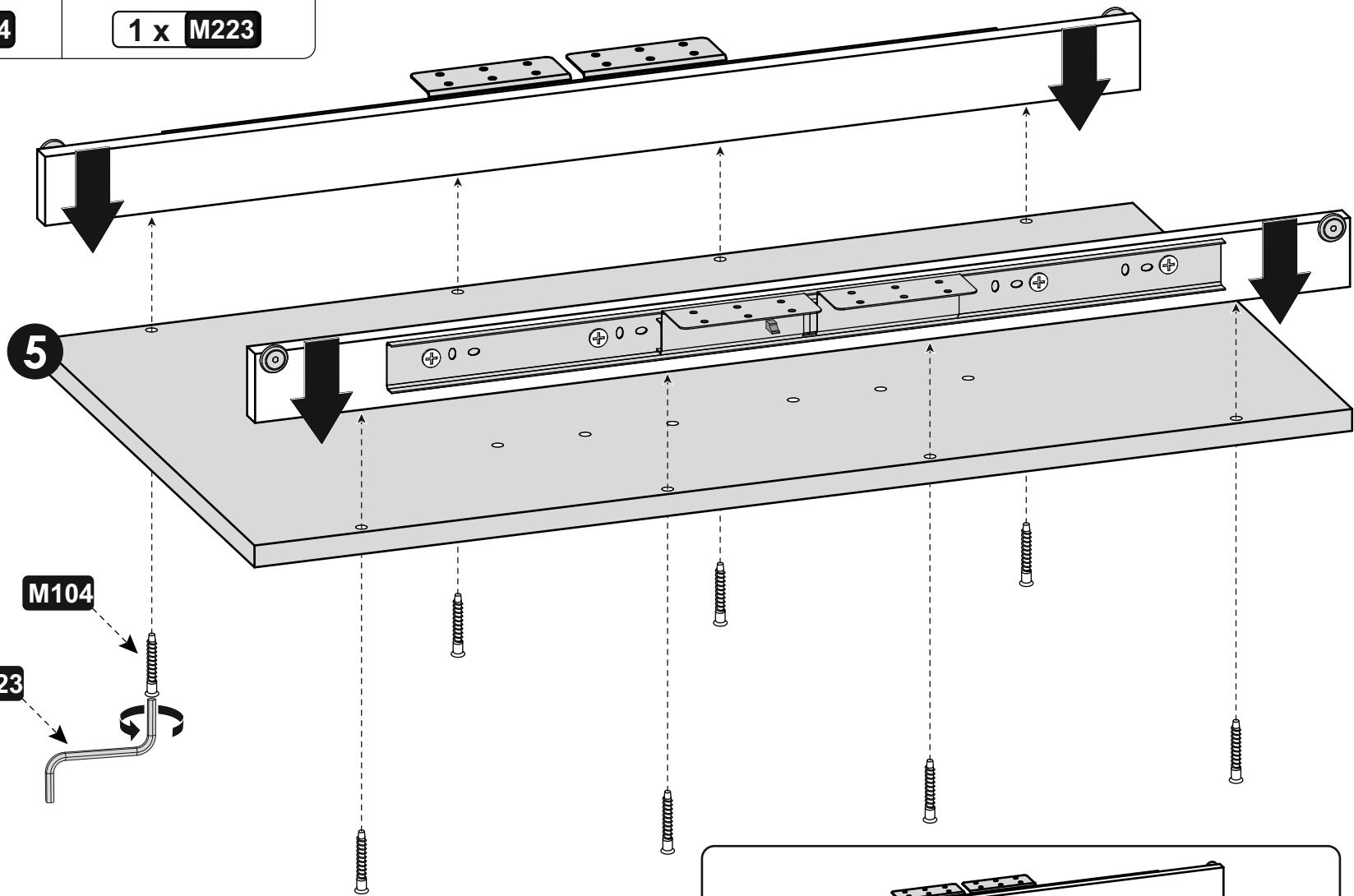
8



8 x M104



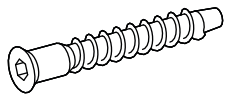
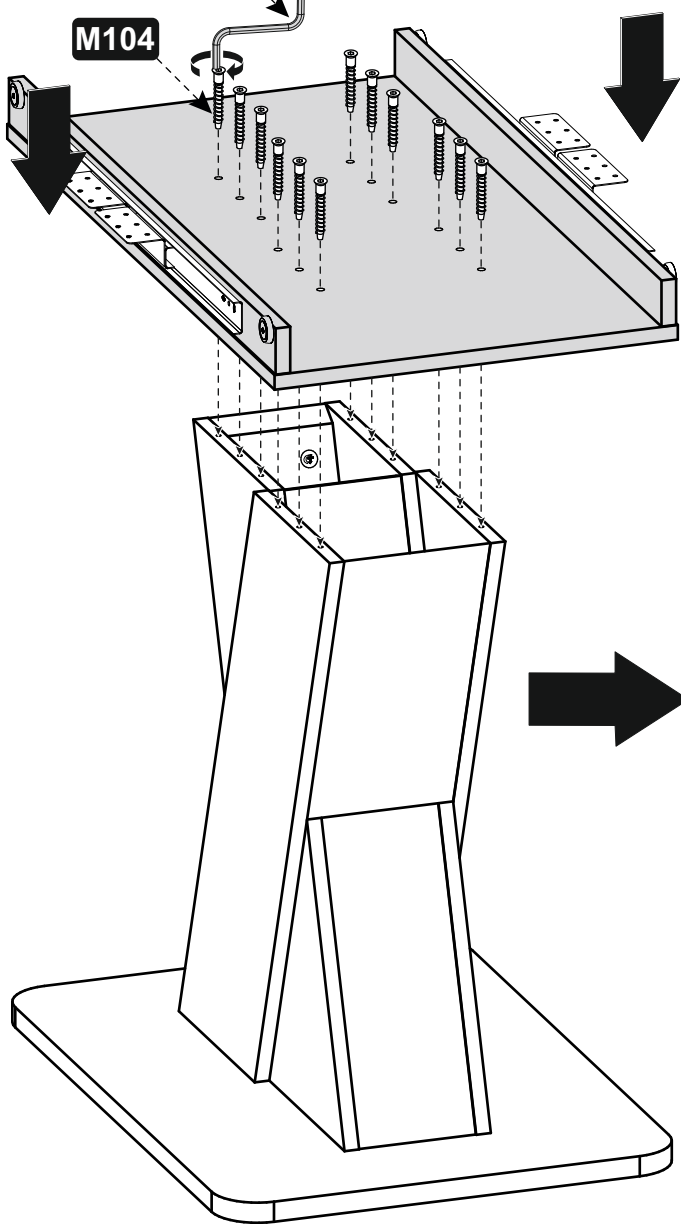
1 x M223



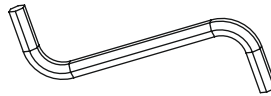
9

M223

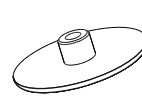
M104



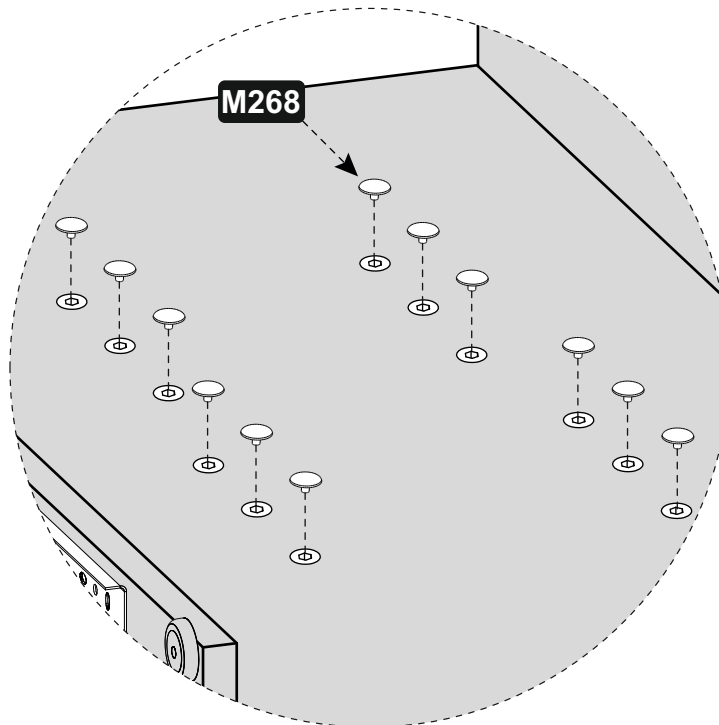
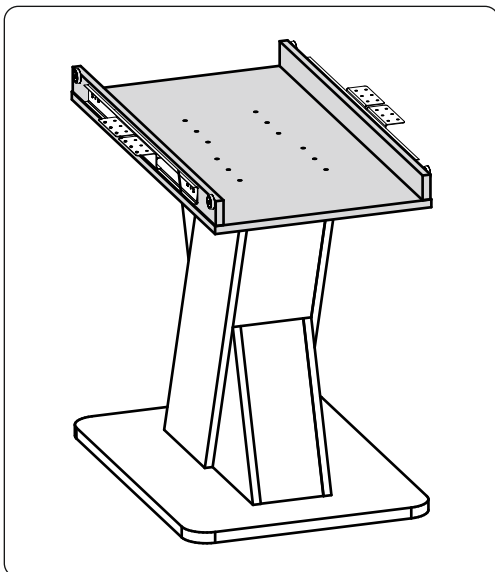
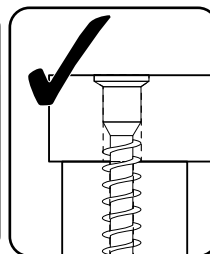
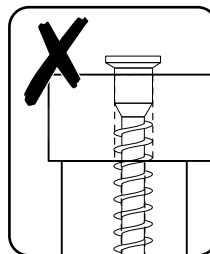
12 x M104



1 x M223

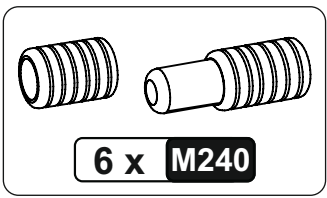
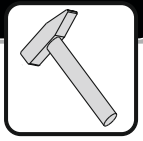


12 x M268

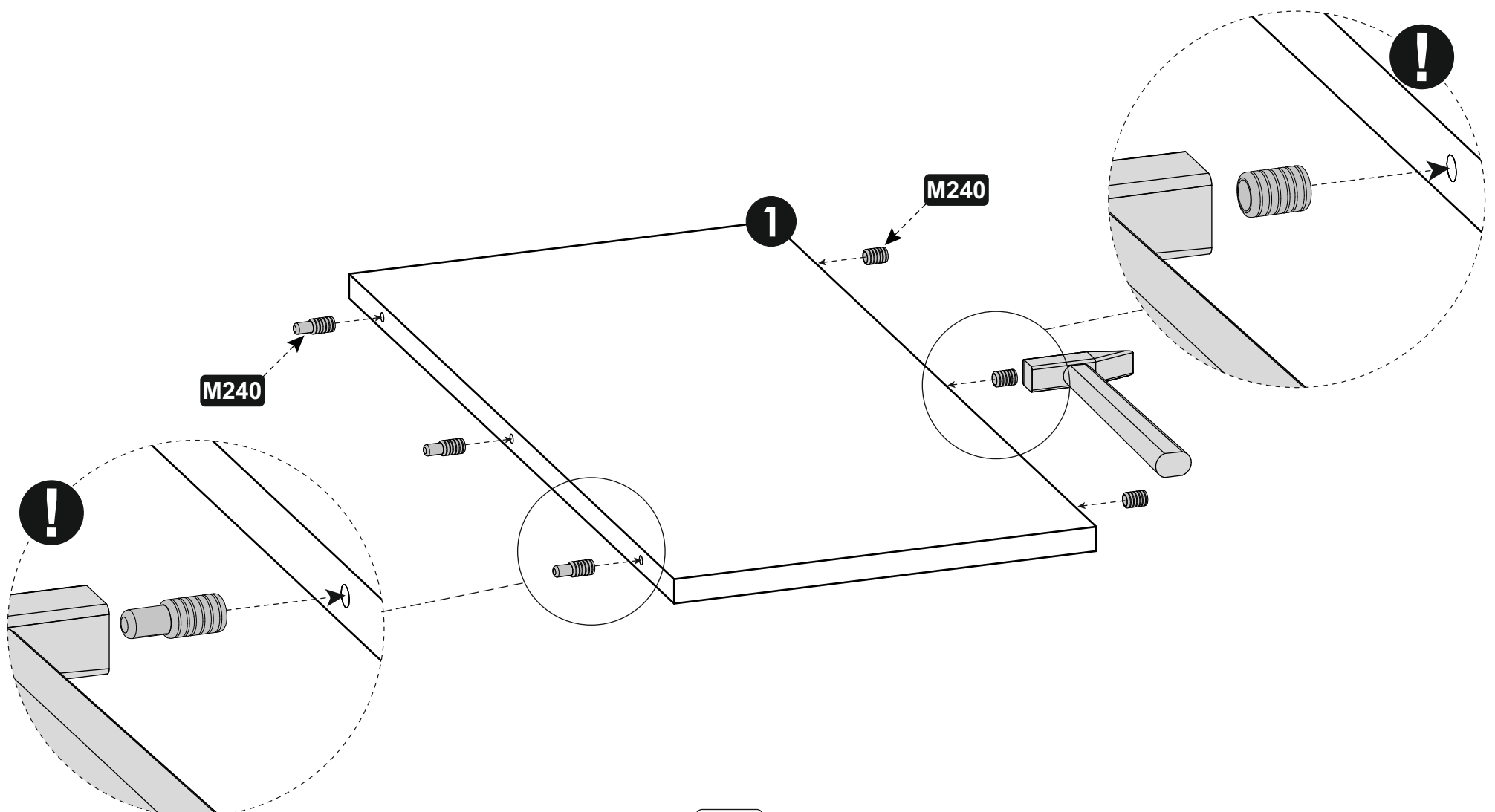
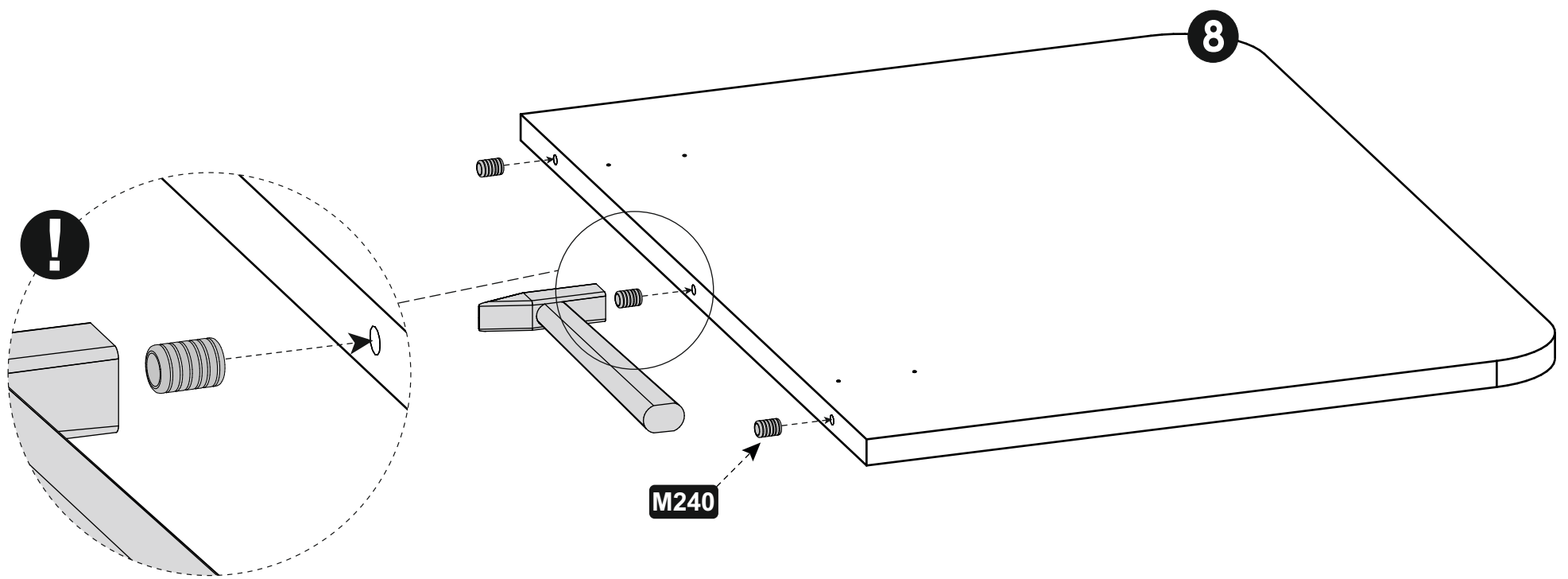
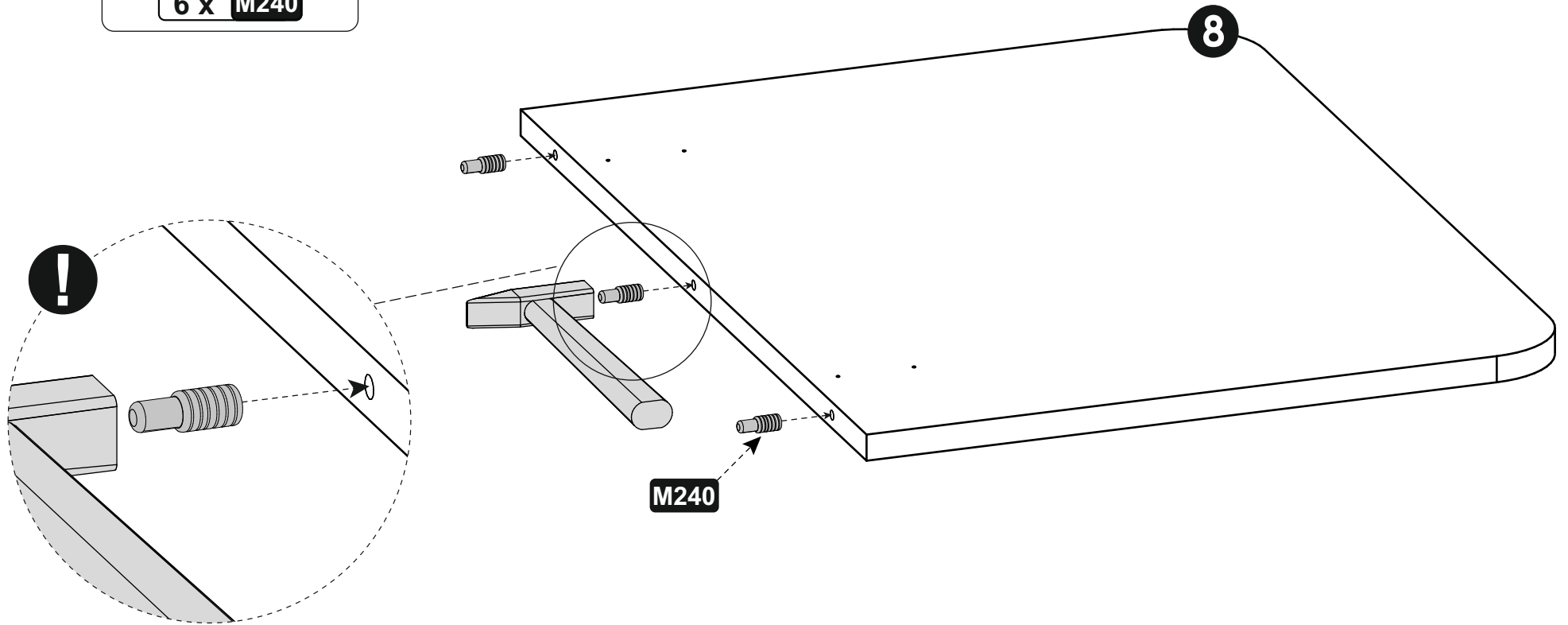


7

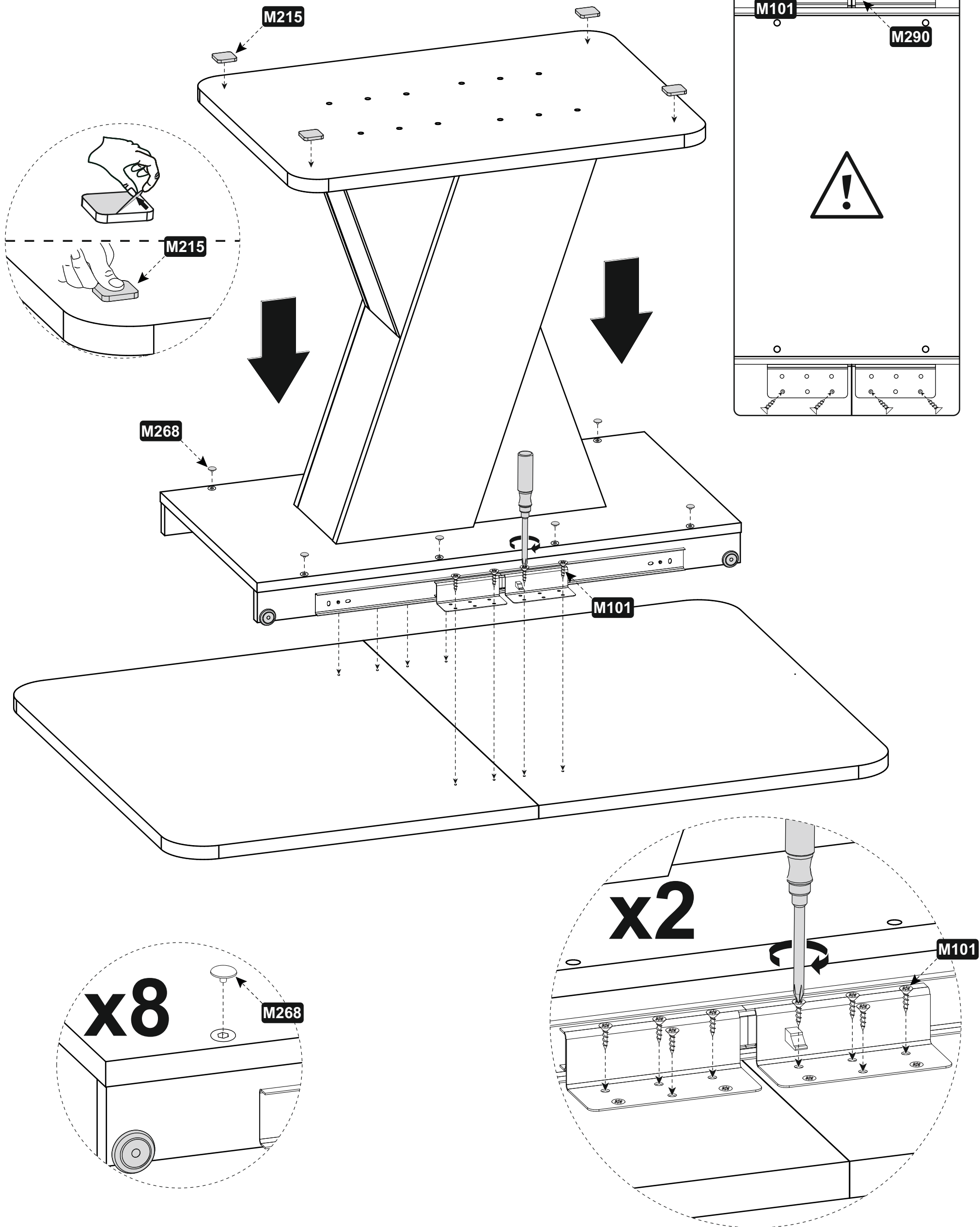
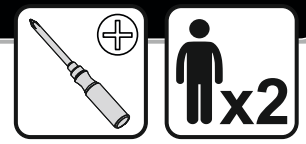


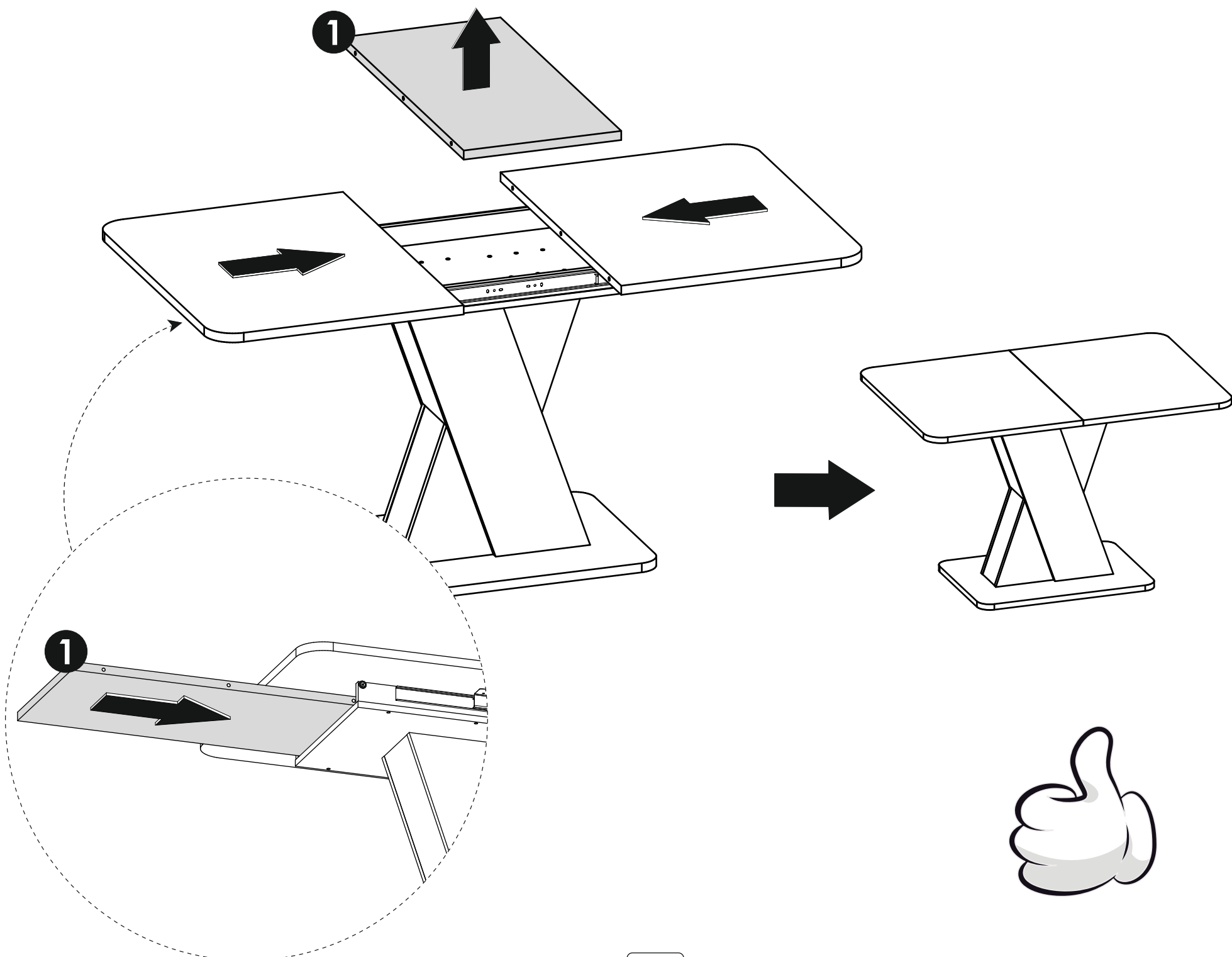
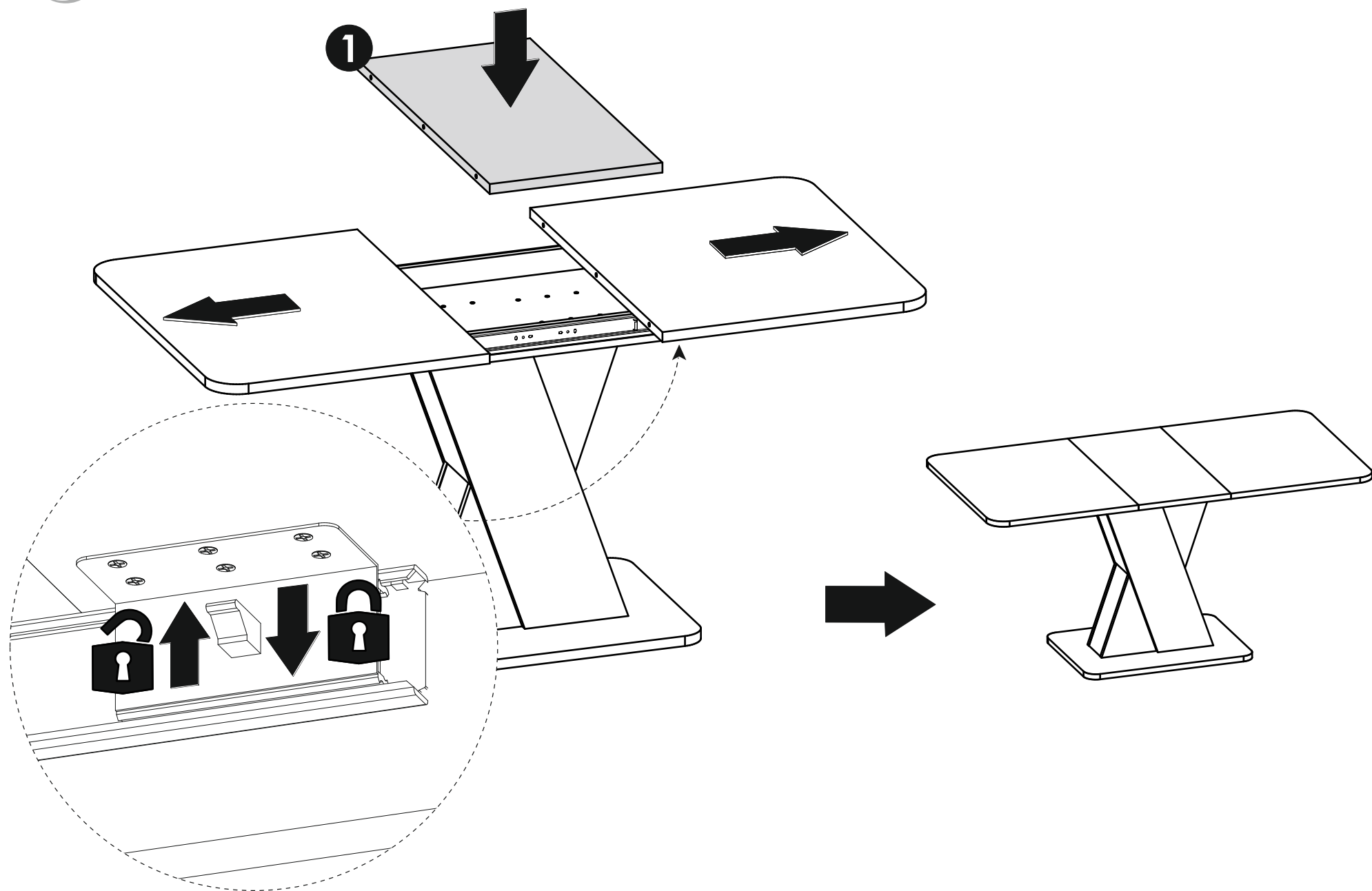


6 x M240



- 24 x M101
- 4 x M215
- 8 x M268





## Правила эксплуатации и ухода за мебелью.

1. Мебель должна быть использована только по своему прямому назначению, в соответствии с её функциональными характеристиками.
2. Мебель должна храниться и эксплуатироваться в закрытых отапливаемых помещениях при температуре не ниже +2°C и относительной влажности воздуха от 45 до 70%.
3. При установке изделий мебели в непосредственной близости от нагревательных и отопительных приборов их поверхности во время эксплуатации должны быть защищены от нагрева. Температура нагрева элементов мебели не должна превышать 40°C.
4. При ослаблении крепления соединений необходимо периодически подтягивать винты, шурупы, стяжки и т.п.
5. Поверхности изделий следует предохранять от различных растворителей, кислот, щелочей и механических повреждений.
6. Поверхности изделий можно освежить, применяя специальные составы, которые имеются в хозяйственных магазинах. Не допускается применение соды, порошков и других материалов, не предназначенных для ухода за мебелью.
7. Помните, что сохранность и долговечность изделия зависит не только от его конструкции и качества материалов, но и от правильной эксплуатации и ухода за ним.
8. Не разрешайте детям забираться на изделие

## Гарантийный талон



Декларация о соответствии: **EAЭС N RU Д-RU.КА01.В.16354/19**

Действительна по 17.10.2022г.

1. Предприятие-изготовитель гарантирует соответствие изделия требованиям **ТР ТС 025/2012 ГОСТ 16371-14** при соблюдении условий транспортирования, сборки и эксплуатации.

Гарантийный срок эксплуатации-24 месяца. Срок исчисляется со дня передачи мебели потребителю. Если день передачи установить невозможно, гарантийный срок исчисляется со дня изготовления мебели. Дефекты производственного характера, обнаруженные в течение гарантийного срока, устраняются за счёт предприятия - изготовителя.

2. Изделие снимается с гарантийного обслуживания в следующих случаях:  
- если имеет следы постороннего вмешательства или была попытка ремонта;  
- если обнаружены несанкционированные изменения конструкции изделия;  
- если изделие эксплуатировалось не в соответствии со своим целевым назначением или в условиях, для которых оно не предназначено.

3. Гарантия не распространяется на изделие, имеющее следующие повреждения:  
- механические;  
- вызванные стихией, пожаром, бытовыми факторами;  
- вызванные попаданием на поверхность изделий едких веществ и жидкостей.

Срок службы изделия - 5 лет.

ДАТА ВЫПУСКА

" \_\_\_\_\_ " \_\_\_\_\_ 202 г.

ДАТА ПРОДАЖИ

" \_\_\_\_\_ " \_\_\_\_\_ 202 г.

ШТАМП МАГАЗИНА

Версия 2022(1)(К)