

ПРАВИЛА ЭКСПЛУАТАЦИИ И УХОДА ЗА МЕБЕЛЬЮ

1. Мебель должна храниться и эксплуатироваться в закрытых отапливаемых помещениях при температуре не ниже +2°C и относительной влажности воздуха от 45 до 70%.

2. При установке изделий мебели в непосредственной близости от нагревательных и отопительных приборов их поверхности во время эксплуатации должны быть защищены от нагрева. Температура нагрева элементов мебели не должна превышать 40°C.

3. Для предотвращения деформации двери в изделии должны быть закрыты. Не следует открывать дверь более чем на 90° - это приводит к поломке петель.

4. При ослаблении крепления соединений необходимо периодически подтягивать винты, шурупы стяжки и т.п.

5. Поверхности изделий следует предохранять от различных растворителей, кислот, щелочей и механических повреждений.

6. Поверхности изделий можно освежить, применяя специальные составы, которые имеются в хозяйственных магазинах. Не допускается применение соды, порошков и других материалов, не предназначенных для ухода за мебелью.

7. Помните, что сохранность и долговечность мебели зависит не только от её конструкции и качества материалов, но и от правильной эксплуатации и ухода за ней.

8. Для предотвращения опрокидывания мебель должна быть постоянно прикреплена к стене. (Крепежные средства для крепления к стене не прилагаются, для разных материалов стен и пола требуются различные крепления. Используйте крепежные средства, подходящие для материала вашего дома. Если Вы не уверены, какой тип креплений подходит к данному материалу, обратитесь в специализированный магазин.)

9. В целях безопасности храните тяжелые предметы в нижних ящиках. Не разрешайте детям забираться на ящики, полки и дверцы или виснуть на них.

ГАРАНТИЙНЫЙ ТАЛОН

Набор мебели «Витра» изготовлен на ООО «ТРИО»

в соответствии с требованиями

ТР ТС 025/2012 «О безопасности мебельной продукции»

Декларация о соответствии ЕАЭС N RU Д-РУ.РА01.В.26691/21 действительна по 10.06.2026г.



УСЛОВИЯ ГАРАНТИИ

1. Предприятие-изготовитель гарантирует соответствие изделия требованиям заявленных нормативных документов в течение гарантийного срока, при соблюдении условий транспортирования, сборки и эксплуатации. Гарантийный срок исчисляется со дня передачи изделия потребителю. Если день передачи установить невозможно, то со дня изготовления. Дефекты производственного характера, обнаруженные в течение гарантийного срока, устраняются за счёт предприятия-изготовителя.

2. Изделие снимается с гарантийного обслуживания в следующих случаях:

- если имеет следы постороннего вмешательства или была попытка ремонта;
- если обнаружены несанкционированные изменения конструкции изделия;
- если изделие эксплуатировалось не в соответствии со своим целевым назначением или в условиях, для которых оно не предназначено.

3. Гарантия не распространяется на изделие, имеющее следующие повреждения:

- механические;
- вызванные стихией, пожаром, бытовыми факторами;
- вызванные попаданием на поверхность изделий жидкостей и едких веществ.

Гарантийный срок - 24 месяца.

Срок службы изделия - 5 лет.

ДАТА ВЫПУСКА " ____ " ____ 202 г. ДАТА ПРОДАЖИ " ____ " ____ 202 г.

ПРОВЕРЕНО СКК

ШТАМП МАГАЗИНА

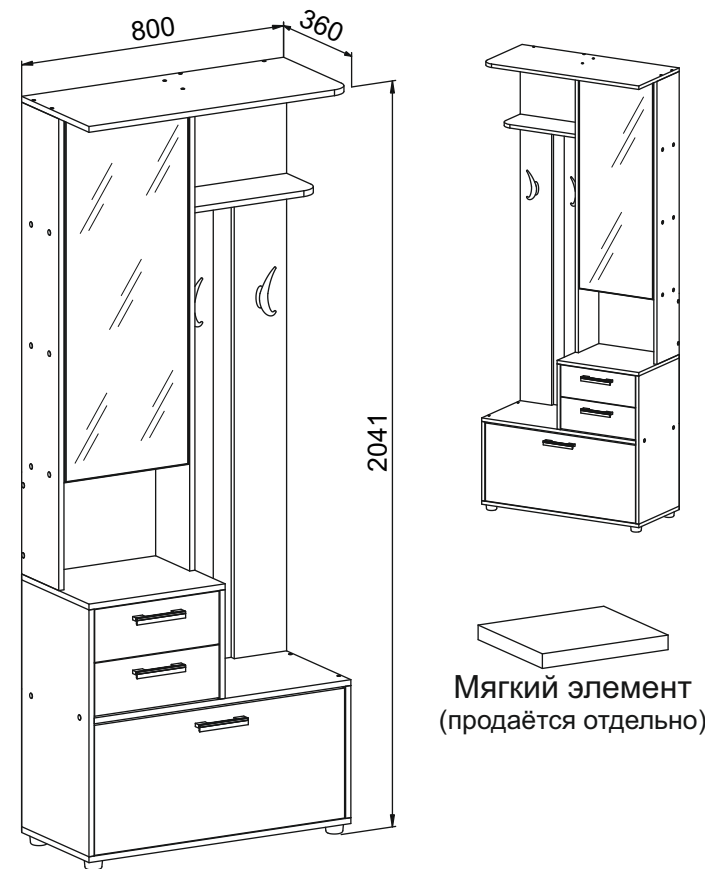
Версия 2022 г. (2)

Изготовитель: ООО «ТРИО»

Адрес изготовителя: Россия, Ростовская область,
г.Волгодонск, ул. Заводская 7-я, д.52

SMART
мебель

Изготовлено по заказу ООО "ТД Трия»

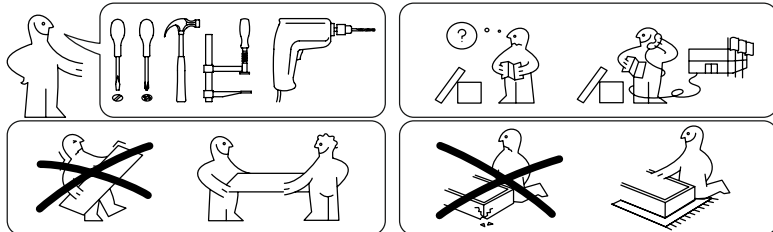


Набор мебели для прихожей

“Витра” тип 1

Шкаф-секция комбинированная тип 1

ПАСПОРТ И СХЕМЫ СБОРКИ



12

Сборку рекомендуется производить с помощью специалиста, так как неправильная сборка может привести к опрокидыванию мебели, что может повлечь за собой ущерб или телесные повреждения.

Предприятие оставляет за собой право вносить некоторые конструктивные изменения не ухудшающие внешний вид и не влияющие на функциональные свойства изделия.

Уважаемый покупатель!

Прежде, чем начать сборку изделия, убедитесь в соответствии выбранного Вами изделия (см. обложку паспорта) с его номером указанным на этикетке, наклеенной на пакете. **Упаковку с этикеткой сохранять до конца сборки!**

Упаковочная ведомость

Обозн.	Наименование детали или сборочной единицы	Кол-во (шт.)	Габаритные размеры
Пакет №1			
1	Стенка вертикальная	1	676x356
2	Стенка вертикальная	1	362x356
3	Перегородка	1	362x338
4	Стенка горизонтальная	1	784x356
5	Стенка горизонтальная нижняя	1	800x356
6	Стенка вертикальная	1	298x356
7	Стенка горизонтальная	1	416x356
8	Стенка вертикальная левая	1	1292x196
9	Стенка вертикальная правая	1	1292x196
10	Крышка шкафа (фреза)	1	800x356
11	Стенка задняя	1	384x298
12	Стенка горизонтальная	3	384x178
13	Стенка задняя	1	384x220
14	Стенка горизонтальная (фреза)	1	384x194
15	Стенка задняя	1	1292x160
16	Стенка задняя	1	1292x160
18	Боковина ящика левая	2	300x96
19	Боковина ящика правая	2	300x96
20	Задняя стенка ящика	2	359x96
21	Накладка ящика	2	380x145
22	Дверь нижняя	1	764x356
23	Задняя стенка (ДВП)	3	390x264
25	Дно ящика (ДВП)	2	357x316
26	Задняя стенка (ДВП)	3	412x333

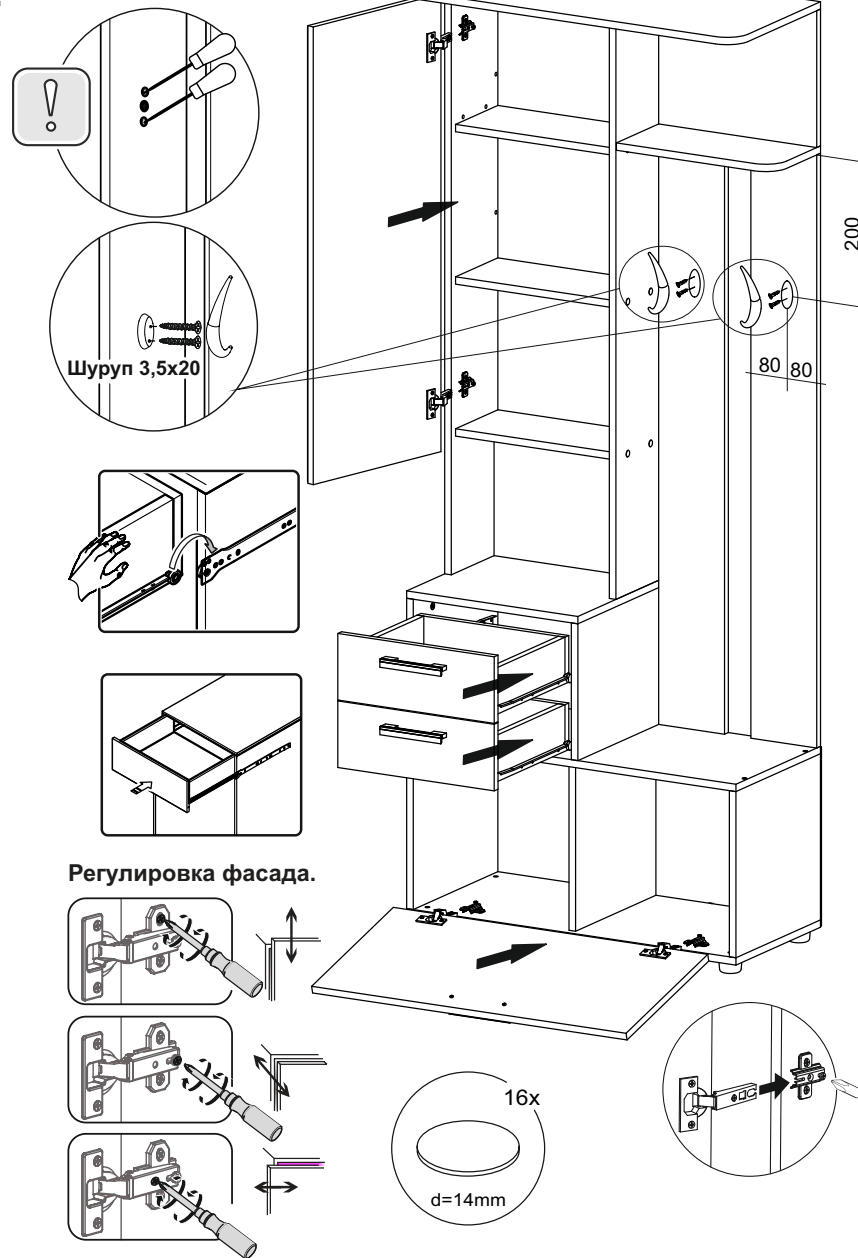
Упаковочная ведомость

Обозн.	Наименование детали или сборочной единицы	Кол-во (шт.)	Габаритные размеры
Пакет №1			
24	Задняя стенка (ДВП)	1	412x314
-	Профиль соединительный 360мм	2	360
-	Фурнитура	1	---
Пакет №2			
17	Дверь с зеркалом	1	380x997

Пакет №1 (Продаётся отдельно)

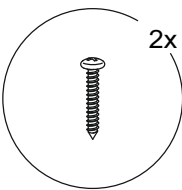
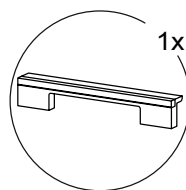
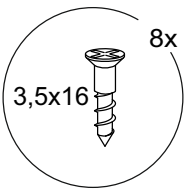
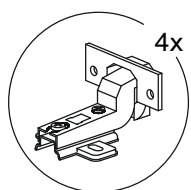
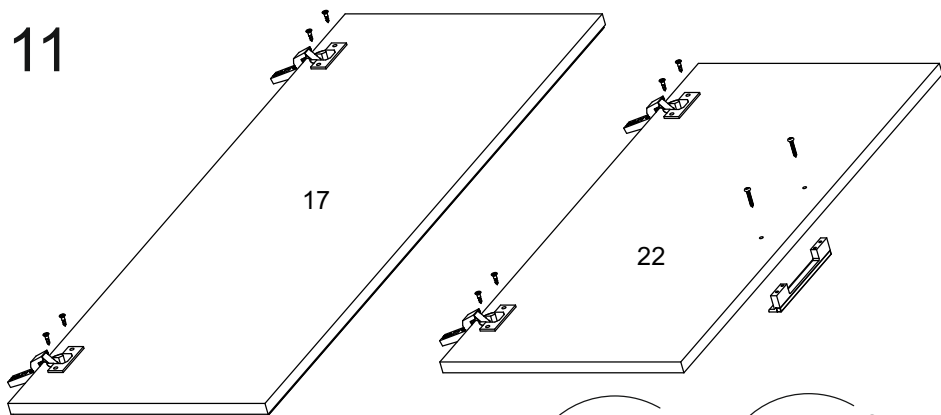
1	Мягкий элемент	1	378x340x45
---	----------------	---	------------

2

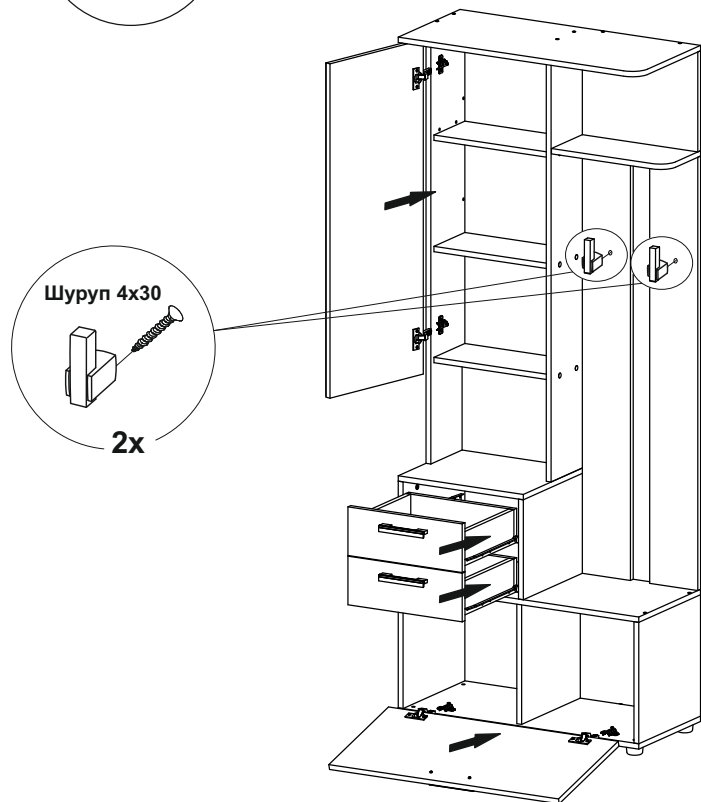


15

11



12

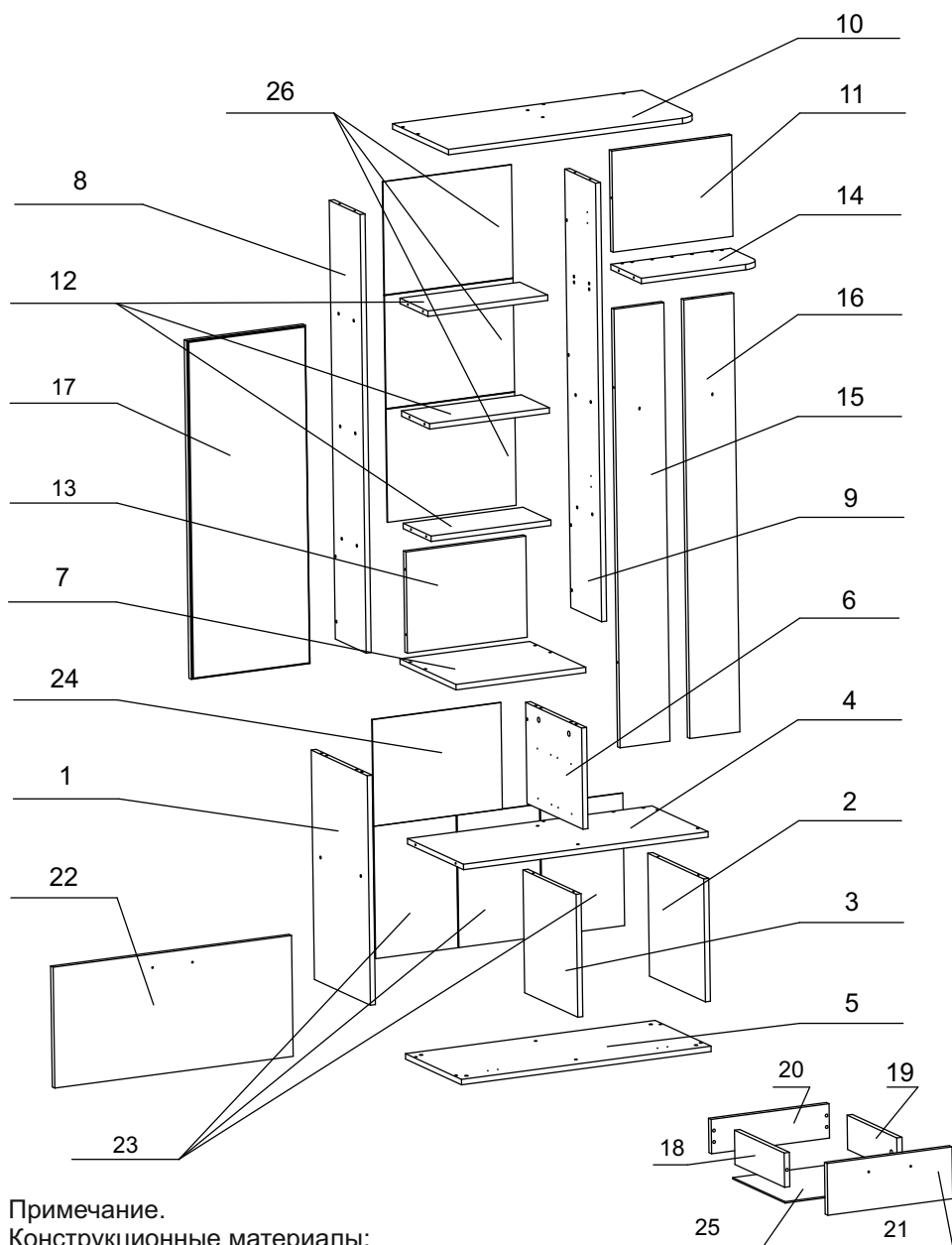


14

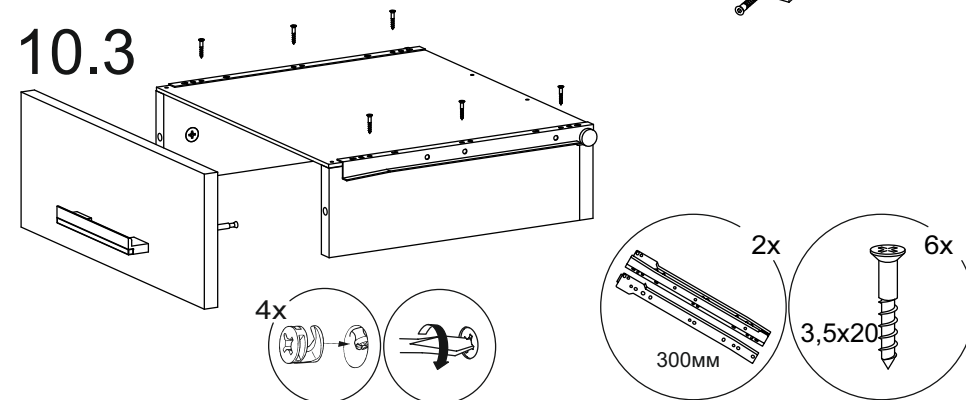
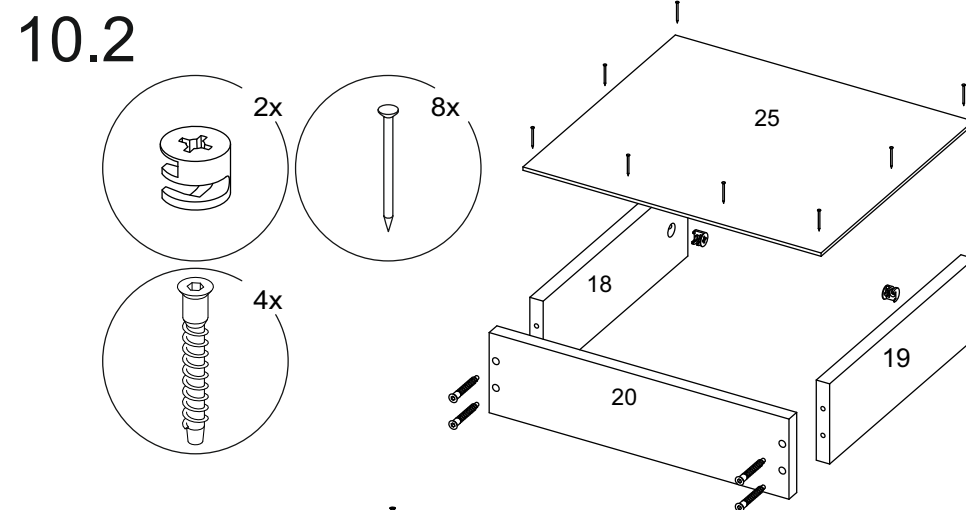
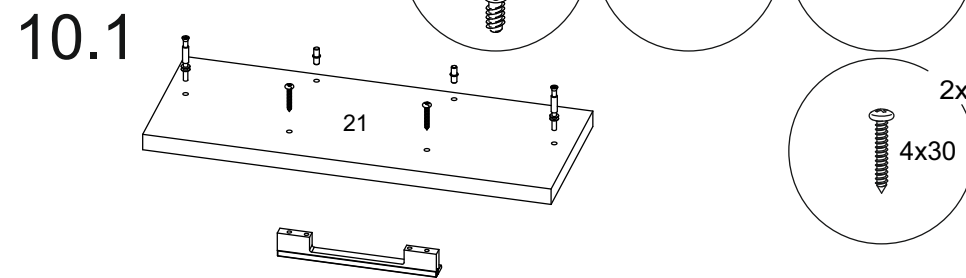
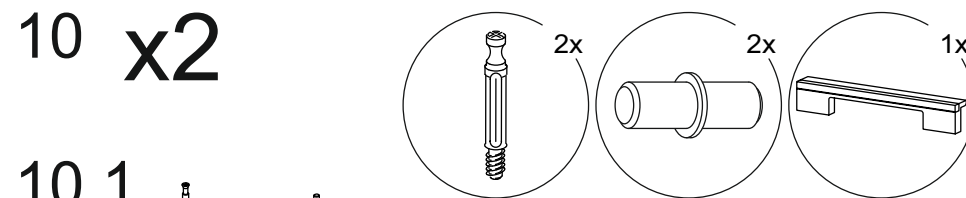
КОМПЛЕКТ ФУРНИТУРЫ

60x Дюбель-стяжка 7x50	8x Дюбель стяжки эксц.	8x Стяжка эксцентр.	6x Шкант 8x35
16x Заклушка самокл. D 14 мм	62x Гвоздь 1.6x25	1x Ключ SW4 4 мм	2x Шкант 8x50
4x Петля вкладная	2x Направляющая 300мм	4x Опора регул. H25	40x Шуруп 3.5x16
6x Винт к ручке 4x30	16x Шуруп 3,5x20	4x Скрепа-крабик 15x15	4x Полкодержатель 5мм
		4x Шуруп 3x20	2x Шуруп 4x30
<p>1) Белый Ясень 2) Дуб Сонома/Белый Ясень</p>		<p>1) Венге Цаво/Дуб Белфорт 2) Ясень Шимо/Сатин Матовый</p>	
3x Ручка C-36 128-160мм	2x Крючок В 4	3x Ручка C-17 128-160мм	2x Крючок К 005 020

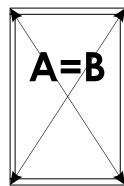
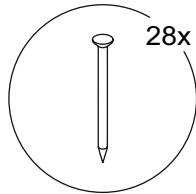
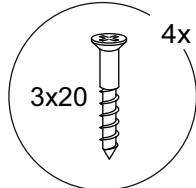
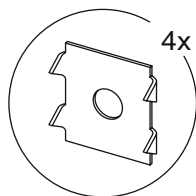
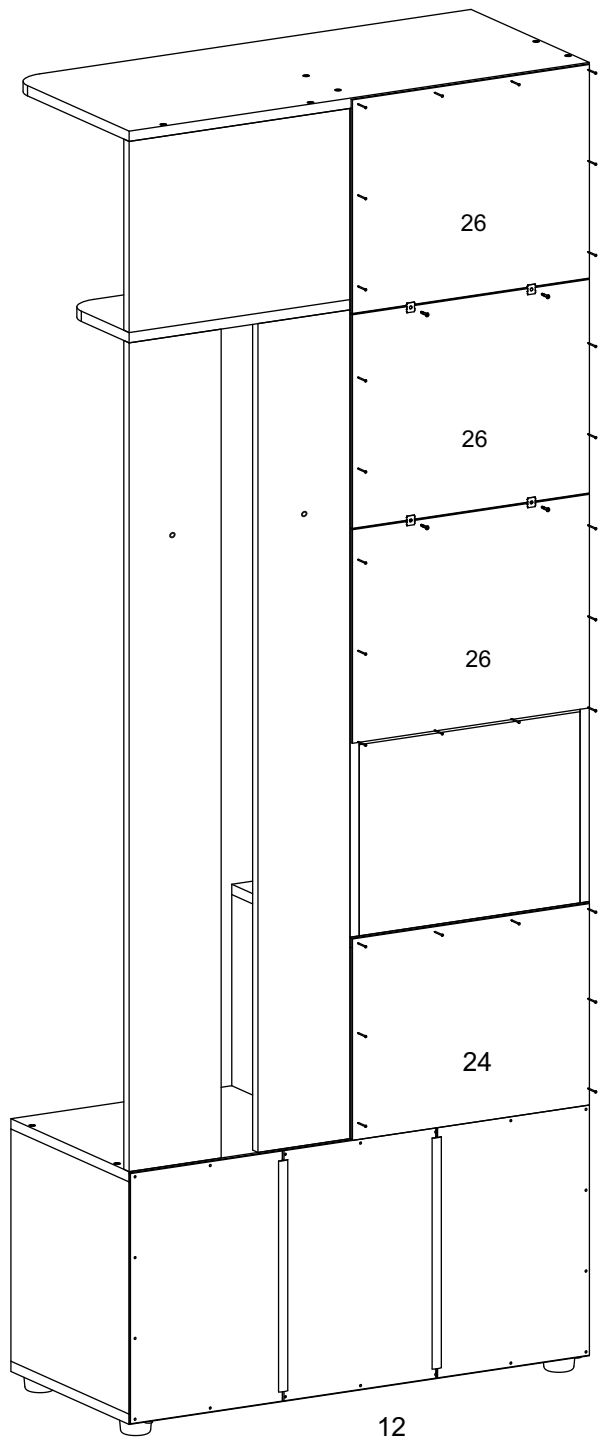
3



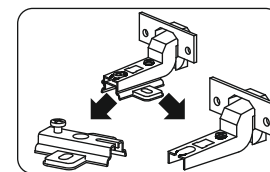
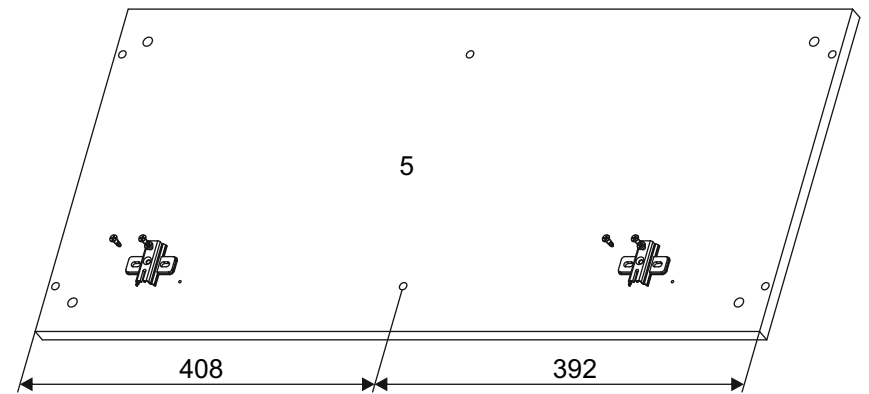
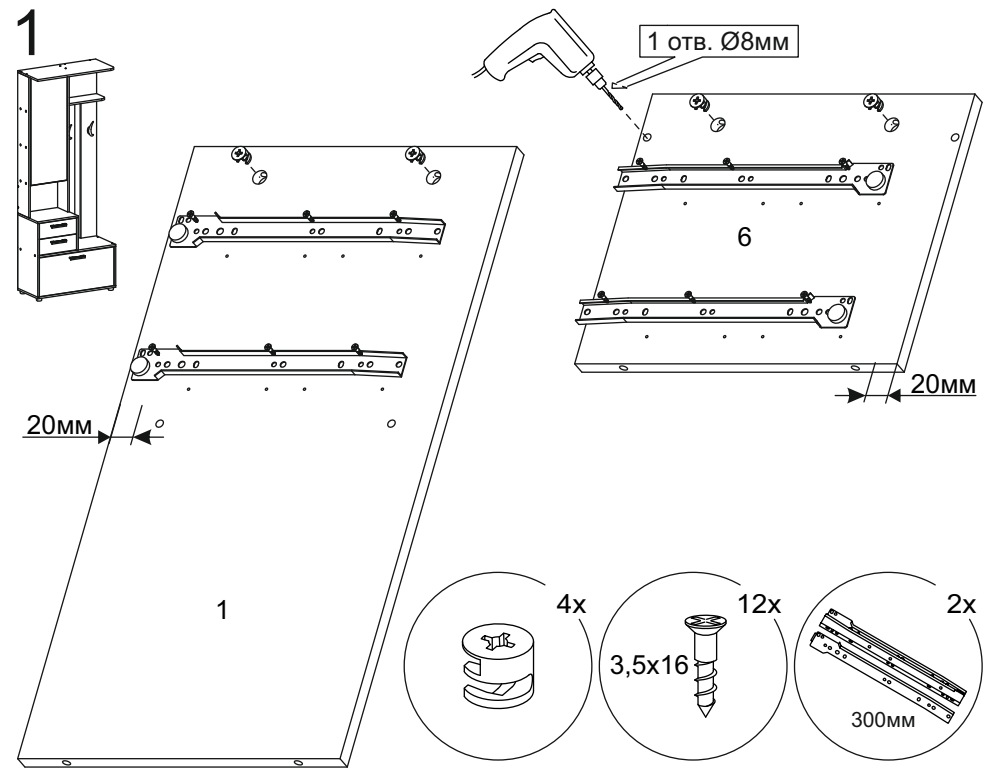
Примечание.
 Конструкционные материалы:
 - плита древесностружечная, облицованная пленкой на основе термореактивных полимеров (ламинированная) - ЛДСП по ГОСТ 32289-2013;
 - плита древесноволокнистая (твердая) с лакокрасочным покрытием (ДВП) ГОСТ 8904-14.



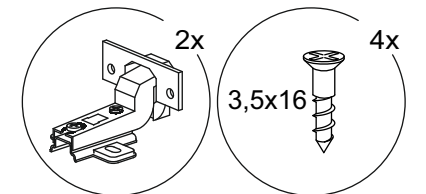
9



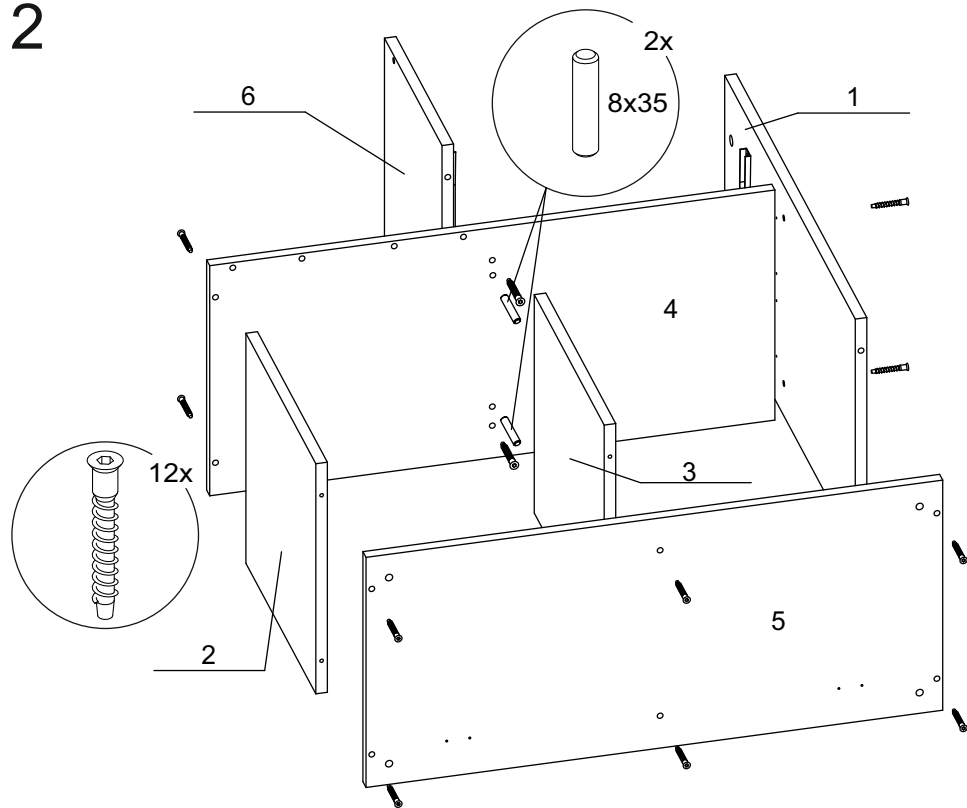
1



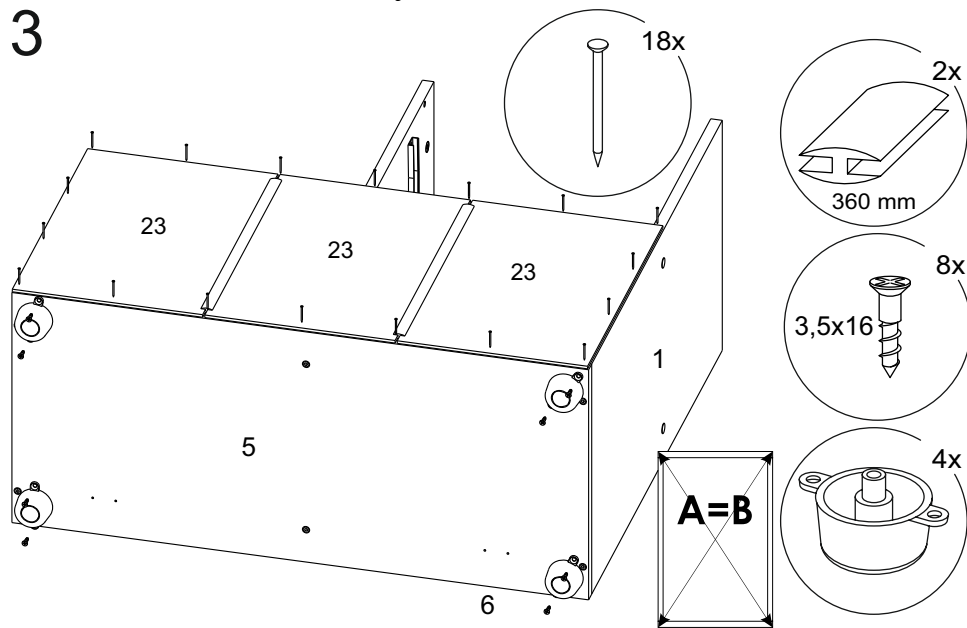
5



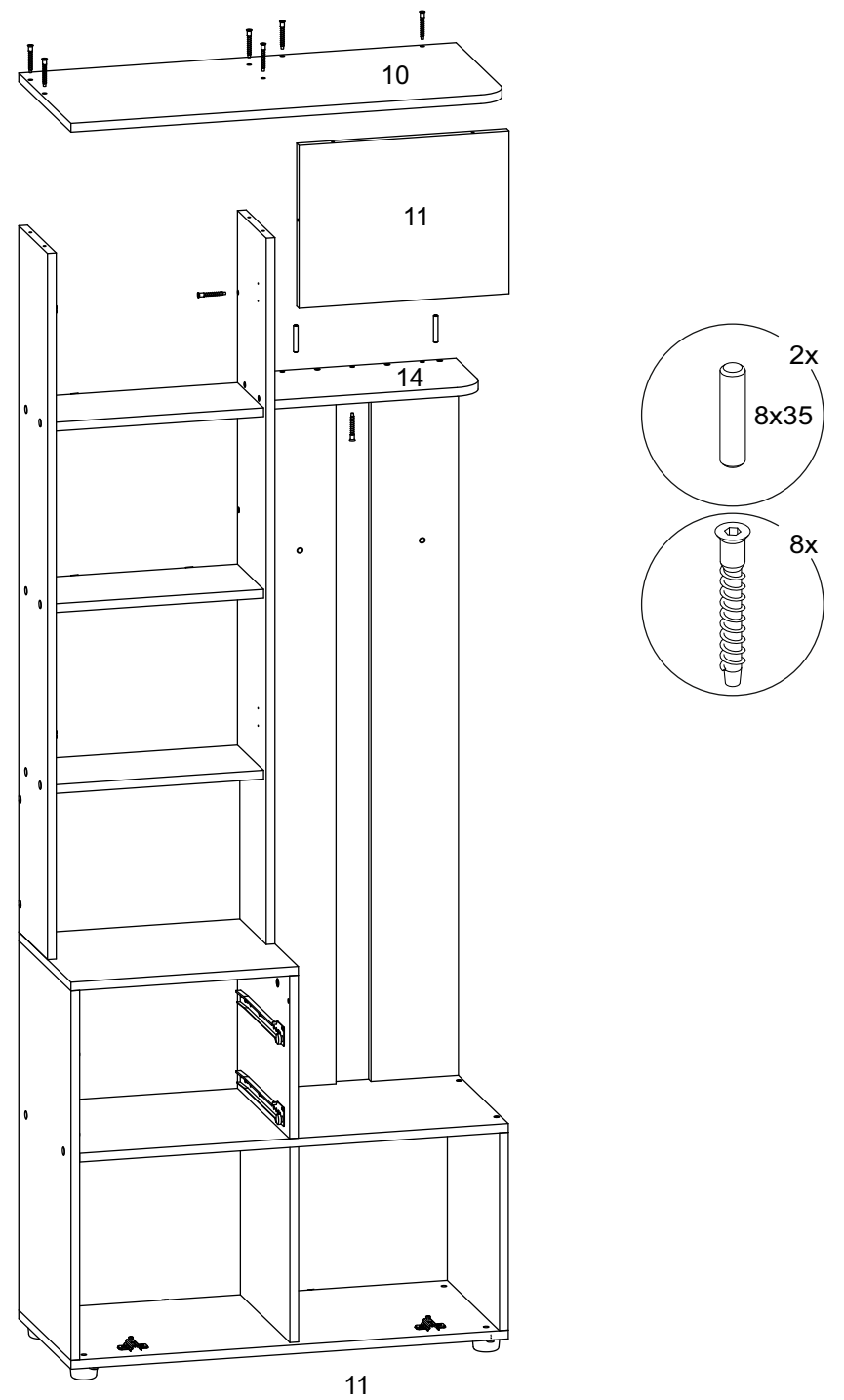
2



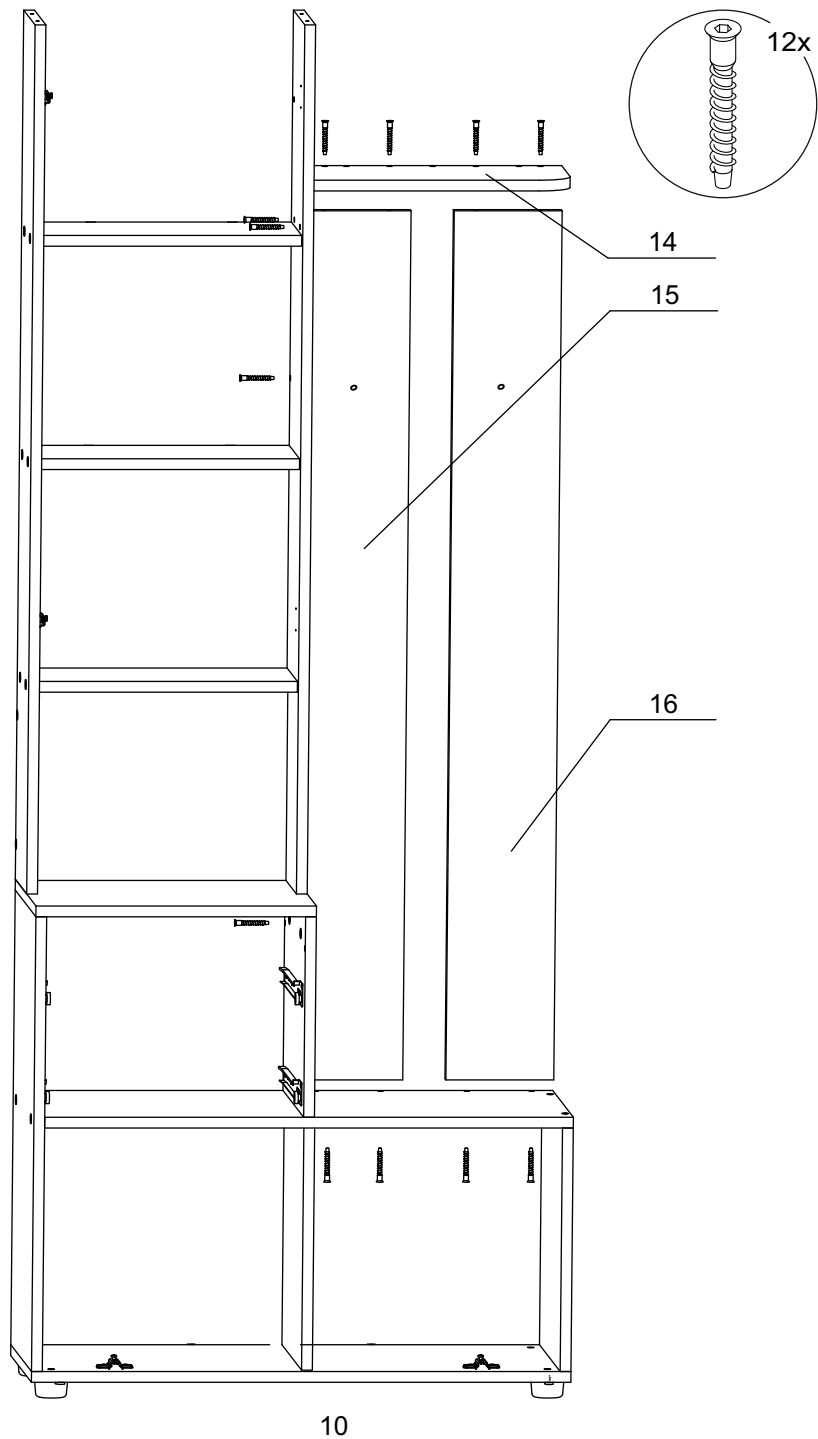
3



8

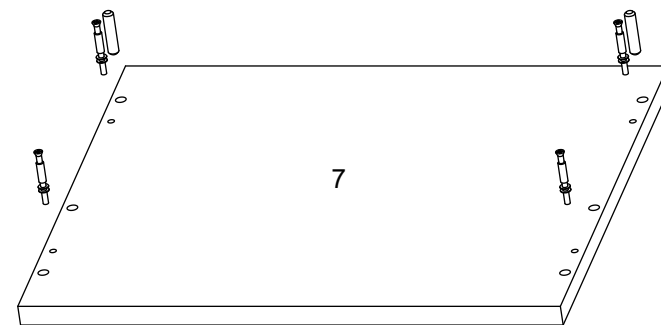
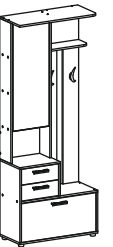
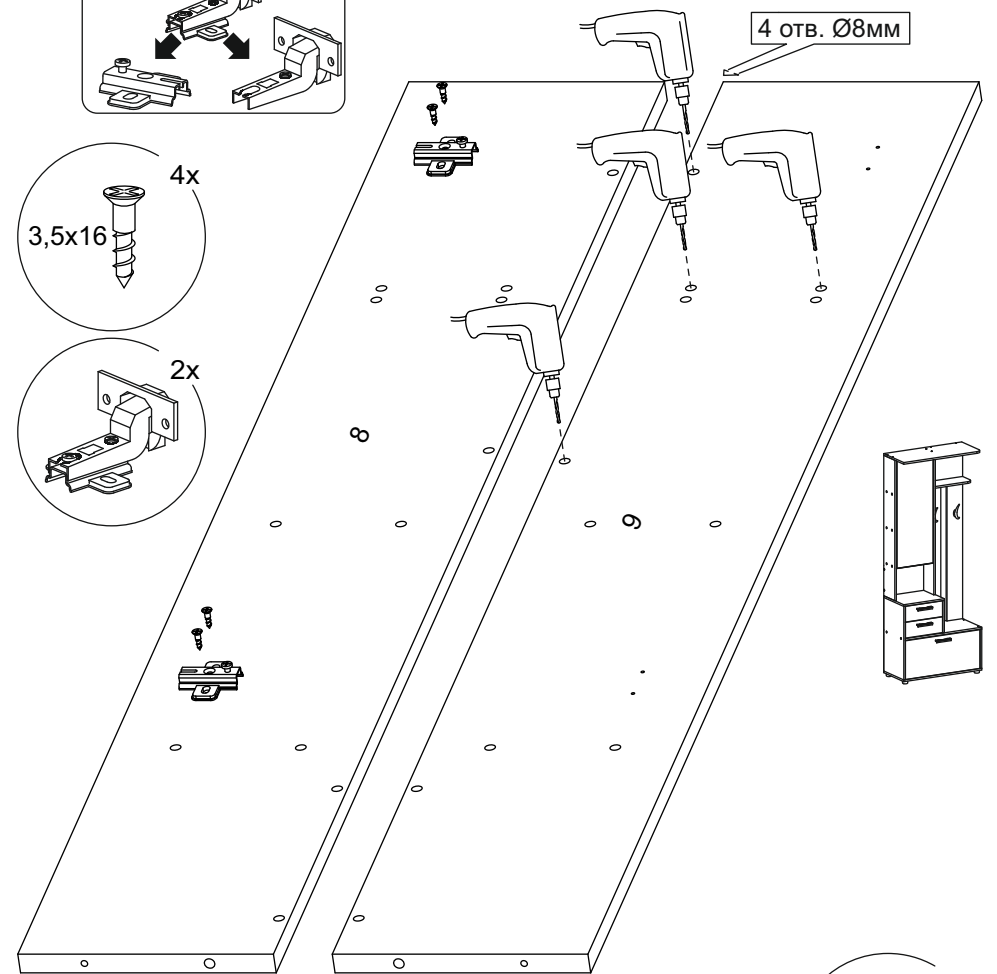
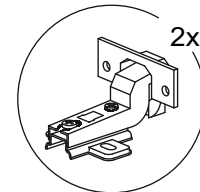
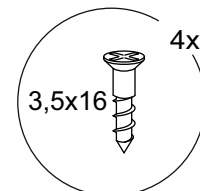
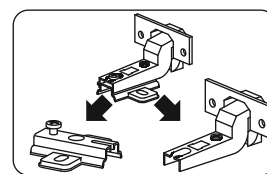


7

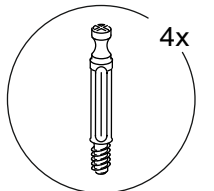
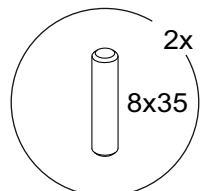


10

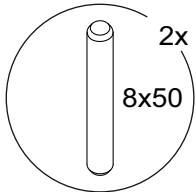
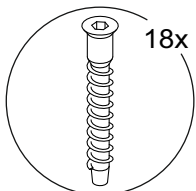
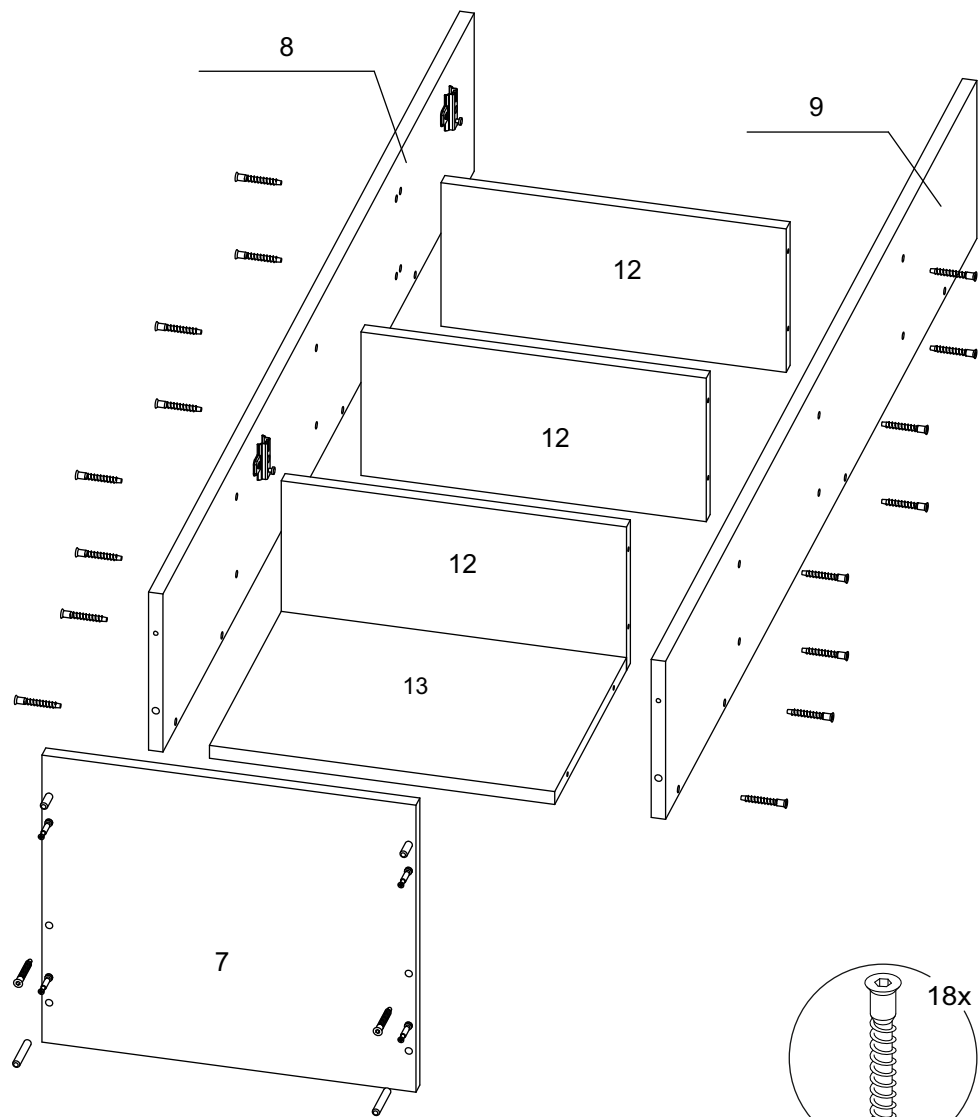
4



7



5



8

6

