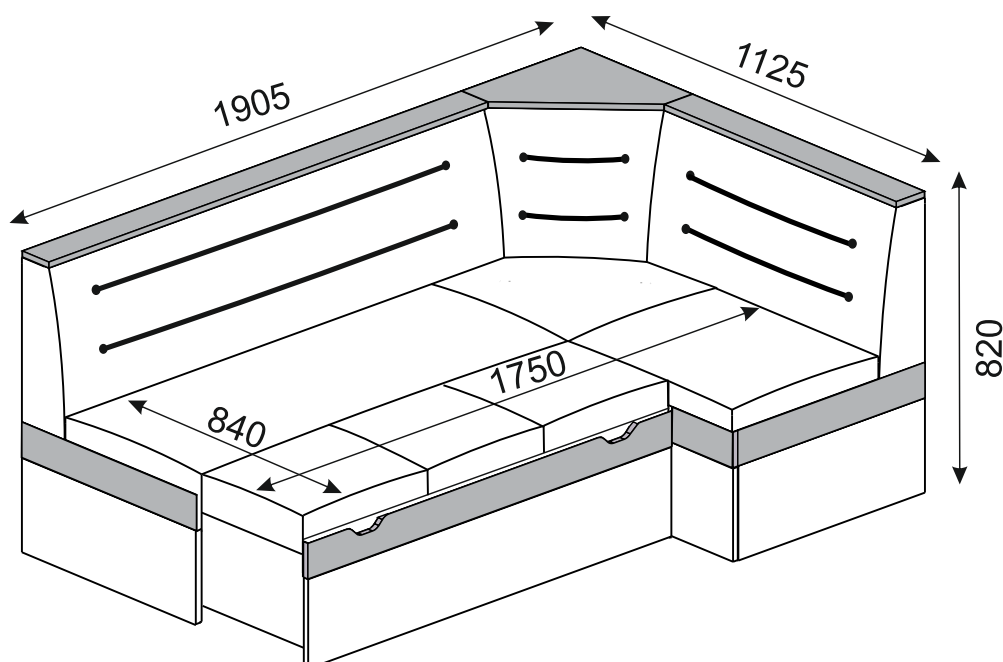
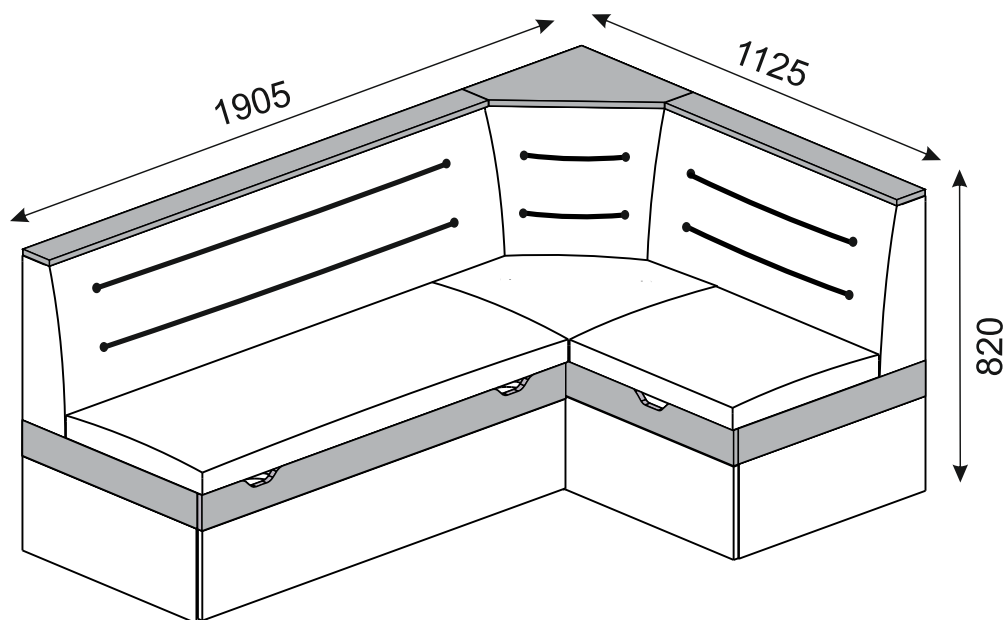


Изготовитель: ООО «КиМер» , Россия, 347360 Ростовская обл. г. Волгодонск ул. Шлюзовская-2

Изготовлено для: ООО Торговый Дом Три Я, Россия, 347360 Ростовская обл. г. Волгодонск, ул. Портовая 1



## Диван кухонный «Корсика»



# ПАСПОРТ И СХЕМА СБОРКИ

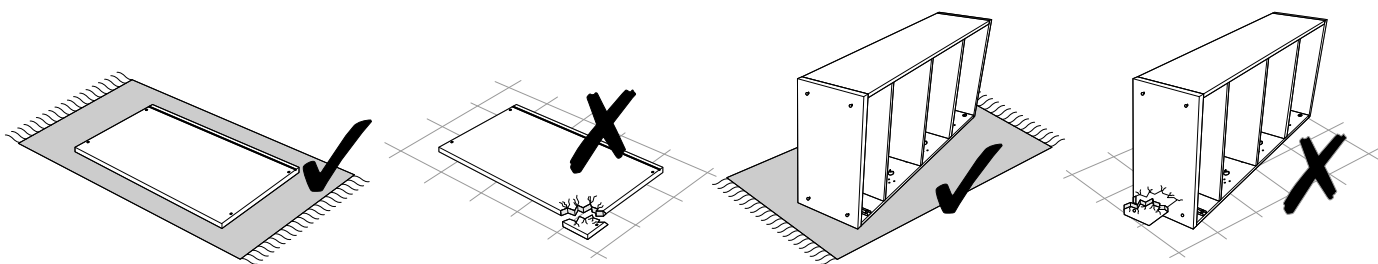
## Уважаемый покупатель!

Конструкция изделия предполагает проведение сборки собственными силами покупателя в домашних условиях без привлечения специалистов и использования сложного оборудования. Для снижения риска повреждений при доставке мы поставляем изделия в разобранном виде в специальной упаковке. Руководствуясь данным паспортом по сборке, Вы сможете легко собрать изделие собственными силами. Поэтому мы не включаем стоимость сборки в цену изделия.

Перед началом сборки внимательно ознакомьтесь с содержанием данного паспорта, аккуратно распакуйте все пакеты, проверьте их комплектность и целостность всех деталей. Информация о комплекте требуемых пакетах и их содержимого предоставлена в разделе Комплектность. Сохраняйте упаковку до окончания сборки. В случае нехватки каких-либо деталей или обнаружения критичных дефектов, таких как: поломанные/разбитые детали, глубокие царапины и т.п., обратитесь в магазин, в котором вы приобрели данное изделие, за заменой бракованной детали.

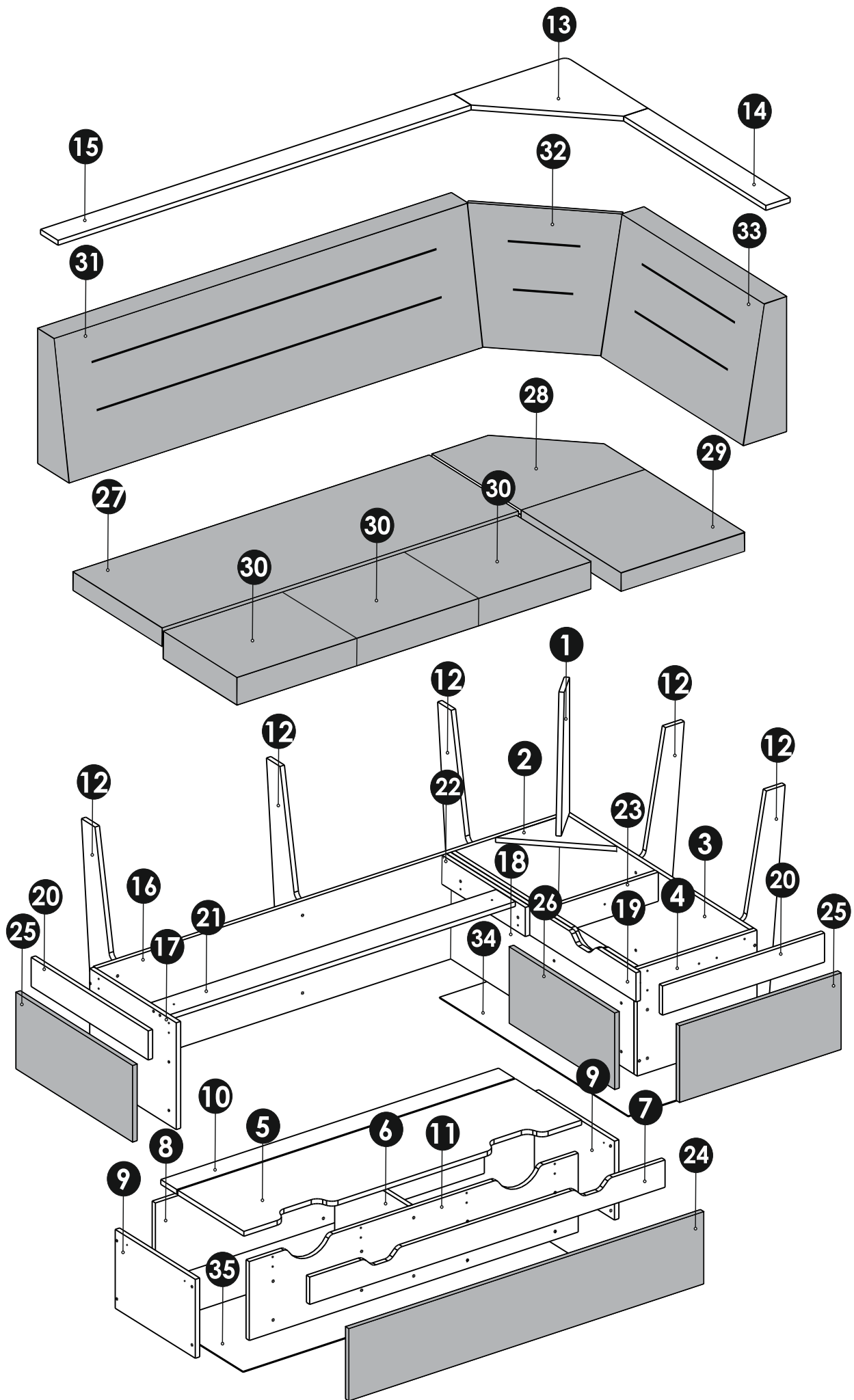
Сборку изделия необходимо осуществлять строго в порядке, установленном настоящей инструкцией! Гарантия производителя не распространяется на случаи возникновения поломок при нарушении последовательности сборки. Сборка должна производиться в сухом теплом помещении на ровном чистом полу вдвоем.

Во избежание возникновения повреждений запрещается производить сборку на твердом покрытии (бетонном, каменном и т.п.). При необходимости кантования (перекладывания) изделия во время сборки – под него желательно подстелить мягкий толстый материал (одеяло, ковер, гофрокартон, оставшийся от упаковки, и т.п.).



### Примечание-Конструкционные материалы

-основной конструкционный материал-плита древесностружечная, облицованная пленками на основе термореактивных полимеров (ламинированная)-ЛДСП по ГОСТ 32289-2013  
-ППУ эластблок ,Дсп шлифованное по ГОСТ 10632-2014  
полотно нетканное, обивочный материал, мебельная ткань  
синтепон, спанбонд техническая ткань.

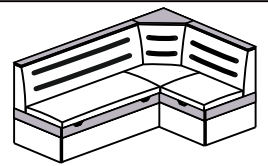


<b>1</b>	Стойка угловая (450x154x16)-1шт	<b>1/4</b>
<b>2</b>	Горизонт угловой (256x256x16)-1шт	<b>2/4</b>
<b>3</b>	Стенка задняя малая (935x352x16)-1шт	<b>1/4</b>
<b>4</b>	Опора боковая №1 (434x352x16)-1шт	<b>1/4</b>
<b>5</b>	Крышка ящика (1226x328x16)-1шт	<b>2/4</b>
<b>6</b>	Стойка средняя ящика (368x260x16)-1шт	<b>2/4</b>
<b>7</b>	Накладка декоративная ящика (1290x90x16)-1шт	<b>1/4</b>
<b>8</b>	Стенка задняя ящика (1194x260x16)-1шт	<b>2/4</b>
<b>9</b>	Боковина ящика (400x260x16)-2шт	<b>2/4</b>
<b>10</b>	Крышка малая ящика (1226x75x16)-1шт	<b>2/4</b>
<b>11</b>	Фальш-панель ящика (1194x260x16)-1шт	<b>2/4</b>
<b>12</b>	Опора (755x154x16)-5шт	<b>1/4</b>
<b>13</b>	Полка угловая (417x417x16)-1шт	<b>2/4</b>
<b>14</b>	Полка малая (713x96x16)-1шт	<b>1/4</b>
<b>15</b>	Полка большая (1496x96x16)-1шт	<b>1/4</b>
<b>16</b>	Стенка задняя большая (1702x352x16)-1шт	<b>1/4</b>
<b>17</b>	Опора боковая №2 (434x352x16)-1шт	<b>1/4</b>
<b>18</b>	Стенка передняя (919x352x16)-1шт	<b>1/4</b>
<b>19</b>	Накладка декоративная средняя (951x96x16)-1шт	<b>1/4</b>
<b>20</b>	Накладка декоративная (587x96x16)-2шт	<b>2/4</b>
<b>21</b>	Распорка (1252x96x16)-1шт	<b>1/4</b>
<b>22</b>	Подпорка (418x96x16)-1шт	<b>2/4</b>
<b>23</b>	Подпорка ящика (402x96x16)-1шт	<b>2/4</b>
<b>24</b>	Накладка ящика (1288x240x20)-1шт	<b>4/4</b>
<b>25</b>	Накладка боковая (585x252x20)-2шт	<b>4/4</b>
<b>26</b>	Накладка средняя (533x252x20)-1шт	<b>4/4</b>
<b>27</b>	Сиденье большое (1290x458x90)-1шт	<b>3/4</b>
<b>28</b>	Сиденье угловое (458x458x90)-1шт	<b>3/4</b>
<b>29</b>	Сиденье малое (510x458x90)-1шт	<b>3/4</b>
<b>30</b>	Подушка спального (370x425x120)-3шт	<b>3/4</b>
<b>31</b>	Спинка большая (1500x445x160)-1шт	<b>4/4</b>
<b>32</b>	Спинка угловая (450x460x20)-1шт	<b>4/4</b>
<b>33</b>	Спинка малая (712x445x160)-1шт	<b>4/4</b>
<b>34</b>	Дно дивана (950x430x3)-1шт	<b>3/4</b>
<b>35</b>	Дно ящика (1222x396x3)-1шт	<b>3/4</b>
	Фурнитурная сумка -1шт	<b>1/4</b>

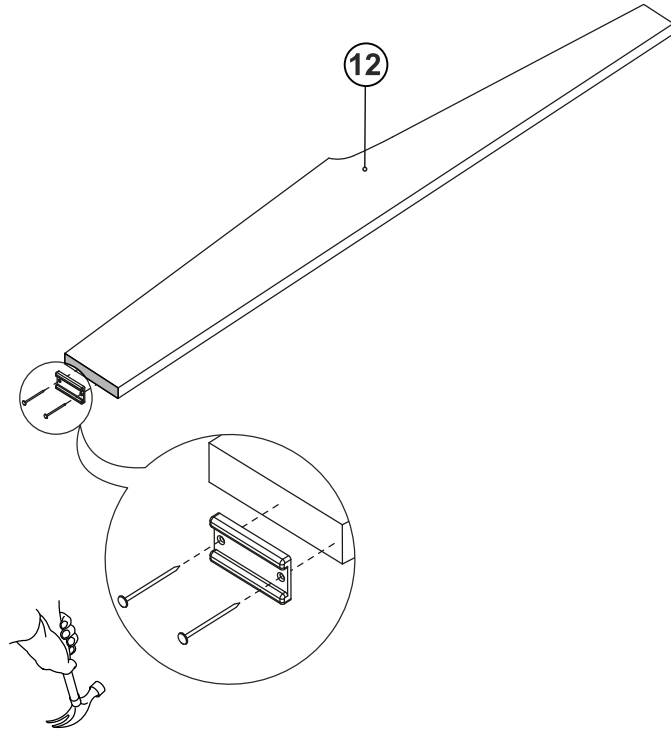
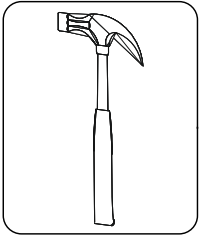


Диван универсальный собирается как на левую так и на правую сторону.

В данной инструкции разберем сборку на правую сторону.

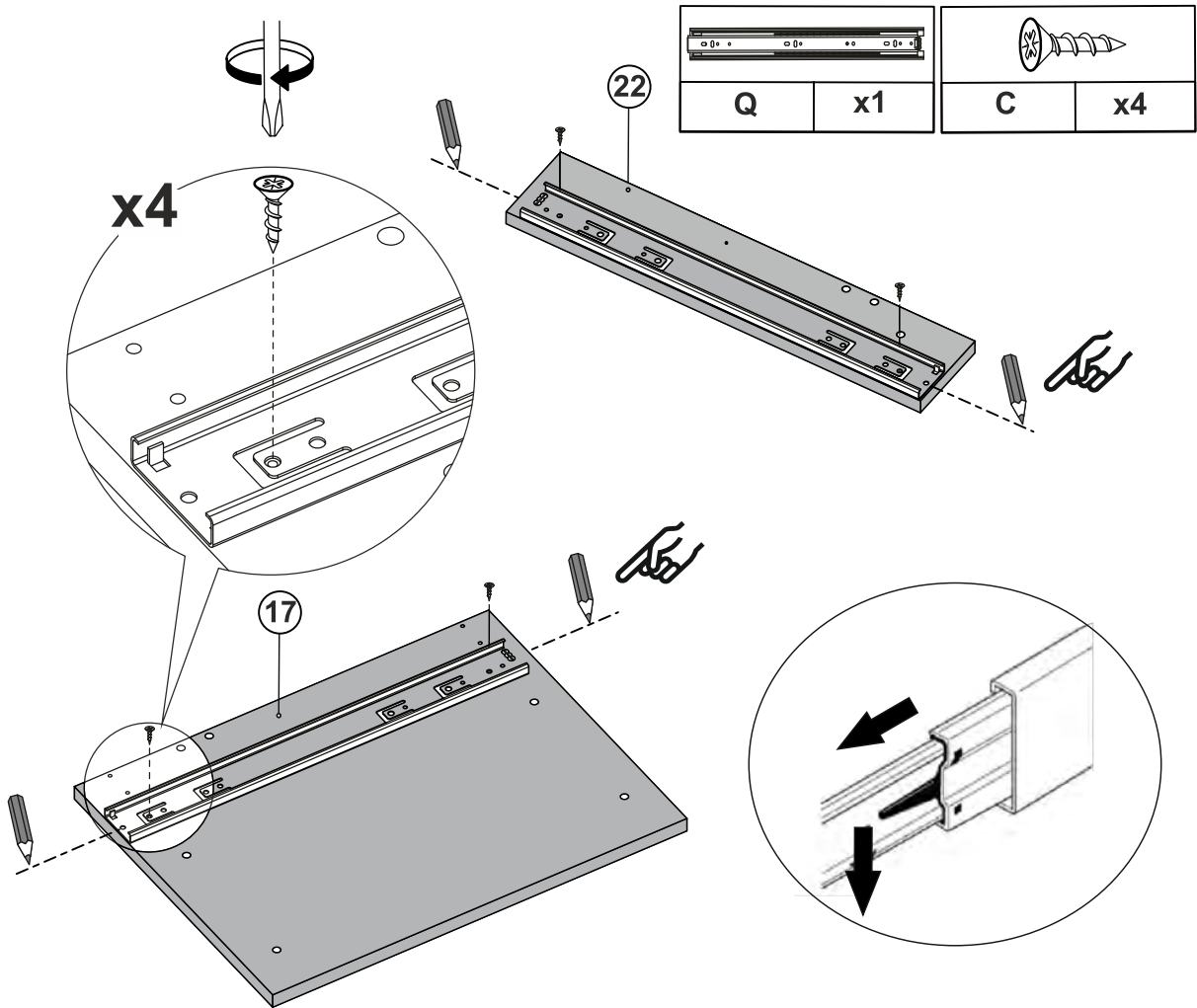
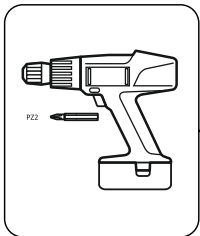


**1**  
**x5**



J	x10
K	x5

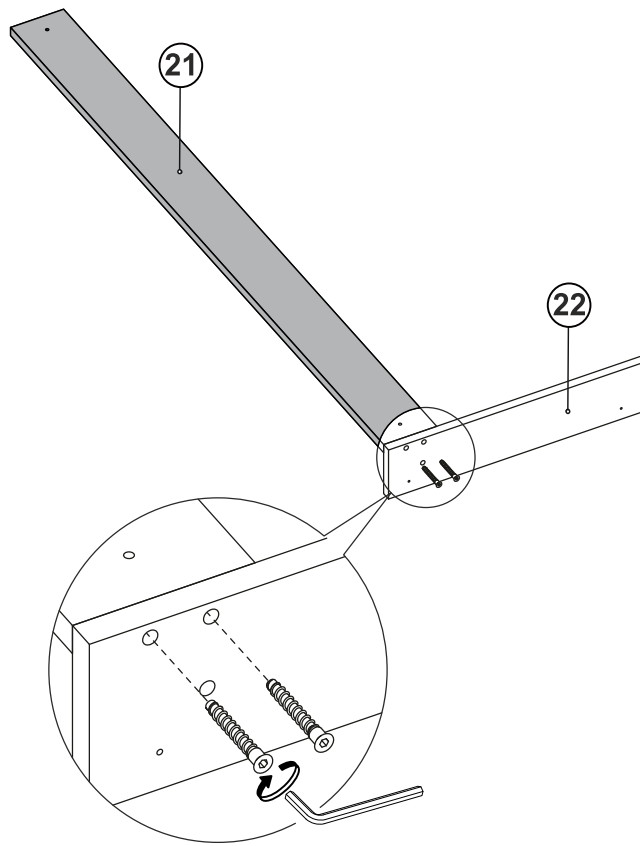
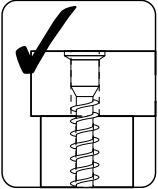
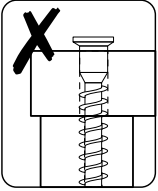
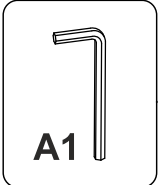
**2**



Q	x1

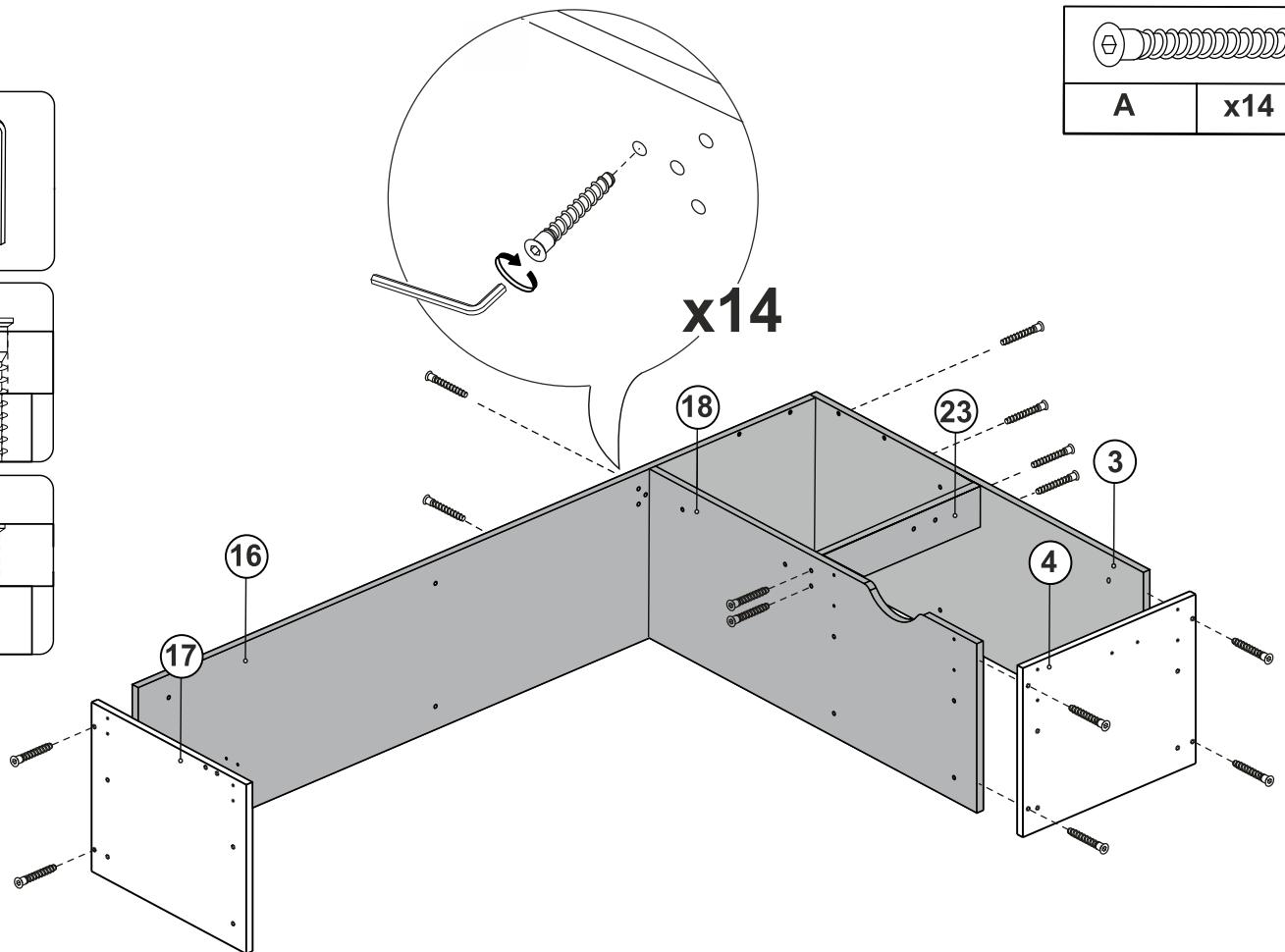
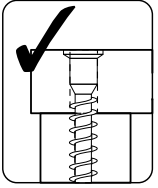
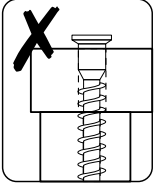
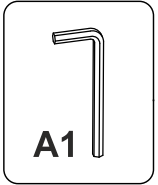
C	x4

3





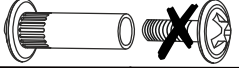
A	x2

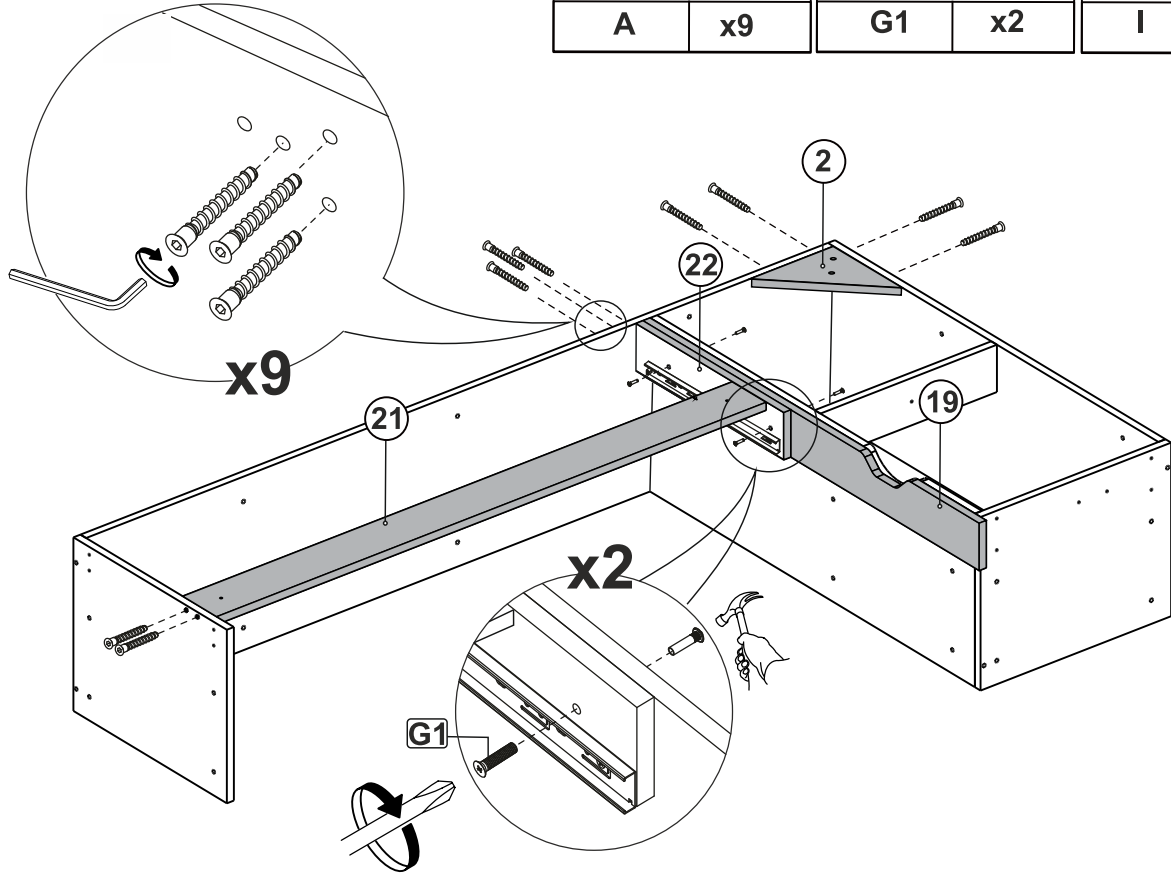
4


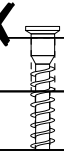
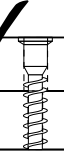
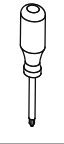
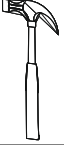


A	x14

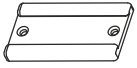
5

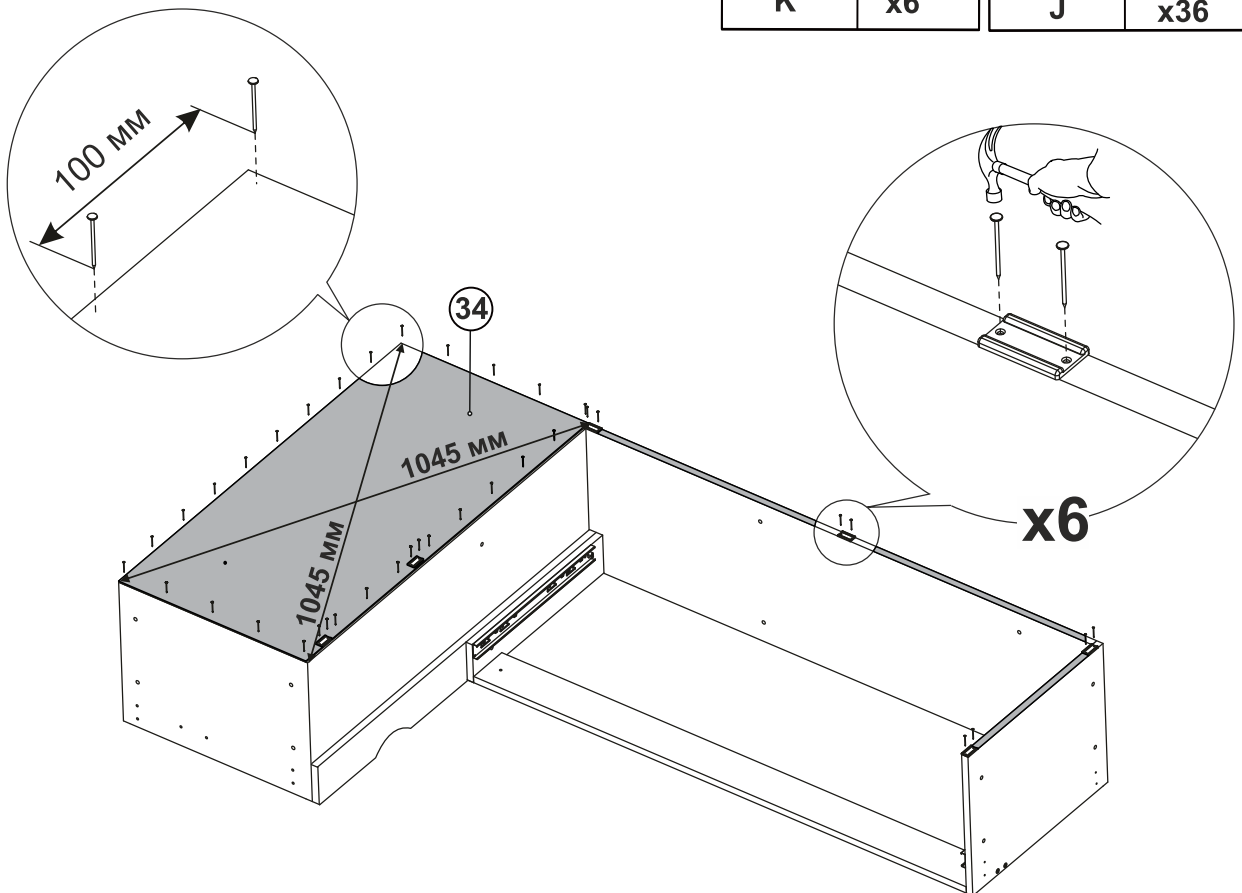
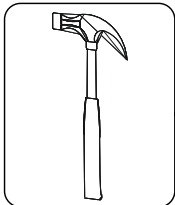
		
A	G1	I
x9	x2	x2



-  A1
-  X
-  ✓
- 
- 

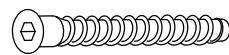
6

	
K	J
x6	x36





7

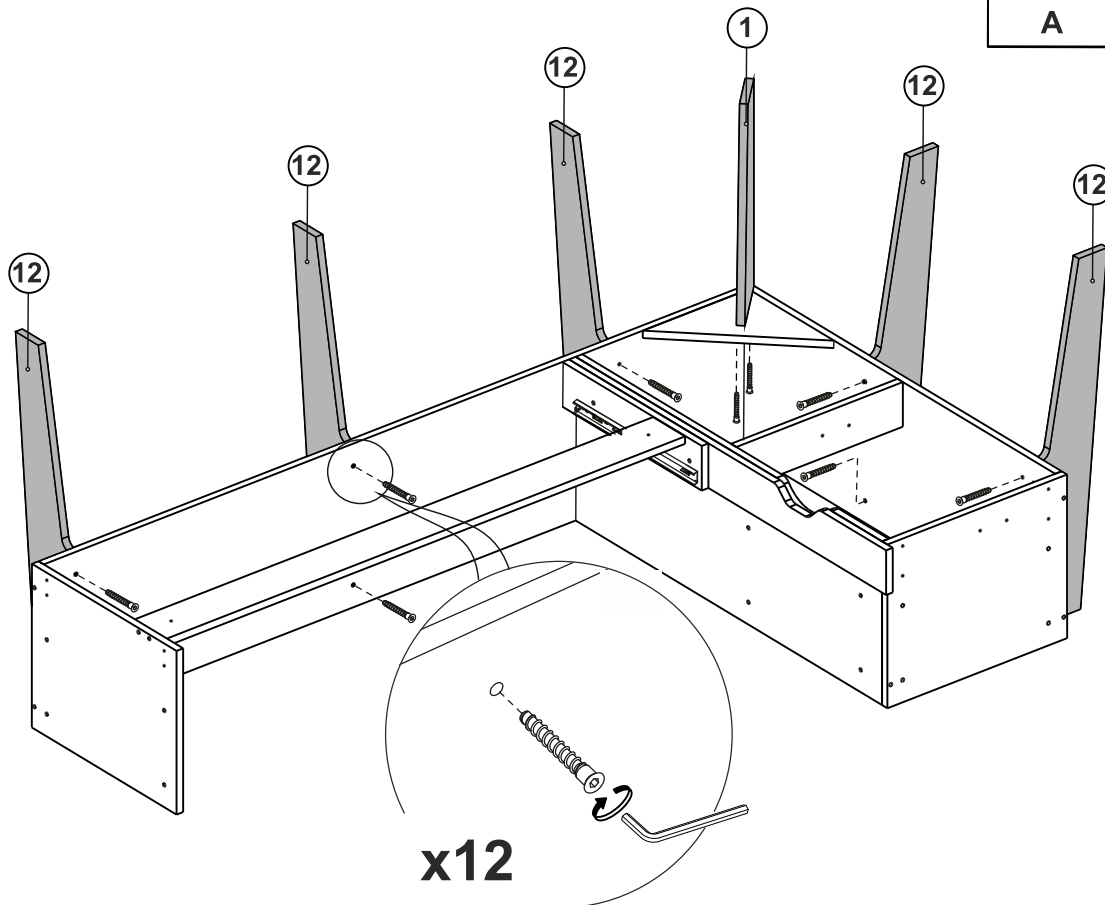
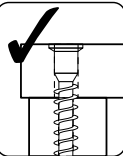
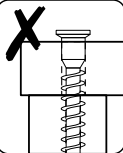


A

x12

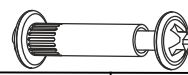


A1



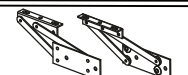
x12

8



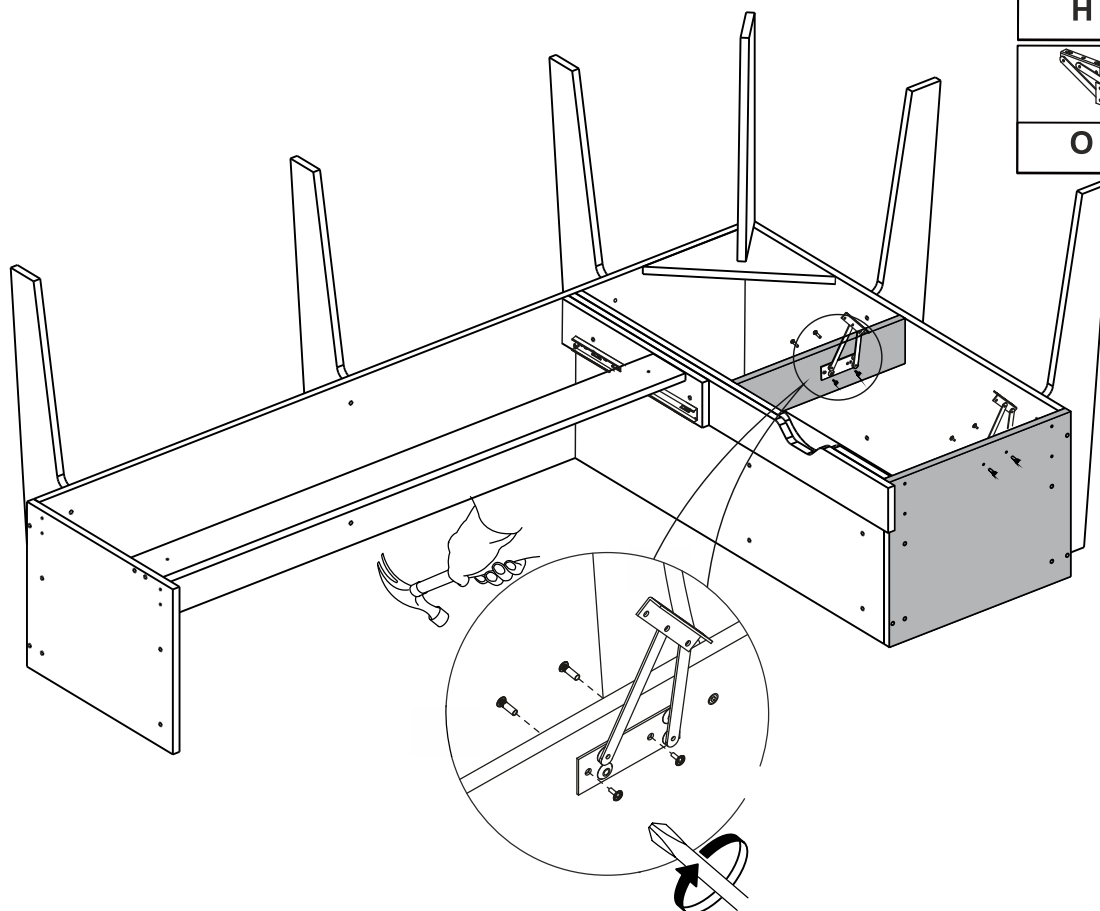
H

x4

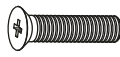


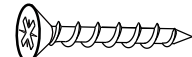
O

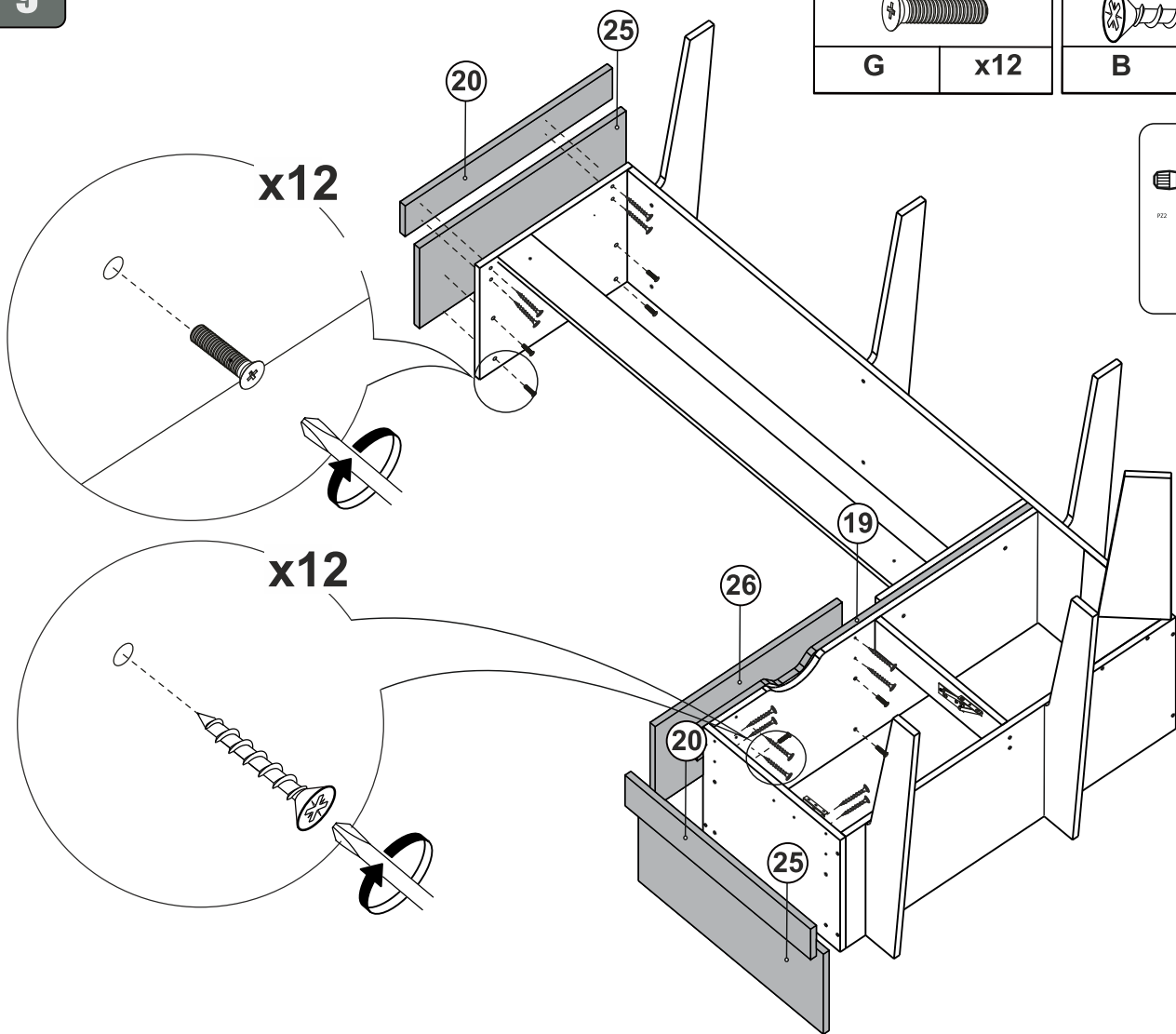
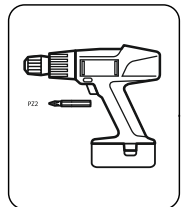
x1




9


	
<b>G</b>	<b>x12</b>


	
<b>B</b>	<b>x12</b>

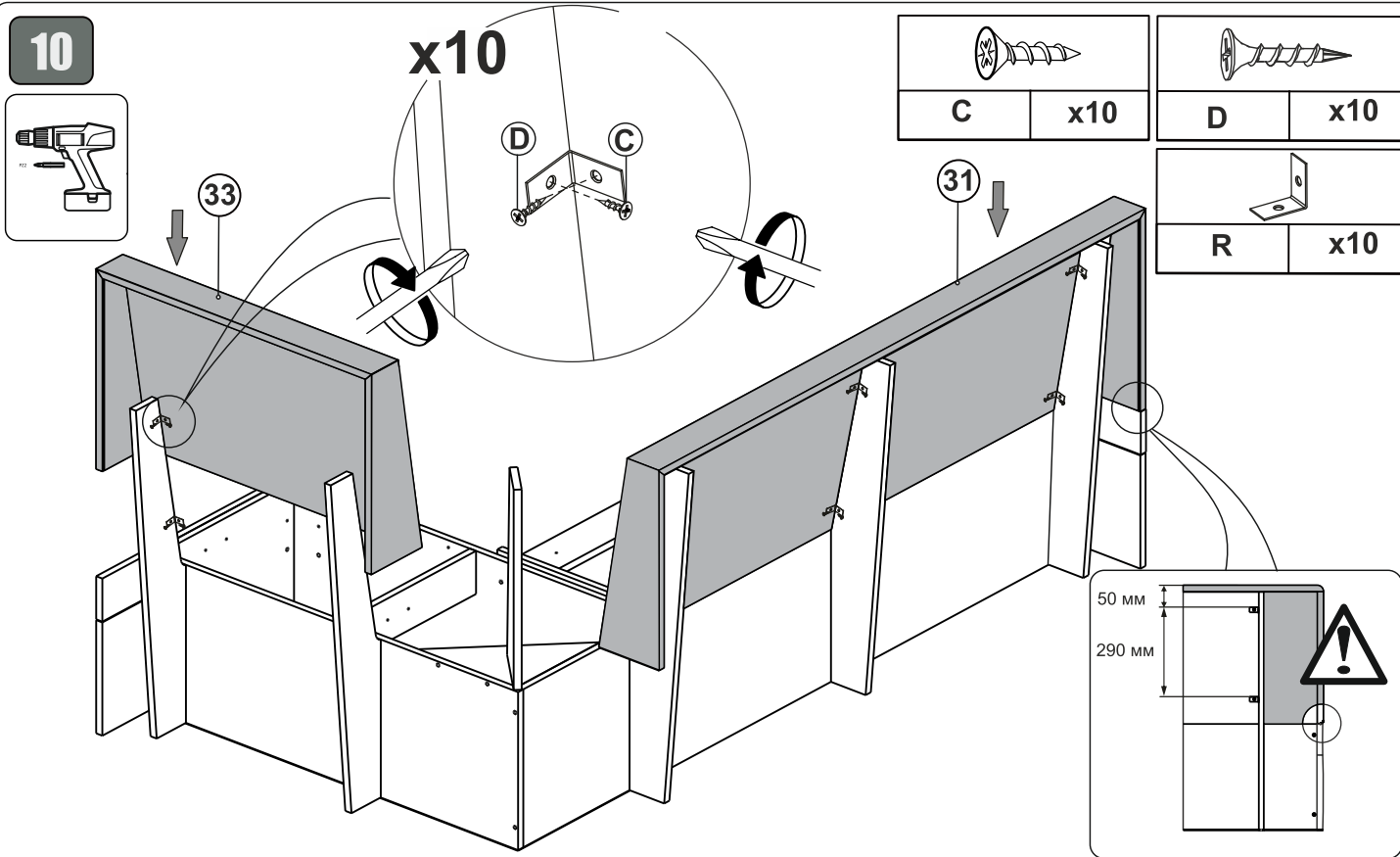


10

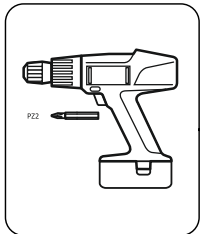
	
<b>C</b>	<b>x10</b>

	
<b>D</b>	<b>x10</b>

	
<b>R</b>	<b>x10</b>

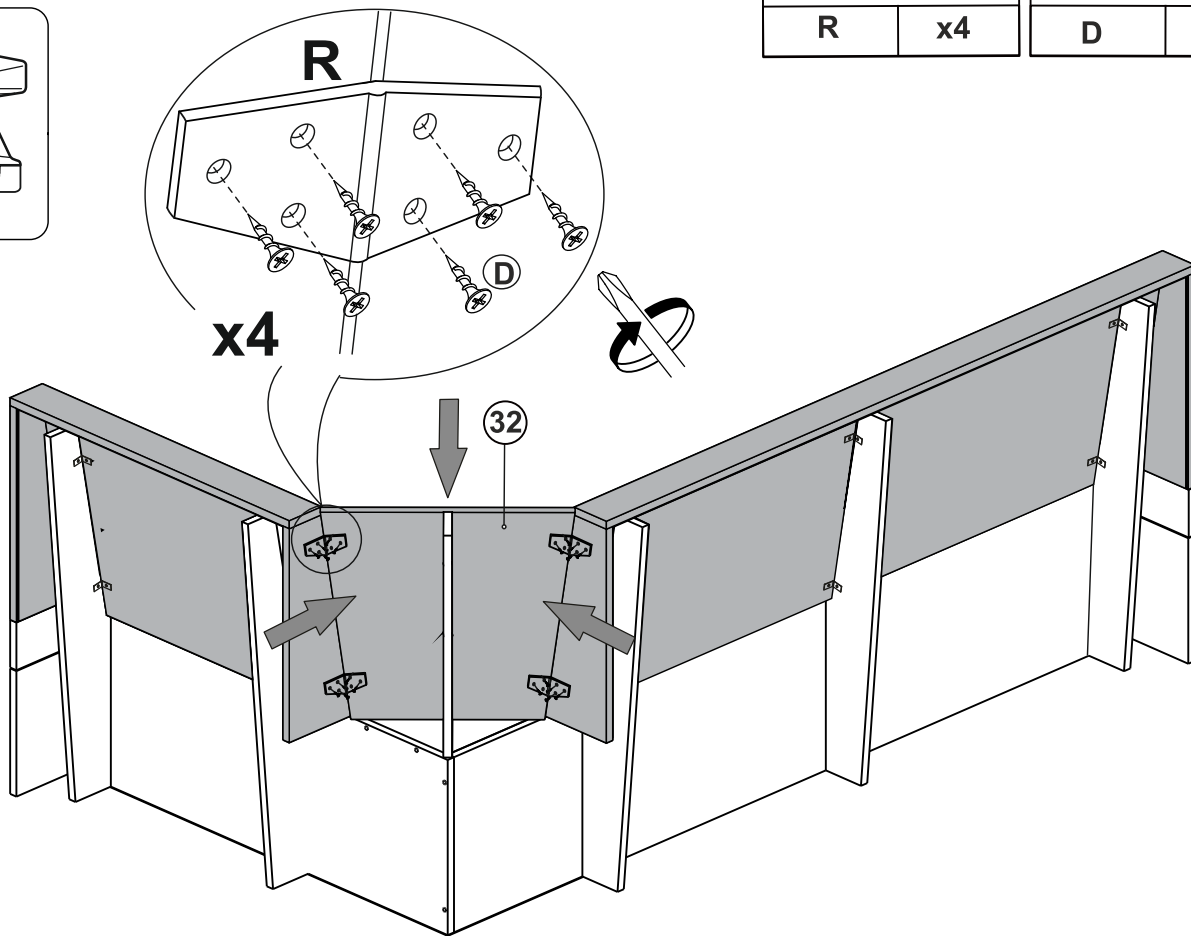


11

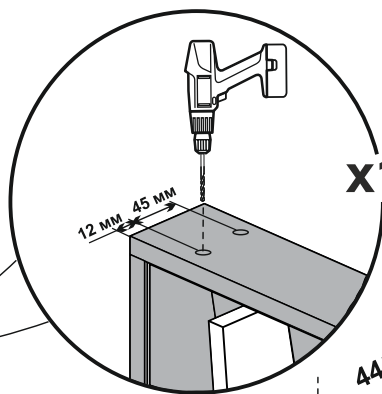
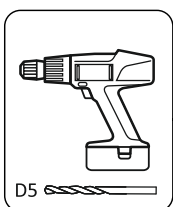


	x4
D	x24

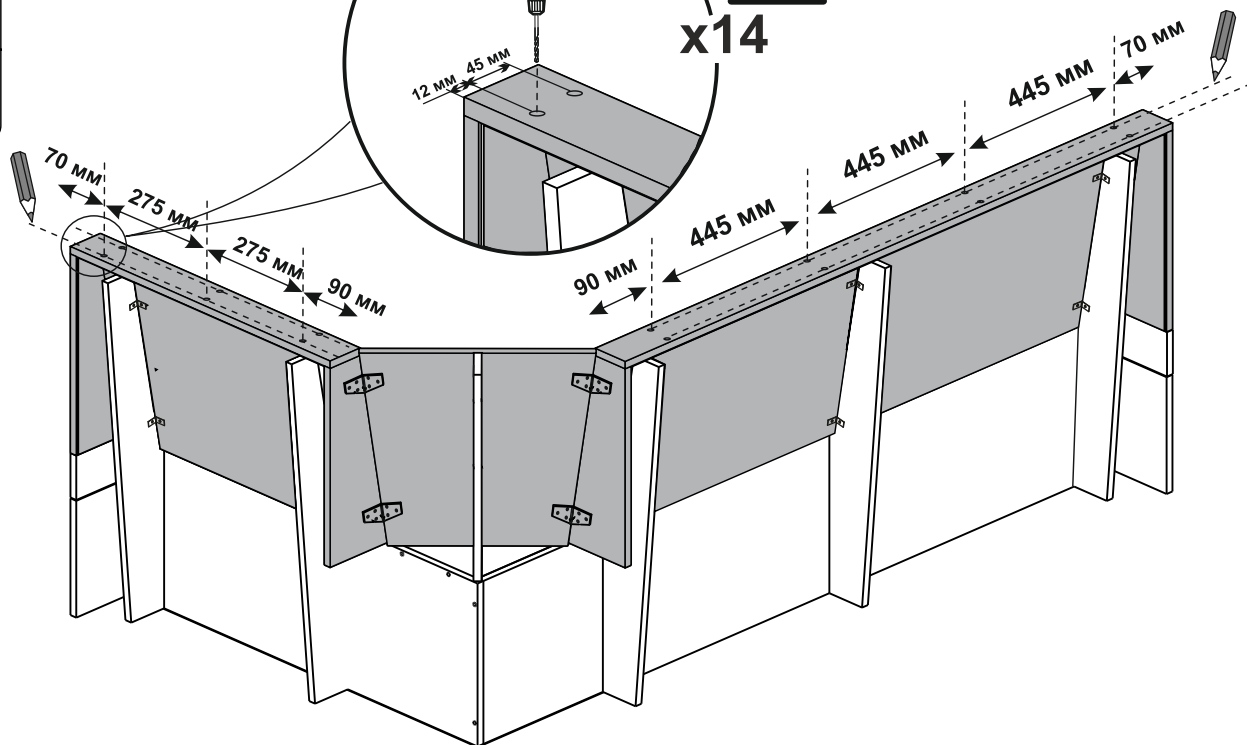
	x24
--	-----



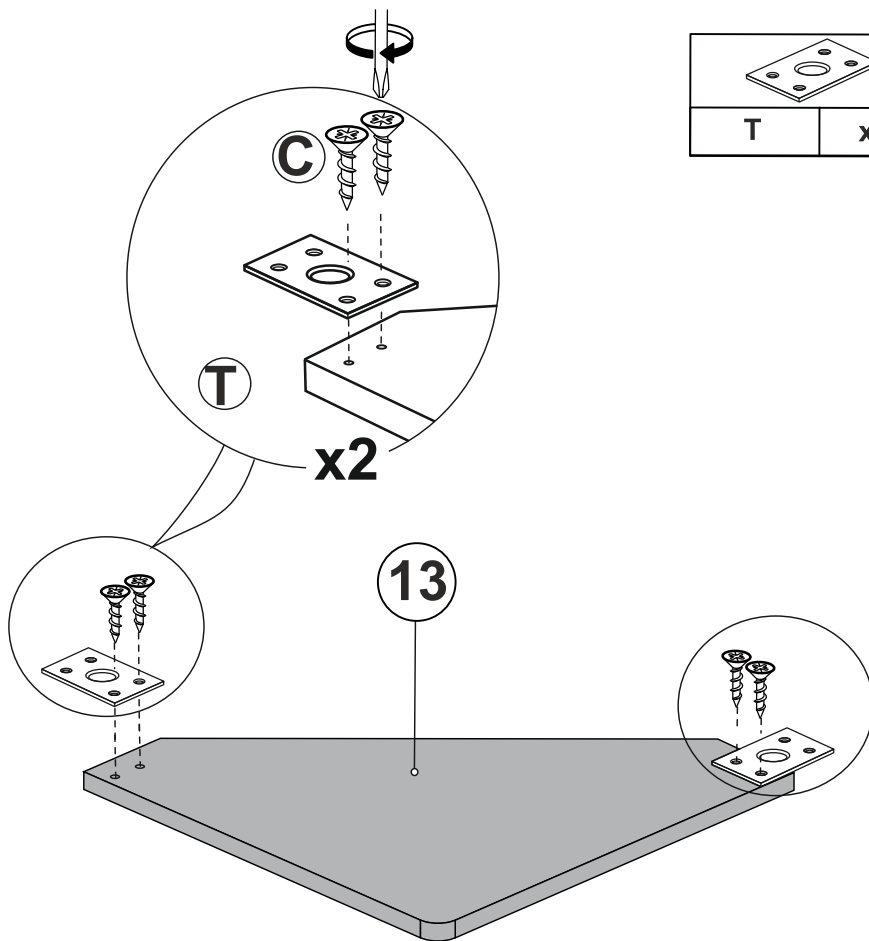
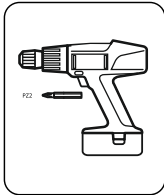
12



x14



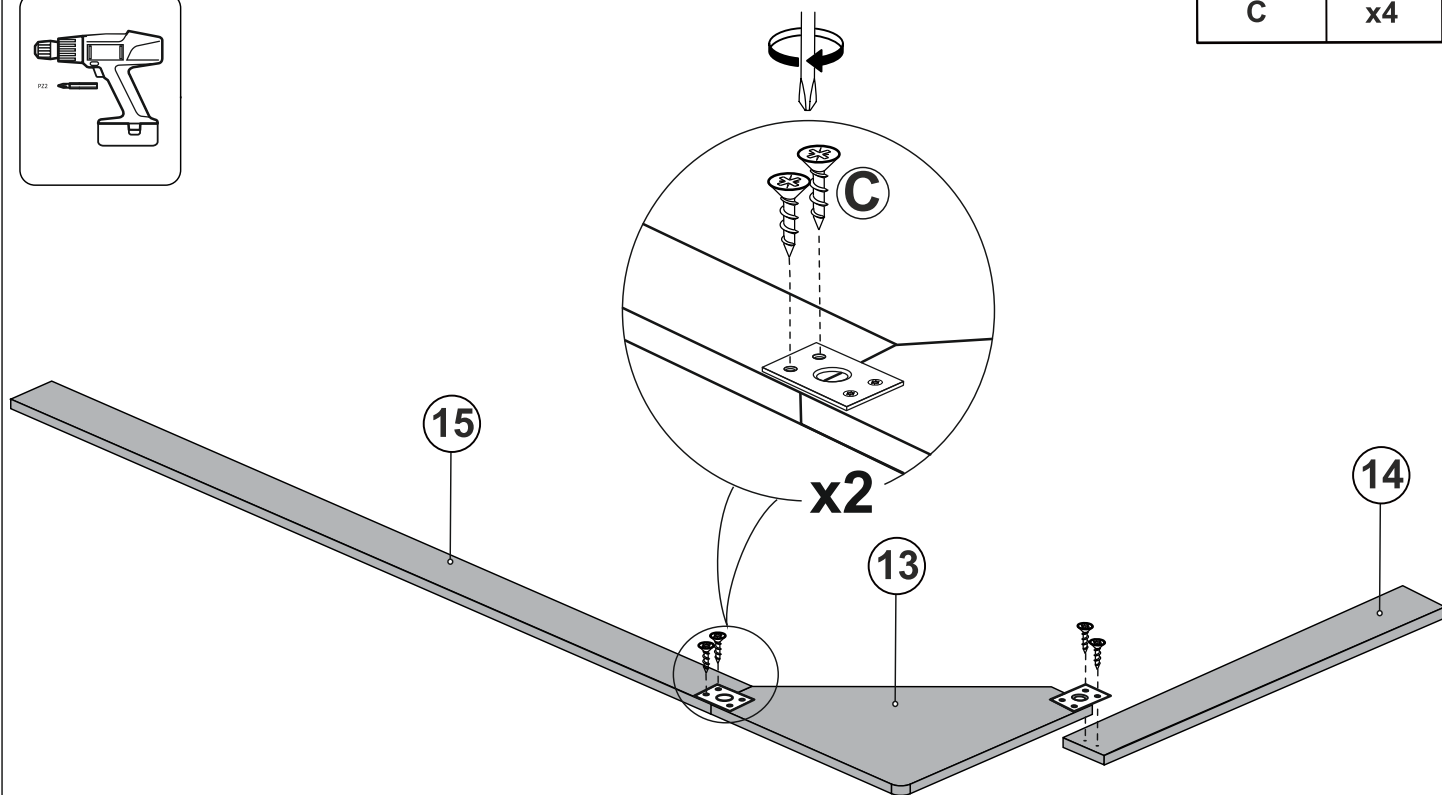
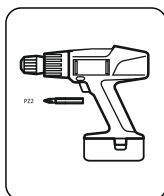
13



	<b>T</b>	<b>x2</b>
--	----------	-----------

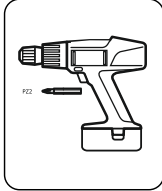
	<b>C</b>	<b>x4</b>
--	----------	-----------




14

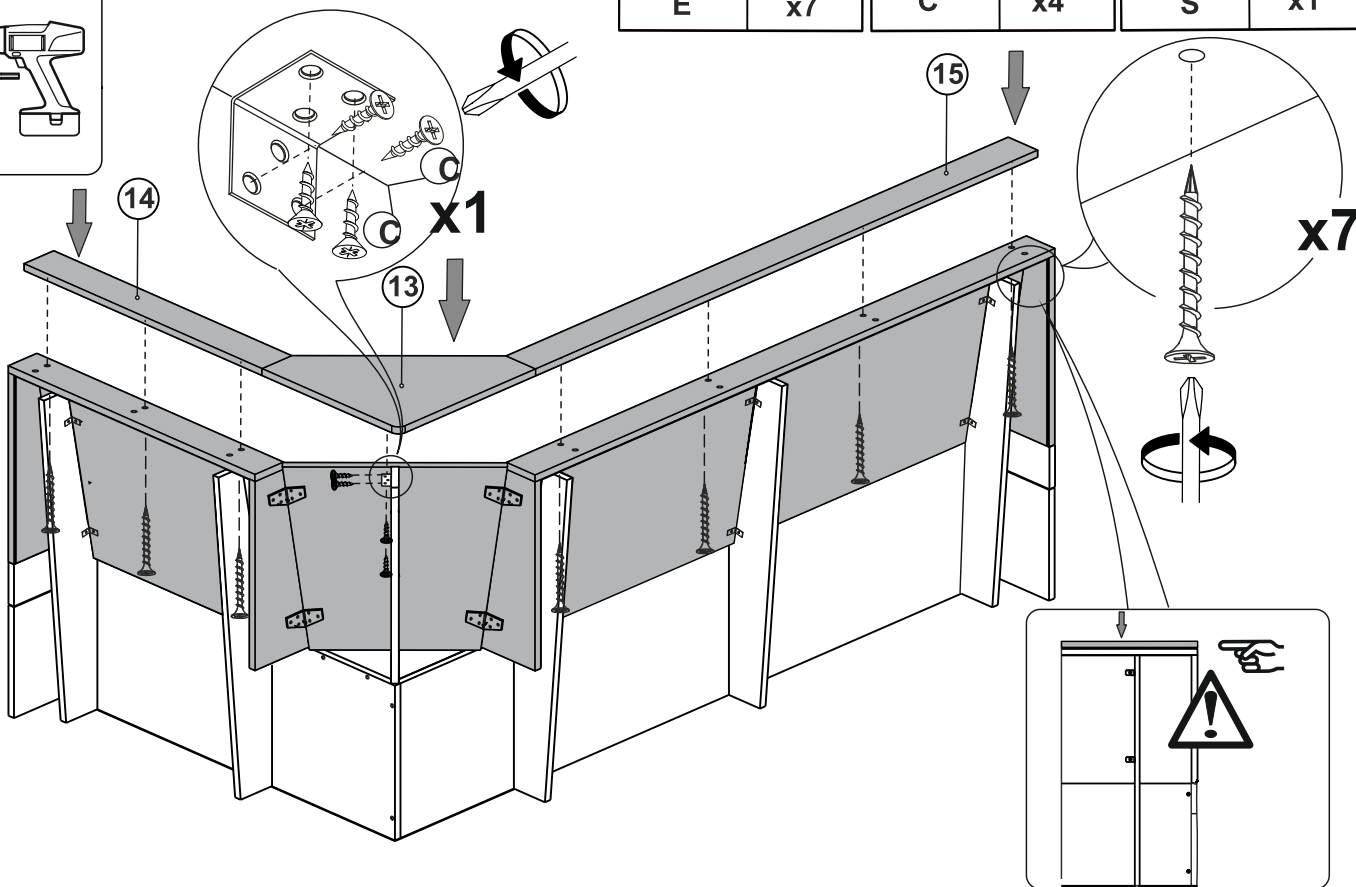


	<b>C</b>	<b>x4</b>
--	----------	-----------

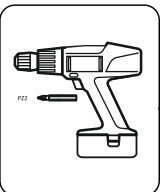
15




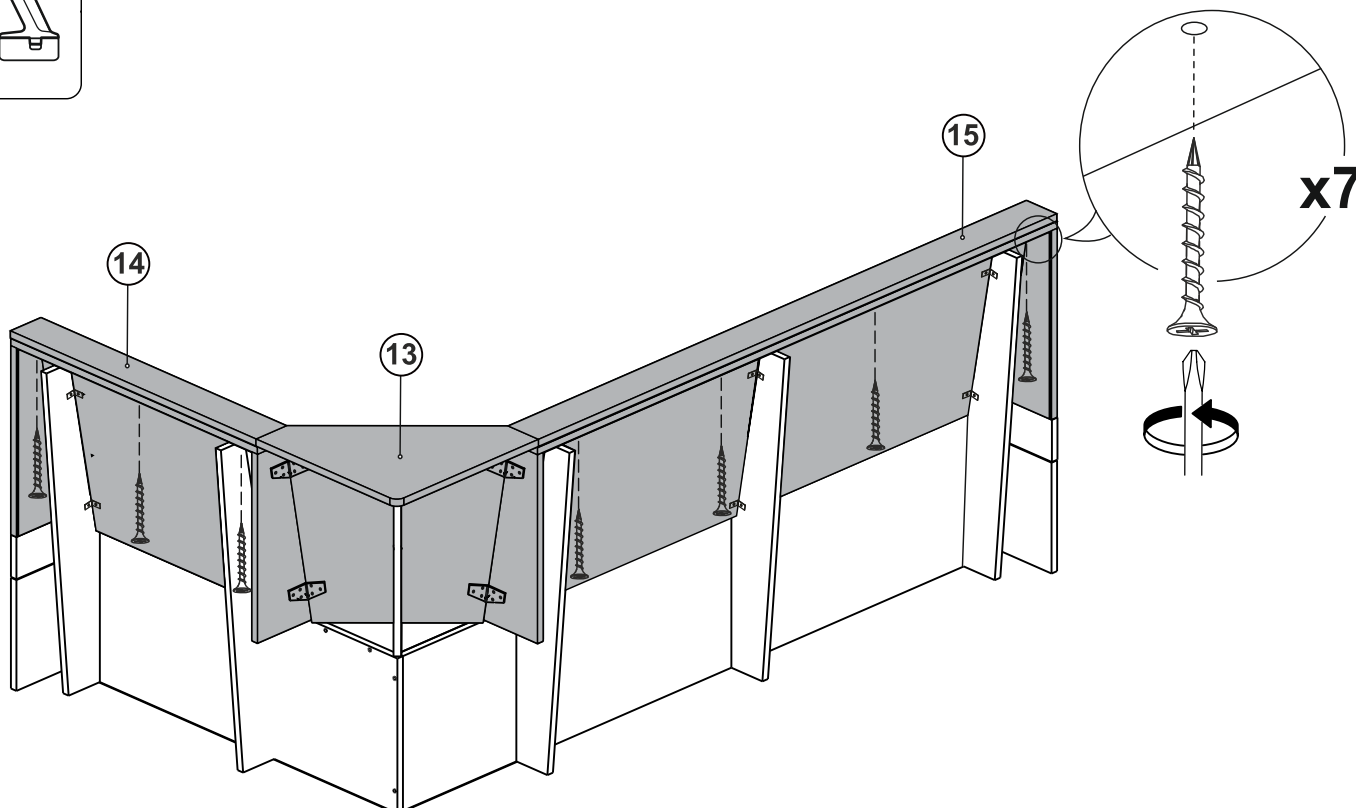
	<b>E</b>	<b>x7</b>		<b>C</b>	<b>x4</b>		<b>S</b>	<b>x1</b>
--	----------	-----------	--	----------	-----------	--	----------	-----------



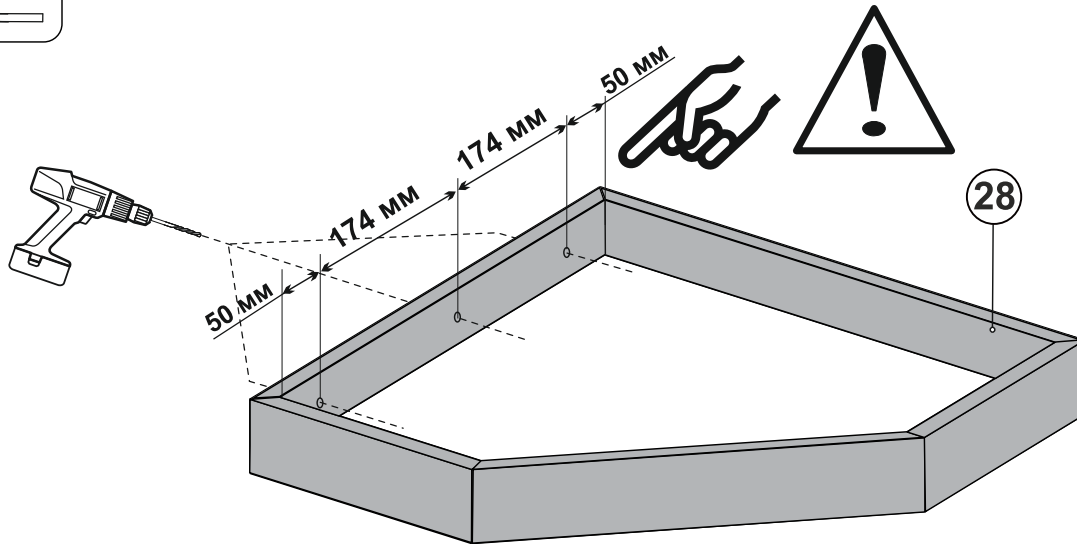
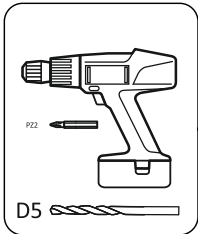
16



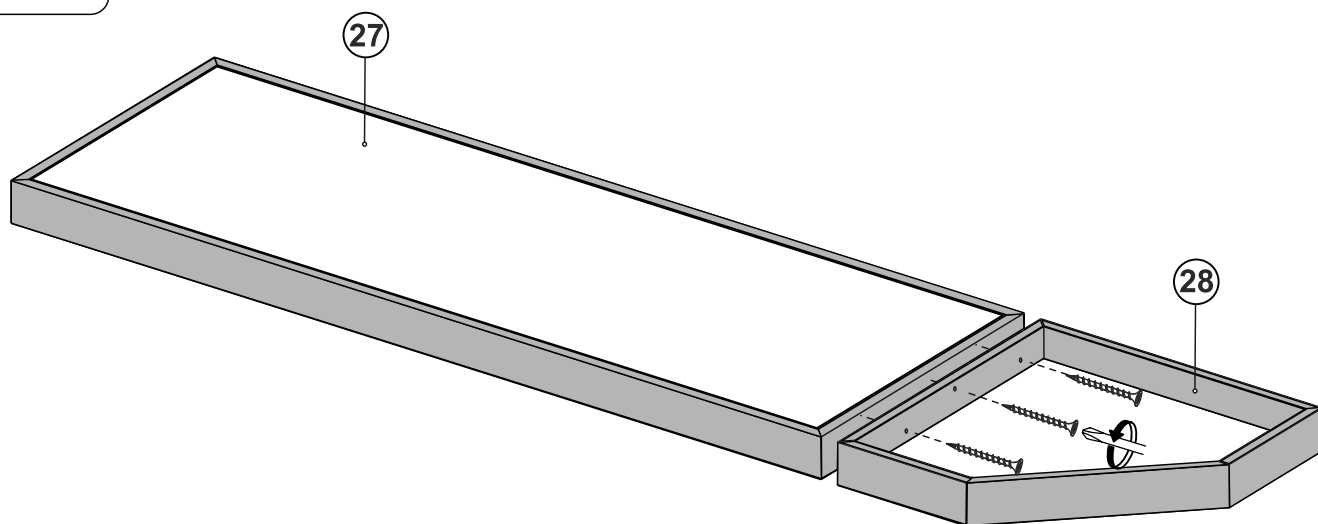
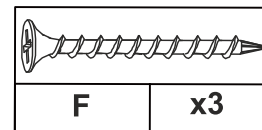
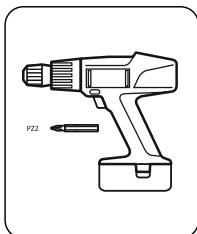
	<b>E</b>	<b>x7</b>
---	----------	-----------




17

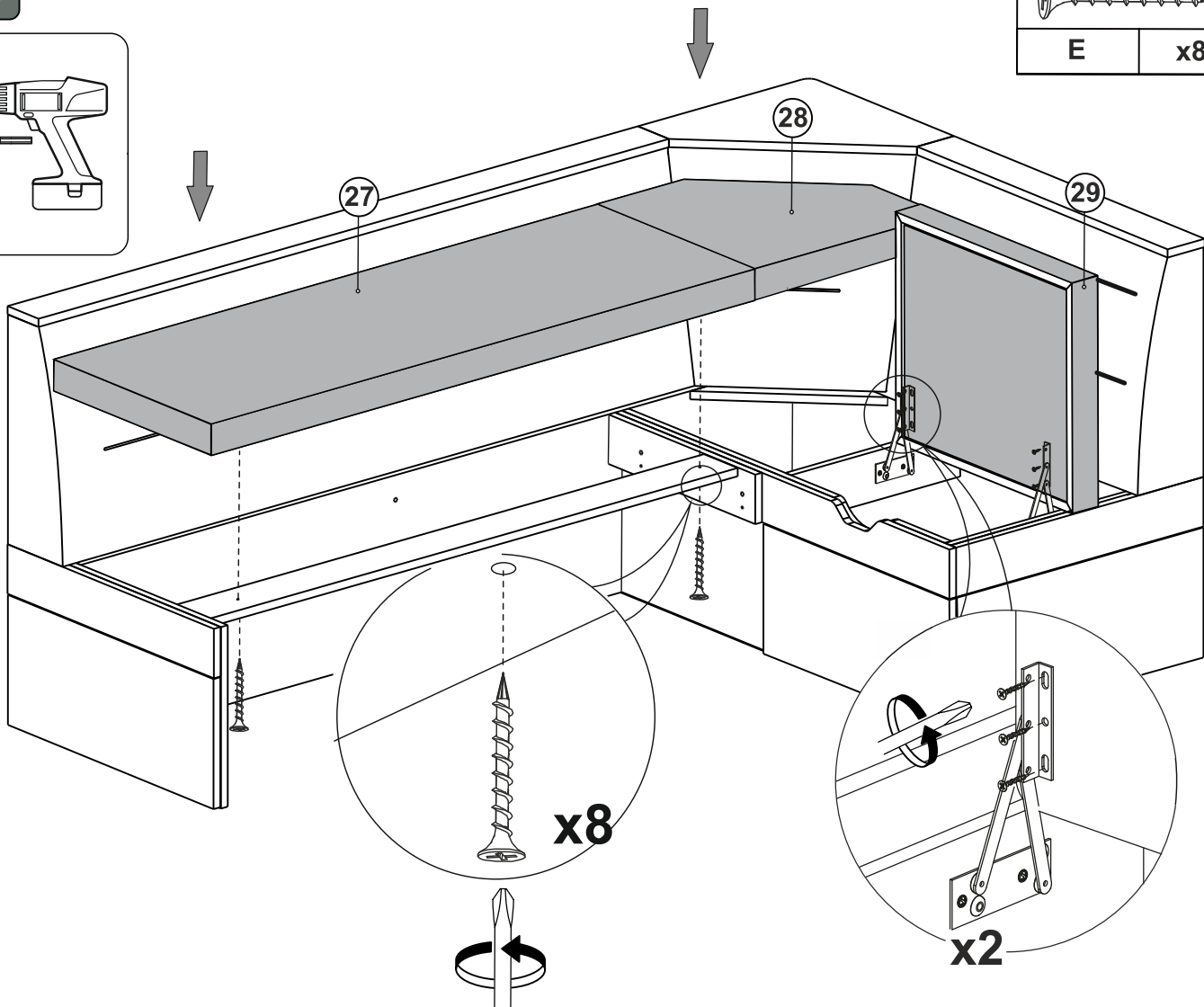
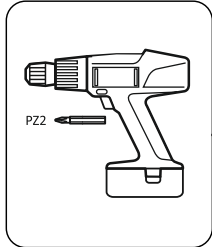


18

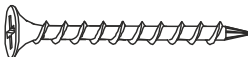


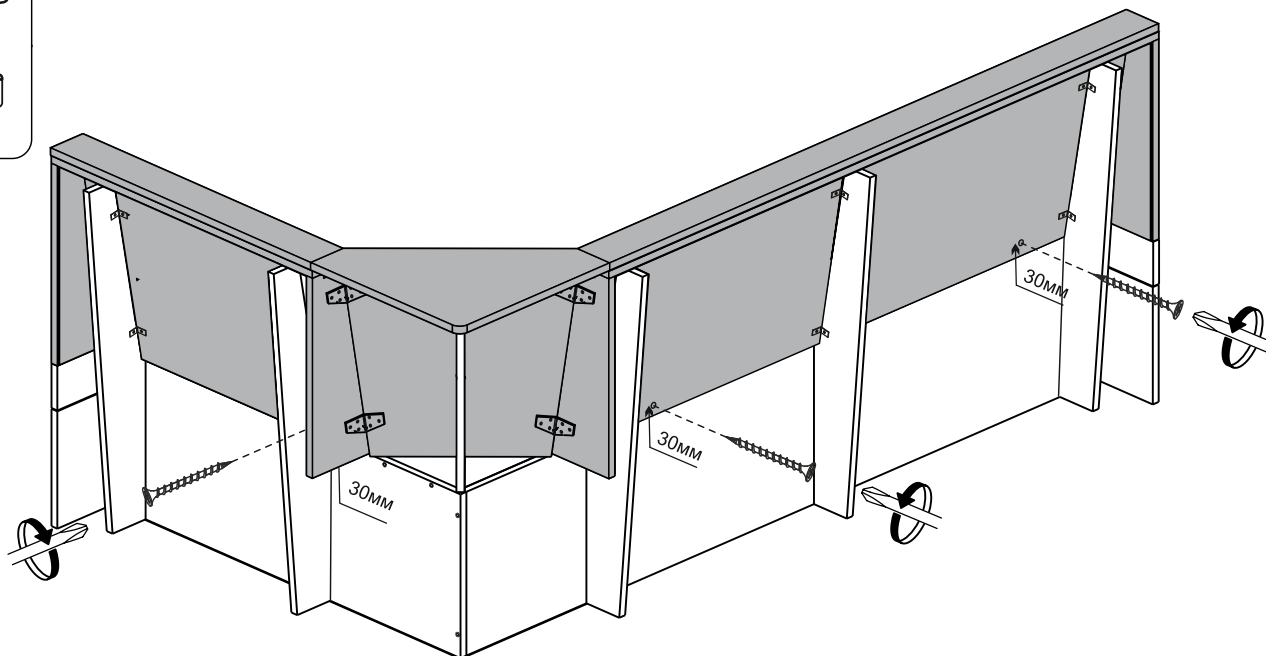
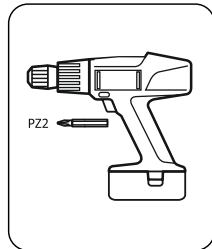
19

	
E	x8

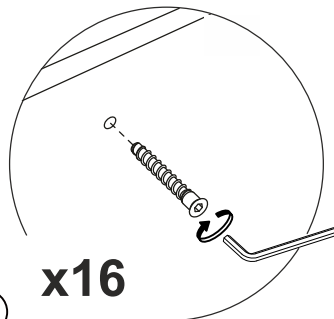
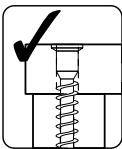
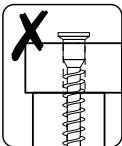
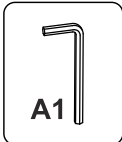


20

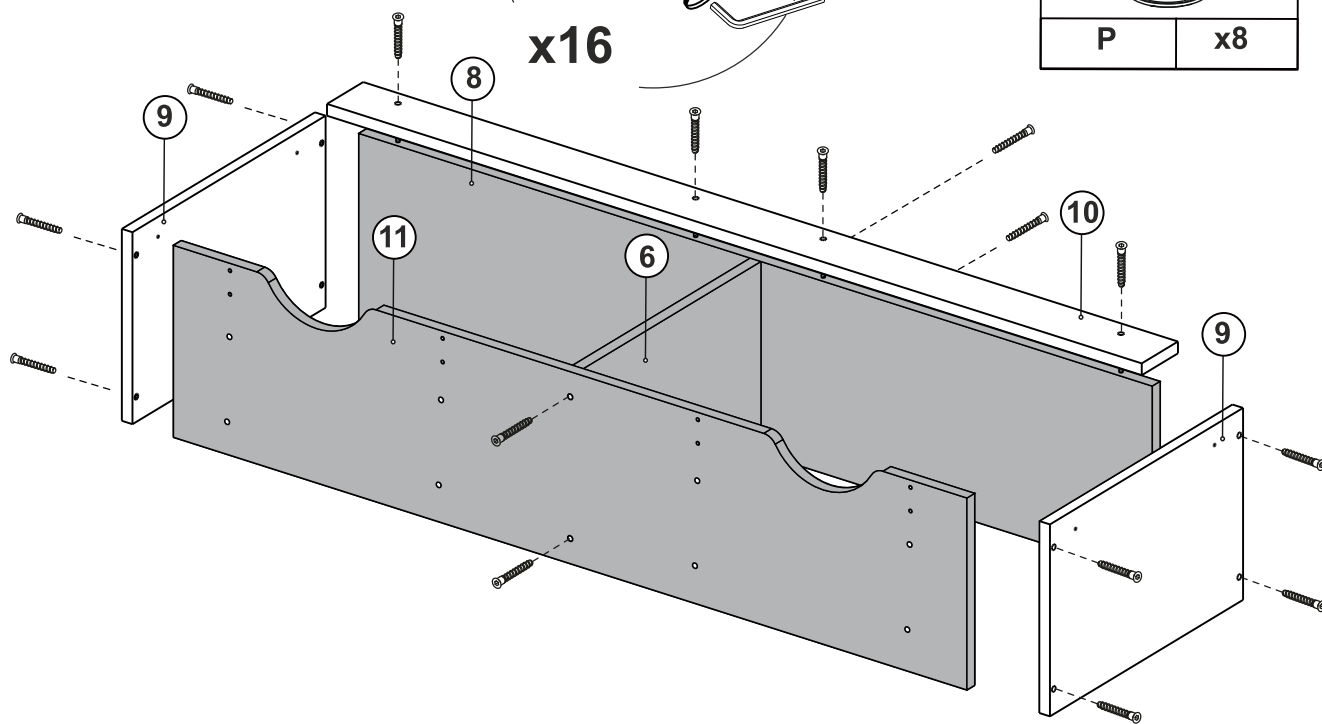
	
F	x3



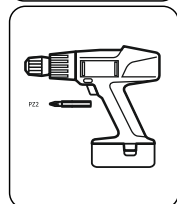
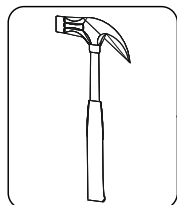
21



A	x16
P	x8



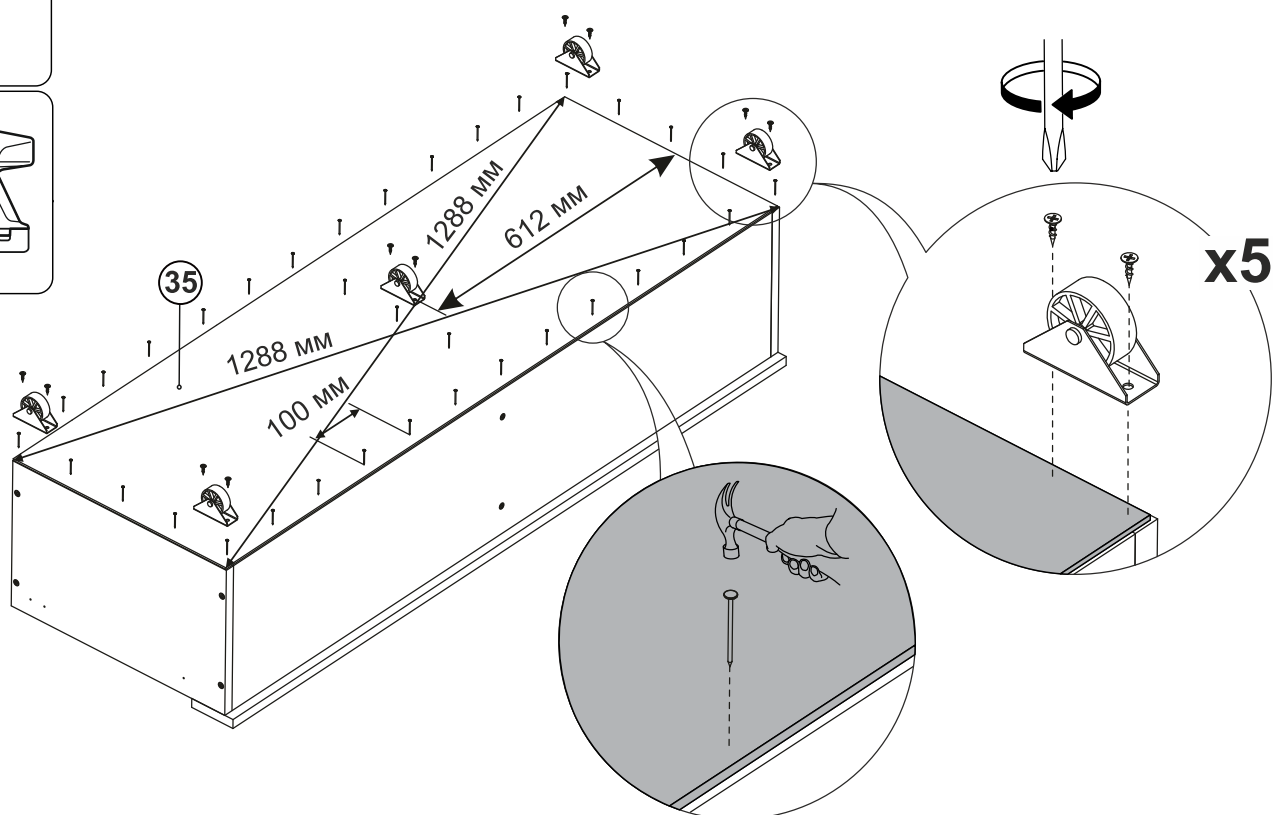
22



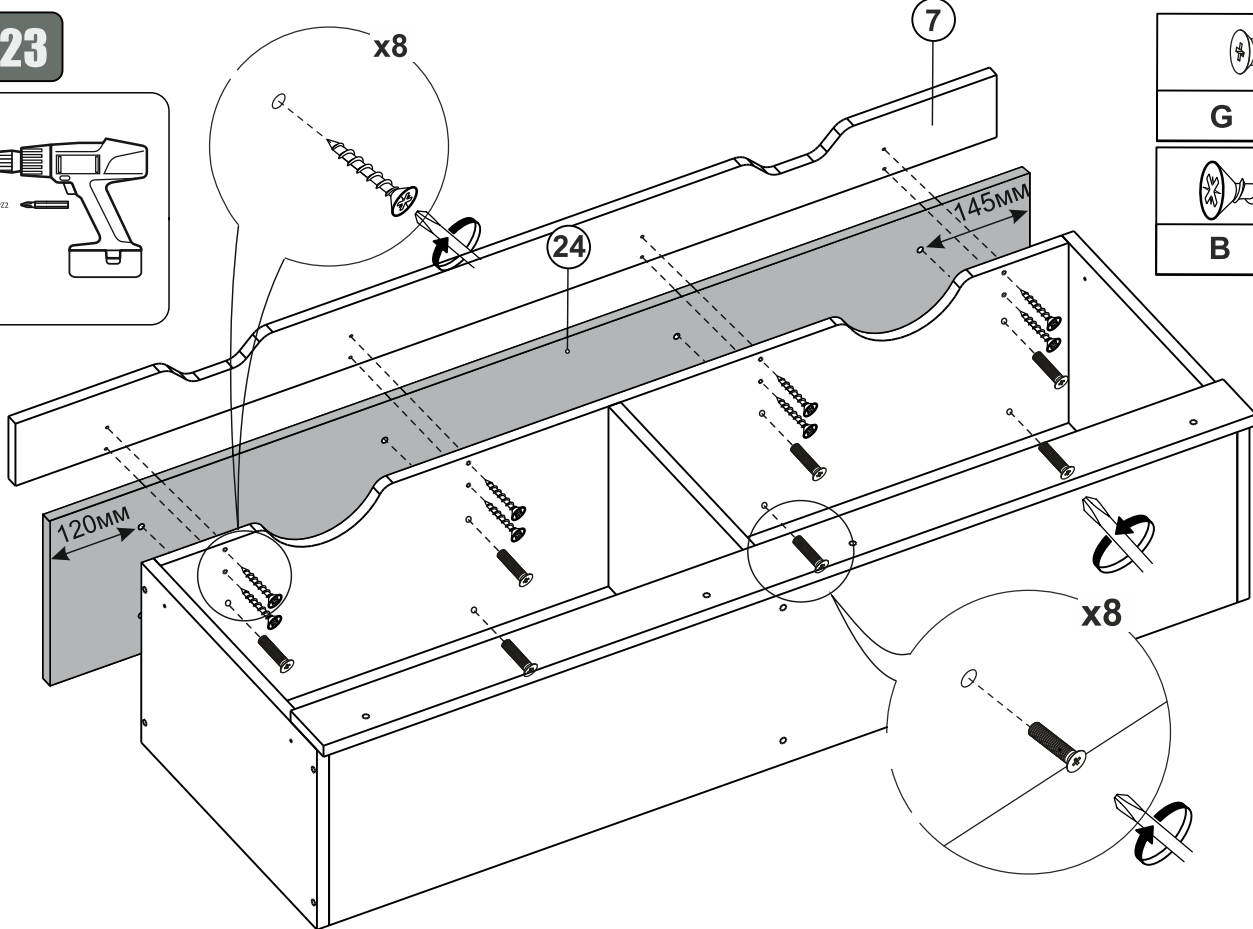
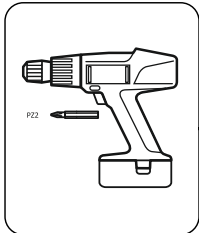
J	x35

D	x10

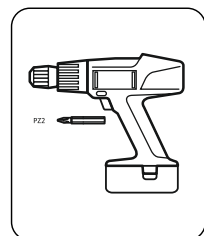
N	x5



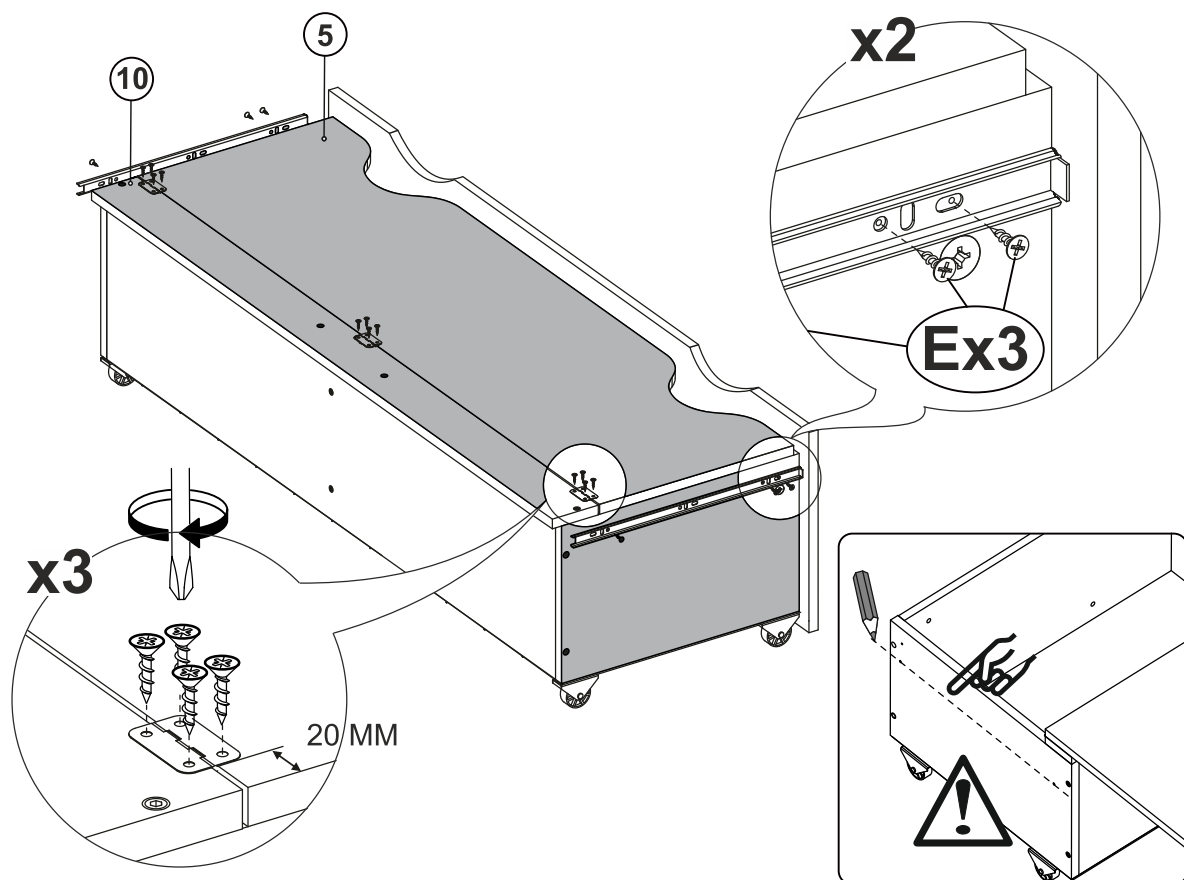


**23**

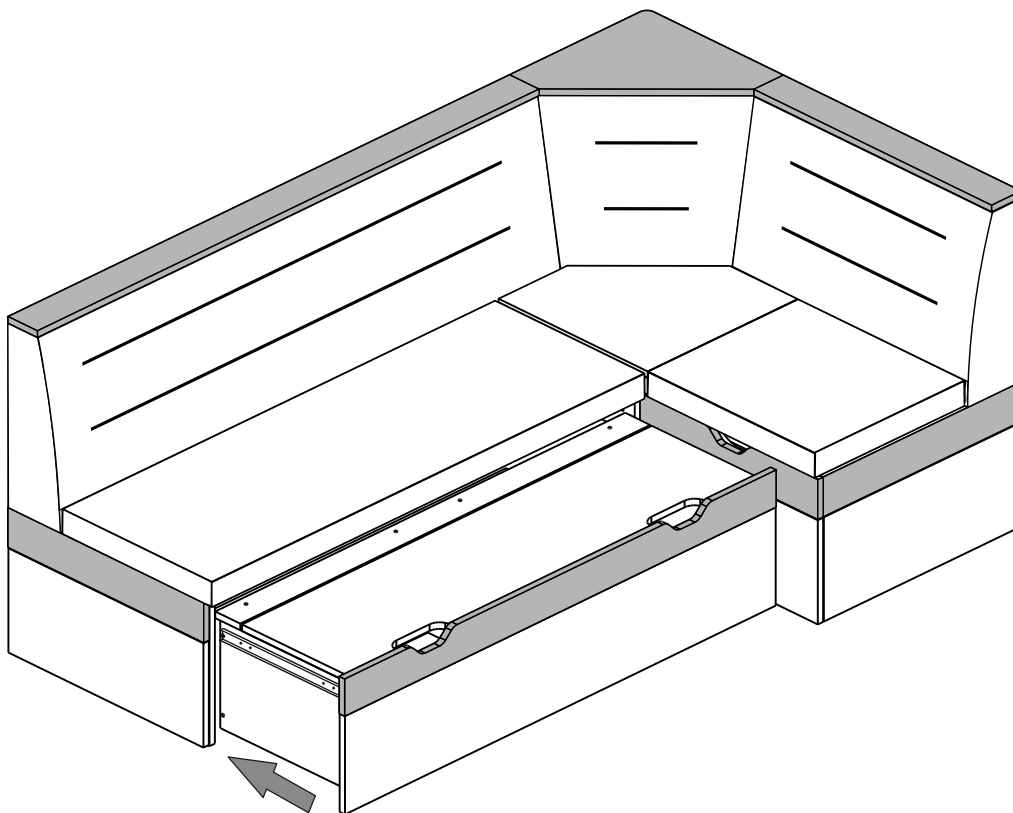
	x8
	x8

**24**

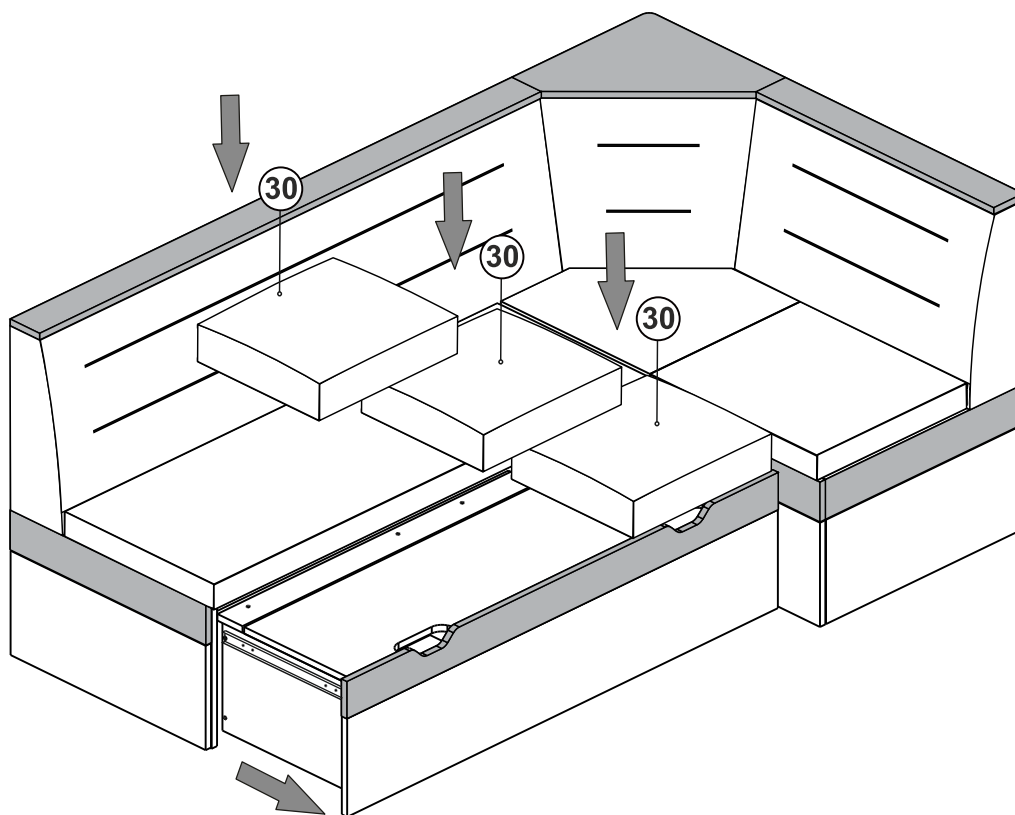
	x2		x18		x3
<b>Q</b>		<b>C</b>		<b>L</b>	



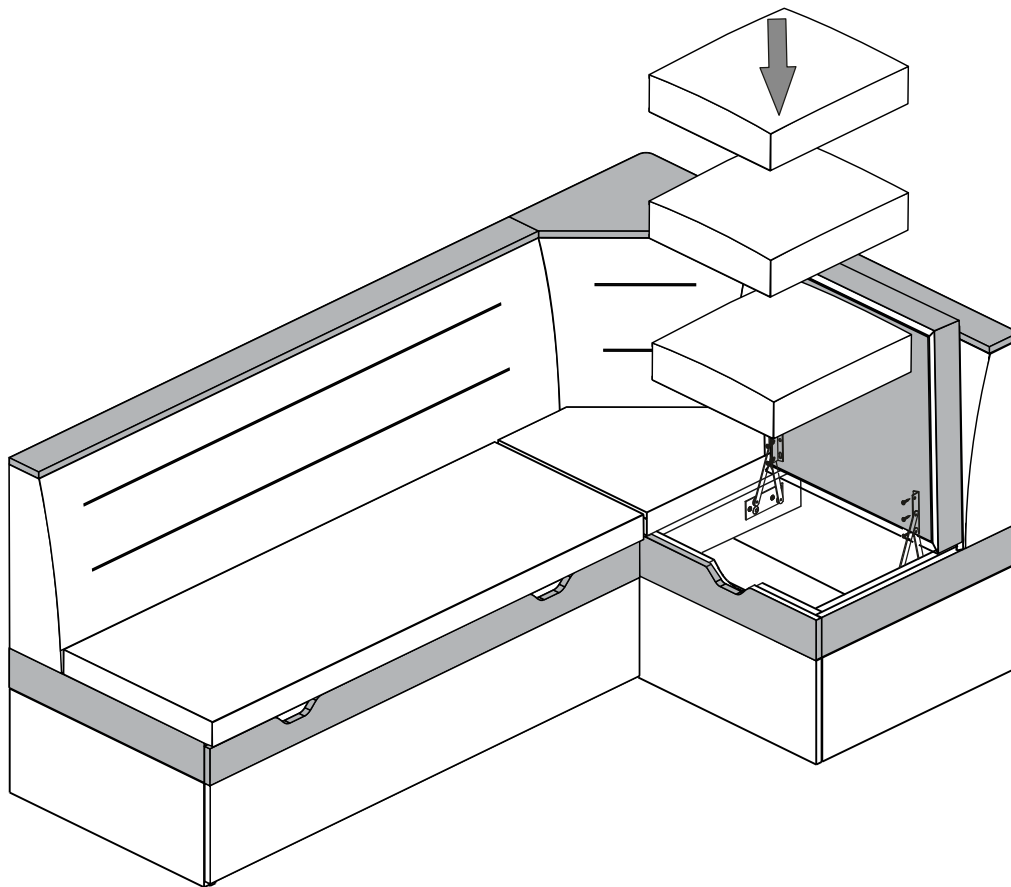
25



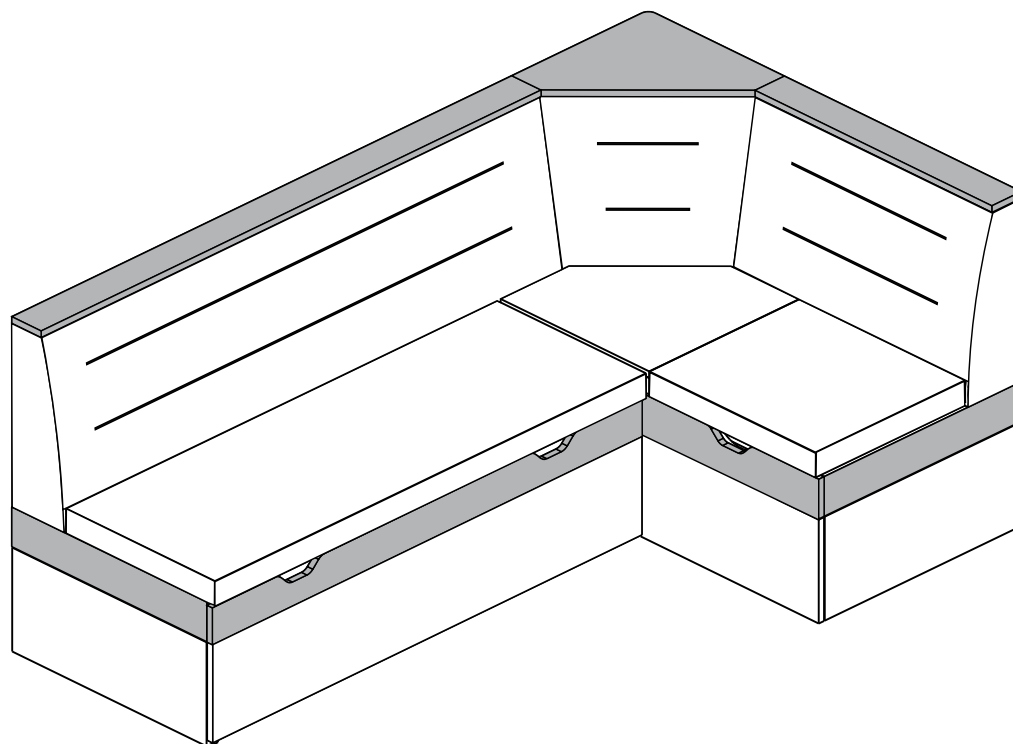
26



27



28





Декларация о соответствии: **EAЭС N RU Д-RU.PA03.В.97900/21**

Действительна по 27.12.2026 г.

### УСЛОВИЯ ГАРАНТИИ

1. Предприятие-изготовитель гарантирует соответствие изделия требованиям ТРТС 025/2012 «О безопасности мебельной продукции» ГОСТ 19917-2014 « Мебель для сидения и лежания .Общие технические условия».

при соблюдении условий транспортирования, сборки и эксплуатации.

Гарантийный срок эксплуатации-18 месяцев. Срок исчисляется со дня передачи мебели потребителю. Если день передачи установить невозможно, гарантийный срок исчисляется со дня изготовления мебели. Дефекты производственного характера, обнаруженные в течение гарантийного срока, устраняются за счёт предприятия - изготовителя.

2. Изделие снимается с гарантийного обслуживания в следующих случаях:

- если имеет следы постороннего вмешательства или была попытка ремонта;
- если обнаружены несанкционированные изменения конструкции изделия;
- если изделие эксплуатировалось не в соответствии со своим целевым назначением или в условиях, для которых оно не предназначено.

3. Гарантия не распространяется на изделие, имеющее следующие повреждения:

- механические;
- вызванные стихией, пожаром, бытовыми факторами;
- вызванные попаданием на поверхность изделий едких веществ и жидкостей.

Срок службы изделия - 10 лет.

ДАТА ВЫПУСКА " \_\_\_\_ " \_\_\_\_ 201 г.

ДАТА ПРОДАЖИ " \_\_\_\_ " \_\_\_\_ 201 г.

ШТАМП МАГАЗИНА

#### Правила эксплуатации и ухода за мебелью.

1. Мебель должна быть использована только по своему прямому назначению, в соответствии с её функциональными характеристиками.

2. Мебель должна храниться и эксплуатироваться в закрытых отапливаемых помещениях при температуре не ниже +2°C и относительной влажности воздуха от 45 до 70%.

3. При установке изделий мебели в непосредственной близости от нагревательных и отопительных приборов их поверхности во время эксплуатации должны быть защищены от нагрева. Температура нагрева элементов мебели не должна превышать 40°C.

4. При ослаблении крепления соединений необходимо периодически подтягивать винты, шурупы, стяжки и т.п.

5. Поверхности изделий следует предохранять от различных растворителей, кислот, щелочей и механических повреждений.

6. Поверхности изделий можно освежить, применяя специальные составы, которые имеются в хозяйственных магазинах. Не допускается применение соды, порошков и других материалов, не предназначенных для ухода за мебелью.

7. Помните, что сохранность и долговечность изделия зависит не только от его конструкции и качества материалов, но и от правильной эксплуатации и ухода за ним.

Версия 2019(1)(К)