

## ГАРАНТИЙНЫЙ ТАЛОН

Вешалка MO-711 "CIRTA" 1 изготовлена на АО «Бештау» по ТО 31.09.12.120-005-2022 в соответствии с требованиями технического регламента Таможенного союза 025/2012 «О безопасности мебельной продукции».

Декларация о соответствии ЕАЭС N RU Д-РУ.РА02.В.88497/22 действительна до 01.04.2027 г.

## УСЛОВИЯ ГАРАНТИИ

1. Предприятие-изготовитель гарантирует соответствие изделия требованиям технического регламента Таможенного союза 025/2012 при соблюдении условий транспортирования, хранения, сборки и эксплуатации.

Гарантийный срок эксплуатации - 18 месяцев со дня продажи изделия.

Дефекты производственного характера, выявившиеся в течение гарантийного срока, устраняются за счет предприятия-изготовителя. Претензии на такие дефекты принимаются при наличии маркировки изделия.

2. Изделие снимается с гарантийного обслуживания в следующих случаях:

- наличие механических повреждений, следов постороннего вмешательства, изменений в конструкции, возникающих в результате неправильной эксплуатации, некавалифицированной сборки, ремонта или транспортировки;
- эксплуатация не в соответствии с назначением или в условиях, для которых оно не предназначено;
- превышение допустимых нагрузок на изделие;
- несоблюдение правил эксплуатации и ухода за изделием.

3. Гарантия не распространяется на следующие неисправности:

- повреждения, вызванные стихией, пожаром, бытовыми факторами;
- повреждения, вызванные попаданием на поверхность изделий едких веществ или жидкостей.

## ПРАВИЛА ЭКСПЛУАТАЦИИ И УХОДА

1. Изделие должно храниться и эксплуатироваться в закрытых отапливаемых помещениях вдали от приборов отопления при температурном режиме от +2° С до +40° С и относительной влажности воздуха от 50 до 70%.

2. Не допускайте прямого воздействия солнечных лучей на изделие.

3. Не допускайте попадания на изделие влаги и соприкосновения с горячими предметами.

4. При ослаблении элементов креплений необходимо их периодически подтягивать.

5. Поверхности изделия следует предохранять от воздействия различных растворителей, кислот и щелочей.

6. Поверхности изделия можно освежить, применяя специальные составы, имеющиеся в продаже.

Не допускается применение соды, порошков и других материалов, не предназначенных для ухода за мебелью из натуральной древесины с лакокрасочным покрытием.

7. Помните, что сохранность и долговечность изделия значительно зависит от условий его эксплуатации и ухода за ним.

8. При соблюдении перечисленных правил срок службы изделия 10 лет.

## ПРИМЕЧАНИЕ

Конструкционные материалы для изготовления стола согласно ГОСТ 16371-2014 «Мебель. Общие технические условия»:

- основной конструкционный материал - массив бука;
- плита древесноволокнистая средней плотности (МДФ).

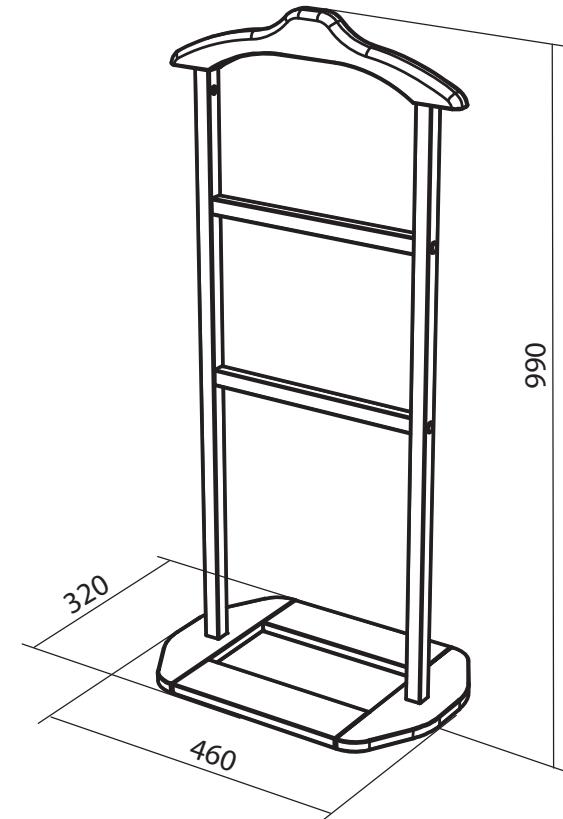
ШТАМП ОТК  
ДАТА ПРОДАЖИ  
ШТАМП МАГАЗИНА

" \_\_\_\_ " \_\_\_\_\_ 202 г.



Адрес предприятия-изготовителя: АО „Бештау“ Россия 357700  
г. Кисловодск Ставропольского края ул. Промышленная, 14.  
[www.beshtau-mebel.ru](http://www.beshtau-mebel.ru) / телефон (87937)5-64-13

# Вешалка MO-710 "CIRTA" 1

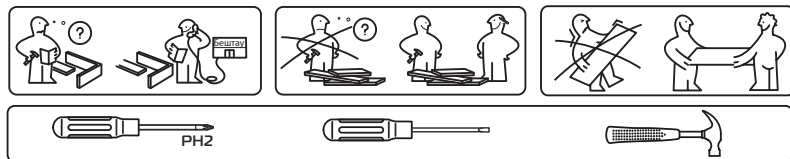


**Паспорт и инструкция по сборке**

Предприятие оставляет за собой право вносить некоторые конструктивные изменения, не ухудшающие внешний вид и не влияющие на функциональные свойства изделия.

Уважаемый покупатель, если у Вас есть претензии к качеству деталей или Вы получили неполное изделие, Вам необходимо обратиться в магазин и предоставить следующие данные:

- дату выпуска и серию изделия (указаны в маркировке изделия),
- код детали (указан в данном паспорте),
- № упаковщика (указан на упаковке).



## КОМПЛЕКТОВОЧНАЯ ВЕДОМОСТЬ

Наименование	Размер детали	Код детали	Кол-во
Плечики СБ	460x100x27	МО-710-01	1
Стойка вертикальная	870x24x24	МО-710-02	2
Планка горизонтальная	328x24x20	МО-710-03	2
Планка основания продольная	280x90x16	МО-710-04	2
Планка основания поперечная	320x90x16	МО-710-05	2
Пакет фурнитуры		МО-710	1

## КОМПЛЕКТ ФУРНИТУРЫ

Вид	Наименование	Кол-во
	Бочонок стяжки конич М6 10x13	10
	Винт стяжки конич М6x8	10
	Заглушка стяжки евро Ø15	4
	Стяжка евро 50 мм	6
	Шкант Ø8x30	4
	Ключ 4 мм	1
	Подпятник войлочный 20x20	4
	Шток стяжки конич двойной М6x62	4
	Шток стяжки конич М6x45	2

## ПОСЛЕДОВАТЕЛЬНОСТЬ СБОРКИ

