

1. Мебель должна храниться и эксплуатироваться в закрытых отапливаемых помещениях при температуре не ниже +2С и не выше +40С и относительной влажности воздуха от 45 до 75%. Существенные отклонения от указанных режимов приводят к значительному ухудшению потребительских качеств мебели.
 2. В процессе эксплуатации мебель необходимо оберегать от прямого воздействия солнечных лучей и длительного воздействия горячего воздуха. Поверхности деталей мебели следует оберегать от попадания влаги во избежание разбухания каркасов, фасадов и столешницы, отклеивания кромок. Колебания влажности и температуры, а также близкое расположение источников тепла вызывает ускорение старения покрытий, разбухание, коробление и деформацию элементов мебели.
 3. Поверхности изделий необходимо предохранять от попадания агрессивных жидкостей: спирта, бензина, ацетона, кислот, щелочей, масел и т.д.
- Помните, что сохранность и долговечность изделия зависит не только от ее конструкции и качества материалов, но и от бережной эксплуатации и правильного ухода за ней.**

Условия гарантии

1. Дефекты производственного характера, обнаруженные в течении гарантийного срока, устраняются за счет предприятия-изготовителя. Претензии на такие дефекты принимаются при наличии этикетки с упаковки, заполненного гарантийного талона с отметкой даты продажи мебели, а также документа подтверждающего покупку (товарный чек).

Дефектами мебели не являются:

- незначительная разнооттеночность и разнофактурность облицовочных тканей и кожзаменителей, "бликование" их при изменении освещенности;
 - легкие складки на облицовочном материале мягких элементов, возникающие после снятия нагрузок и исчезающие после разглаживания рукой;
 - потертости мебельных покрытий, возникшие в результате эксплуатации мебели.
2. Изделие снимается с гарантийного обслуживания в следующих случаях:
 - фактическое истечение гарантийного срока;
 - невыполнение правил и несоблюдение рекомендаций по эксплуатации и уходу за мебелью;
 - если имеет следы постороннего вмешательства или была попытка ремонта;
 - если обнаружены несанкционированные изменения конструкции изделия;
 - если изделие эксплуатировалось не в соответствии со своим целевым назначением или в условиях, для которых оно не предназначено.
 3. Гарантия не распространяется на изделия, имеющие следующие неисправности:
 - механические повреждения;
 - повреждения, вызванные стихией, пожаром, бытовыми факторами;
 - повреждения, вызванные попаданием на поверхность изделий едких веществ и жидкостей.

Гарантийный талон

Стол книжка Тип-1 изготовлен в соответствии с требованиями:
 ТР ТС 025/2012 "О безопасности мебельной продукции"
 ГОСТ 16371-2014. Мебель. Общие технические условия.
 Декларация о соответствии ЕАЭС N RU Д-РУ.РА02.В.23644/21 действительна по 09.11.2026г.
 Гарантийный срок - 24 месяца. Срок службы - 5 лет.

Дата выпуска " ____ " _____ 202__ г.

Штамп СКК

Дата продажи " ____ " _____ 202__ г.

Штамп магазина



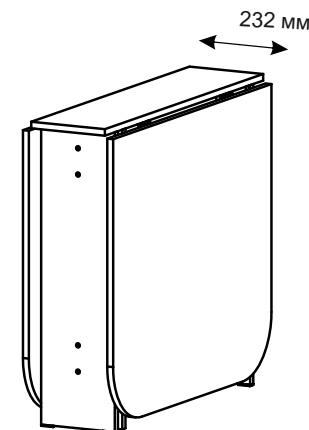
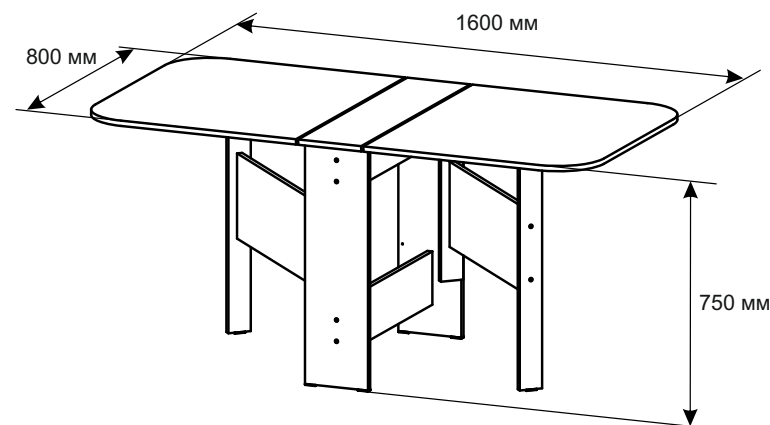
Изготовлено по заказу
 ООО "Торговый Дом ТриЯ" 347360,
 Ростовская обл., г. Волгодонск,
 ул. Портовая 1

11.2021

Изготовитель: ИП Будунова О.Н Россия, 347360 Ростовская обл., г.Волгодонск, Романовское шоссе, 6.

Мебель для гостиной

"Стол-книжка Тип 1"



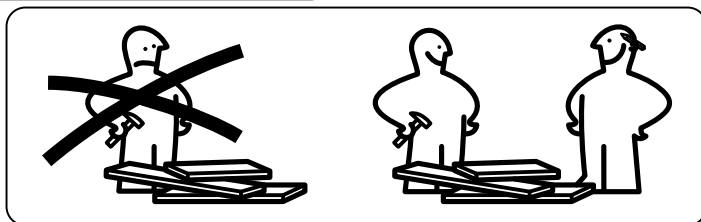
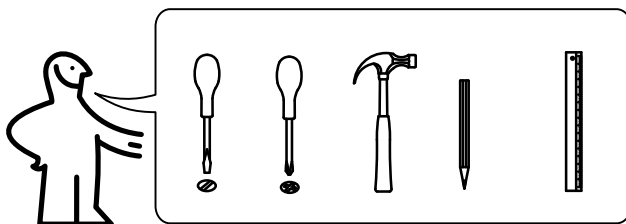
Паспорт

Конструкция изделия предполагает проведение сборки собственными силами покупателя в домашних условиях без привлечения специалистов и использования сложного оборудования. Для снижения риска повреждений при доставке мы поставляем изделия в разобранном виде в специальной упаковке. Руководствуясь данным паспортом по сборке, Вы сможете легко собрать изделие собственными силами. Поэтому мы не включаем стоимость сборки в цену изделия.

Перед началом сборки аккуратно распакуйте все пакеты проверьте их комплектность и целостность всех деталей, внимательно ознакомьтесь с содержанием данного паспорта. Информация о комплекте требуемых пакетах и их содержимого предоставлена в разделе Комплектность. Сохраняйте упаковку до окончания сборки. В случае нехватки каких-либо деталей или обнаружения критичных дефектов, таких как: поломанные/разбитые детали, глубокие царапины и т.п., обратитесь в магазин, в котором вы приобрели данное изделие, за заменой бракованной детали.

Сборку изделия необходимо осуществлять строго в порядке, установленном настоящей инструкцией! Гарантия производителя не распространяется на случаи возникновения поломок при нарушении последовательности сборки. Сборка должна производиться в сухом теплом помещении на ровном чистом полу вдвоем.

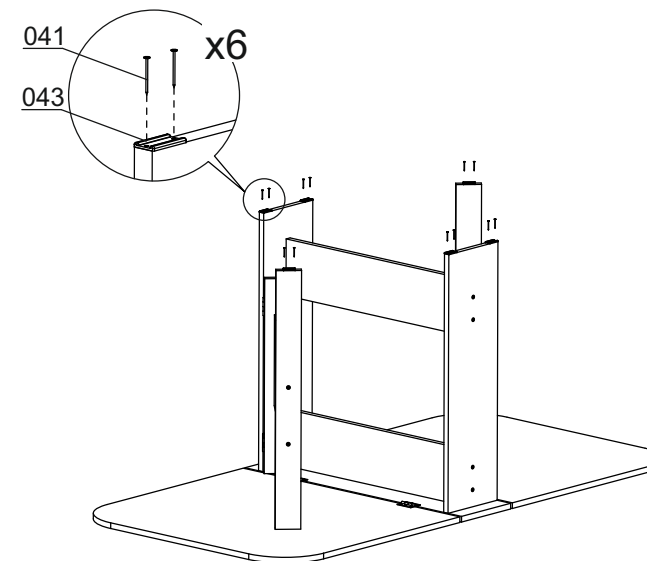
Во избежание возникновения повреждений запрещается производить сборку на твердом покрытии (бетонном, каменном и т.п.). При необходимости кантования (перекладывания) изделия во время сборки – под него желательно подстелить мягкий толстый материал (одеяло, ковер, гофрокартон, оставшийся от упаковки, и т.п.).



О мерах безопасности при работе с инструментом следует узнавать из документации производителя данного инструмента.

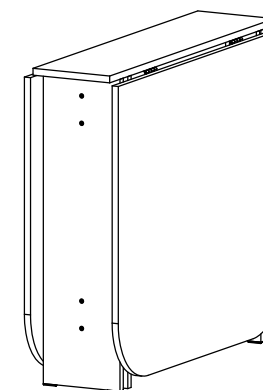
2

Шаг 6



Шаг 7

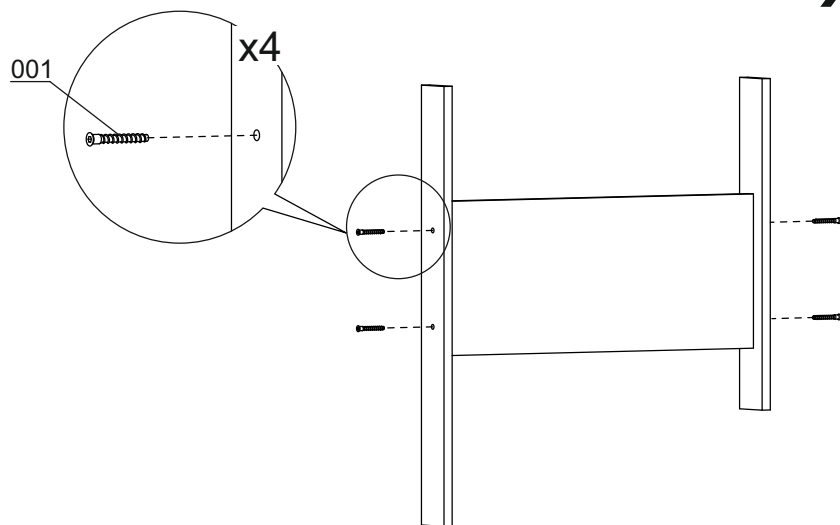
Закройте заглушками винты.



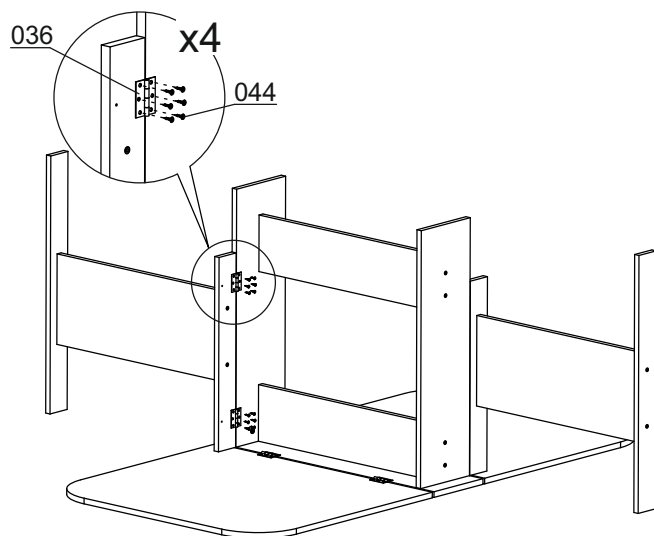
7

Шаг 4

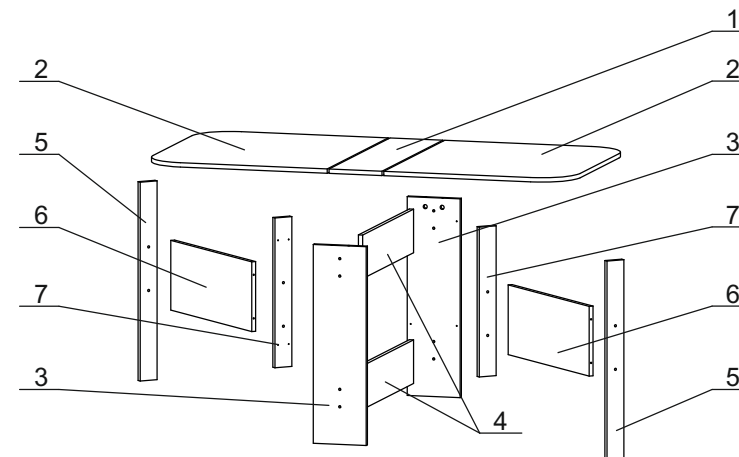
X2



Шаг 5



6



Состав изделия

Комплект пакетов для изделия ТРИЯ.52.000

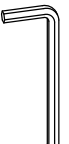


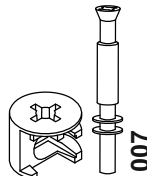



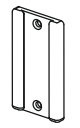

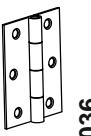
№	Артикул	Наименование пакета	Кол-во
1	ТРИЯ.52.ГП1	Стол-книжка тип 1 (Корпус ФС), ЛДСП	1

Комплектность

Состав пакета арт.№ ТРИЯ.52.ГП1

№	Артикул	Наименование детали	Габариты	Кол-во
1	ТРИЯ.52.101	Крышка малая ДСП	200x800	1
2	ТРИЯ.52.102	Крышка большая ДСП	700x800	2
3	ТРИЯ.52.201	Боковая стенка ДСП	730x200	2
4	ТРИЯ.52.202	Царга стола ДСП	668x160	2
5	ТРИЯ.52.203	Нога большая ДСП	730x70	2
6	ТРИЯ.52.204	Царга ноги ДСП	608x256	2
7	ТРИЯ.52.205	Нога малая ДСП	550x70	2
-	ТРИЯ.52.ФС1	Фурнитурная сумка		1

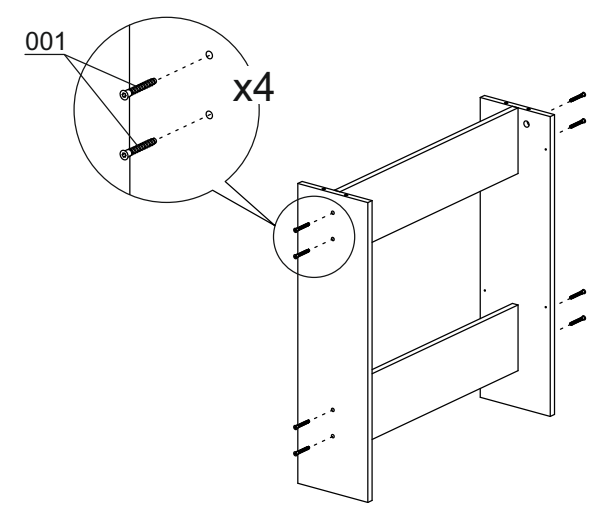
3

- | | | | | |
|--|--|---|---|---|
| 
005 | 
001 7x50 | 
016 | 
007 | 
054
заглушка
эксцентрика |
| 1 шт. | 16 шт. | 16 шт. | 4 шт. | 4 шт. |
| 
041 П 1,2x25 | 
004 8x30 | 
043 | 
044 3,5x16 (Цинк) | 
036 |
| 12 шт. | 4 шт. | 6 шт. | 48 шт. | 8 шт. |

Шаг 1

Инструкция по сборке

Шаг 2



Шаг 3

