

Правила эксплуатации и ухода за мебелью

1. Мебель должна храниться и эксплуатироваться в закрытых отапливаемых помещениях при температуре не ниже +2С и не выше +40С и относительной влажности воздуха от 45 до 75%. Существенные отклонения от указанных режимов приводят к значительному ухудшению потребительских качеств мебели.
 2. В процессе эксплуатации мебель необходимо оберегать от прямого воздействия солнечных лучей и длительного воздействия горячего воздуха. Поверхности деталей мебели следует оберегать от попадания влаги во избежания разбухания каркасов, фасадов и столешницы, отклеивания кромок. Колебания влажности и температуры, а также близкое расположение источников тепла вызывает ускорение старения покрытий, разбухание, коробление и деформацию элементов мебели.
 3. Поверхности изделий необходимо предохранять от попадания агрессивных жидкостей: спирта, бензина, ацетона, кислот, щелочей, масел и т.д.
- Помните, что сохранность и долговечность изделия зависит не только от ее конструкции и качества материалов, но и от бережной эксплуатации и правильного ухода за ней.**

Гарантийный талон

Предприятие-изготовитель гарантирует соответствие изделия требованиям ГОСТ 16371-2014 пп.2.2.29, 2.2.30, 3.5, ГОСТ 19917-2014 пп.2.2.15, 3.5, при соблюдении условия хранения, транспортировки, сборки и эксплуатации. Гарантийный срок эксплуатации 24 (двадцать четыре) месяца.

Условия гарантии

1. Дефекты производственного характера, обнаруженные в течении гарантийного срока, устраняются за счет предприятия-изготовителя. Претензии на такие дефекты принимаются при наличии этикетки с упаковки, заполненного гарантийного талона с отметкой даты продажи мебели, а также документа подтверждающего покупку (товарный чек).

Дефектами мебели не являются:

- незначительная разнооттеночность и разнофактурность облицовочных тканей и кожзамениелей, “бликование” их при изменении освещенности;
- легкие складки на облицовочном материале мягких элементов, возникающие после снятия нагрузок и исчезающие после разглаживания рукой;
- потертости мебельных покрытий, возникшие в результате эксплуатации мебели.

2. Изделие снимается с гарантийного обслуживания в следующих случаях:

- фактическое истечение гарантийного срока;
- невыполнение правил и несоблюдение рекомендаций по эксплуатации и уходу за мебелью;
- если имеет следы постороннего вмешательства или была попытка ремонта;
- если обнаружены несанкционированные изменения конструкции изделия;
- если изделие эксплуатировалось не в соответствии со своим целевым назначением или в условиях, для которых оно не предназначено.

3. Гарантия не распространяется на изделия, имеющие следующие неисправности:

- механические повреждения;
- повреждения, вызванные стихией, пожаром, бытовыми факторами;
- повреждения, вызванные попаданием на поверхность изделий едких веществ и жидкостей.

Срок службы изделия - 5 лет.

Дата выпуска “___” _____ 202__ г. Дата продажи “___” _____ 202__ г.

Штамп СКК

Штамп магазина

Декларация о соответствии ЕАЭС N RU Д-РУ.РА02.В.23644/21 действительна по 09.11.2026г.

Гарантийный срок - 24 месяца. Срок службы - 5 лет.



Изготовлено по заказу
ООО “Торговый Дом ТриЯ” 347360,
Ростовская обл., г. Волгодонск,
ул. Портовая 1

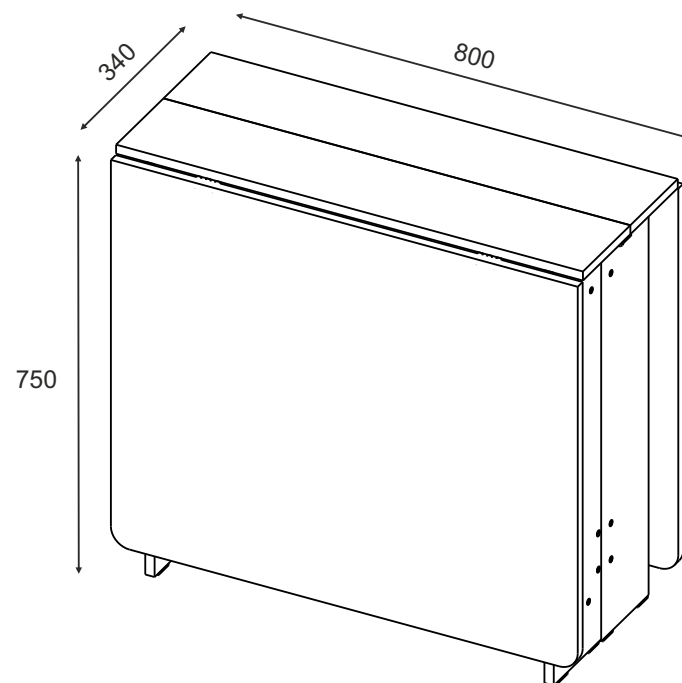
11.2021

Изготовитель: ИП Будунова О.Н Россия, 347360 Ростовская обл., г.Волгодонск, Романовское шоссе, 6.

Мебель для гостиной

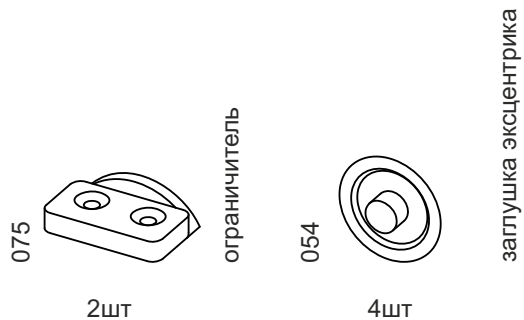
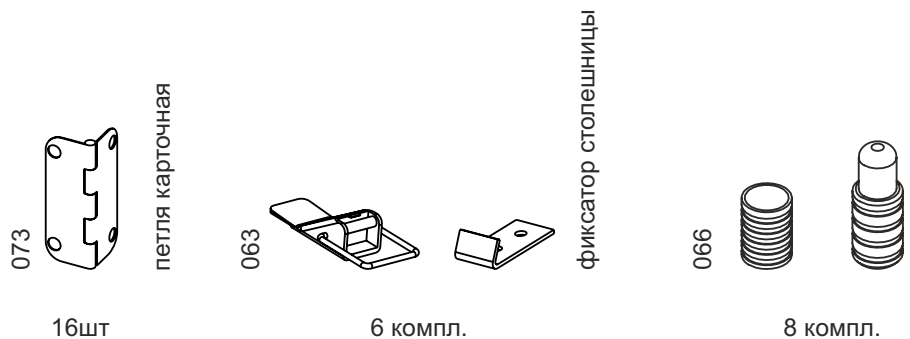
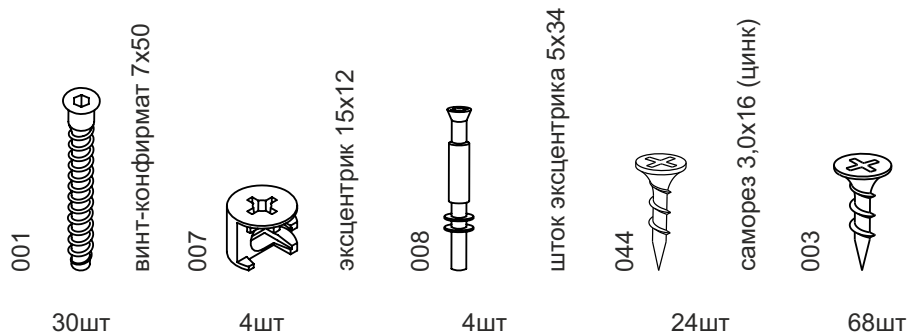
“Стол-книжка тип 2”

Паспорт и инструкция по сборке

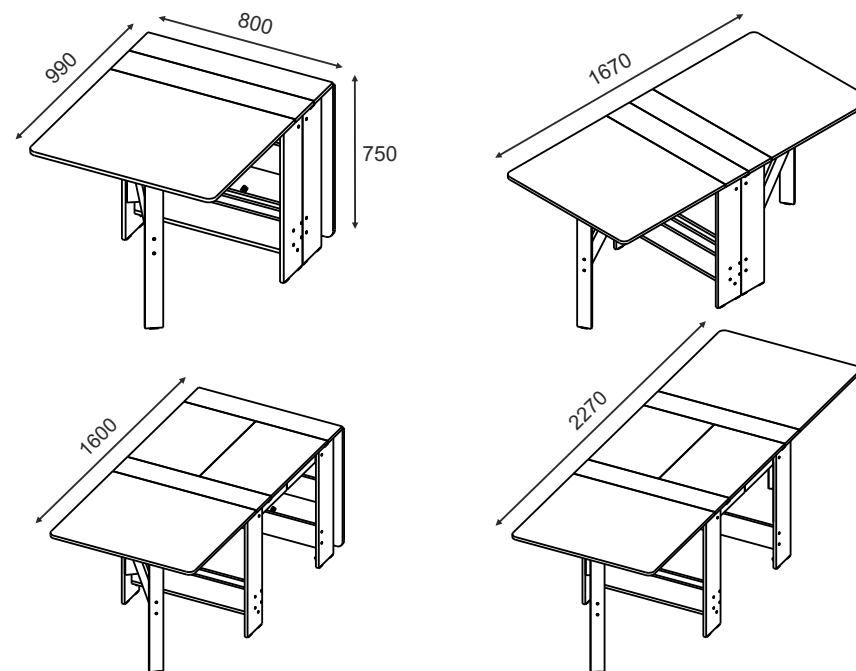


Вес пакета: 38 кг
Объем пакета: 0,07 м3
Габарит пакета: 830x700x120

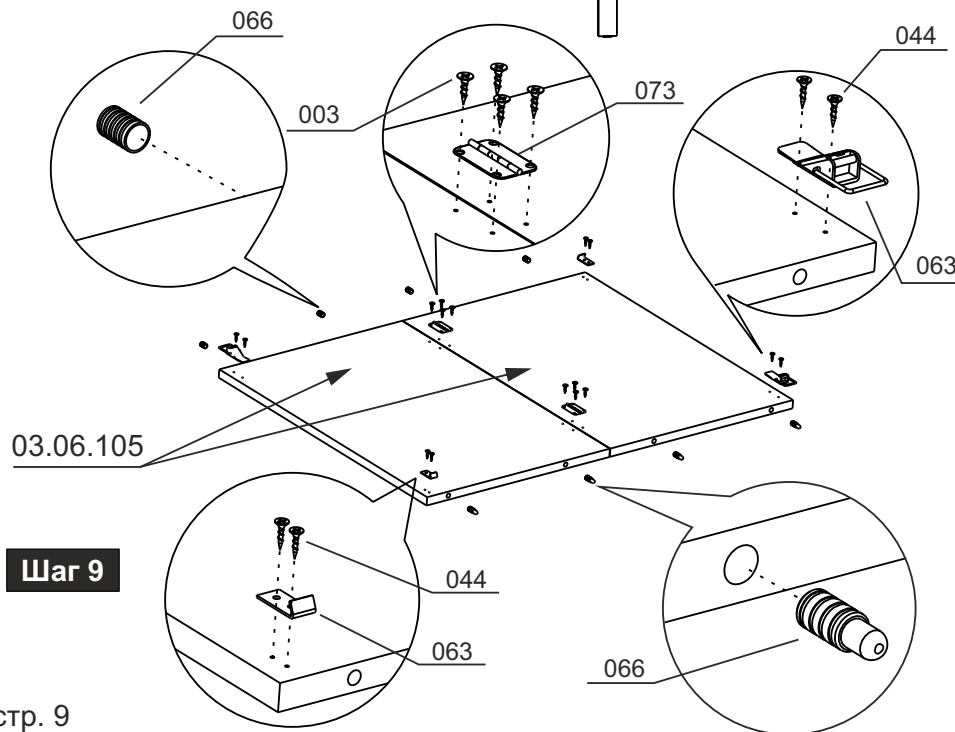
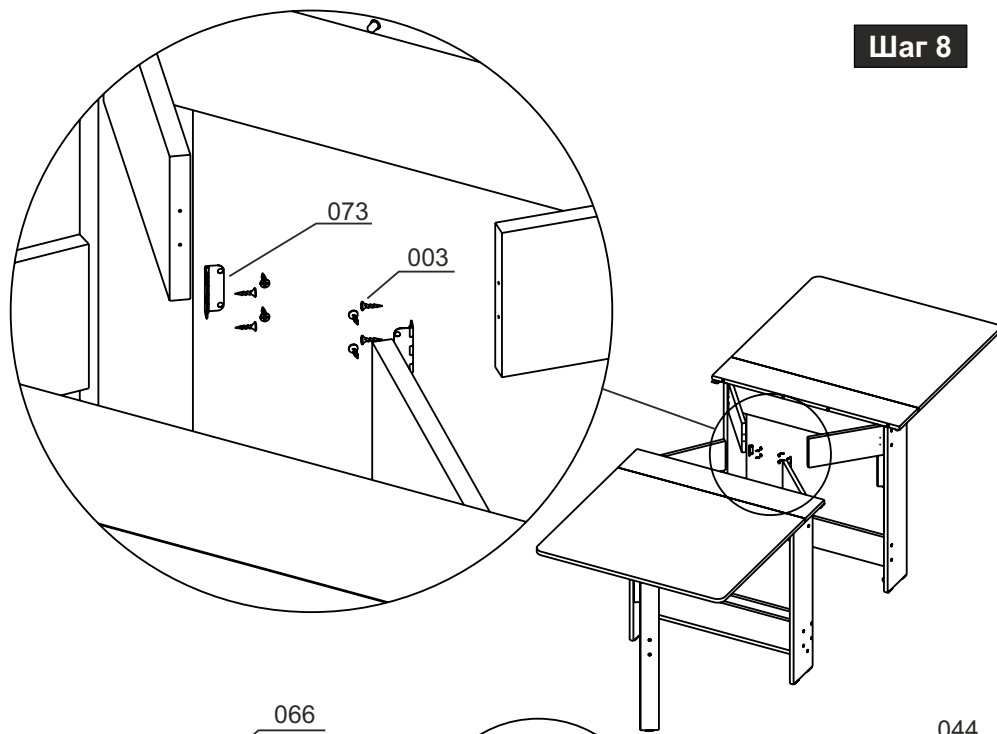
Изготовлено по: ТО 5617-006-614302073742-14
соответствует ГОСТ 16371-2014; ГОСТ 19917-2014



№ п/п	Код детали	наименование	размер	количество
1	03.06.101	Дно внутреннее	668x80	1
2	03.06.102	Крышка наружная	800x154	1
3	03.06.103	Крышка наружная	800x154	1
4	03.06.104	Крышка наружная	800x680	2
5	03.06.105	Крышка наружная (вставка)	399x596	2
6	03.06.201	Боковая стенка левая	730x154	1
7	03.06.202	Боковая стенка левая	730x154	1
8	03.06.203	Боковая стенка правая	730x154	1
9	03.06.204	Боковая стенка правая	730x154	1
10	03.06.205	Боковая стенка	550x70	2
11	03.06.206	Боковая стенка	730x70	2
12	03.06.207	Царга	299x128	4
13	03.06.208	Царга	668x128	5
14	03.06.209	Царга	624x128	2

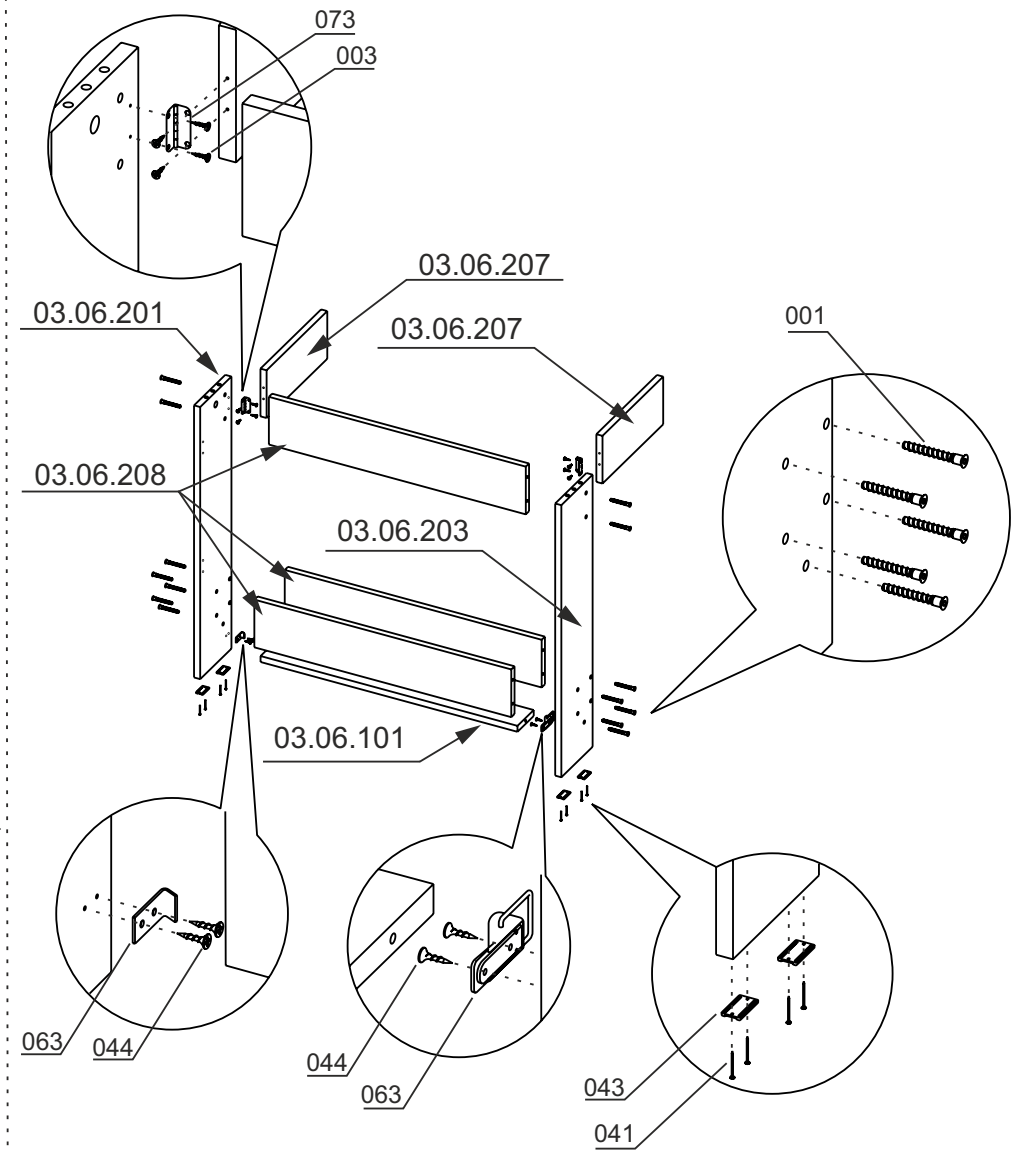


Шаг 8

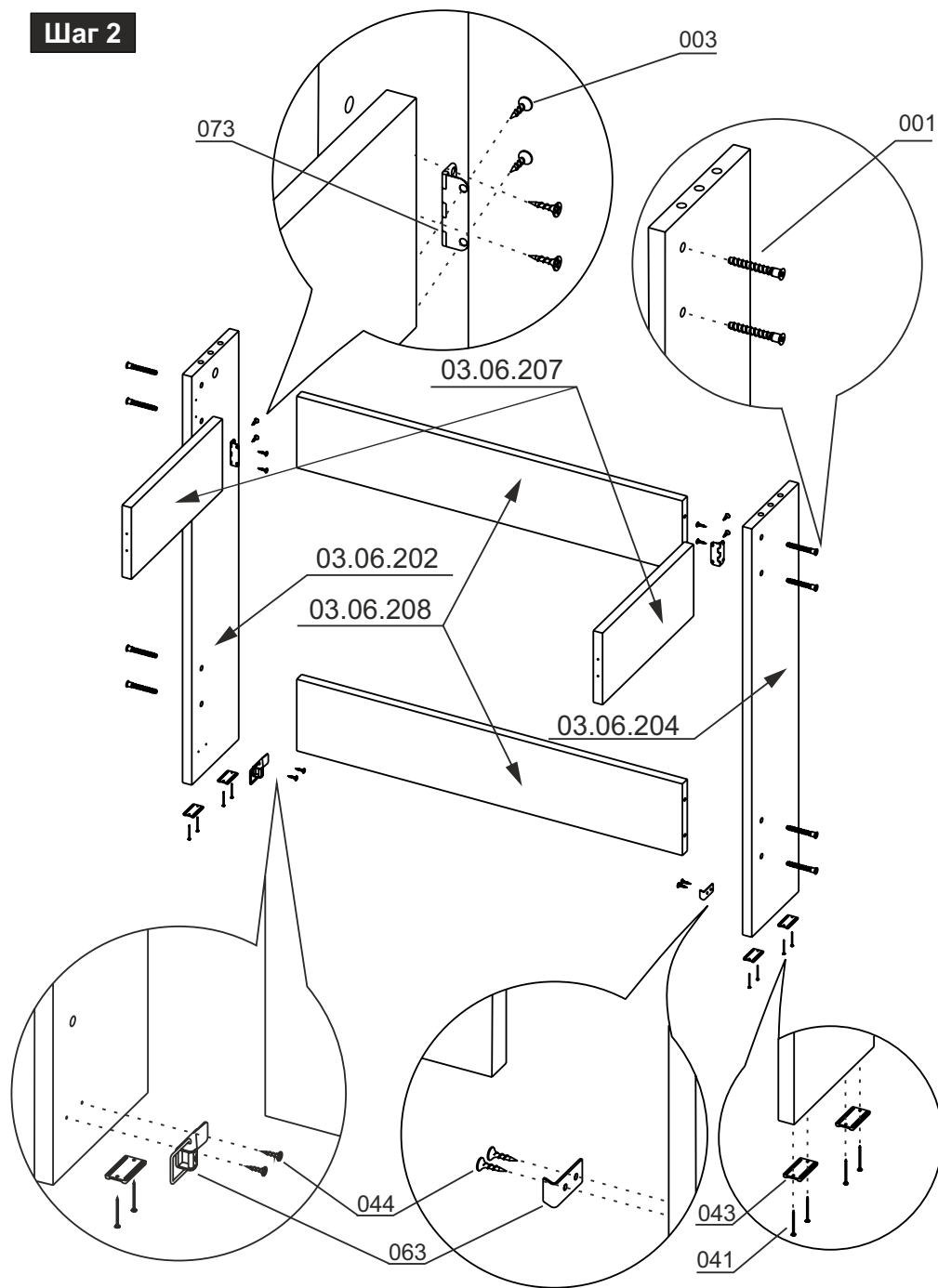


Шаг 9

Шаг 1

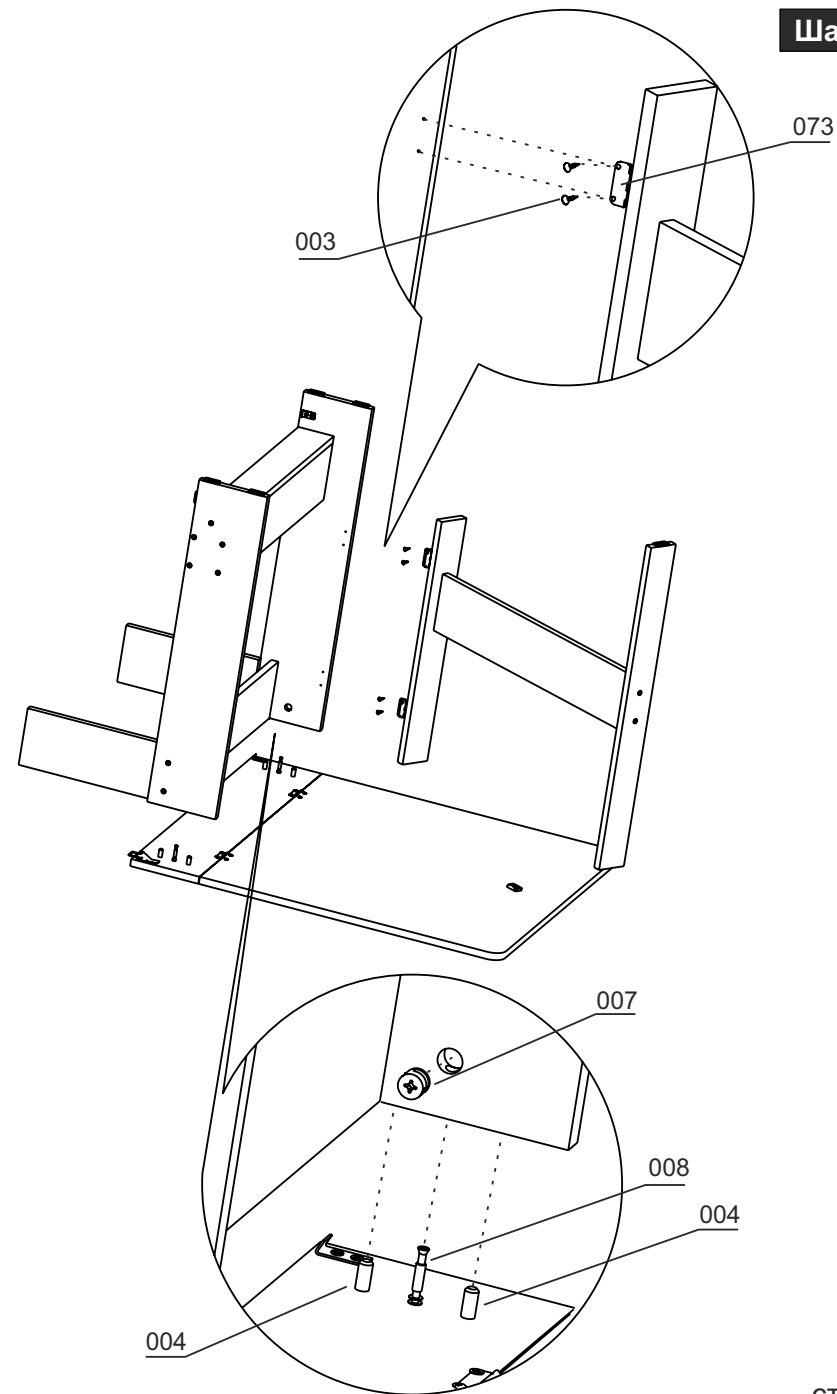


Шаг 2



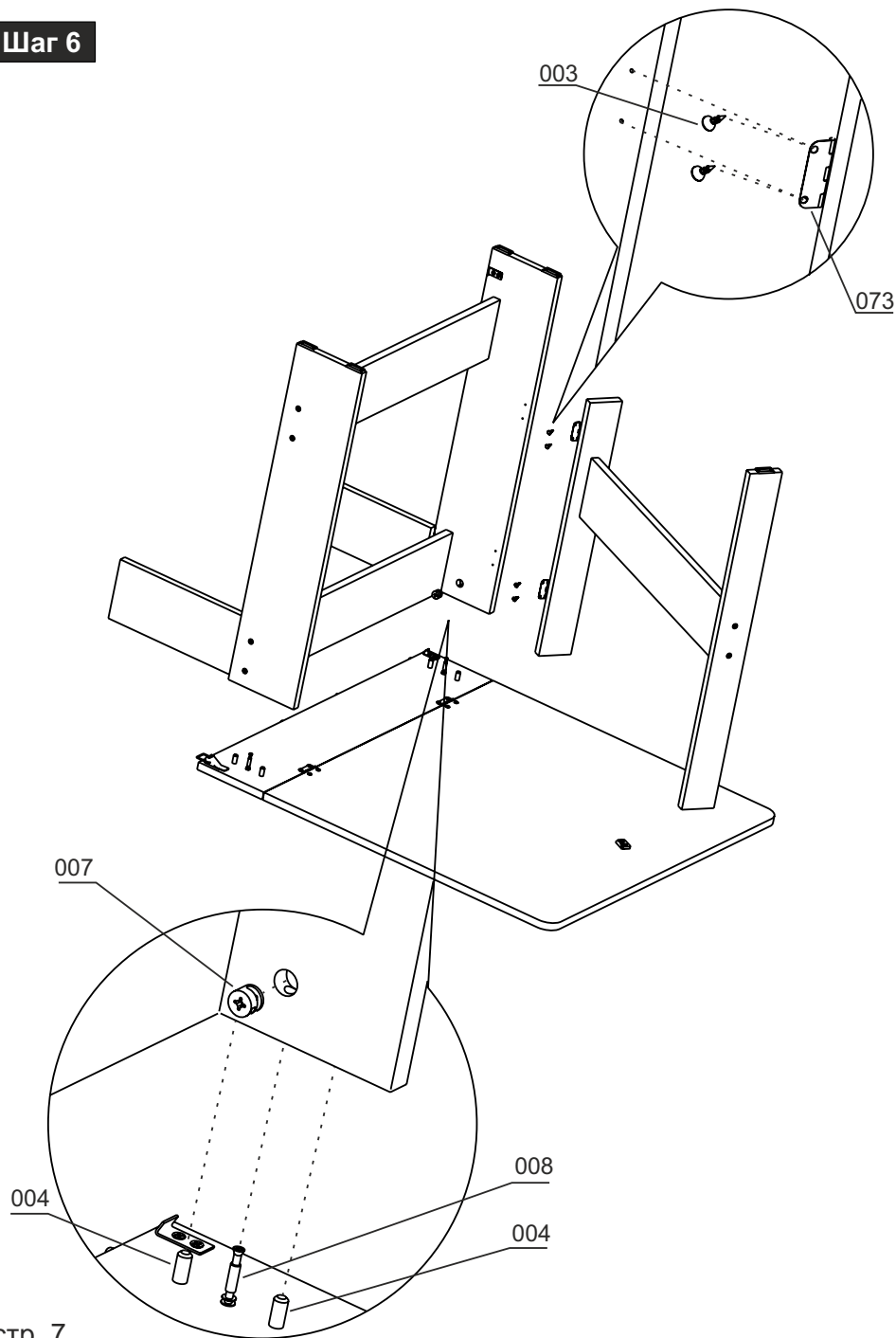
стр. 3

Шаг 7



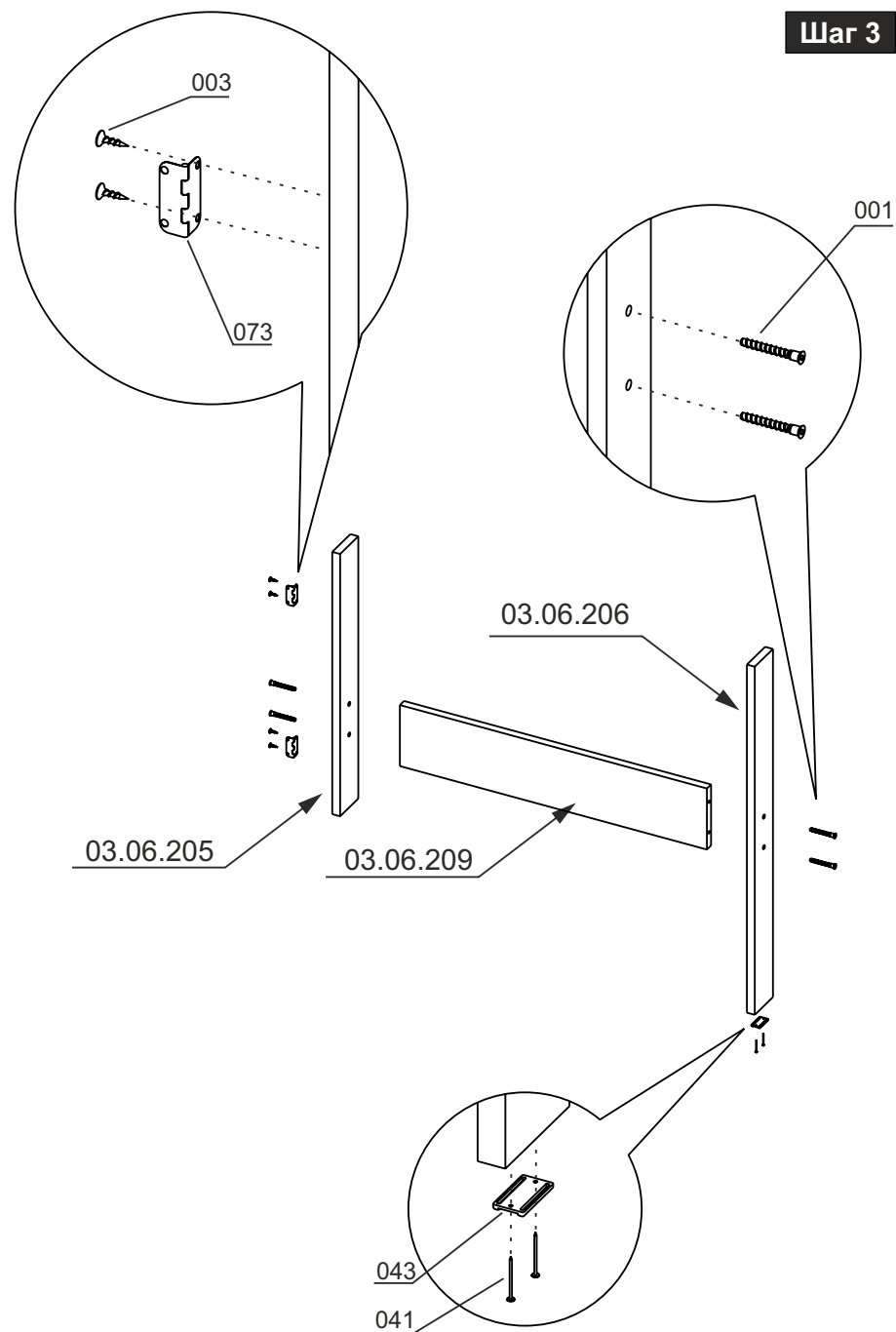
стр. 8

Шаг 6



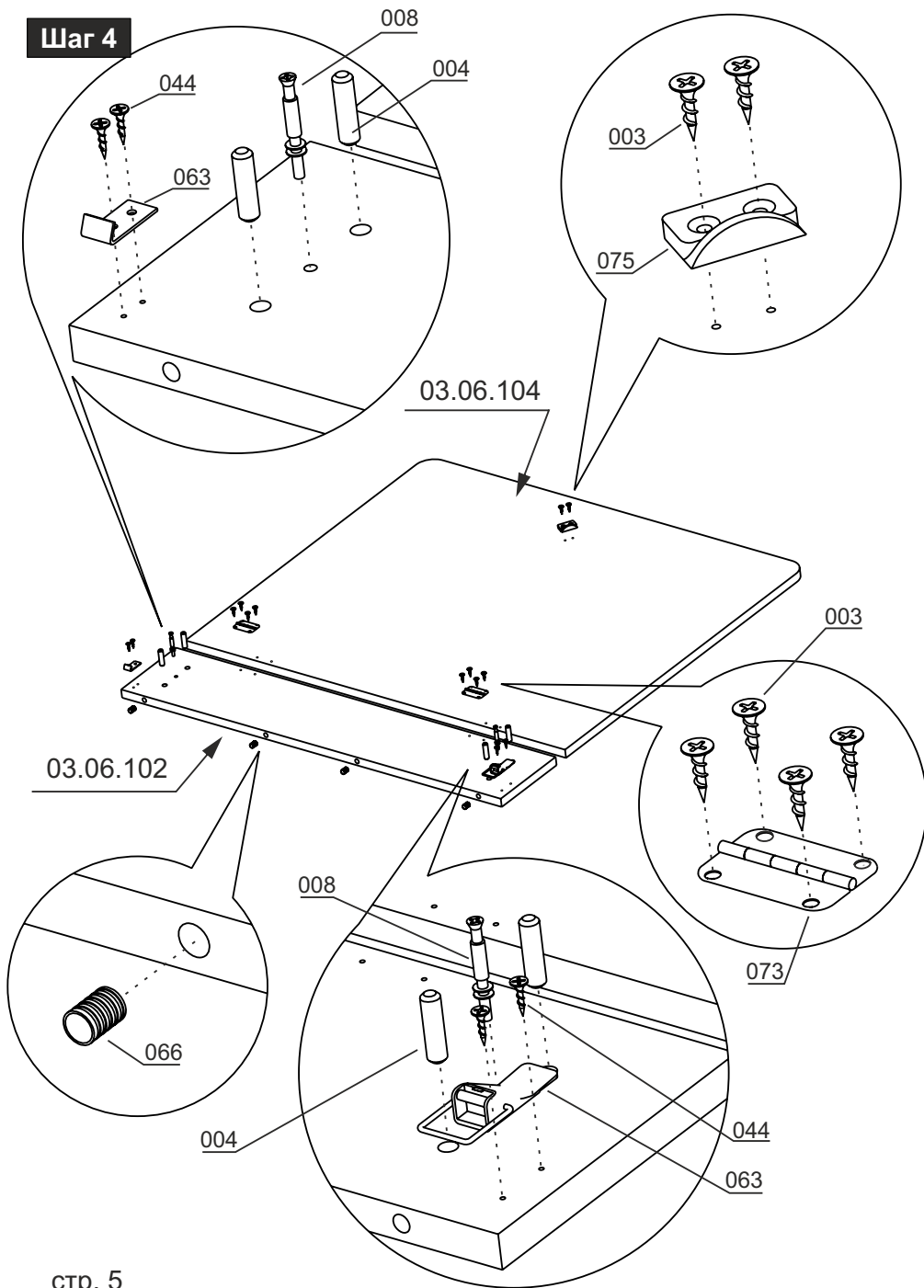
стр. 7

Шаг 3



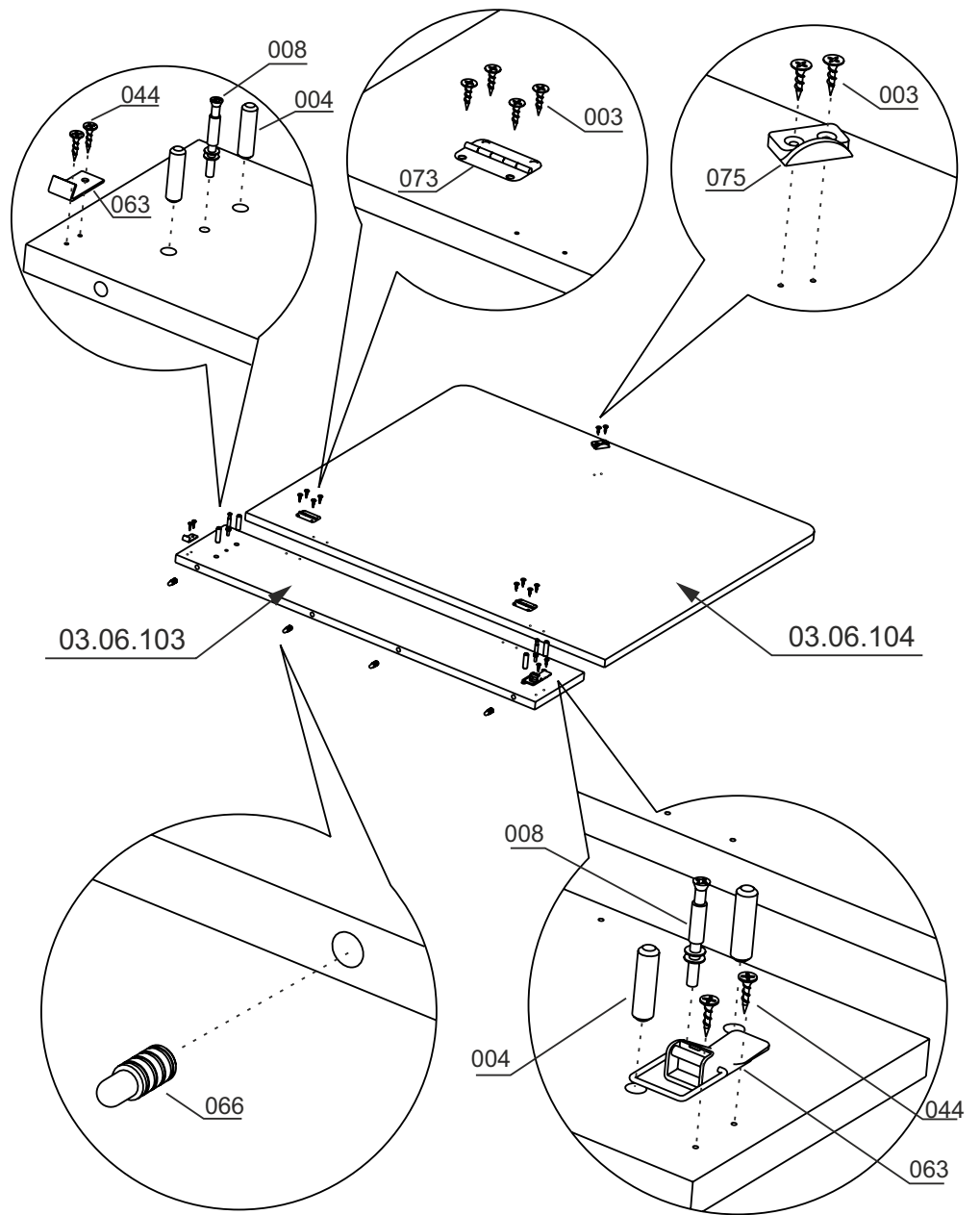
стр. 4

Шаг 4



стр. 5

Шаг 5



стр. 6