

Правила эксплуатации и ухода за мебелью

1. Мебель должна храниться и эксплуатироваться в закрытых отапливаемых помещениях при температуре не ниже +2С и не выше +40С и относительной влажности воздуха от 45 до 75%. Существенные отклонения от указанных режимов приводят к значительному ухудшению потребительских качеств мебели.
2. В процессе эксплуатации мебель необходимо оберегать от прямого воздействия солнечных лучей и длительного воздействия горячего воздуха. Поверхности деталей мебели следует оберегать от попадания влаги во избежание разбухания каркасов, фасадов и столешницы, отклеивания кромок. Колебания влажности и температуры, а также близкое расположение источников тепла вызывает ускорение старения покрытий, разбухание, коробление и деформацию элементов мебели.
3. Поверхности изделий необходимо предохранять от попадания агрессивных жидкостей: спирта, бензина, ацетона, кислот, щелочей, масел и т.д.

Помните, что сохранность и долговечность изделия зависит не только от ее конструкции и качества

Условия гарантии

1. Дефекты производственного характера, обнаруженные в течении гарантийного срока, устраняются за счет предприятия-изготовителя. Претензии на такие дефекты принимаются при наличии этикетки с упаковки, заполненного гарантийного талона с отметкой даты продажи мебели, а также документа подтверждающего покупку (товарный чек).

Дефектами мебели не являются:

- незначительная разнооттеночность и разнофактурность облицовочных тканей и кожзаменителей, “бликование” их при изменении освещенности;
- легкие складки на облицовочном материале мягких элементов, возникающие после снятия нагрузок и исчезающие после разглаживания рукой;
- потертости мебельных покрытий, возникшие в результате эксплуатации мебели.

2. Изделие снимается с гарантийного обслуживания в следующих случаях:

- фактическое истечение гарантийного срока;
- невыполнение правил и несоблюдение рекомендаций по эксплуатации и уходу за мебелью;
- если имеет следы постороннего вмешательства или была попытка ремонта;
- если обнаружены несанкционированные изменения конструкции изделия;
- если изделие эксплуатировалось не в соответствии со своим целевым назначением или в условиях, для которых оно не предназначено.

3. Гарантия не распространяется на изделия, имеющие следующие неисправности:

- механические повреждения;
- повреждения, вызванные стихией, пожаром, бытовыми факторами;
- повреждения, вызванные попаданием на поверхность изделий едких веществ и жидкостей.

Гарантийный талон

Стол изготовлен по ТО 5617-007-614302073742-15 в соответствии с требованиями:
ТР ТС 025/2012 “О безопасности мебельной продукции”
ГОСТ 16371-2014. Мебель. Общие технические условия.
Декларация о соответствии ЕАЭС N RU Д-РУ.ЛД04.В.01927/18 действительна по 11.10.2021г.
Гарантийный срок - 24 месяца. Срок службы - 5 лет.

Дата выпуска “___” _____ 201__г.

Дата продажи “___” _____ 201__г.

Штамп СКК

Штамп магазина



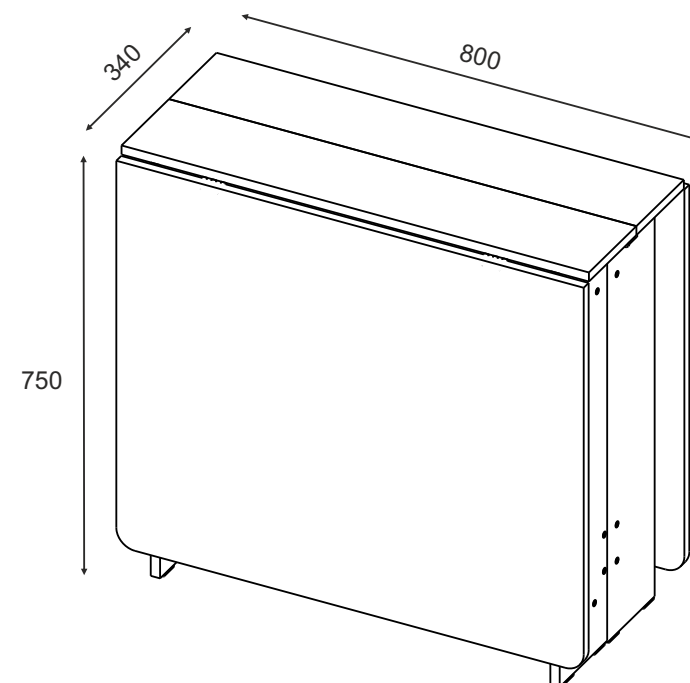
Изготовлено по заказу
ООО “Торговый Дом ТриЯ” 347360,
Ростовская обл., г. Волгодонск,
ул. Портовая 1

09.2020

Мебель для гостиной

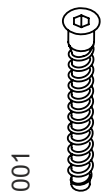
“Стол-книжка тип 2”

Паспорт и инструкция по сборке



Вес пакета: 38 кг
Объем пакета: 0,07 м3
Габарит пакета: 820x700x130

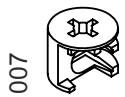
Изготовлено по: ТО 5617-007-614302073742-15
соответствует ГОСТ 16371-2014



001

30шт

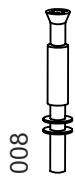
Евинт (конфирмат) (7x50)



007

4шт

эксцентрик стяжка ДСП-16 мм (15x12,3)



008

4шт

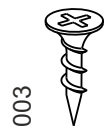
шток эксцентрика 5x34



044

24шт

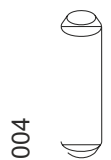
саморез 3,5x16 (цинк)



003

68шт

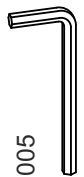
саморез крупный шаг 3,5x16 (оксид)



004

8шт

шкант деревянный



005

1шт

ключ сборочный L-тип, 4 мм



016

30шт

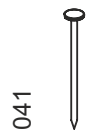
заглушка винта



043

10шт

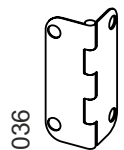
подпятник малый



041

20шт

гвоздь П 1,2x25



036

16шт

петля карточная



063

6 компл.

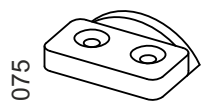
фиксатор столешницы



066

8 компл.

шкант металлический для БМ



075

2шт

ограничитель стола

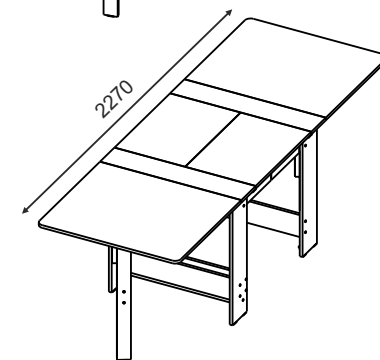
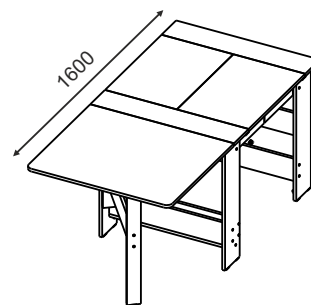
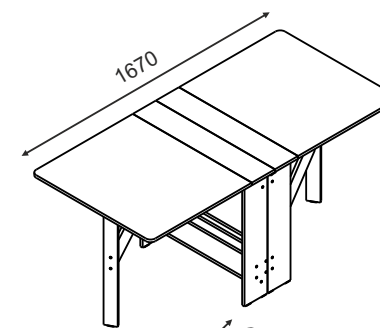
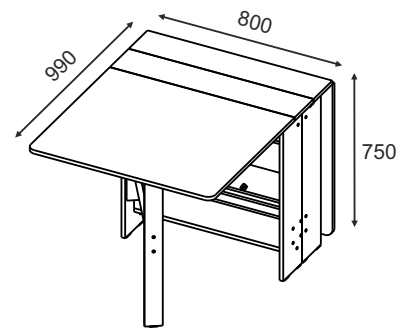


054

4шт

заглушка для эксцентрика

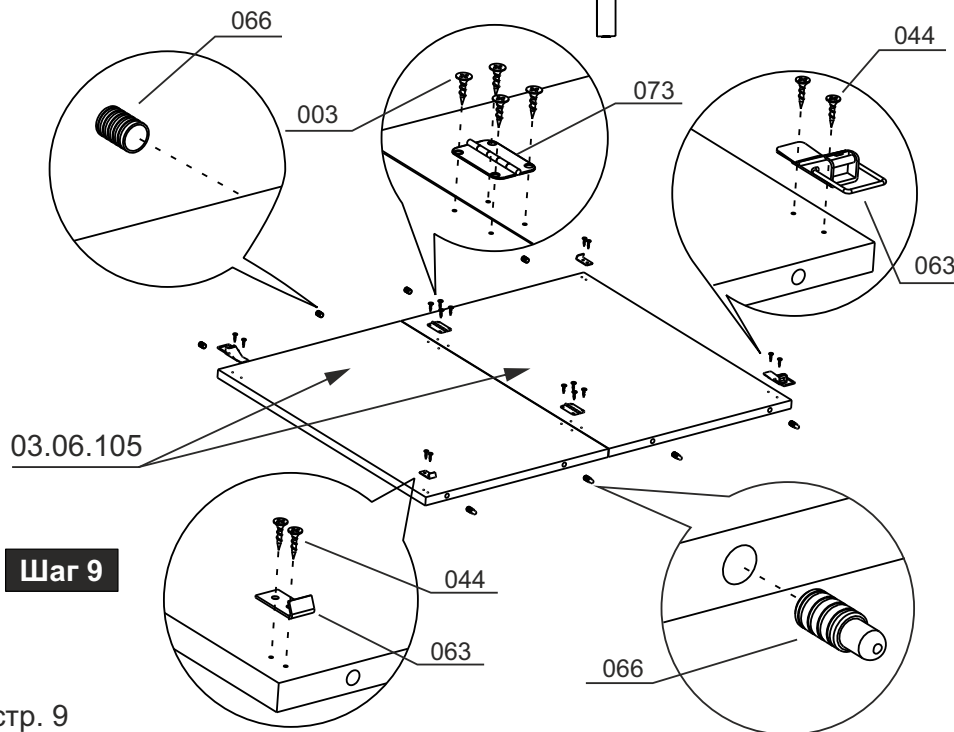
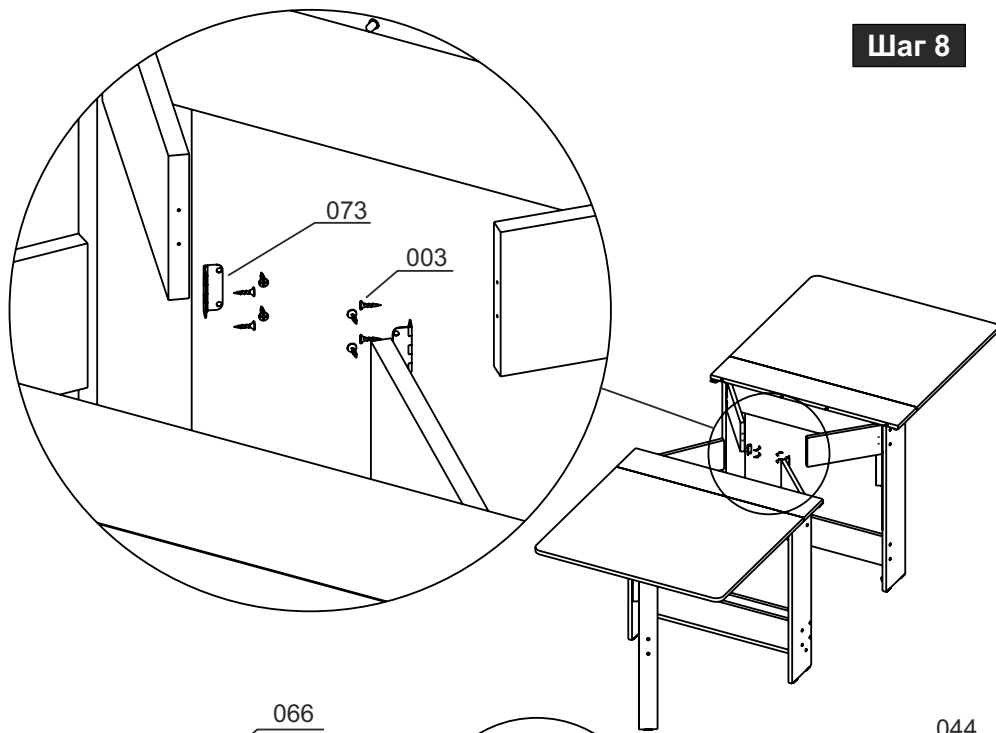
№ п/п	Код детали	наименование	размер	количество
1	03.06.101	Дно внутреннее	668x80	1
2	03.06.102	Крышка наружная	800x154	1
3	03.06.103	Крышка наружная	800x154	1
4	03.06.104	Крышка наружная	800x680	2
5	03.06.105	Крышка наружная (вставка)	399x596	2
6	03.06.201	Боковая стенка левая	730x154	1
7	03.06.202	Боковая стенка левая	730x154	1
8	03.06.203	Боковая стенка правая	730x154	1
9	03.06.204	Боковая стенка правая	730x154	1
10	03.06.205	Боковая стенка	550x70	2
11	03.06.206	Боковая стенка	730x70	2
12	03.06.207	Царга	299x128	4
13	03.06.208	Царга	668x128	5
14	03.06.209	Царга	624x128	2



стр. 1

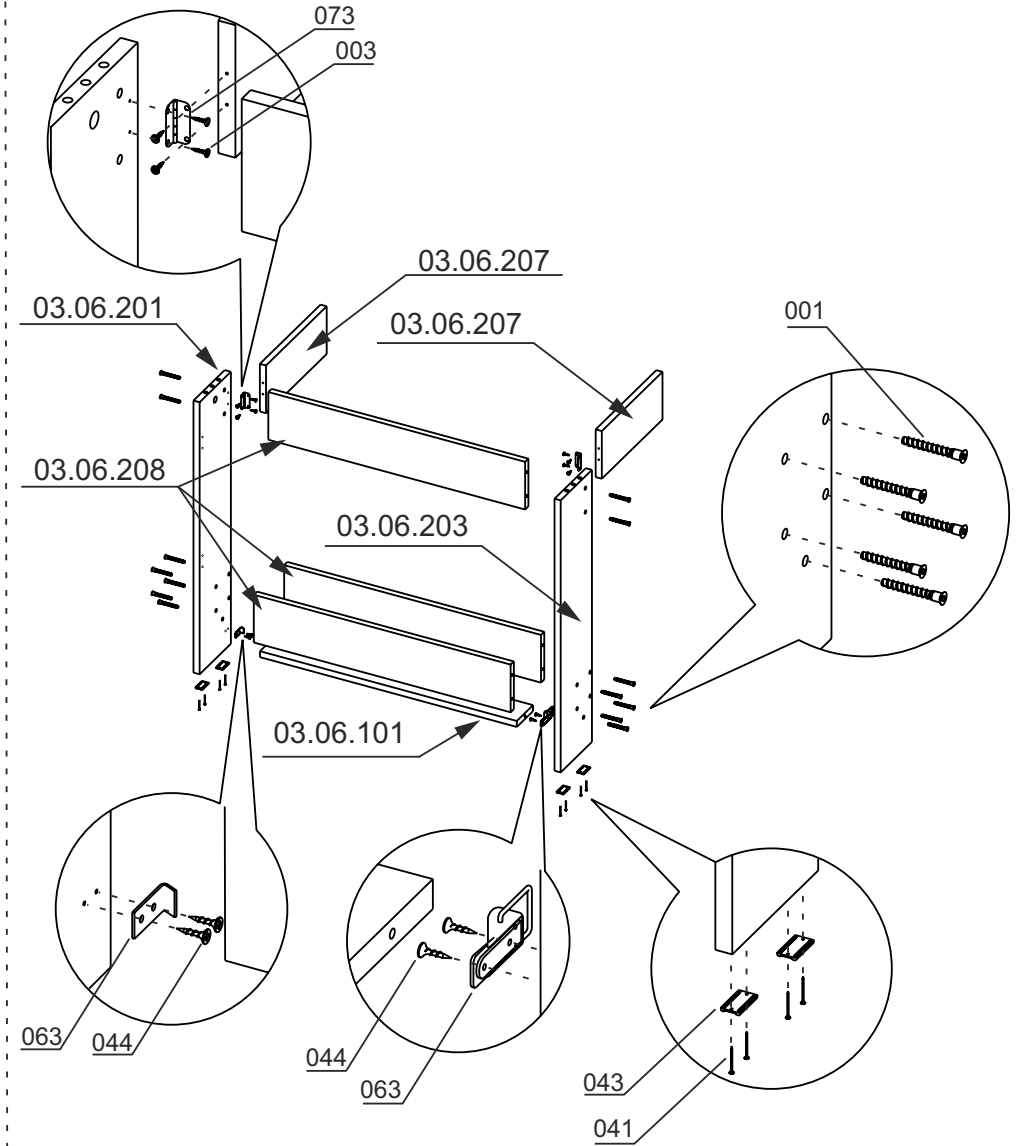
стр. 10

Шаг 8

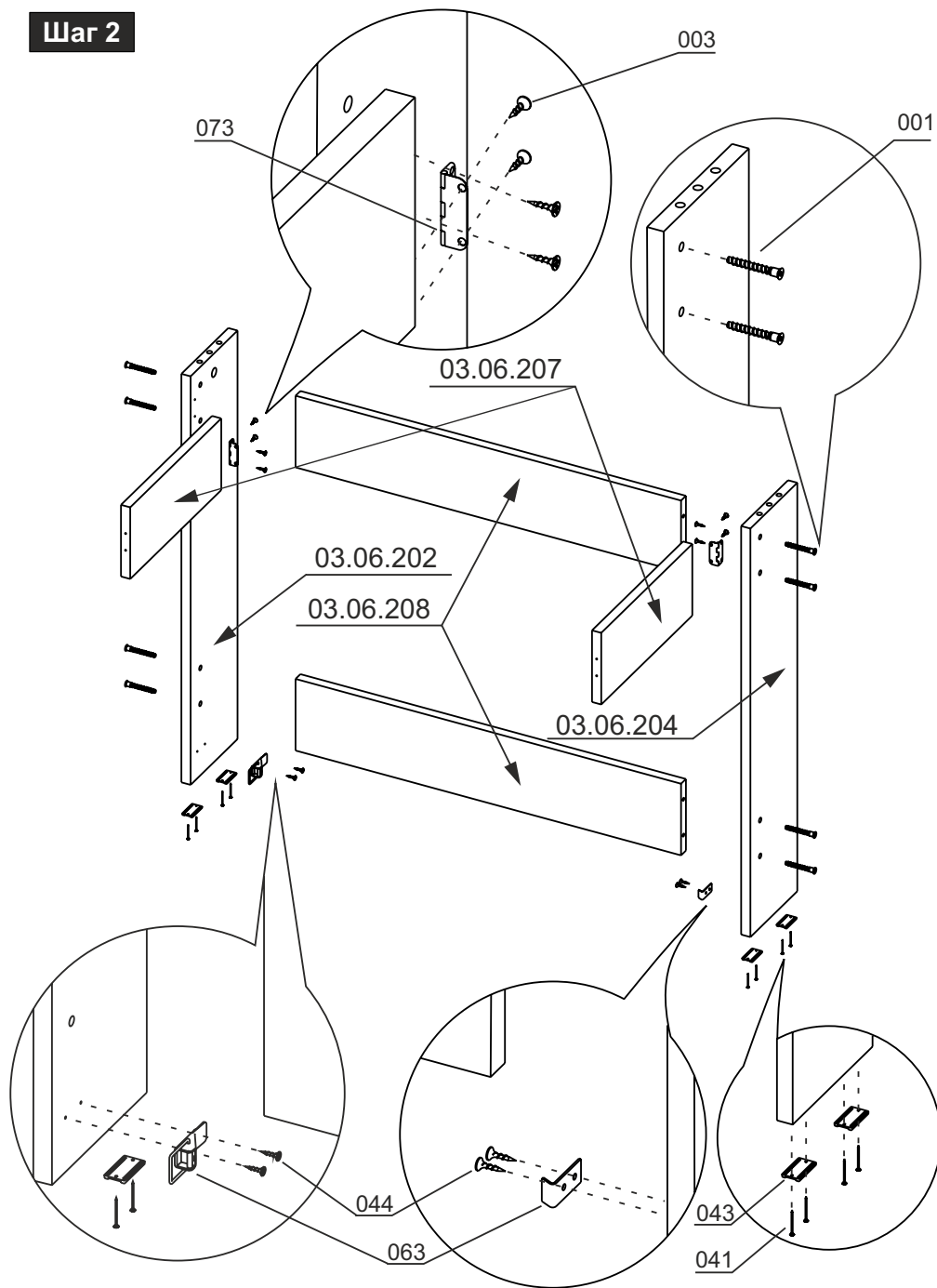


Шаг 9

Шаг 1

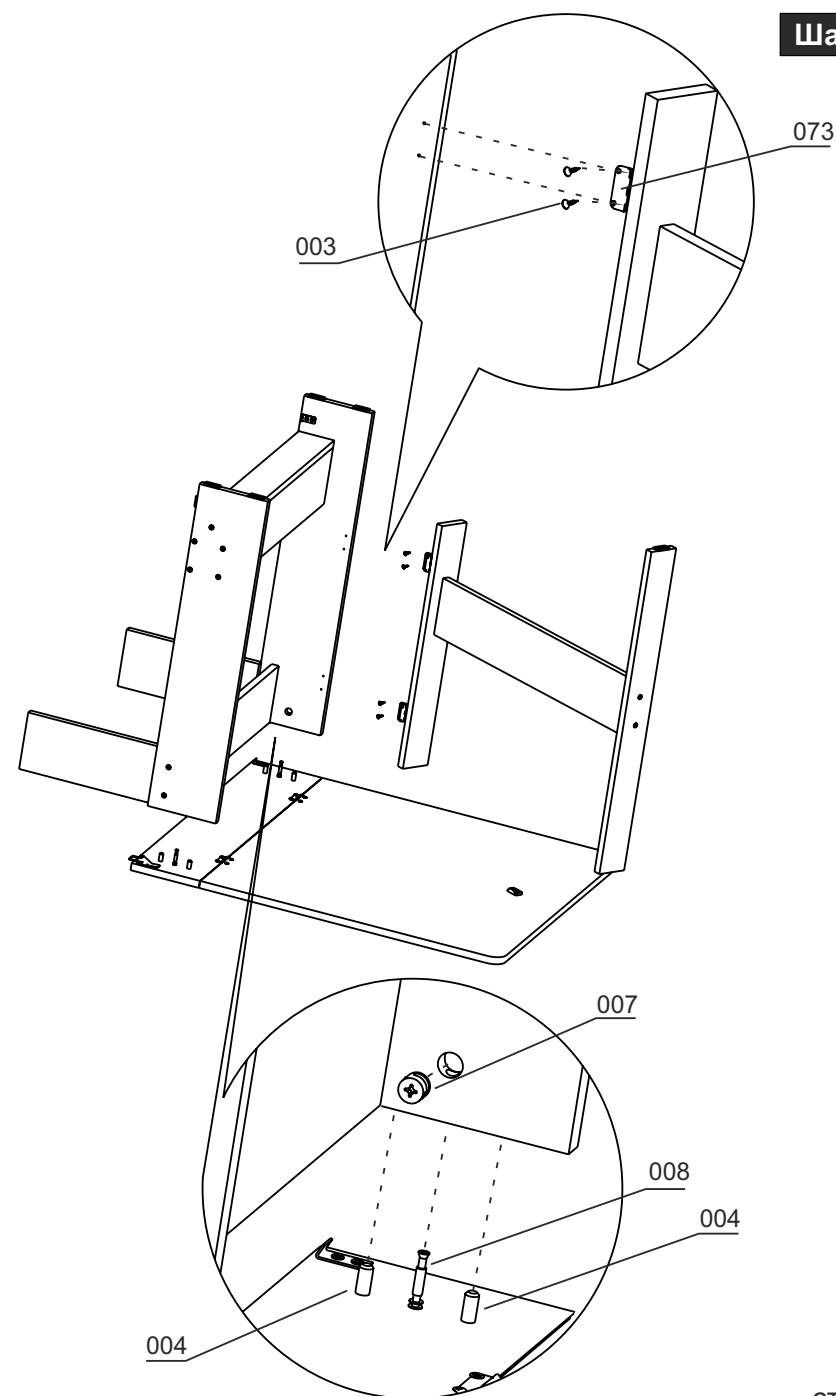


Шаг 2



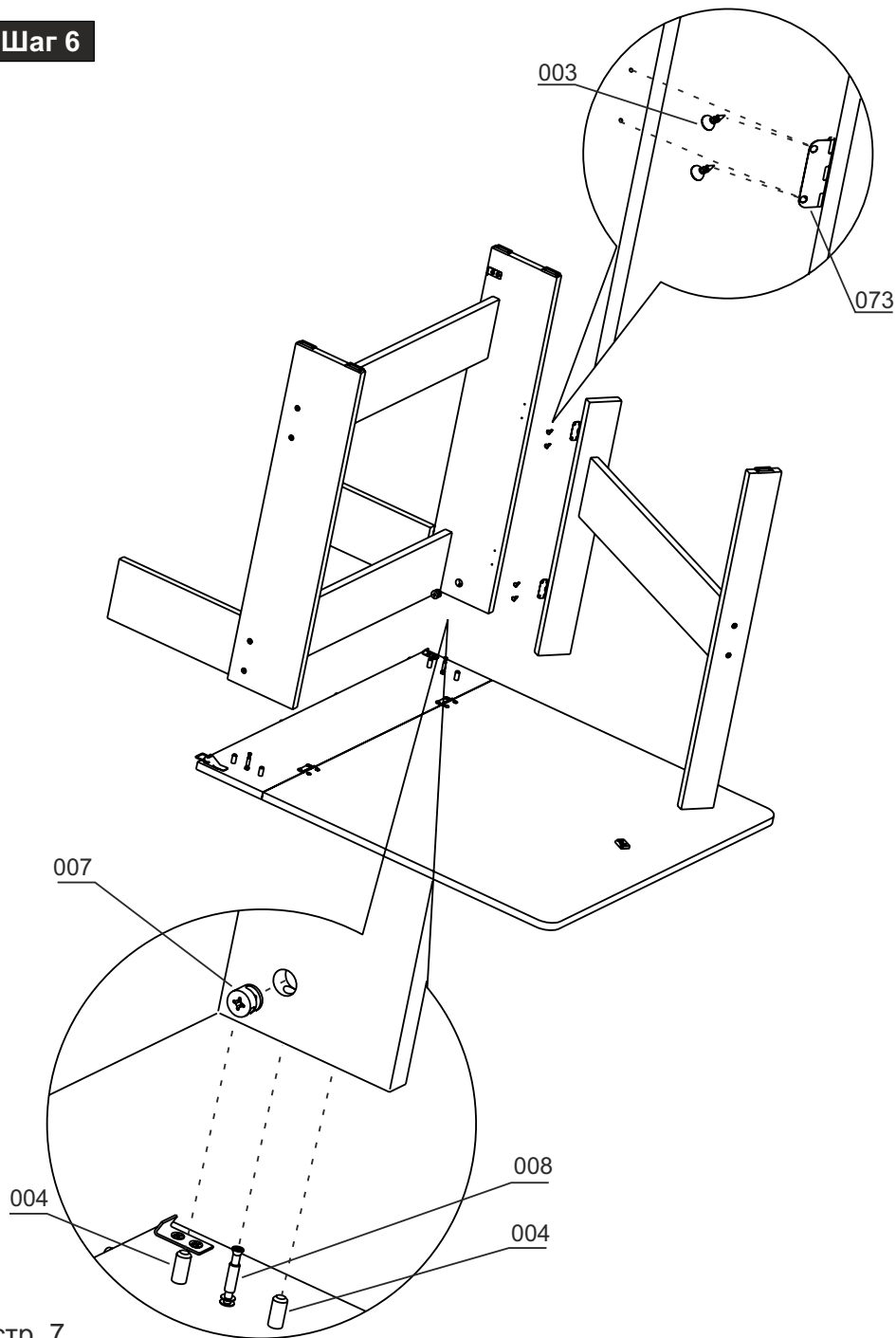
стр. 3

Шаг 7



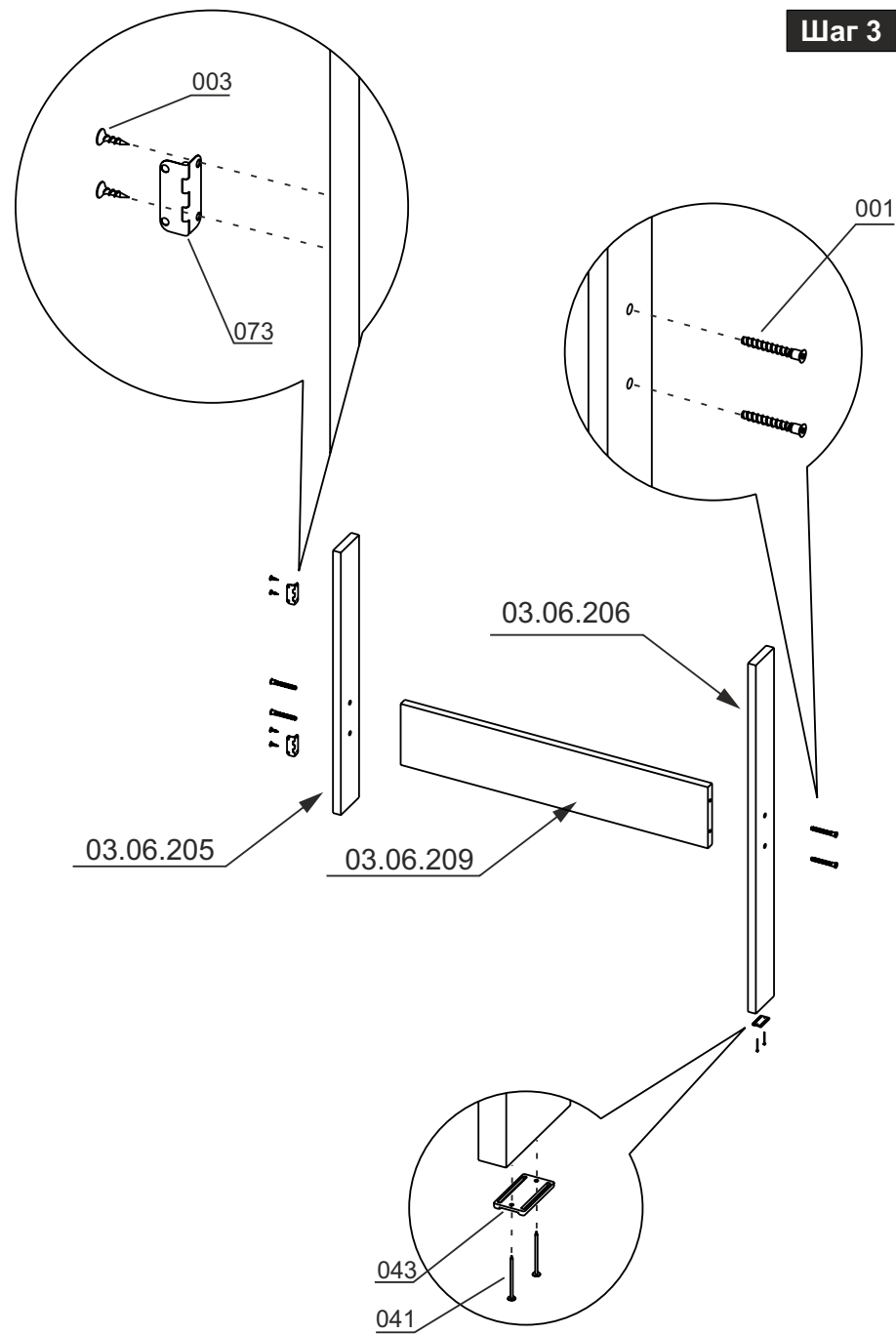
стр. 8

Шаг 6



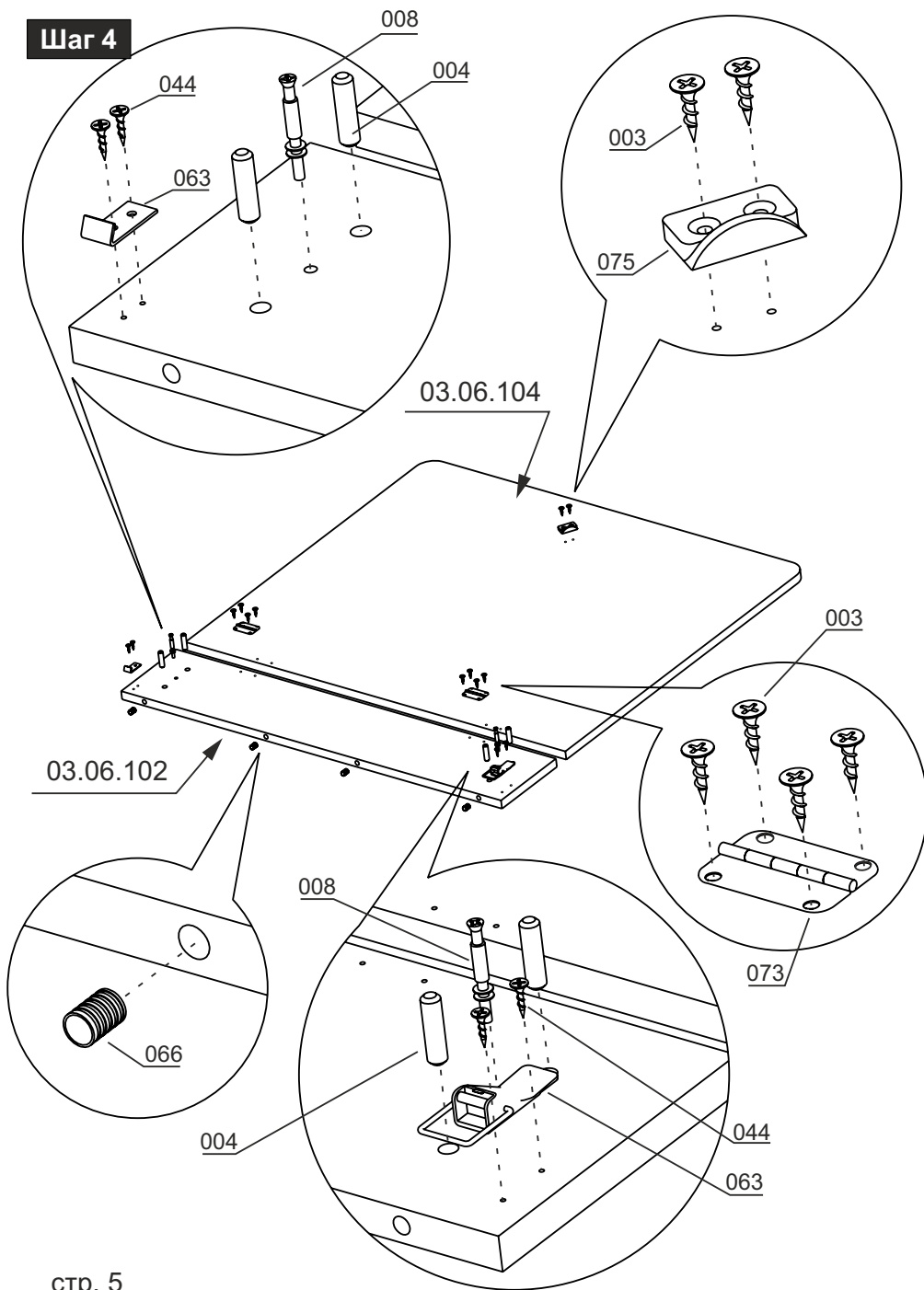
стр. 7

Шаг 3



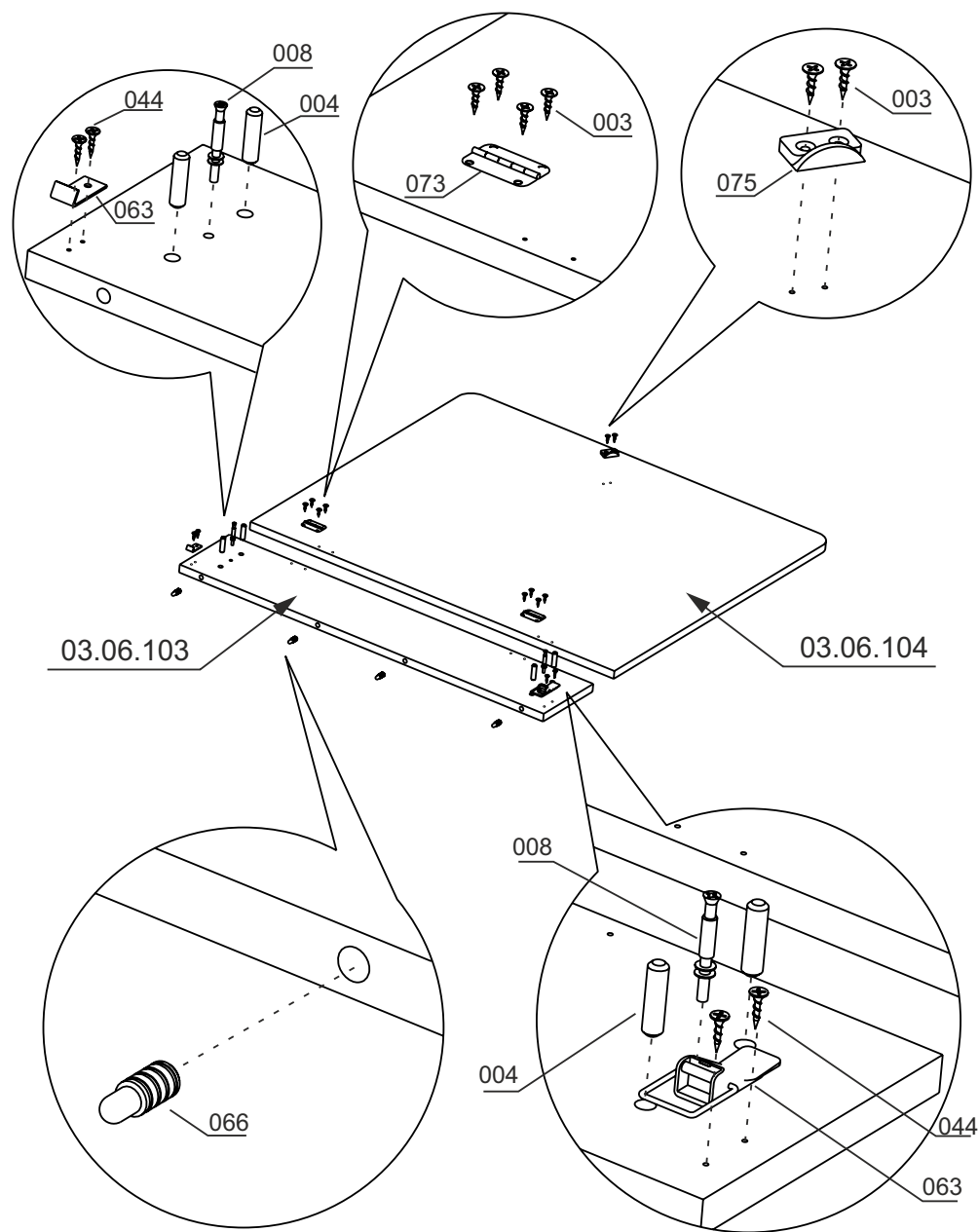
стр. 4

Шаг 4



стр. 5

Шаг 5



стр. 6