

ГАРАНТИЙНЫЙ ТАЛОН

Кресло «Техас» 1 MW.101.00.000 изготовлено АО «Бештау» в соответствии с требованиями технического регламента Таможенного союза 025/2012 «О безопасности мебельной продукции». Декларация о соответствии ЕАЭС N RU Д - RU.АЯ21.В.02346/20, действительна до 14.05.2023 г.

УСЛОВИЯ ГАРАНТИИ

1. Предприятие-изготовитель гарантирует соответствие изделия требованиям технического регламента Таможенного союза 025/2012, ГОСТ 19917-2014 при соблюдении условий транспортирования, хранения, сборки и эксплуатации.

Гарантийный срок эксплуатации - 18 месяцев со дня продажи изделия.

Дефекты производственного характера, выявившиеся в течение гарантийного срока, устраняются за счет предприятия-изготовителя.

2. Изделие снимается с гарантийного обслуживания в следующих случаях:

- наличие механических повреждений, следов постороннего вмешательства, изменений в конструкции, возникающих в результате неправильной эксплуатации, неквалифицированной сборки, ремонта или транспортировки;
- эксплуатация не в соответствии с назначением или в условиях, для которых оно не предназначено;
- превышение допустимых нагрузок на изделие (согласно ГОСТ 19917-2014 статическая прочность 100 даН);
- несоблюдение правил эксплуатации и ухода за изделием.

3. Гарантия не распространяется на следующие неисправности:

- повреждения, вызванные стихией, пожаром, бытовыми факторами;
- повреждения, вызванные попаданием на поверхность изделий едких веществ или жидкостей.
- естественное выцветание лакокрасочных покрытий с течением времени.

ПРАВИЛА ЭКСПЛУАТАЦИИ И УХОДА

1. Изделие должно храниться и эксплуатироваться в закрытых отапливаемых помещениях вдали от приборов отопления при температурном режиме от +2° С до +40° С и относительной влажности воздуха от 50 до 70%.
2. Не допускайте прямого воздействия солнечных лучей на изделие.
3. Не допускайте попадания на изделие влаги и соприкосновения с горячими предметами.
4. При ослаблении элементов креплений необходимо их периодически подтягивать.
5. Поверхности изделия следует предохранять от воздействия различных растворителей, кислот и щелочей.
6. Поверхности изделия можно освежить, применяя специальные составы, имеющиеся в продаже. Не допускается применение соды, порошков и других материалов, не предназначенных для ухода за мебелью из натуральной древесины с лакокрасочным покрытием.
7. Помните, что сохранность и долговечность изделия значительно зависит от условий его эксплуатации и ухода за ним.
8. При соблюдении перечисленных правил срок службы изделия 10 лет.

ПРИМЕЧАНИЕ:

Конструкционные материалы для изготовления кресла согласно ГОСТ 19917-2014 „Мебель для сидения и лежания. Общие технические условия“:

- основной конструкционный материал - массив бука ;
- материалы мягких элементов - плита древесноволокнистая средней плотности, фанера, пенополиуретан, ткань мебельная.

ШТАМП ОТК

ДАТА ПРОДАЖИ

" _____ " _____ 20 ____ г.

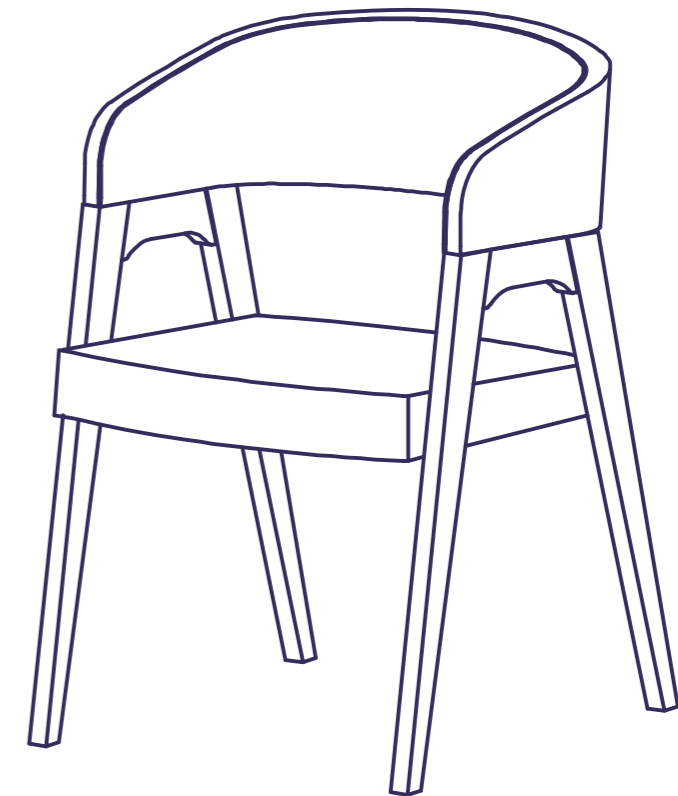
4 ШТАМП МАГАЗИНА

Кресло «Техас» 1

W-101



760 x 560 x 530 x 465

Паспорт и инструкция по сборке
Партия №2

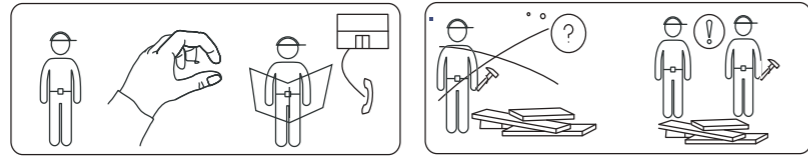
Адрес предприятия-изготовителя:
АО "Бештау" Россия
357700 г. Кисловодск Ставропольского края
ул. Промышленная, 14.

Отдел сбыта Т. (879-37) 5-64-13 факс 5-64-13
www.beshtau-mebel.ru

Предприятие оставляет за собой право вносить некоторые конструктивные изменения, не ухудшающие внешний вид и не влияющие на функциональные свойства изделия.

Уважаемый покупатель, если у Вас есть претензии к качеству деталей или Вы получили некомплектное изделие, Вам необходимо обратиться в магазин и предоставить следующие данные:

- дату выпуска и партию изделия (указаны в маркировке изделия),
- код детали (указан в данном паспорте),
- № упаковщика (указан на упаковке).



КОМПЛЕКТОВОЧНАЯ ВЕДОМОСТЬ

Пакет Кресло „Техас” 1 (каркас) ПАРТИЯ №2

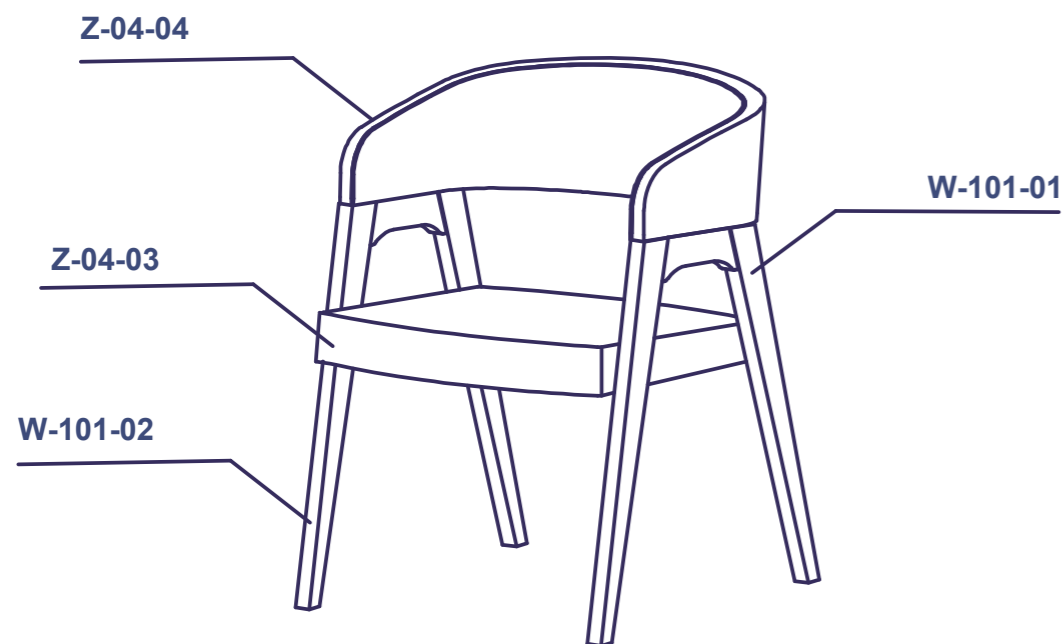
Наименование	Код	Кол-во
Комбинат боковой R СБ	W-101-01	1
Комбинат боковой L СБ	W-101-02	1
Комплект фурнитуры	W-101	1

Пакет Комплект мягких элементов тип 4 ПАРТИЯ №2

Наименование	Код	Кол-во
Сиденье СБ	Z-04-03	1
Спинка СБ	Z-04-04	1

КОМПЛЕКТ ФУРНИТУРЫ

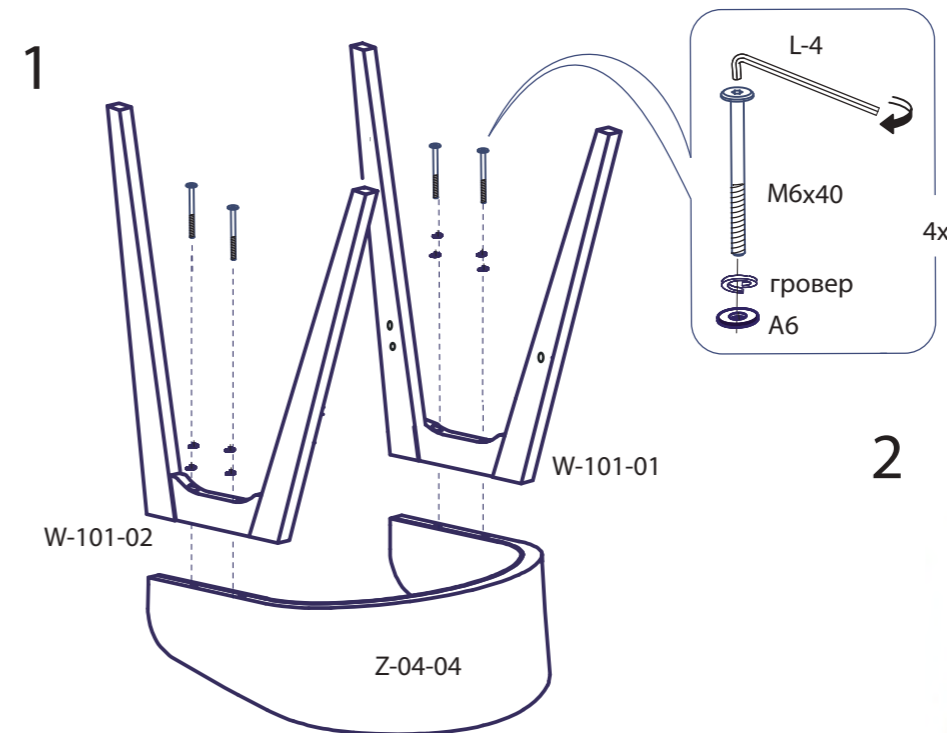
Вид	Наименование	Кол-во
	Стяжка СНЦ винт М6х40	10
	Шайба А6/ шайба А6 увелич.	4/6
	Шайба-гровер	4
	Ключ L-образный 4мм.	1



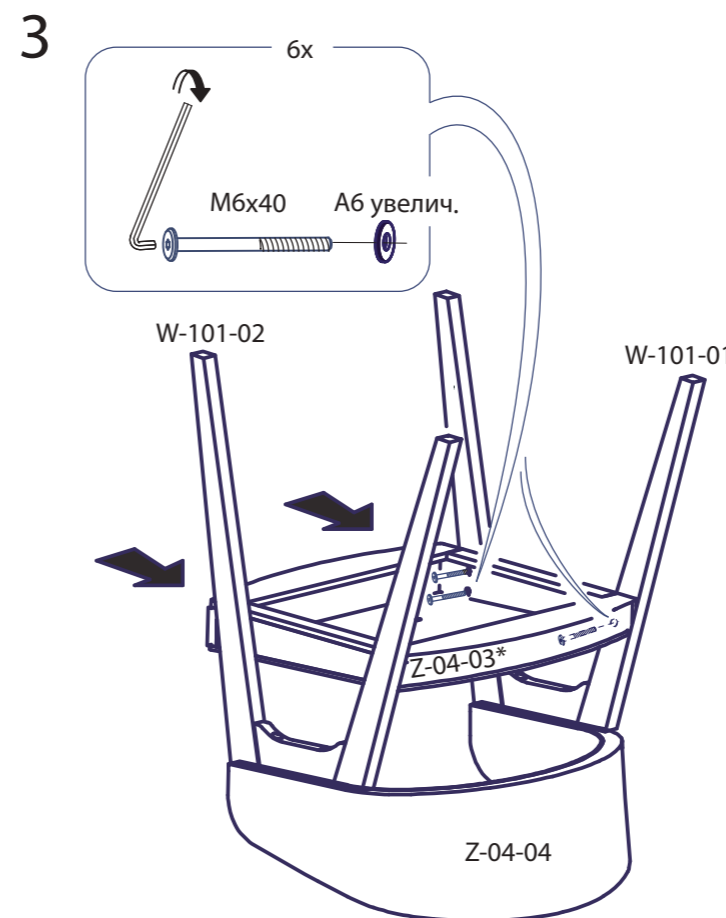
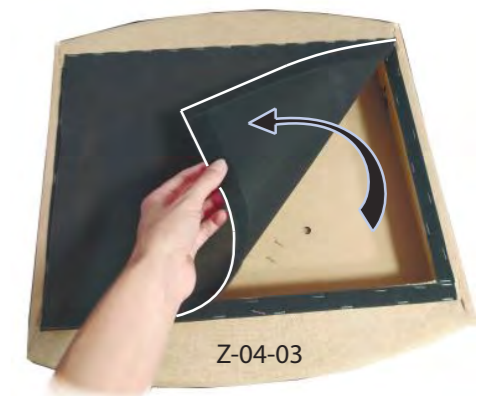
ПОСЛЕДОВАТЕЛЬНОСТЬ СБОРКИ



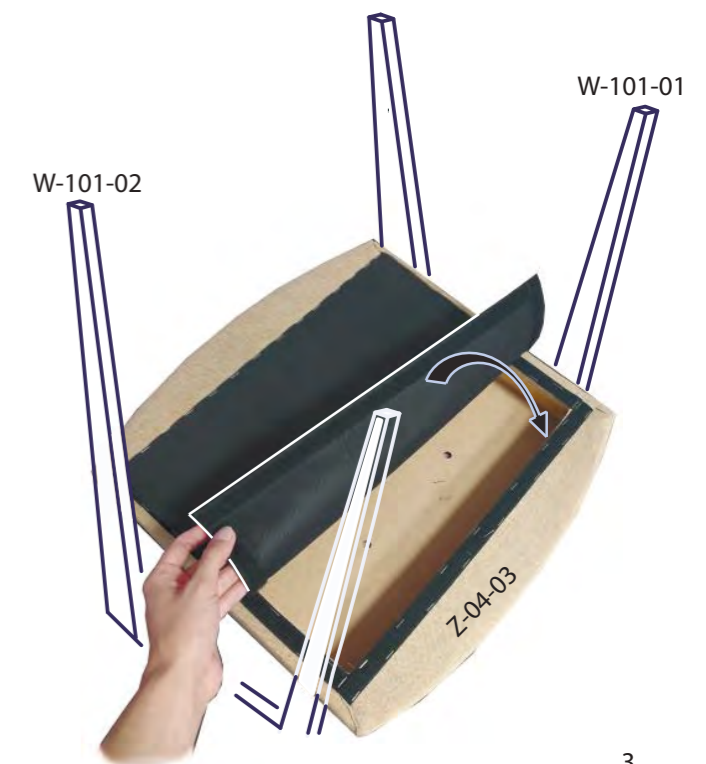
При сборке мебели необходимо строго следовать указаниям данной инструкции. Сборку производить на чистой и ровной поверхности, покрытой тканью или плотной бумагой, во избежание повреждения лакокрасочного покрытия.



2 поднять защитный клапан, отклеив застежку-липучку



4 опустить защитный клапан, зафиксировать застежкой-липучкой



*клапан сиденья условно не показан