



УСЛОВИЯ ГАРАНТИИ

1. Предприятие-изготовитель гарантирует соответствие изделия требованиям ТРТС 025/2012 ГОСТ 16371-14 при соблюдении условий транспортирования, сборки и эксплуатации.

Гарантийный срок эксплуатации-24 месяца. Срок исчисляется со дня передачи мебели потребителю. Если день передачи установить невозможно, гарантийный срок исчисляется со дня изготовления мебели. Дефекты производственного характера, обнаруженные в течение гарантийного срока, устраняются за счёт предприятия - изготовителя.

2. Изделие снимается с гарантийного обслуживания в следующих случаях:

- если имеет следы постороннего вмешательства или была попытка ремонта;
- если обнаружены несанкционированные изменения конструкции изделия;
- если изделие эксплуатировалось не в соответствии со своим целевым назначением или в условиях, для которых оно не предназначено.

3. Гарантия не распространяется на изделие, имеющее следующие повреждения:

- механические;
- вызванные стихией, пожаром, бытовыми факторами;
- вызванные попаданием на поверхность изделий едких веществ и жидкостей.

Срок службы изделия - 5 лет.

ДАТА ВЫПУСКА " ____ " ____ 201 г.

ДАТА ПРОДАЖИ " ____ " ____ 201 г.

ШТАМП МАГАЗИНА

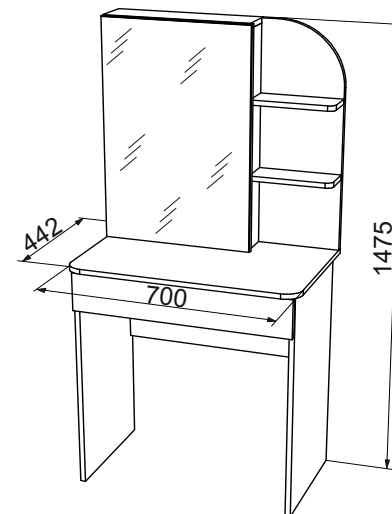
Правила эксплуатации и ухода за мебелью.

1. Мебель должна быть использована только по своему прямому назначению, в соответствии с её функциональными характеристиками.
2. Мебель должна храниться и эксплуатироваться в закрытых отапливаемых помещениях при температуре не ниже +2°C и относительной влажности воздуха от 45 до 70%.
3. При установке изделий мебели в непосредственной близости от нагревательных и отопительных приборов их поверхности во время эксплуатации должны быть защищены от нагрева. Температура нагрева элементов мебели не должна превышать 40°C.
4. При ослаблении крепления соединений необходимо периодически подтягивать винты, шурупы, стяжки и т.п.
5. Поверхности изделий следует предохранять от различных растворителей, кислот, щелочей и механических повреждений.
6. Поверхности изделий можно освежить, применяя специальные составы, которые имеются в хозяйственных магазинах. Не допускается применение соды, порошков и других материалов, не предназначенных для ухода за мебелью.
7. Помните, что сохранность и долговечность изделия зависит не только от его конструкции и качества материалов, но и от правильной эксплуатации и ухода за ним.
8. В целях безопасности, не разрешайте детям забираться на ящики или виснуть на них.

Версия 2019(1)

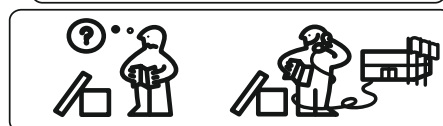
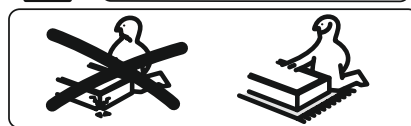
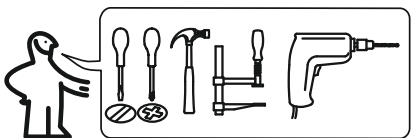


Стол туалетный «Майя»



ПАСПОРТ И СХЕМА СБОРКИ

Изготовитель: ООО «Стандарт», Россия, 404130 Волгоградская обл, г. Волжский, ул.Александрова, дом 54А, офис 1.



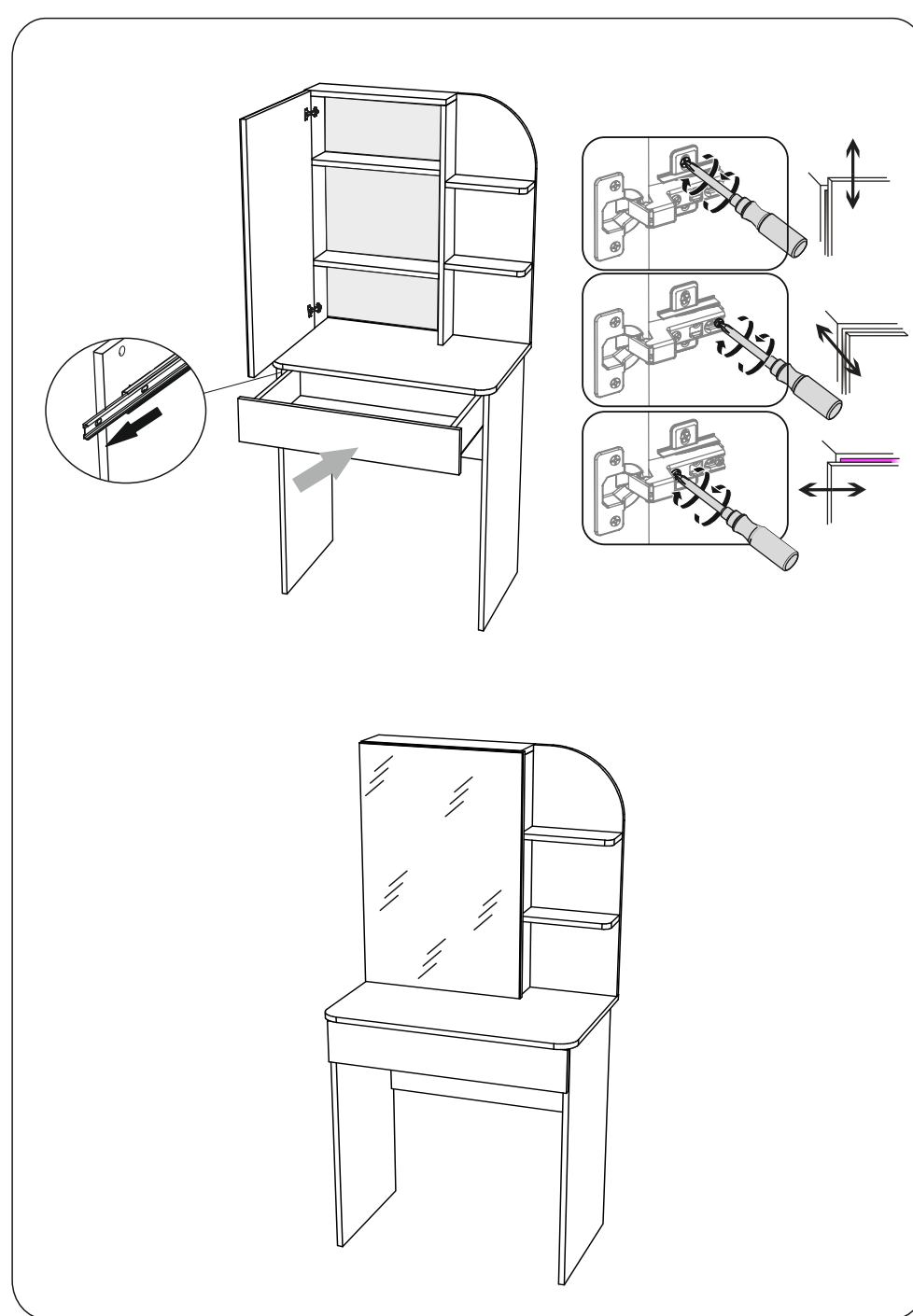
Сборку рекомендуется производить с помощью специалиста.

Упаковку с этикеткой сохранять до конца сборки!

Предприятие оставляет за собой право вносить некоторые конструктивные изменения, не ухудшающие внешний вид и не влияющие на функциональные свойства изделия.

Состав изделия

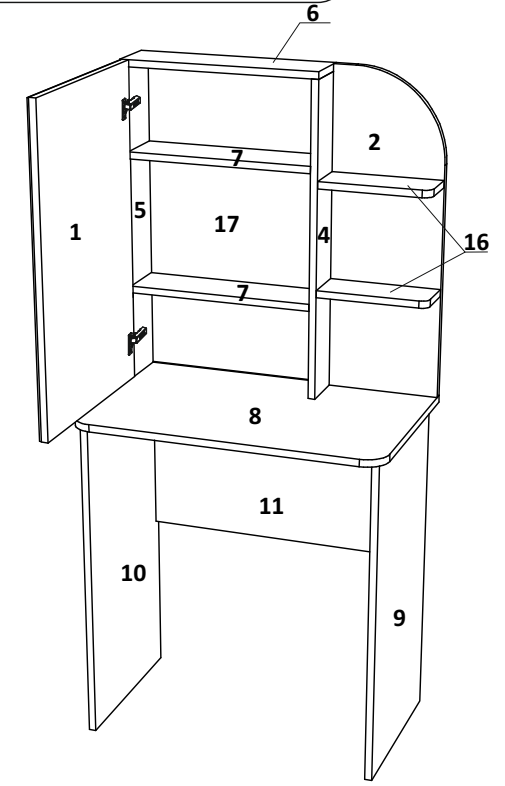
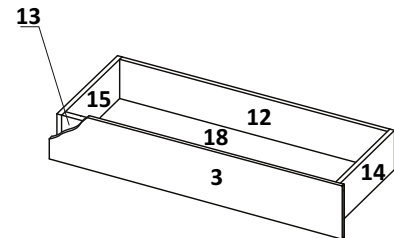
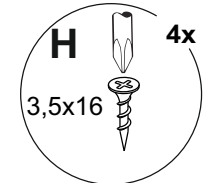
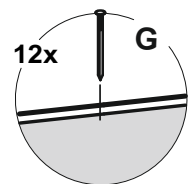
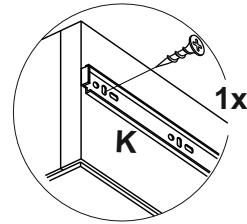
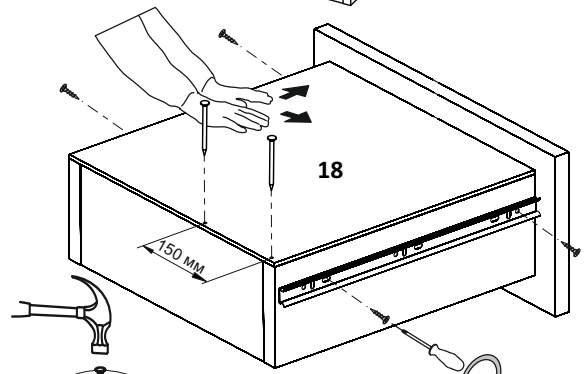
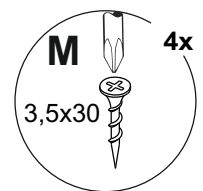
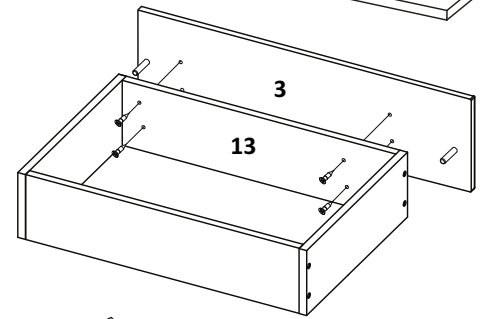
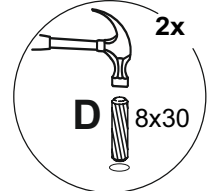
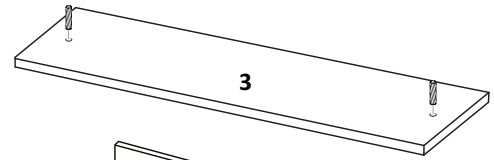
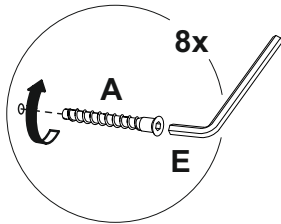
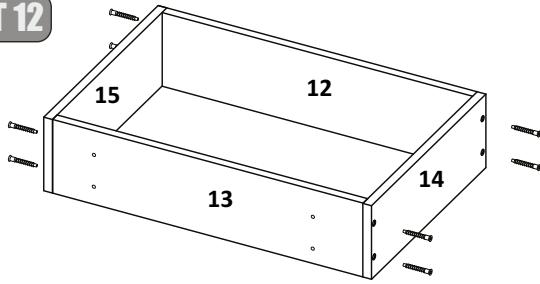
№	Наименование детали	Кол-во	Пакет
1	Фасад шкафа с зеркалом 717x458	1	1
2	Стенка задняя 721x250	1	
3	Фасад ящика 664x126	1	
4	Стойка надстройки правая 705x119	1	
5	Стойка надстройки левая 705x119	1	
6	Горизонт верхний 450x119	1	
7	Полка 418x118	2	
8	Крышка стола 700x440	1	
9	Стойка правая 734x389	1	
10	Стойка левая 734x389	1	
11	Распорка 367x636	1	
12	Стенка ящика задняя 96x578	1	
13	Стенка ящика передняя 96x578	1	
14	Стенка ящика правая 96x350	1	
15	Стенка ящика левая 96x350	1	
16	Полка 249x101	2	
17	Стенка задняя ДВП 733x446	1	
18	Дно ящика ДВП 608x347	1	
	Фурнитурный пакет	1	



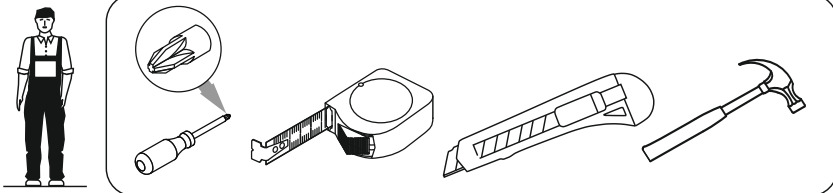
Фурнитура

A Евровинт 7x50 39 шт.	B Стяжка эксцентриковая 4 шт.	C Шуруп 3,0x20 8 шт.	D Шкант 8x30 6 шт.	E Ключ 1 шт.	F Подпятник 4 шт.	G Гвоздь 1,6x25 28 шт.
H Шуруп 3,5x16 16 шт.	J Заглушка евровинта самоклеящаяся 25 шт.	K Шариковая направляющая 300 мм 1 к.	L Заглушка эксцентрика 4 шт.	M Шуруп 3,0x30 4 шт.	N Петля накладная 2 шт.	

ШАГ 12

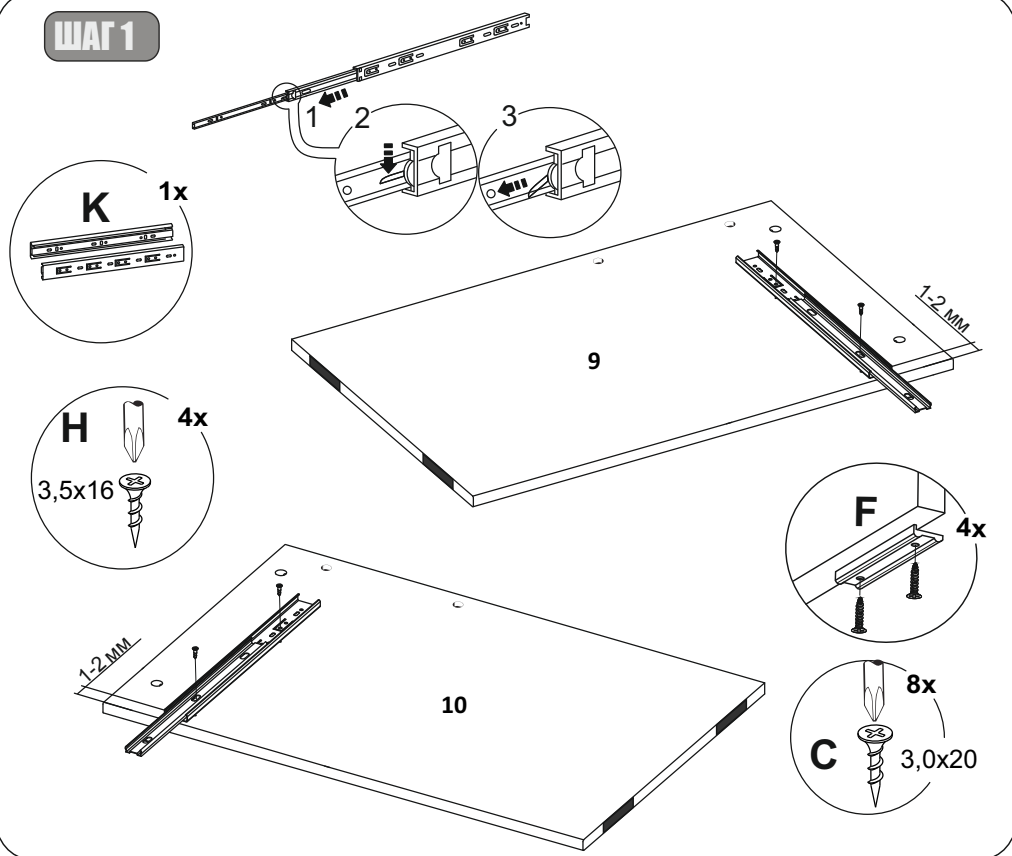


Требуемый дополнительный инструмент



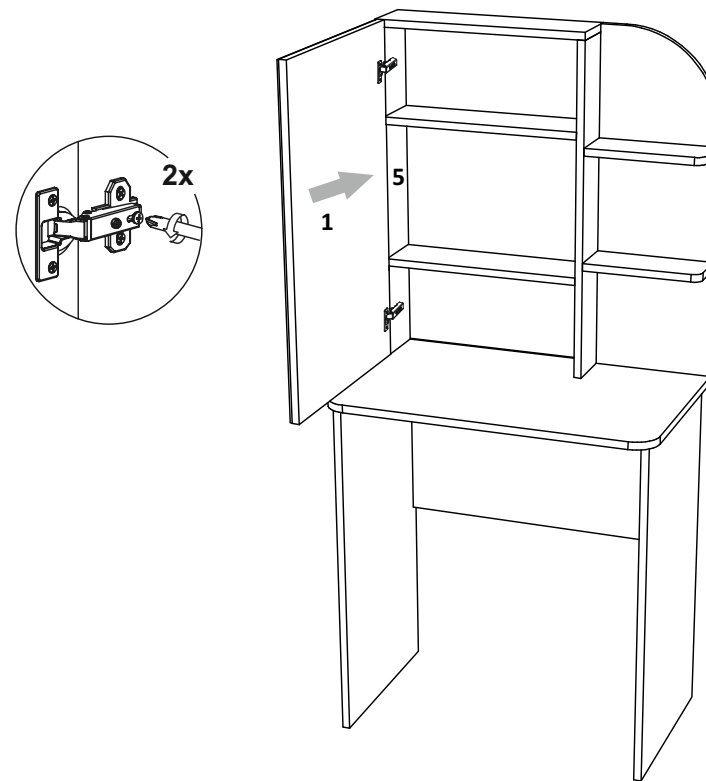
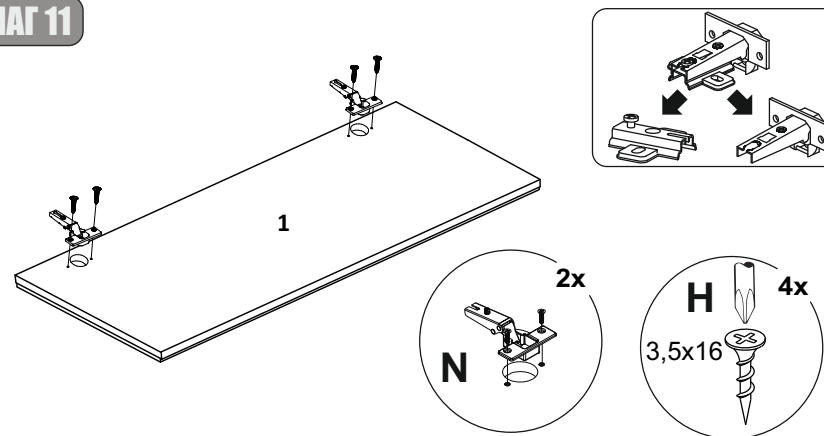
- Конструкционные материалы для изготовления изделия
- основной конструкционный материал - плита древесностружечная облицованная пленкой на основе термореактивных полимеров (ламинированная) - ЛДСП по ГОСТ 32289-2013;
 - материал стенок задних и дна ящика-плита древесноволокнистая(твердая) с лакокрасочным покрытием(ДВП) ГОСТ 8904-14.
 - Зеркало по ГОСТ 17716-2014.Зеркала.Общие технические условия.

ШАГ 1



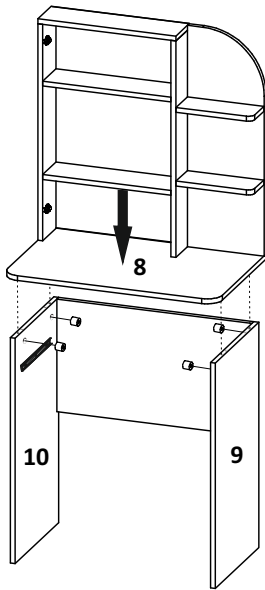
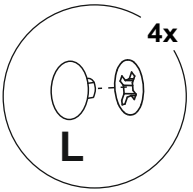
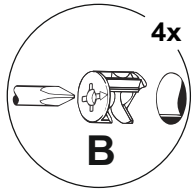
3

ШАГ 11

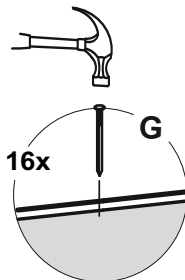
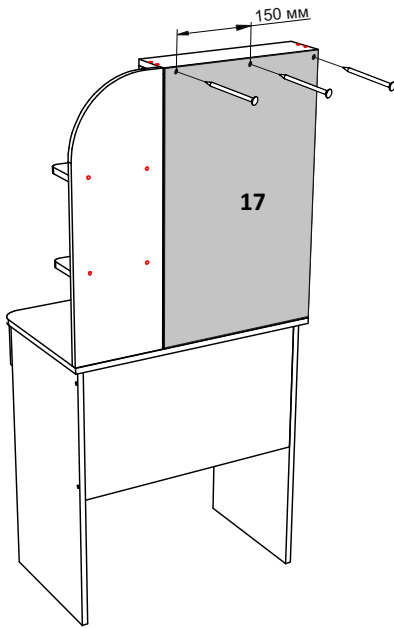


8

ШАГ 9

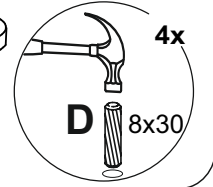
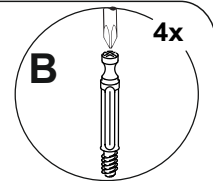
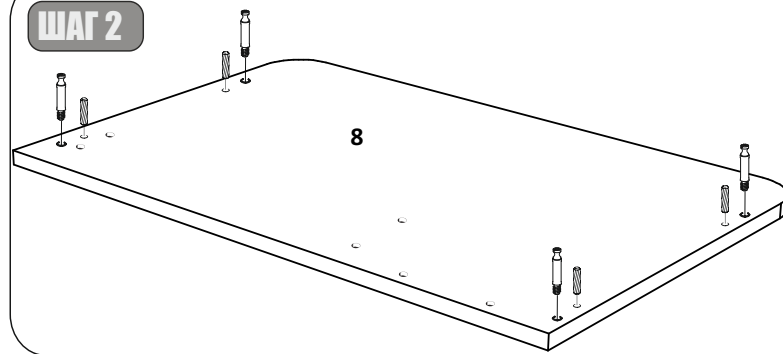


ШАГ 10

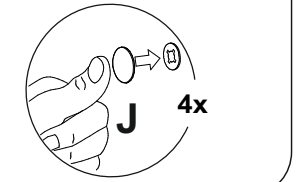
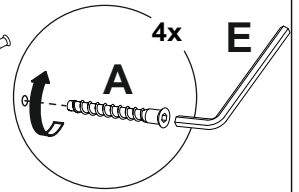
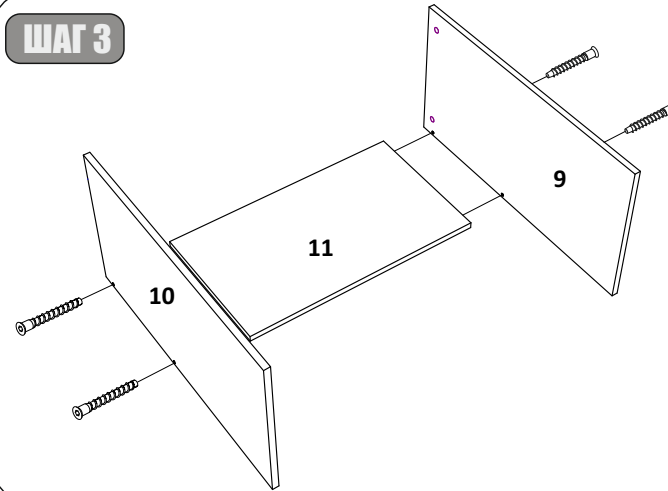


7

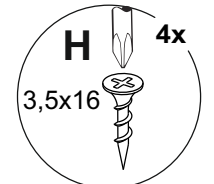
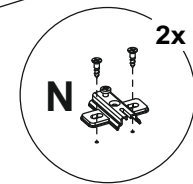
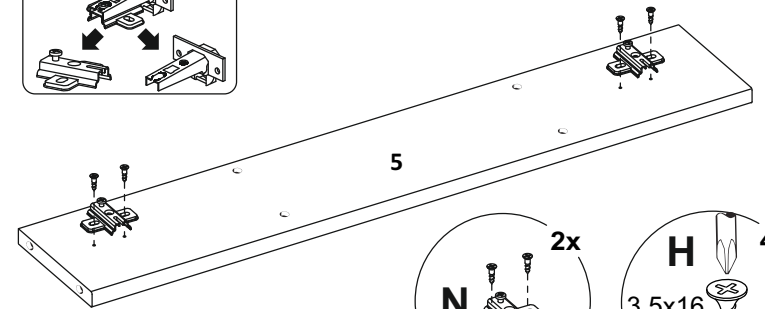
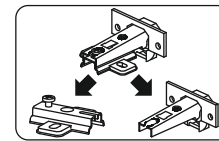
ШАГ 2



ШАГ 3

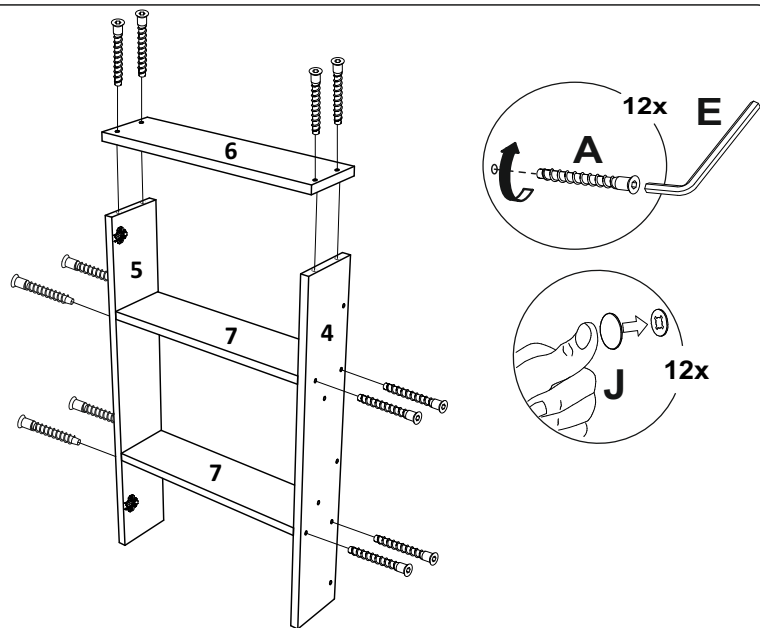


ШАГ 4

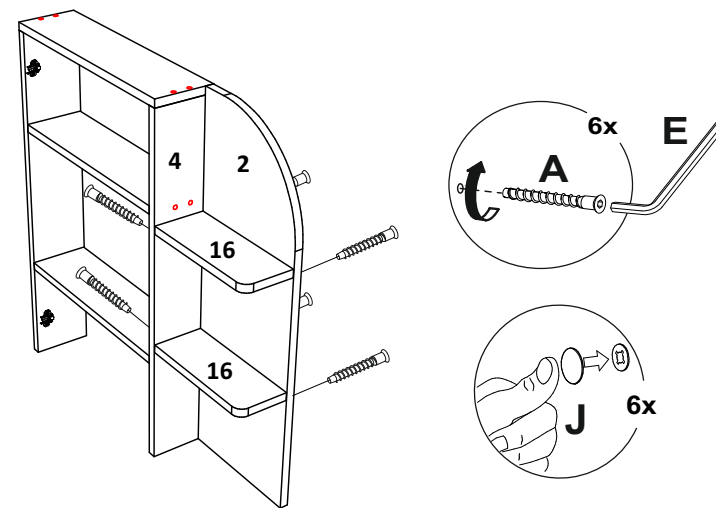


4

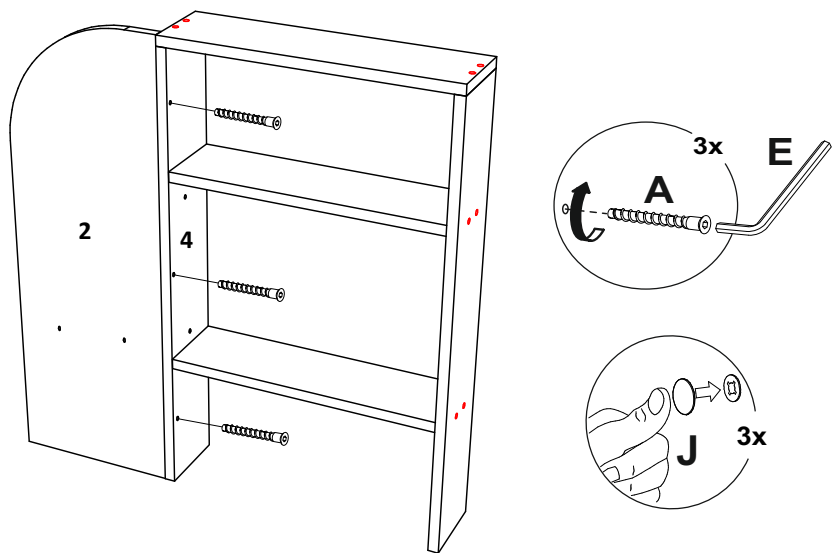
ШАГ 5



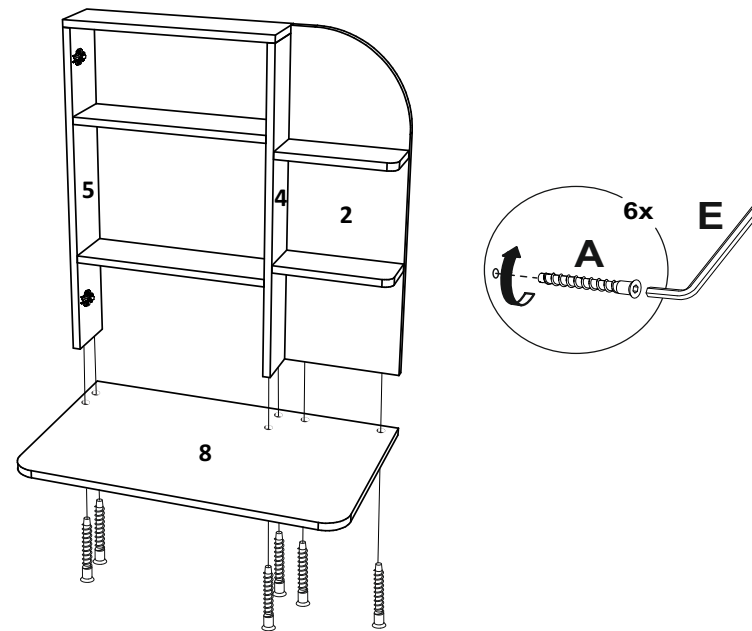
ШАГ 7



ШАГ 6



ШАГ 8



5

6