



УСЛОВИЯ ГАРАНТИИ

1. Предприятие-изготовитель гарантирует соответствие изделия требованиям ТРТС 025/2012 ГОСТ 16371-14 при соблюдении условий транспортирования, сборки и эксплуатации.

Гарантийный срок эксплуатации-24 месяца. Срок исчисляется со дня передачи мебели потребителю. Если день передачи установить невозможно, гарантийный срок исчисляется со дня изготовления мебели. Дефекты производственного характера, обнаруженные в течение гарантийного срока, устраняются за счёт предприятия - изготовителя.

2. Изделие снимается с гарантийного обслуживания в следующих случаях:

- если имеет следы постороннего вмешательства или была попытка ремонта;
- если обнаружены несанкционированные изменения конструкции изделия;
- если изделие эксплуатировалось не в соответствии со своим целевым назначением или в условиях, для которых оно не предназначено.

3. Гарантия не распространяется на изделие, имеющее следующие повреждения:

- механические;
- вызванные стихией, пожаром, бытовыми факторами;
- вызванные попаданием на поверхность изделий едких веществ и жидкостей.

Срок службы изделия - 5 лет.

ДАТА ВЫПУСКА " ____ " ____ 201 г.

ДАТА ПРОДАЖИ " ____ " ____ 201 г.

ШТАМП МАГАЗИНА

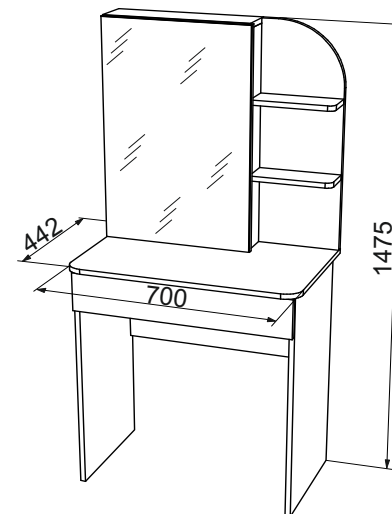
Правила эксплуатации и ухода за мебелью.

1. Мебель должна быть использована только по своему прямому назначению, в соответствии с её функциональными характеристиками.
2. Мебель должна храниться и эксплуатироваться в закрытых отапливаемых помещениях при температуре не ниже +2°C и относительной влажности воздуха от 45 до 70%.
3. При установке изделий мебели в непосредственной близости от нагревательных и отопительных приборов их поверхности во время эксплуатации должны быть защищены от нагрева. Температура нагрева элементов мебели не должна превышать 40°C.
4. При ослаблении крепления соединений необходимо периодически подтягивать винты, шурупы, стяжки и т.п.
5. Поверхности изделий следует предохранять от различных растворителей, кислот, щелочей и механических повреждений.
6. Поверхности изделий можно освежить, применяя специальные составы, которые имеются в хозяйственных магазинах. Не допускается применение соды, порошков и других материалов, не предназначенных для ухода за мебелью.
7. Помните, что сохранность и долговечность изделия зависит не только от его конструкции и качества материалов, но и от правильной эксплуатации и ухода за ним.
8. В целях безопасности, не разрешайте детям забираться на ящики или виснуть на них.

Версия 2019(1)

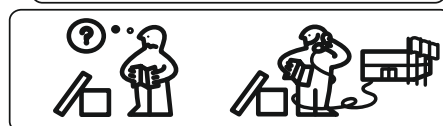
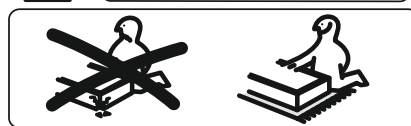
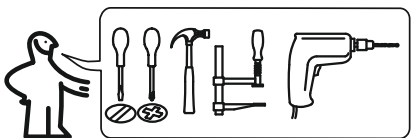


Стол туалетный «Майя»



ПАСПОРТ И СХЕМА СБОРКИ

Изготовитель: ООО «Стандарт», Россия, 404130 Волгоградская обл, г. Волжский, ул.Александрова, дом 54А, офис 1.



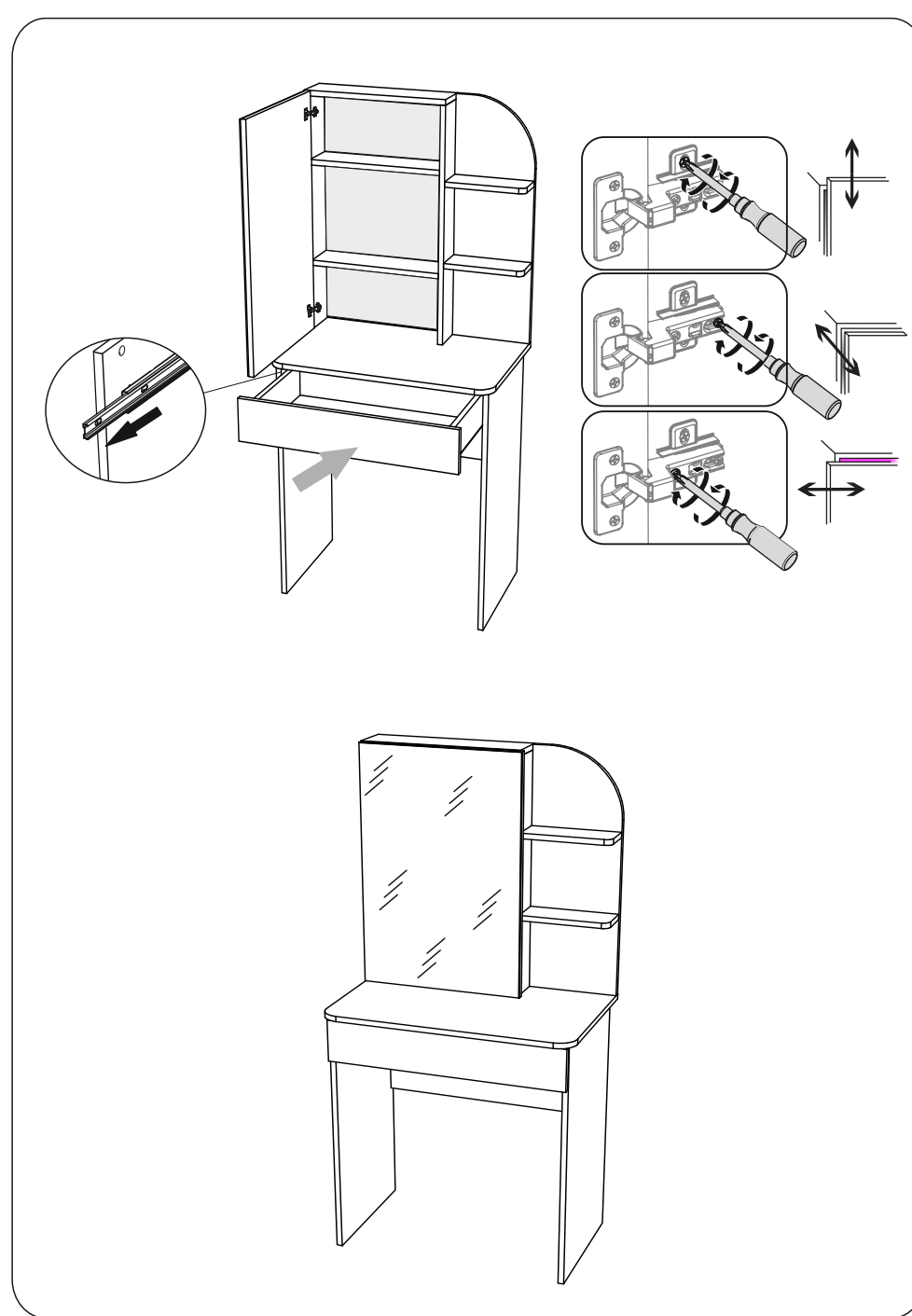
Сборку рекомендуется производить с помощью специалиста.

Упаковку с этикеткой сохранять до конца сборки!

Предприятие оставляет за собой право вносить некоторые конструктивные изменения, не ухудшающие внешний вид и не влияющие на функциональные свойства изделия.

Состав изделия

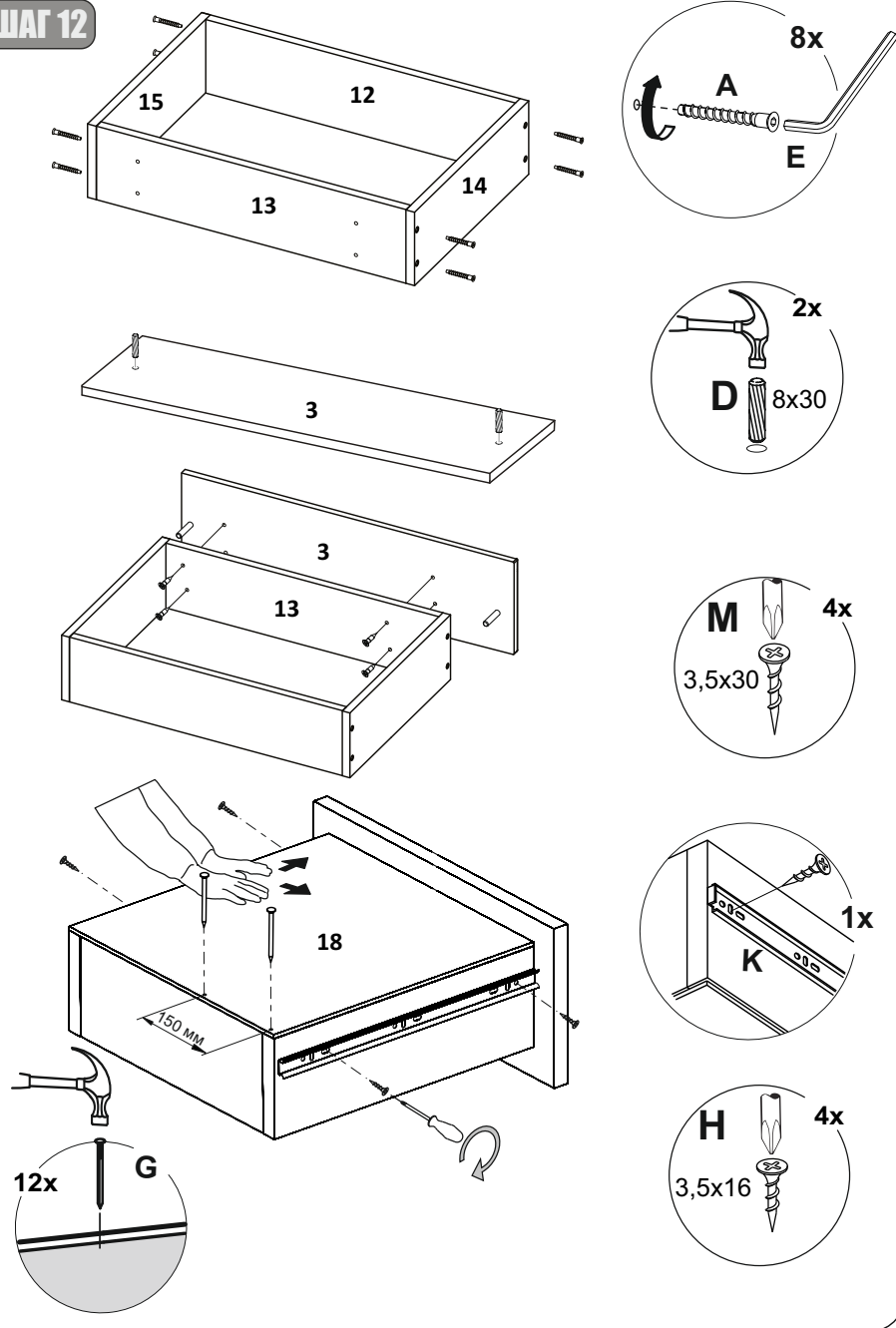
| № | Наименование детали | Кол-во | Пакет |
|----|----------------------------------|--------|-------|
| 1 | Фасад шкафа с зеркалом 717x458 | 1 | 1 |
| 2 | Стенка задняя 721x250 | 1 | |
| 3 | Фасад ящика 664x126 | 1 | |
| 4 | Стойка надстройки правая 705x119 | 1 | |
| 5 | Стойка надстройки левая 705x119 | 1 | |
| 6 | Горизонт верхний 450x119 | 1 | |
| 7 | Полка 418x118 | 2 | |
| 8 | Крышка стола 700x440 | 1 | |
| 9 | Стойка правая 734x389 | 1 | |
| 10 | Стойка левая 734x389 | 1 | |
| 11 | Распорка 367x636 | 1 | |
| 12 | Стенка ящика задняя 96x578 | 1 | |
| 13 | Стенка ящика передняя 96x578 | 1 | |
| 14 | Стенка ящика правая 96x350 | 1 | |
| 15 | Стенка ящика левая 96x350 | 1 | |
| 16 | Полка 249x101 | 2 | |
| 17 | Стенка задняя ДВП 733x446 | 1 | |
| 18 | Дно ящика ДВП 608x347 | 1 | |
| | Фурнитурный пакет | 1 | |



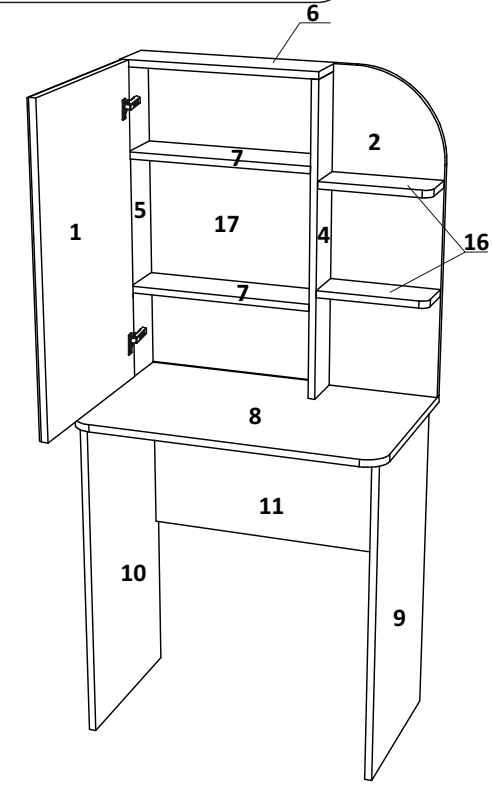
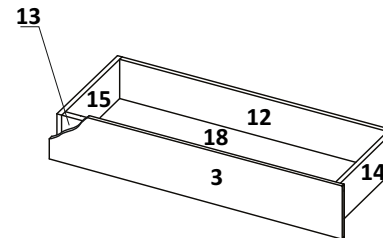
Фурнитура

| | | | | | | |
|-------------------------------------|--|---|---|-----------------------------------|--------------------------------------|-------------------------------------|
| A Евровинт 7x50 39 шт. | B Стяжка эксцентриковая 4 шт. | C Шуруп 3,0x20 8 шт. | D Шкант 8x30 6 шт. | E Ключ 1 шт. | F Подпятник 4 шт. | G Гвоздь 1,6x25 28 шт. |
| H Шуруп 3,5x16 16 шт. | J Заглушка евровинта самоклеящаяся 25 шт. | K Шариковая направляющая 300 мм 1 к. | L Заглушка эксцентрика 4 шт. | M Шуруп 3,0x30 4 шт. | N Петля накладная 2 шт. | |

ШАГ 12

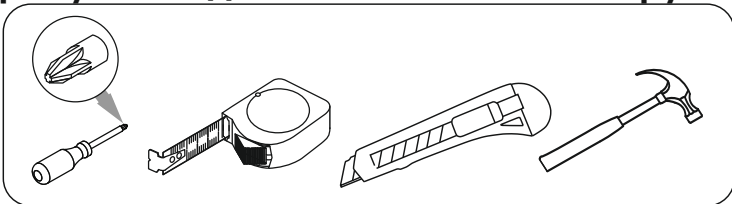


9



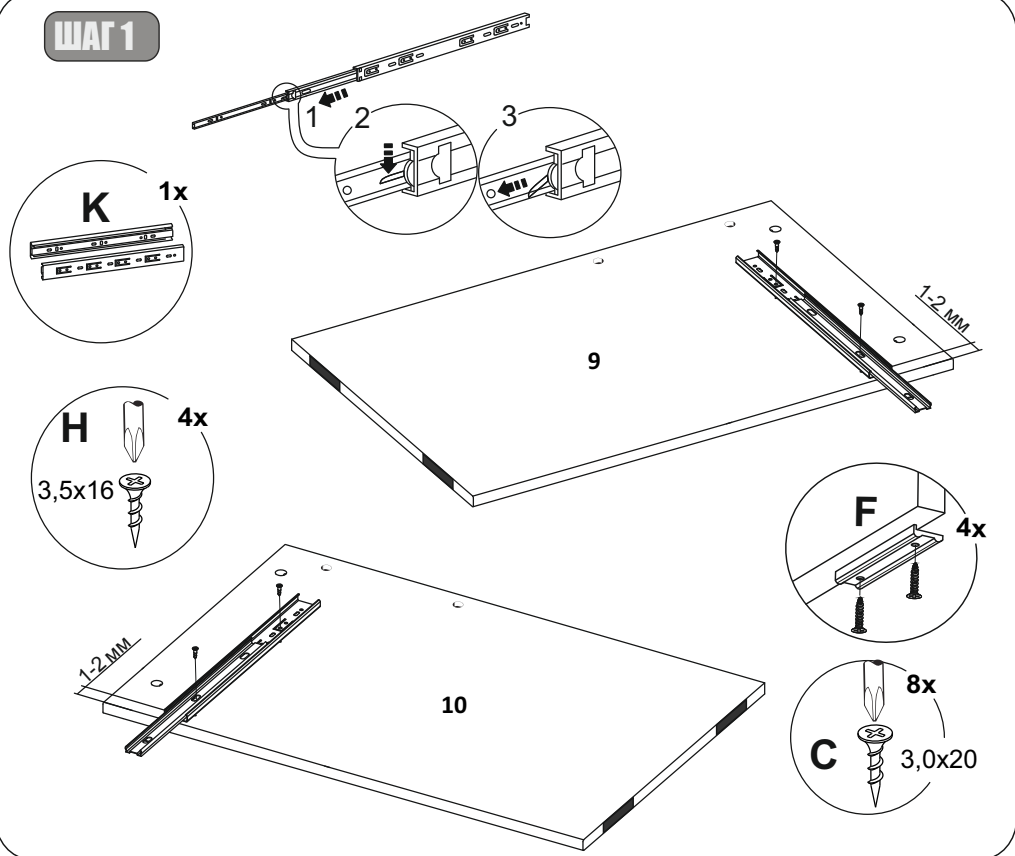
2

Требуемый дополнительный инструмент



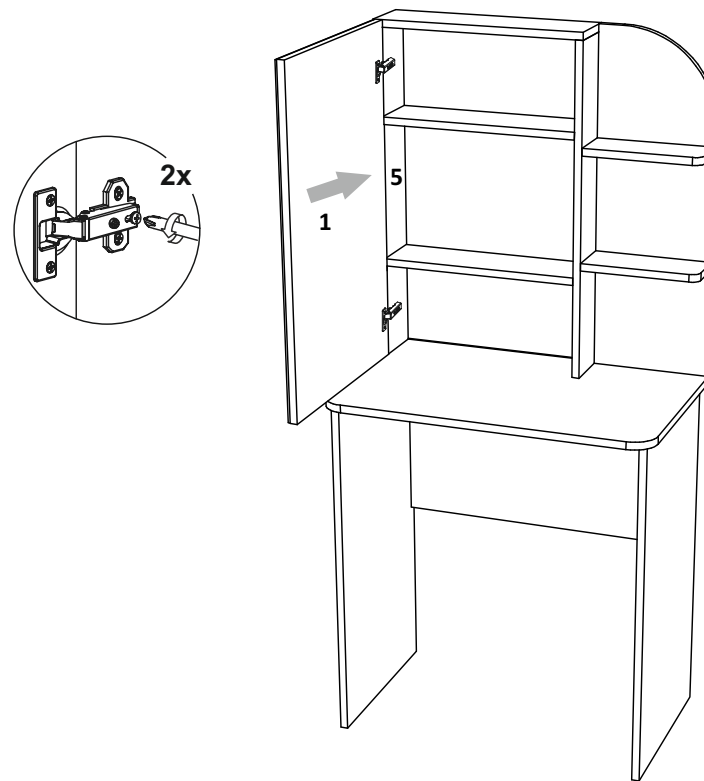
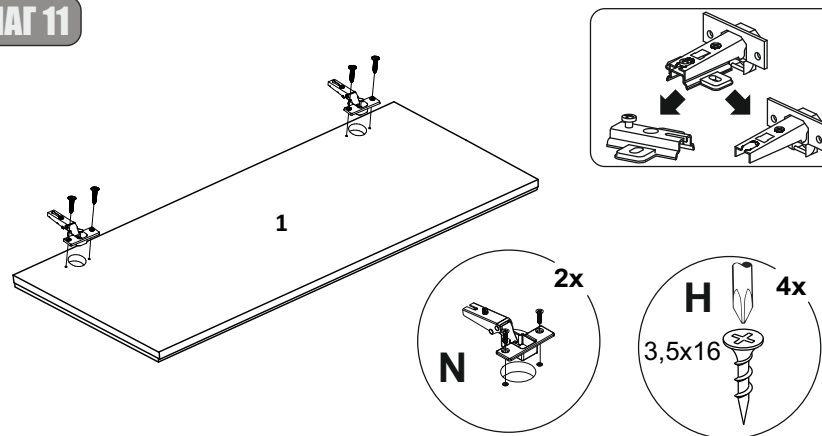
- Конструкционные материалы для изготовления изделия
- основной конструкционный материал - плита древесностружечная облицованная пленкой на основе термореактивных полимеров (ламинированная) - ЛДСП по ГОСТ 32289-2013;
 - материал стенок задних и дна ящика-плита древесноволокнистая(твердая) с лакокрасочным покрытием(ДВП) ГОСТ 8904-14.
 - Зеркало по ГОСТ 17716-2014.Зеркала.Общие технические условия.

ШАГ 1



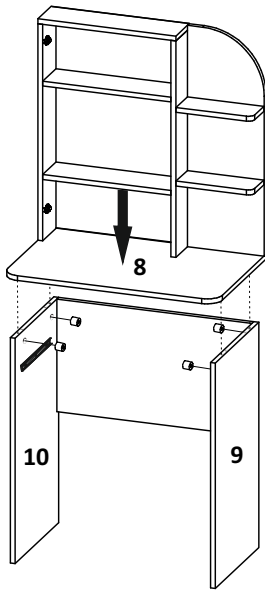
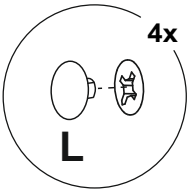
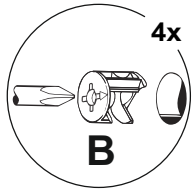
3

ШАГ 11

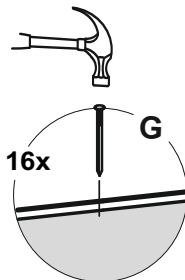
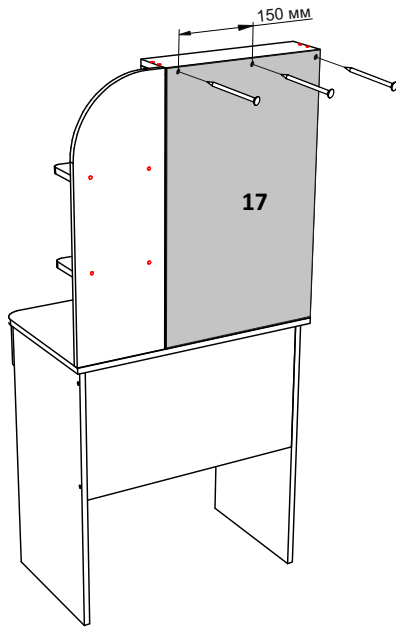


8

ШАГ 9

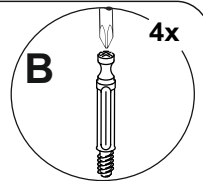
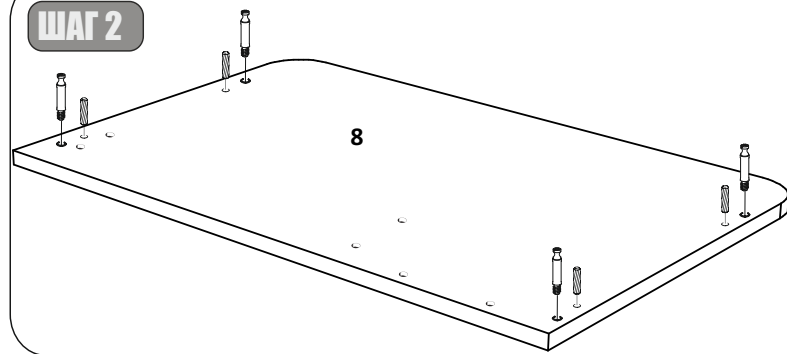


ШАГ 10

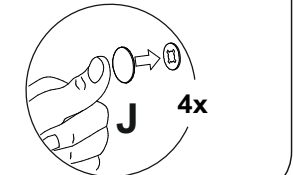
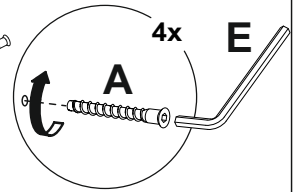
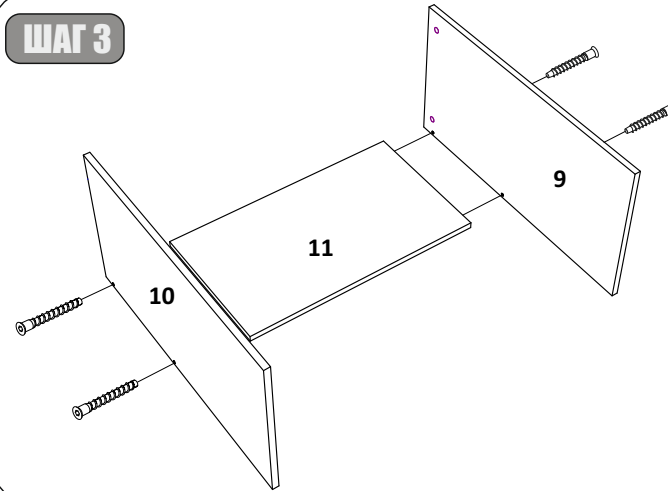


7

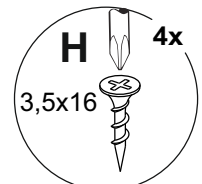
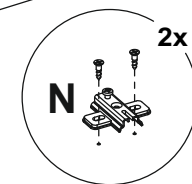
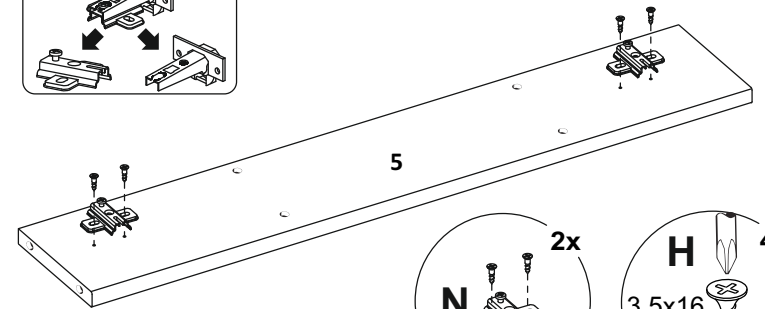
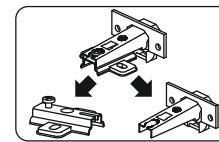
ШАГ 2



ШАГ 3

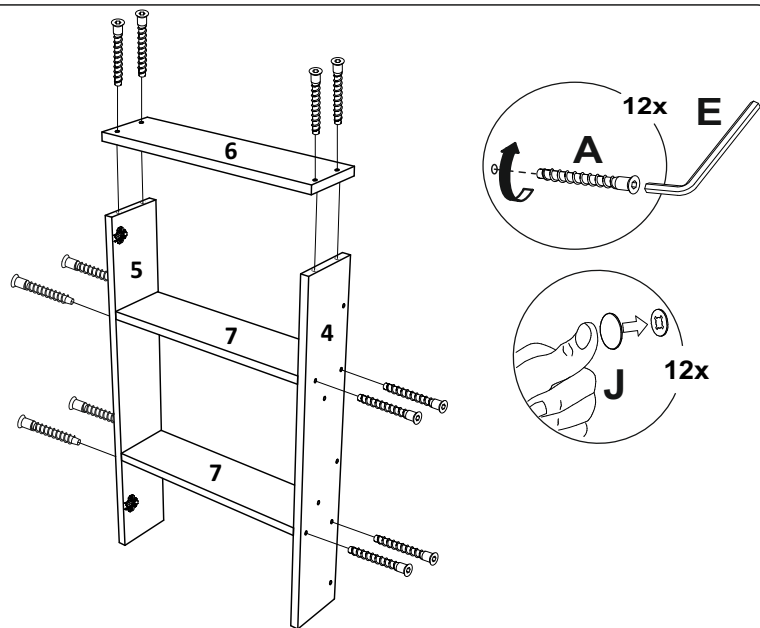


ШАГ 4

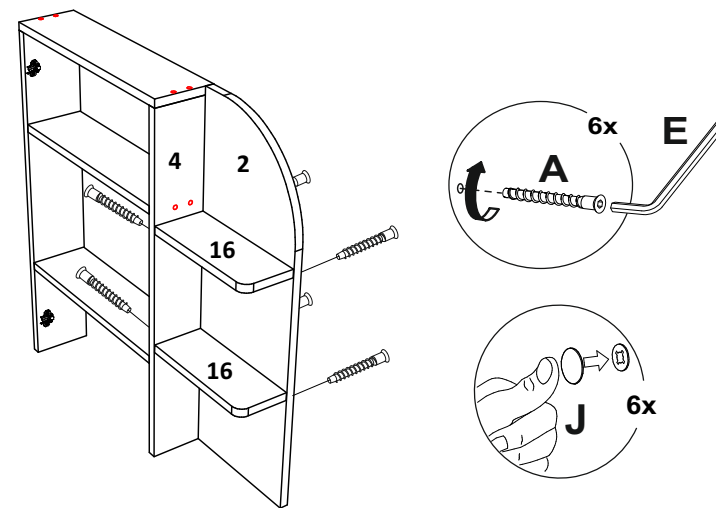


4

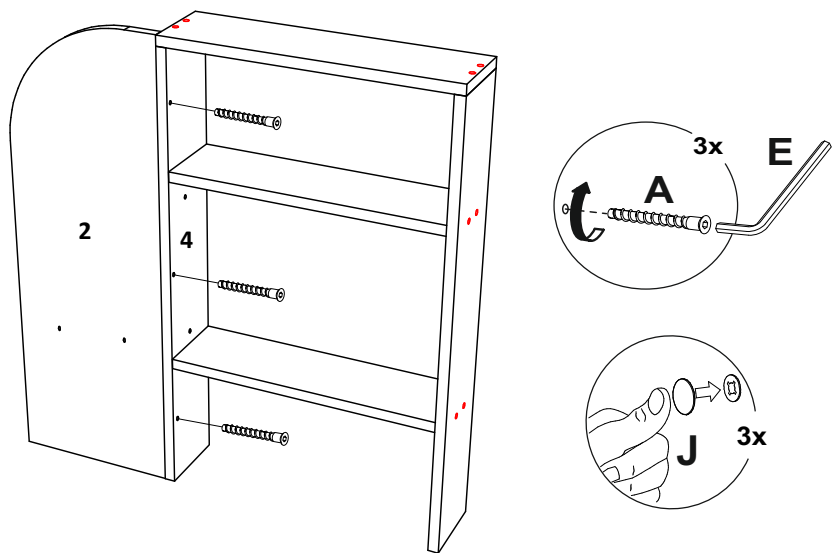
ШАГ 5



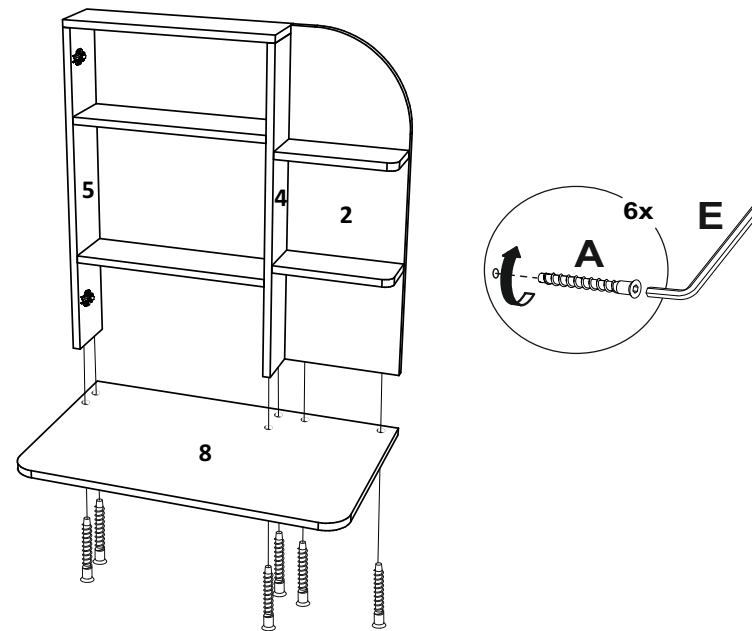
ШАГ 7



ШАГ 6



ШАГ 8



5

6