

Правила эксплуатации и ухода за мебелью.

1. Мебель должна быть использована только по своему прямому назначению, в соответствии с её функциональными характеристиками.
2. Мебель должна храниться и эксплуатироваться в закрытых отапливаемых помещениях при температуре не ниже +2°C и относительной влажности воздуха от 45 до 70%.
3. При установке изделий мебели в непосредственной близости от нагревательных и отопительных приборов их поверхности во время эксплуатации должны быть защищены от нагрева. Температура нагрева элементов мебели не должна превышать 40°C.
4. При ослаблении крепления соединений необходимо периодически подтягивать винты, шурупы, стяжки и т.п.
5. Поверхности изделий следует предохранять от различных растворителей, кислот, щелочей и механических повреждений.
6. Поверхности изделий можно освежить, применяя специальные составы, которые имеются в хозяйственных магазинах. Не допускается применение соды, порошков и других материалов, не предназначенных для ухода за мебелью.
7. Помните, что сохранность и долговечность изделия зависит не только от его конструкции и качества материалов, но и от правильной эксплуатации и ухода за ним.
8. Не разрешайте детям забираться на стол и виснуть на ящике.

Гарантийный талон



Декларация о соответствии: **EAЭС N RU Д-РУ.РА01.В.26691/21**
Действительна по 10.06.2026 г.

1. Предприятие-изготовитель гарантирует соответствие изделия требованиям **ТР ТС 025/2012 ГОСТ 16371-2014** при соблюдении условий транспортирования, сборки и эксплуатации.
Гарантийный срок эксплуатации - 24 месяца. Срок исчисляется со дня передачи мебели потребителю. Если день передачи установить невозможно, гарантийный срок исчисляется со дня изготовления мебели. Дефекты производственного характера, обнаруженные в течение гарантийного срока, устраняются за счёт предприятия - изготовителя.

2. Изделие снимается с гарантийного обслуживания в следующих случаях:
- если имеет следы постороннего вмешательства или была попытка ремонта;
- если обнаружены несанкционированные изменения конструкции изделия;
- если изделие эксплуатировалось не в соответствии со своим целевым назначением или в условиях, для которых оно не предназначено.

3. Гарантия не распространяется на изделие, имеющее следующие повреждения:
- механические;
- вызванные стихией, пожаром, бытовыми факторами;
- вызванные попаданием на поверхность изделий едких веществ и жидкостей.

Срок службы изделия - 5 лет.

ДАТА ВЫПУСКА " ____ " ____ 202 г.

ДАТА ПРОДАЖИ " ____ " ____ 202 г.

ШТАМП МАГАЗИНА

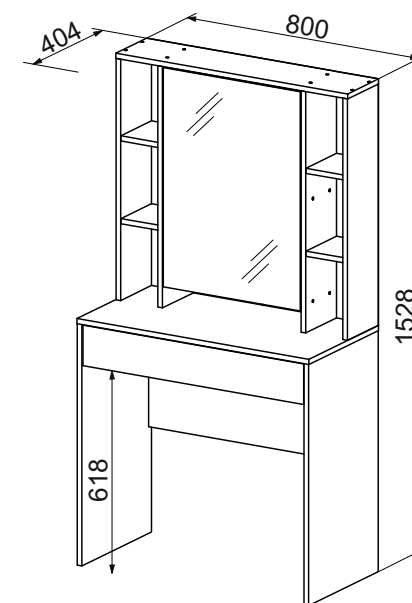
Версия 2022(1)

КО

Изготовлено для: ООО Торговый Дом ТриЯ, Россия, 347360 Ростовская обл. г. Волгодонск, ул. Портовая 1

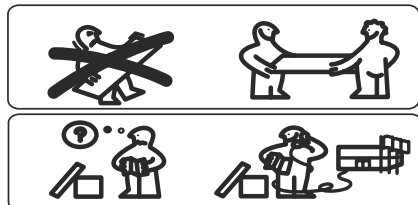
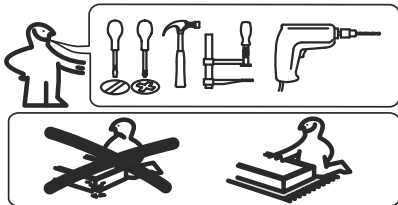


Набор мебели для спальни «Салли» стол туалетный



Изготовитель: ООО «ТриО», Россия, 347360 Ростовская обл. г. Волгодонск ул. Заводская 7-я, д.52

ПАСПОРТ И СХЕМА СБОРКИ



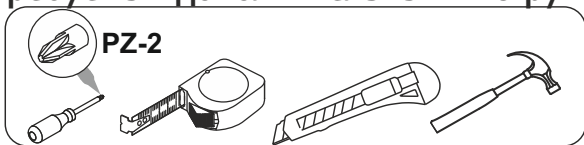
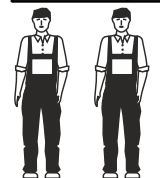
Сборку рекомендуется производить с помощью специалиста.
Упаковку с этикеткой сохранять до конца сборки!

Предприятие оставляет за собой право вносить некоторые конструктивные изменения, не ухудшающие внешний вид и не влияющие на функциональные свойства изделия.

Состав изделия

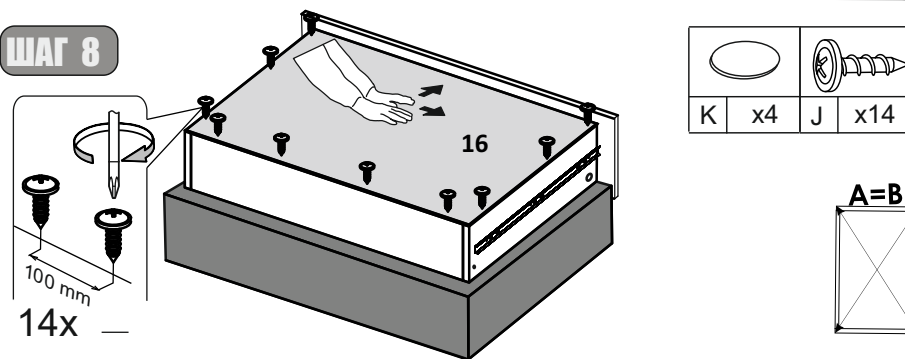
№	Наименование детали	Кол-во	Пакет
1	Стенка левая 746x400	1	1
2	Стенка правая 746x400	1	
3	Распорка 766x288	1	
4	Крышка 800x401	1	
5	Стенка боковая 746x177	2	
6	Стенка внутренняя левая 746x177	1	
7	Стенка внутренняя правая 746x177	1	
8	Крышка 800x177	1	
9	Полка 128x176	4	
10	Панель горизонтальная 478x156	2	
11	Дверь с зеркалом 680x474	1	
12	Стенка ящика левая 96x350	1	
13	Стенка ящика правая 96x350	1	
14	Стенка ящика задняя 96x709	1	
15	Фасад ящика 125x762	1	
16	Дно ящика ХДФ 739x357	1	
17	Стенка задняя ХДФ 776x150	2	
18	Стенка задняя ХДФ 672x246	2	
19	Стенка задняя ХДФ 102x492	1	
20	Профиль соединительный 332мм	1	
21	Профиль соединительный 300мм	1	
	Фурнитурный пакет	1	

Требуемый дополнительный инструмент

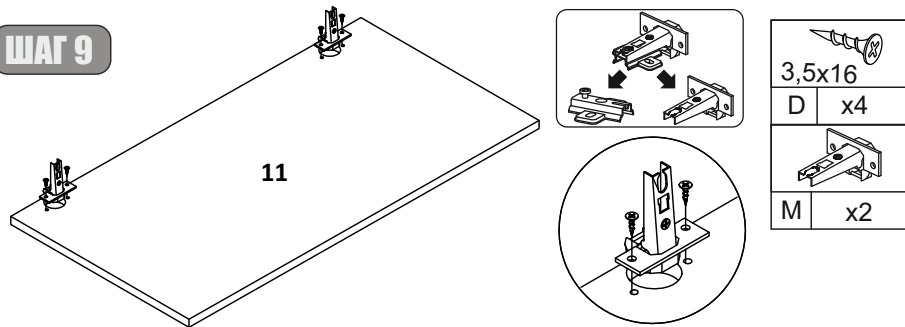


1

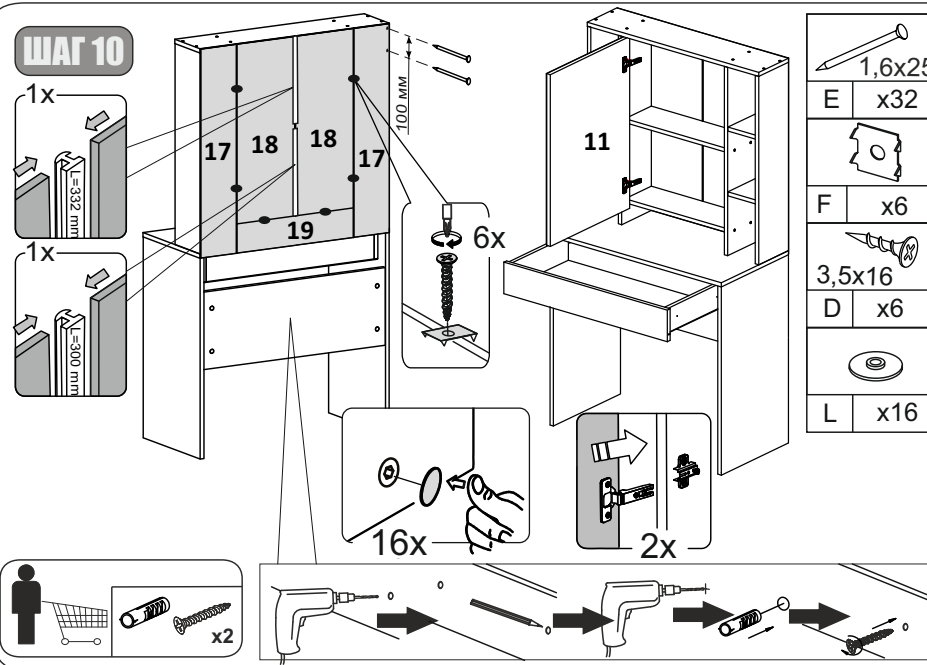
ШАГ 8



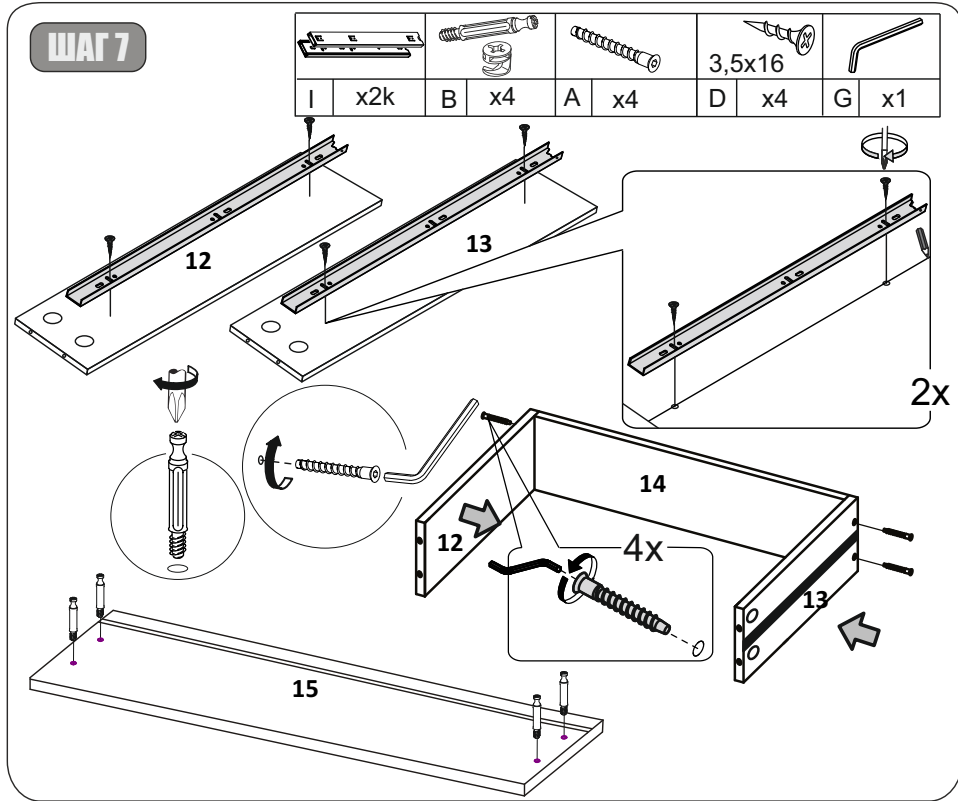
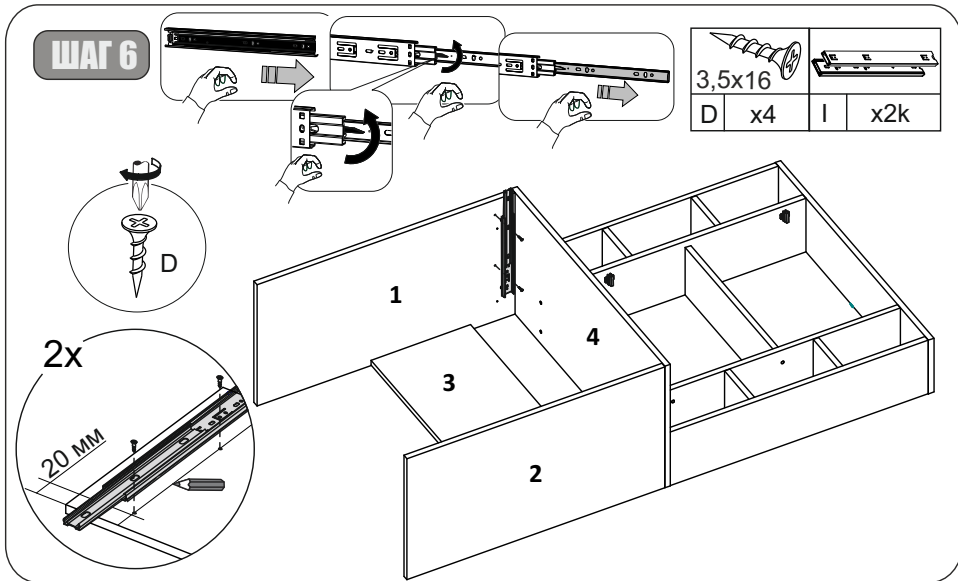
ШАГ 9



ШАГ 10

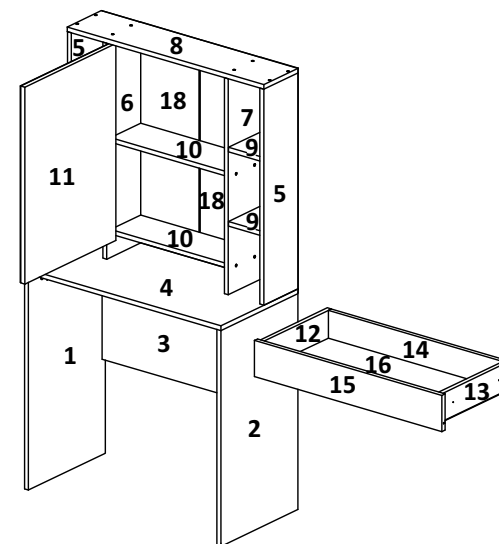
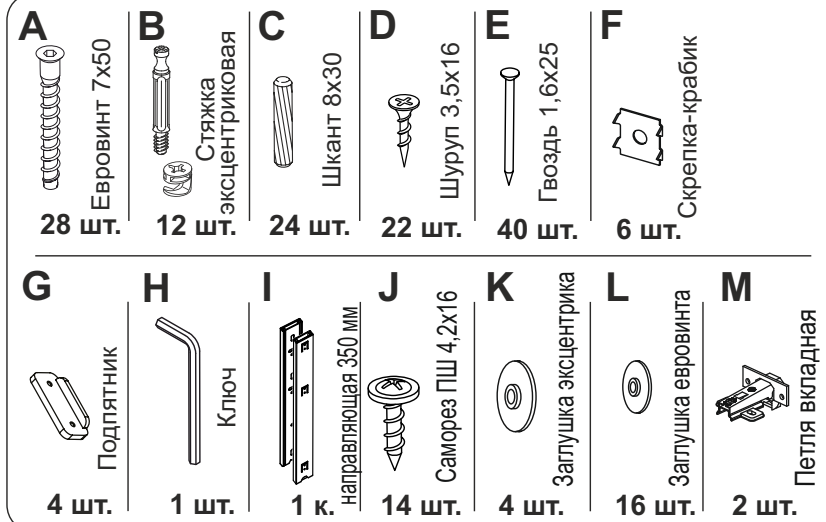


6



5

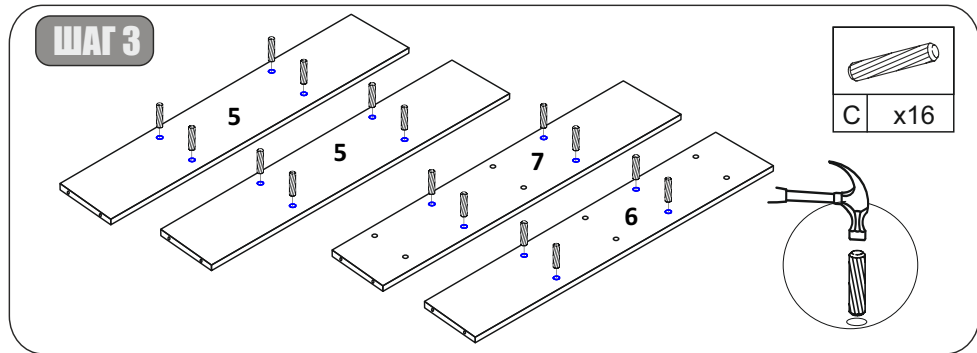
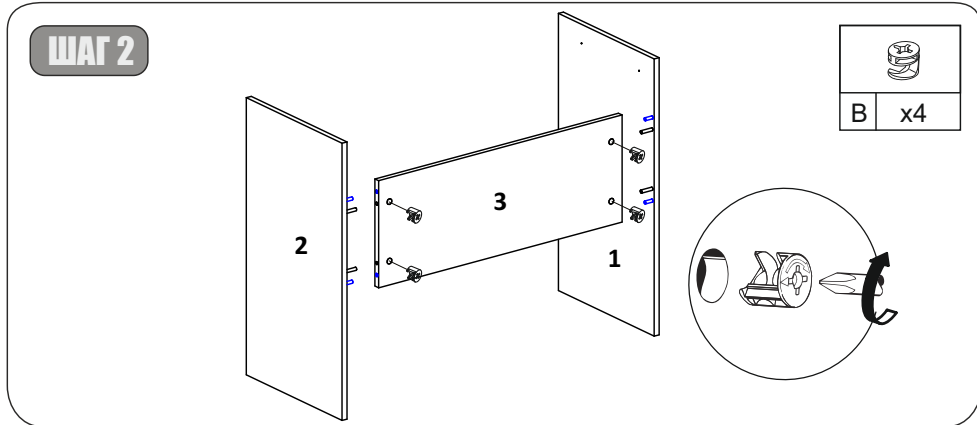
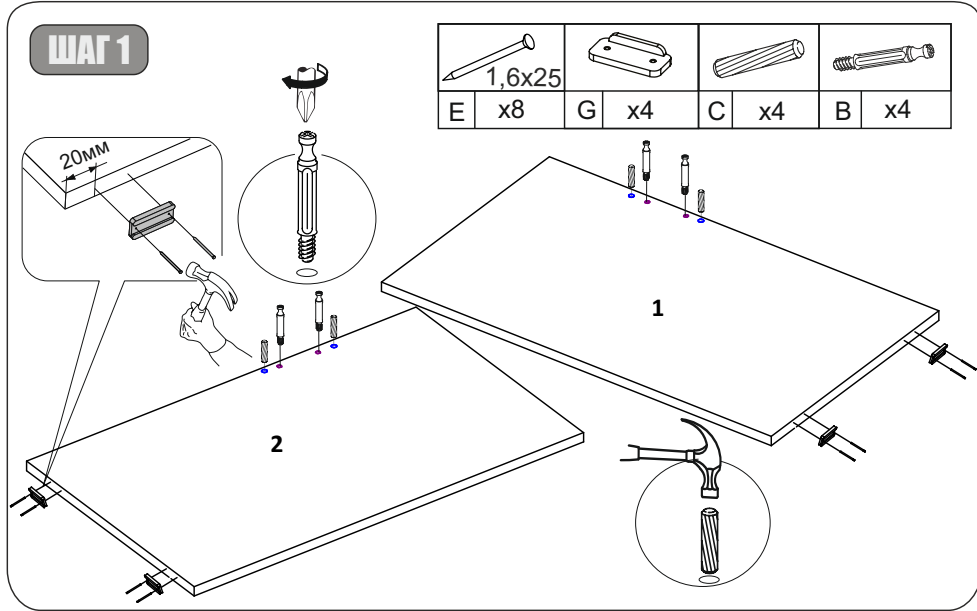
Фурнитура



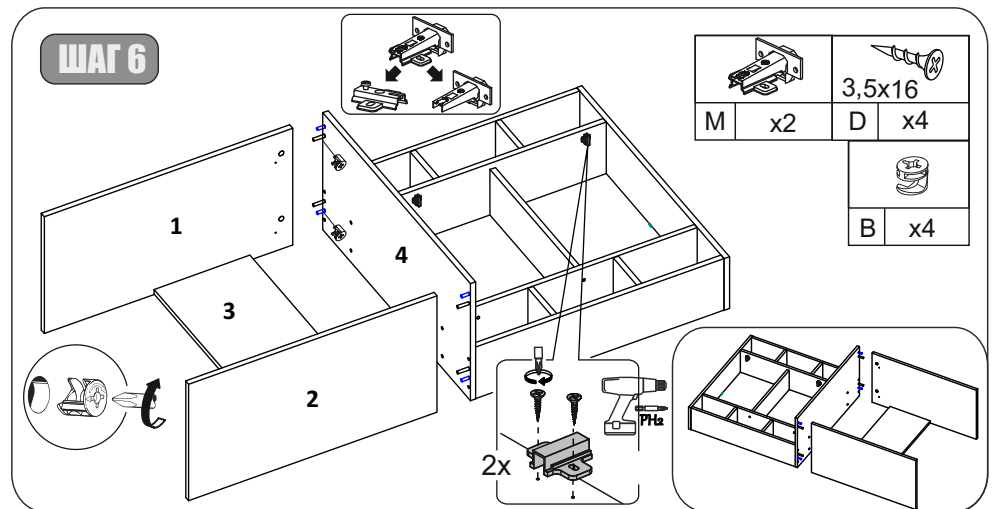
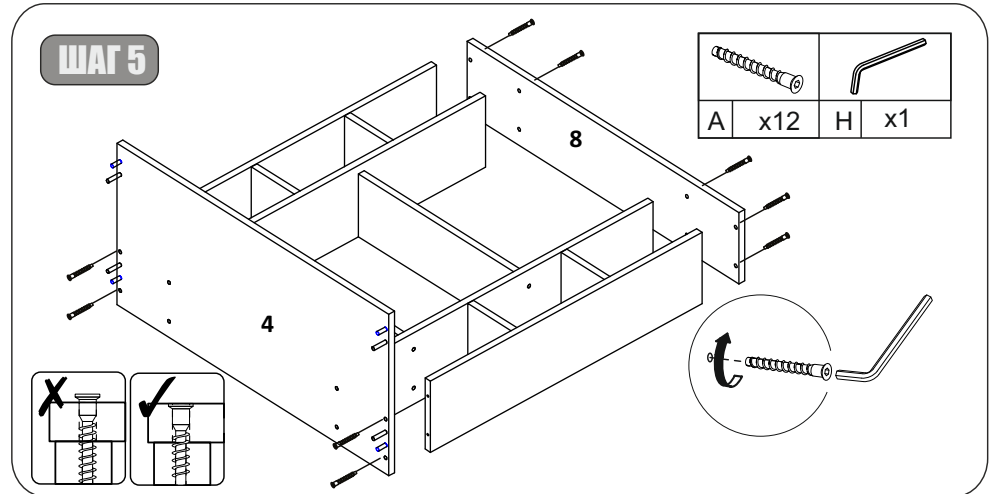
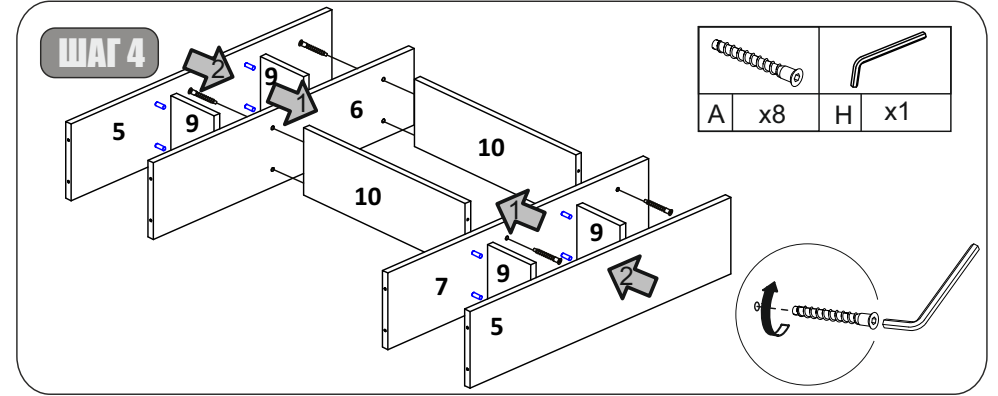
Конструкционные материалы для изготовления изделия

- основной конструкционный материал - плита древесностружечная облицованная пленкой на основе термореактивных полимеров (ламинированная) - ЛДСП по ГОСТ 32289-2013;
- материал стенок задних-плита древесноволокнистая(твердая) с лакокрасочным покрытием(ДВП) ГОСТ 8904-14;
- зеркало ГОСТ 17716-2014.

2



3



4