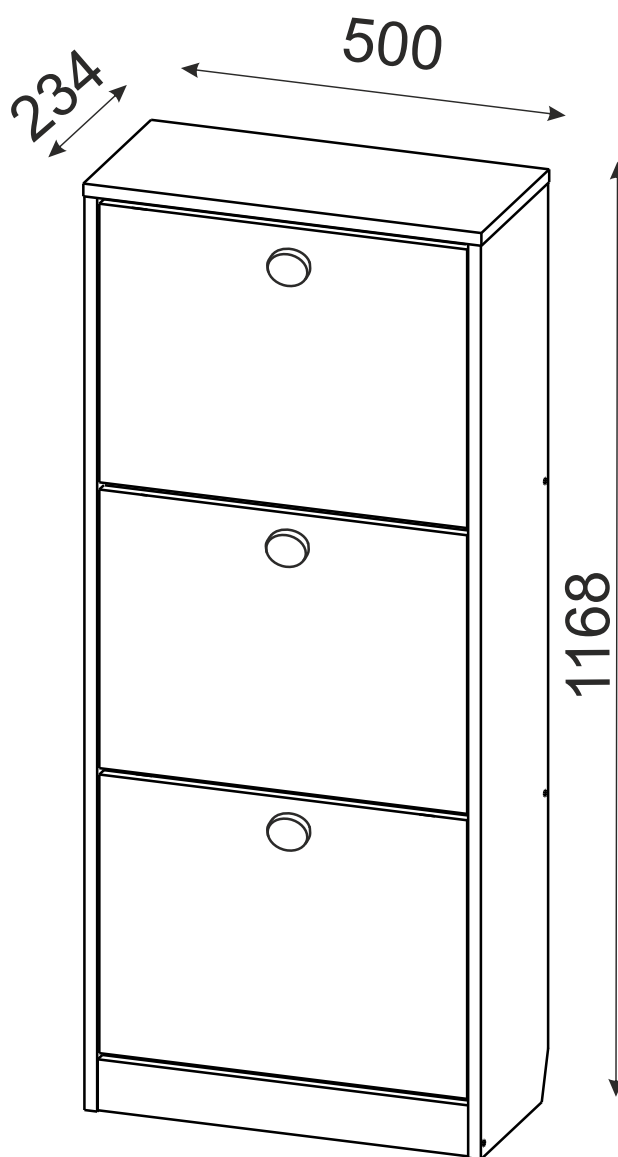


Изготовитель: ООО «КиМер» , Россия, 347360 Ростовская обл. г. Волгодонск ул. Шлюзовская-2

Изготовлено для: ООО Торговый Дом Три Я, Россия, 347360 Ростовская обл. г. Волгодонск, ул. Портовая 1



Тумба для обуви «Тетра» Тип 1 Исп.2



ПАСПОРТ И СХЕМА СБОРКИ

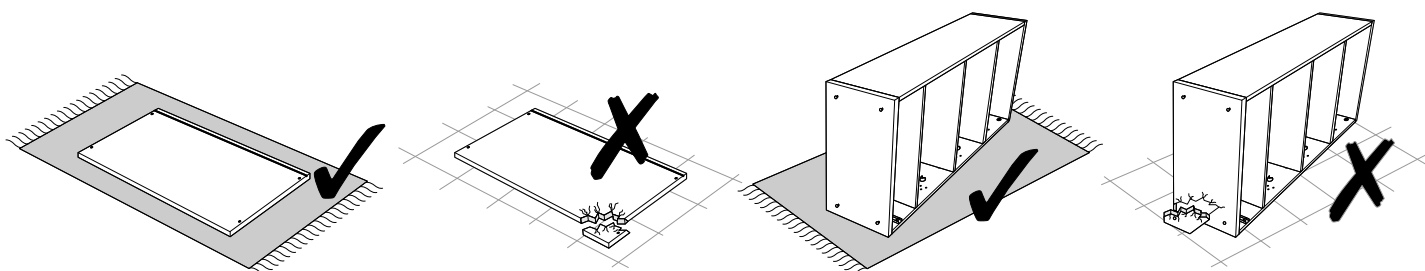
Уважаемый покупатель!

Конструкция изделия предполагает проведение сборки собственными силами покупателя в домашних условиях без привлечения специалистов и использования сложного оборудования. Для снижения риска повреждений при доставке мы поставляем изделия в разобранном виде в специальной упаковке. Руководствуясь данным паспортом по сборке, Вы сможете легко собрать изделие собственными силами. Поэтому мы не включаем стоимость сборки в цену изделия.

Перед началом сборки внимательно ознакомьтесь с содержанием данного паспорта, аккуратно распакуйте все пакеты, проверьте их комплектность и целостность всех деталей. Информация о комплекте требуемых пакетов и их содержимого предоставлена в разделе Комплектность. Сохраняйте упаковку до окончания сборки. В случае нехватки каких-либо деталей или обнаружения критичных дефектов, таких как: поломанные/разбитые детали, глубокие царапины и т.п., обратитесь в магазин, в котором вы приобрели данное изделие, за заменой бракованной детали.

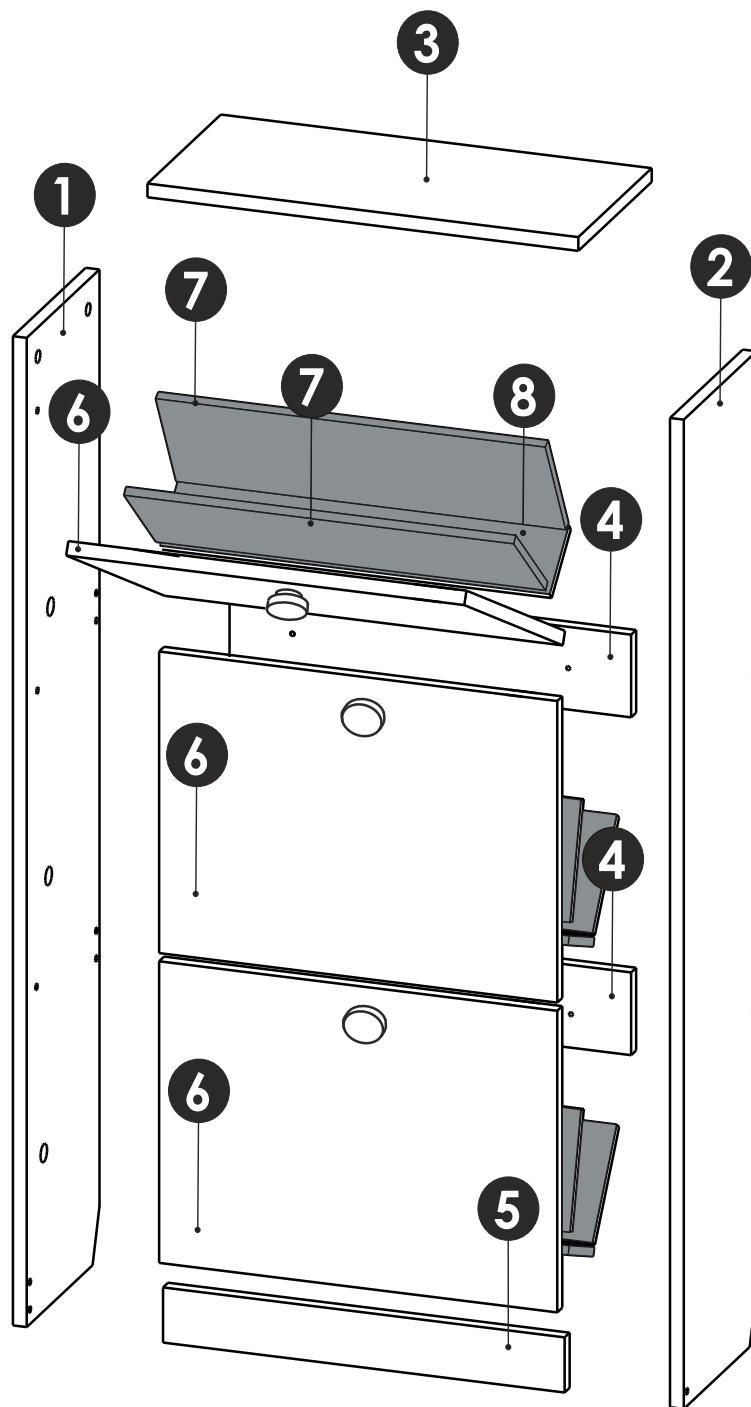
Сборку изделия необходимо осуществлять строго в порядке, установленном настоящей инструкцией! Гарантия производителя не распространяется на случаи возникновения поломок при нарушении последовательности сборки. Сборка должна производиться в сухом теплом помещении на ровном чистом полу вдвоем.

Во избежание возникновения повреждений запрещается производить сборку на твердом покрытии (бетонном, каменном и т.п.). При необходимости кантования (перекладывания) изделия во время сборки – под него желательно подстелить мягкий толстый материал (одеяло, ковер, гофрокартон, оставшийся от упаковки, и т.п.).



Примечание-Конструкционные материалы

-основной конструкционный материал-плита древесностружечная, облицованная пленками на основе терморезистивных полимеров (ламинированная)-ЛДСП по ;ГОСТ 32289-2013



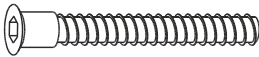





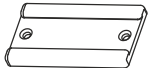


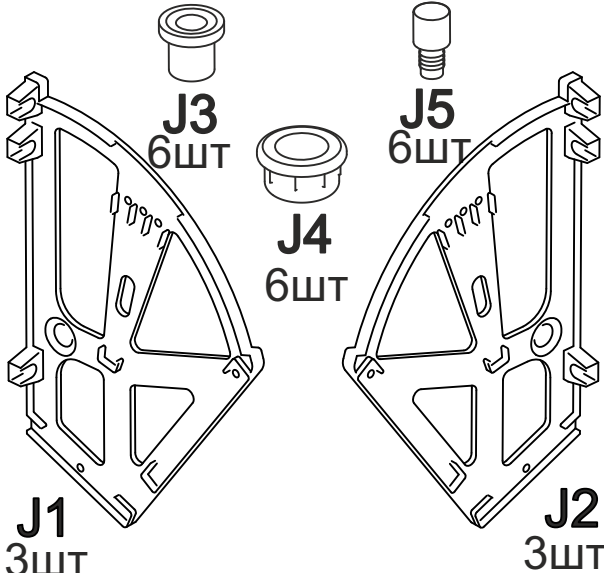

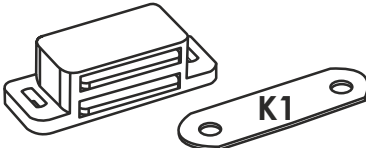
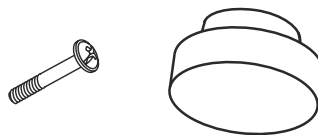
1	Стойка левая (1148x232x16)-1шт	1/1
2	Стойка правая (1148x232x16)-1шт	1/1
3	Крышка (500x234x16)-1шт	1/1
4	Распорка (466x96x16)-2шт	1/1
5	Цоколь (466x64x16)-1шт	1/1
6	Фасад (462x350x16)-3шт	1/1
7	Вставка (452x135x10)-6шт	1/1
8	Вставка (452x85x10)-3шт	1/1
	Фурнитурный пакет	1/1

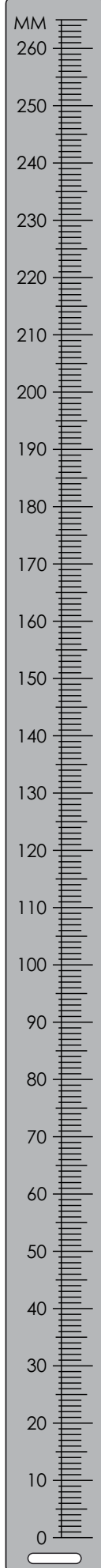
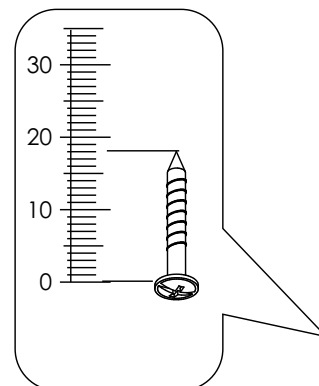
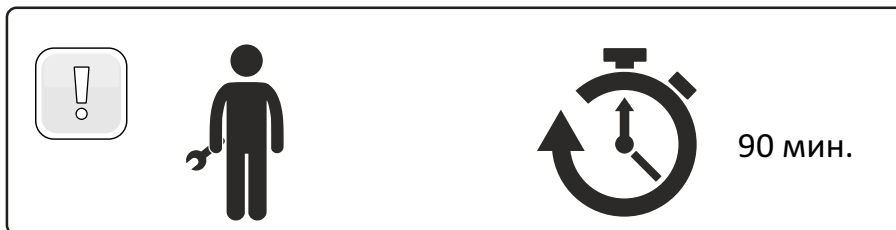
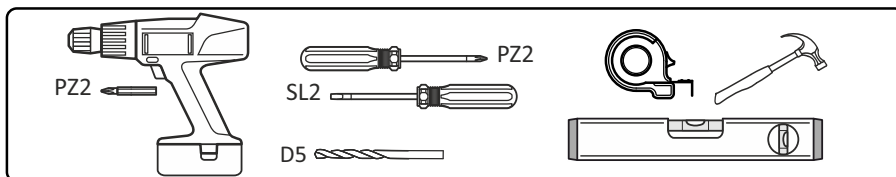


Сборку рекомендуется производить с помощью специалиста.

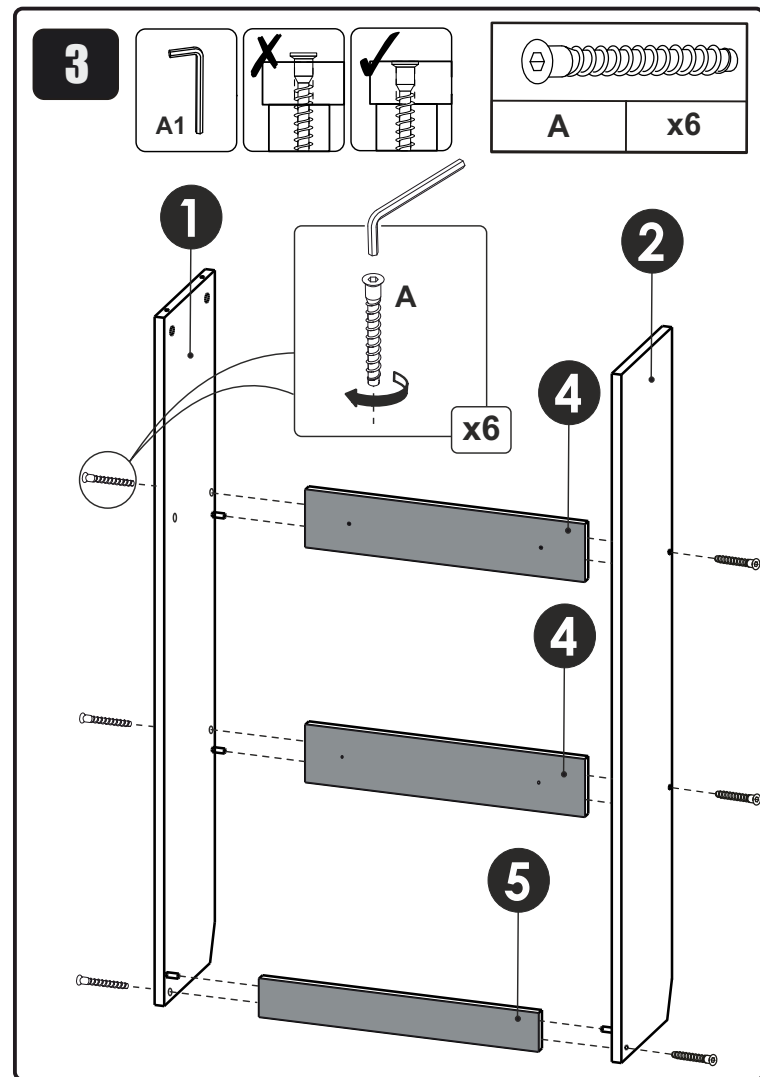
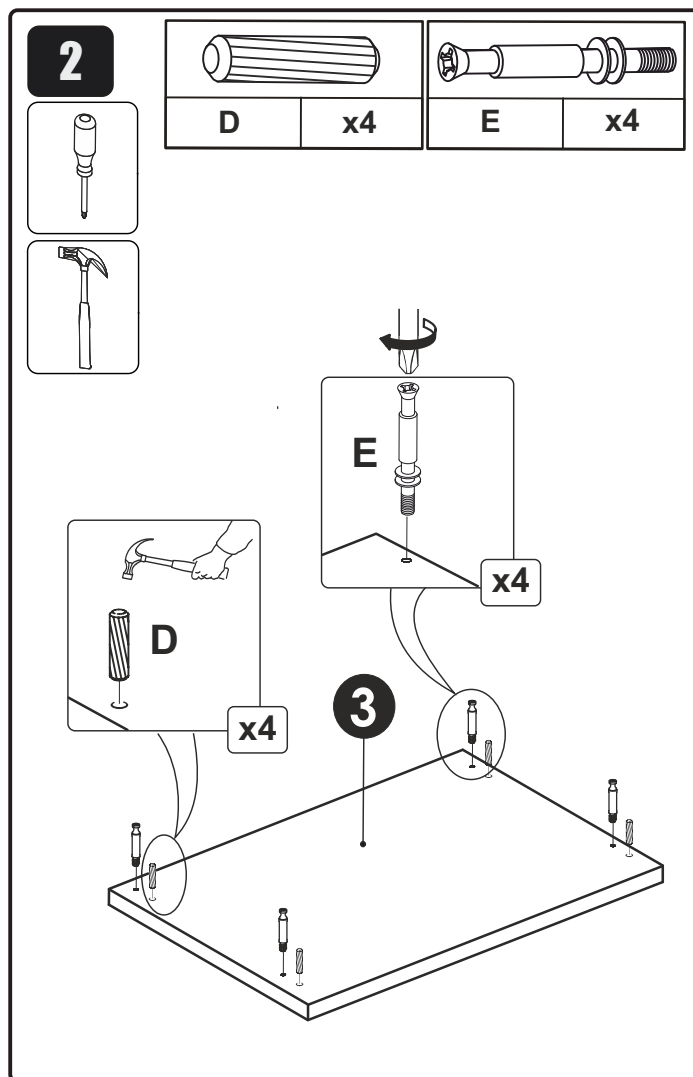
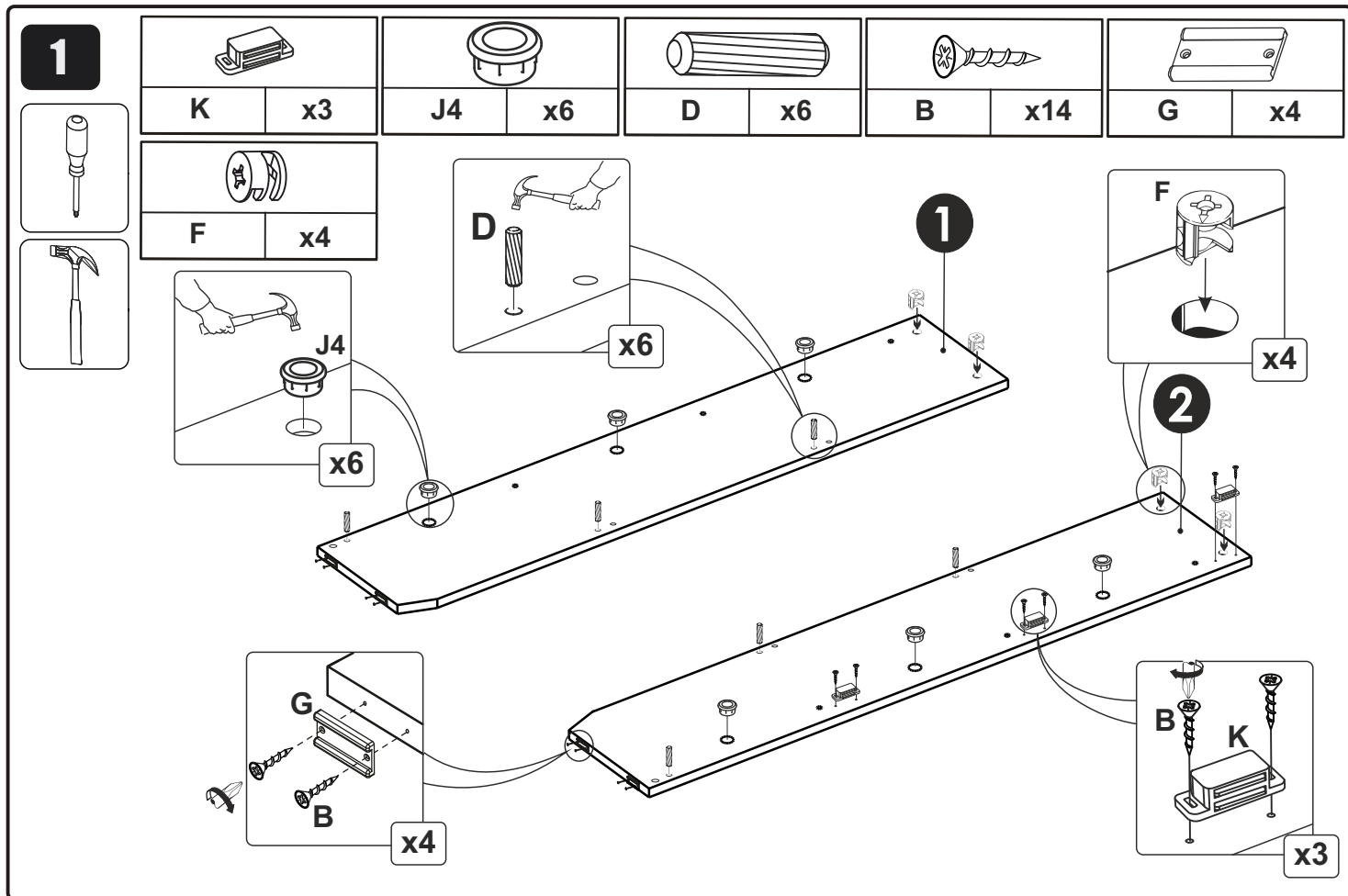
Упаковку с этикеткой сохранять до конца сборки!

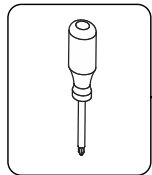
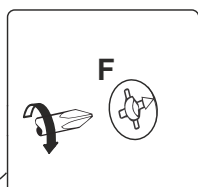
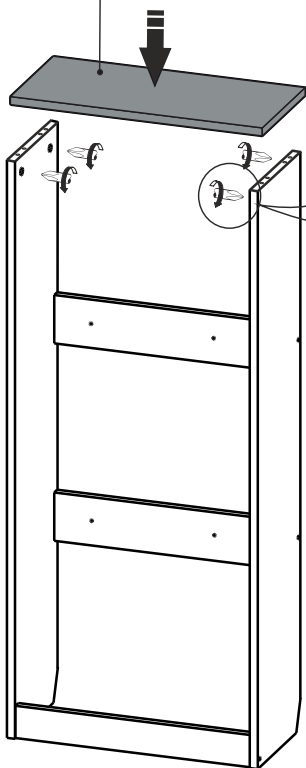
Предприятие оставляет за собой право вносить некоторые конструктивные изменения, не ухудшающие внешний вид и не влияющие на функциональные свойства изделия.

A x6 Евровинт 7x50 	B x38 Саморез 3,0x16(Цинк) 	C x18 Саморез 3,5x16 (Цинк) 
D x10 Шкант 8x30 	E x4 Шток эксцентрика) 	F x4 Эксцентрик 
G x4 Подпяник 	H x6 Заглушка D10 	I x4 Заглушка D15 
J x3 Механизм для обувицы  <p>J1 3ШТ, J2 3ШТ, J3 6ШТ, J4 6ШТ, J5 6ШТ</p>		A1 x1 Ключ S=4  K x3 Магнит  L x3 Ручка+винт М4х25 



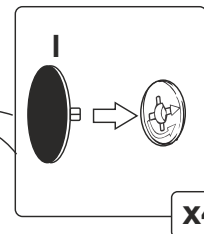
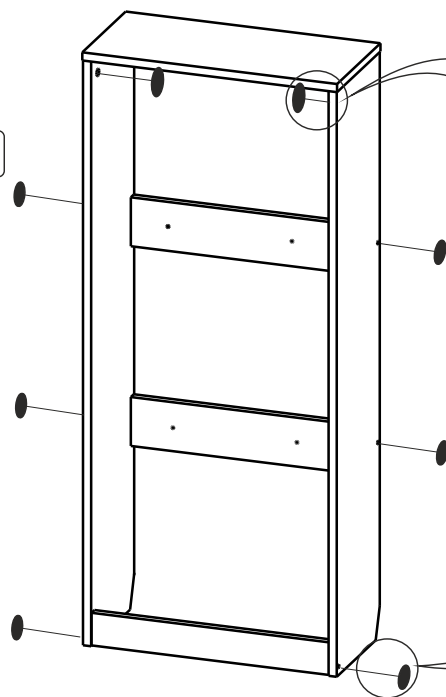
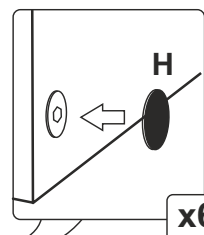
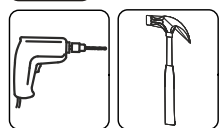
О мерах безопасности при работе с инструментом следует узнавать из документации производителя данного инструмента.



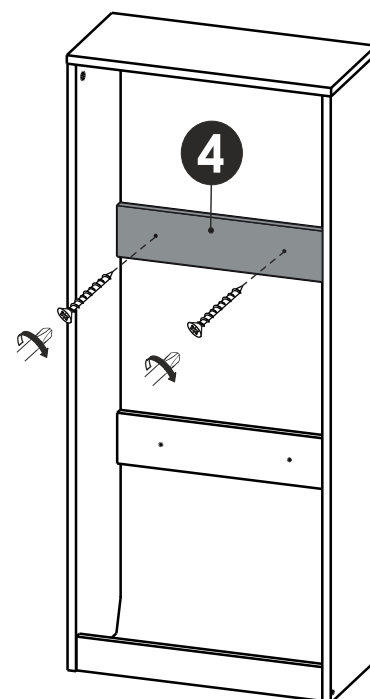
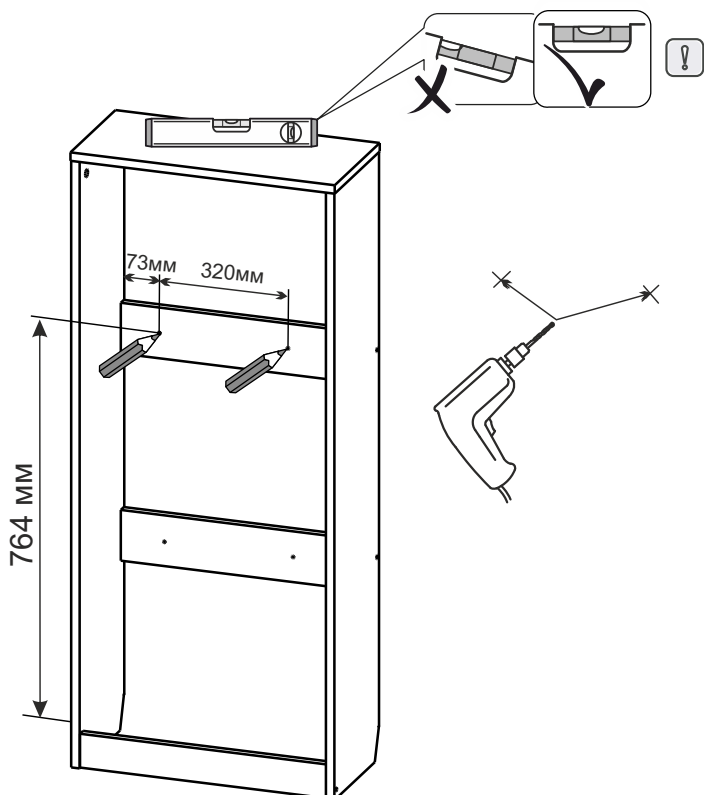
4**3****x4**

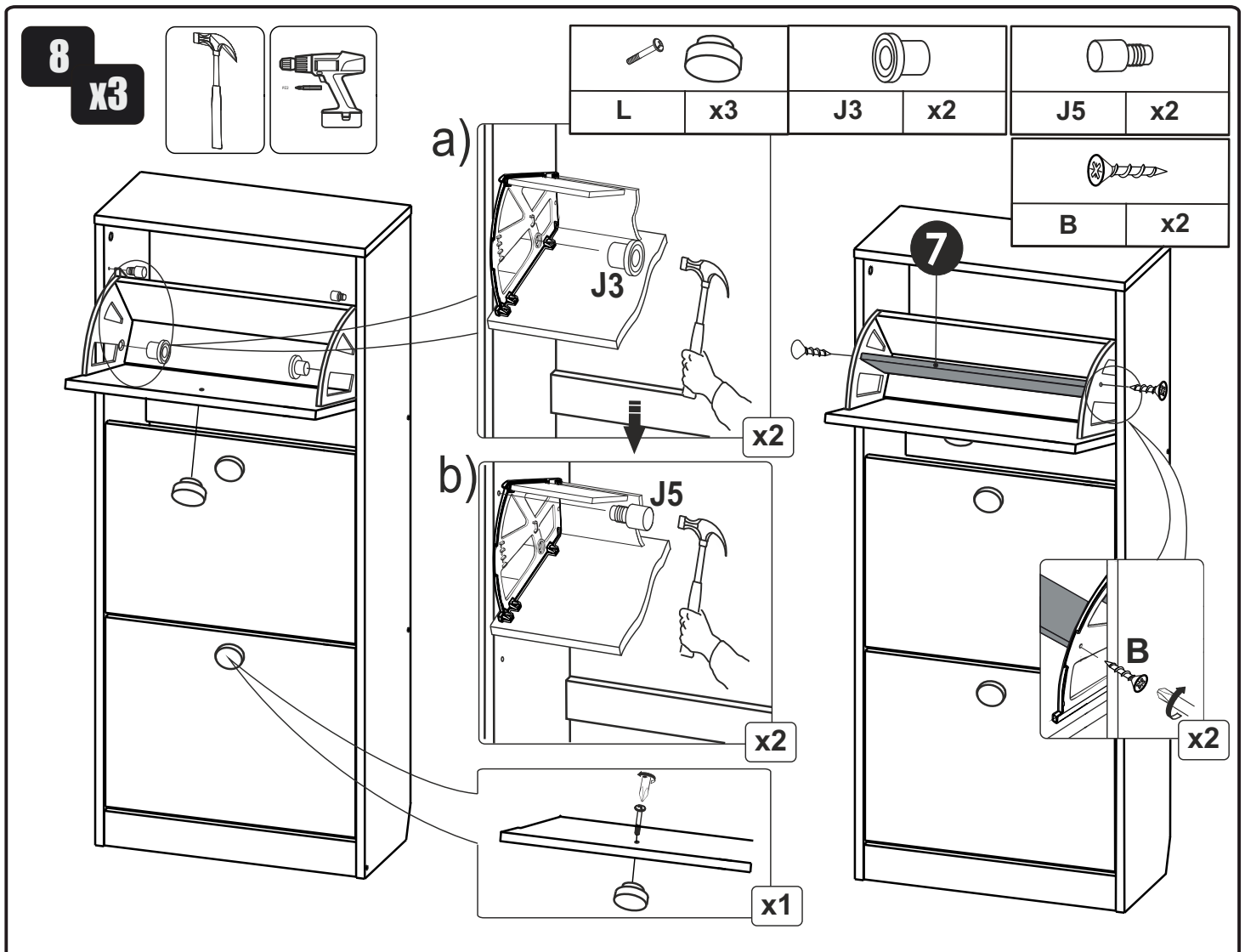
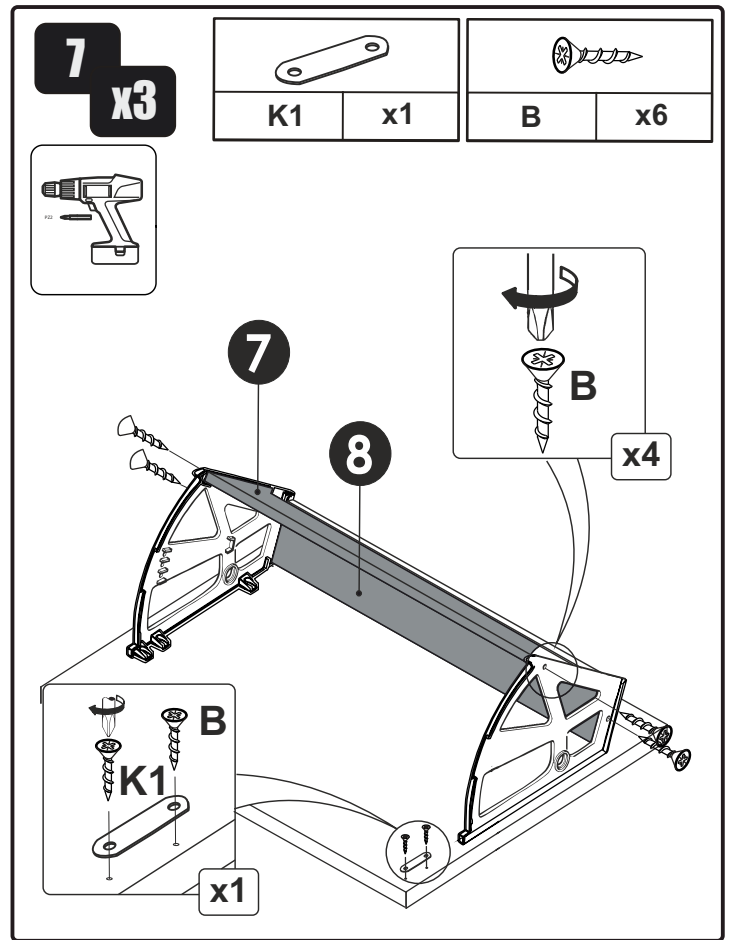
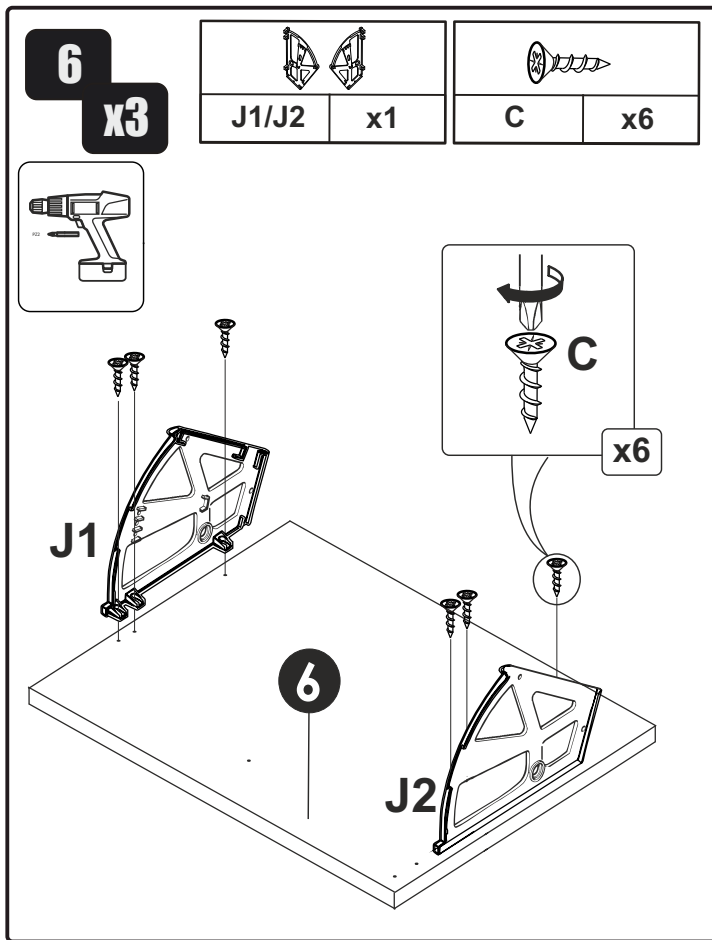
	H	x6
--	----------	-----------

	I	x4
--	----------	-----------

**x4****x6****5**

Закрепите тумбу к стене через распорку.
Крепеж в комплект не входит подбирается индивидуально в зависимости от вида стен!!!
Рекомендуемая длина крепежа не менее 50мм.

**4**





Декларация о соответствии: ЕАЭС N RU Д-РУ.КА01.В.15969/19

Действительна по 10.10.2022 г.

УСЛОВИЯ ГАРАНТИИ

1. Предприятие-изготовитель гарантирует соответствие изделия требованиям ТРТС 025/2012 «О безопасности мебельной продукции» ГОСТ 16371-2014 «Мебель. Общие технические условия».

при соблюдении условий транспортирования, сборки и эксплуатации.

Гарантийный срок эксплуатации-24 месяца. Срок исчисляется со дня передачи мебели потребителю. Если день передачи установить невозможно, гарантийный срок исчисляется со дня изготовления мебели. Дефекты производственного характера, обнаруженные в течение гарантийного срока, устраняются за счёт предприятия - изготовителя.

2. Изделие снимается с гарантийного обслуживания в следующих случаях:

- если имеет следы постороннего вмешательства или была попытка ремонта;
- если обнаружены несанкционированные изменения конструкции изделия;
- если изделие эксплуатировалось не в соответствии со своим целевым назначением или в условиях, для которых оно не предназначено.

3. Гарантия не распространяется на изделие, имеющее следующие повреждения:

- механические;
- вызванные стихией, пожаром, бытовыми факторами;
- вызванные попаданием на поверхность изделий едких веществ и жидкостей.

Срок службы изделия - 5 лет.

ДАТА ВЫПУСКА

" ____ " ____ 201 г.

ДАТА ПРОДАЖИ

" ____ " ____ 201 г.

ШТАМП МАГАЗИНА

Правила эксплуатации и ухода за мебелью.

1. Мебель должна быть использована только по своему прямому назначению, в соответствии с её функциональными характеристиками.

2. Мебель должна храниться и эксплуатироваться в закрытых отапливаемых помещениях при температуре не ниже +2°C и относительной влажности воздуха от 45 до 70%.

3. При установке изделий мебели в непосредственной близости от нагревательных и отопительных приборов их поверхности во время эксплуатации должны быть защищены от нагрева. Температура нагрева элементов мебели не должна превышать 40°C.

4. При ослаблении крепления соединений необходимо периодически подтягивать винты, шурупы, стяжки и т.п.

5. Поверхности изделий следует предохранять от различных растворителей, кислот, щелочей и механических повреждений.

6. Поверхности изделий можно освежить, применяя специальные составы, которые имеются в хозяйственных магазинах. Не допускается применение соды, порошков и других материалов, не предназначенных для ухода за мебелью.

7. Помните, что сохранность и долговечность изделия зависит не только от его конструкции и качества материалов, но и от правильной эксплуатации и ухода за ним.

Версия 2020(1)(К)