

Правила эксплуатации и ухода за мебелью

1. Мебель должна храниться и эксплуатироваться в закрытых отапливаемых помещениях при температуре не ниже +2С и не выше +40С и относительной влажности воздуха от 45 до 75%. Существенные отклонения от указанных режимов приводят к значительному ухудшению потребительских качеств мебели.
2. В процессе эксплуатации мебель необходимо оберегать от прямого воздействия солнечных лучей и длительного воздействия горячего воздуха. Поверхности деталей мебели следует оберегать от попадания влаги во избежание разбухания каркасов, фасадов и столешницы, отклеивания кромок. Колебания влажности и температуры, а также близкое расположение источников тепла вызывает ускорение старения покрытий, разбухание, коробление и деформацию элементов мебели.
3. Поверхности изделий необходимо предохранять от попадания агрессивных жидкостей: спирта, бензина, ацетона, кислот, щелочей, масел и т.д.

Помните, что сохранность и долговечность изделия зависит не только от ее конструкции и качества материалов, но и от бережной эксплуатации и правильного ухода за ней.

Гарантийный талон

Предприятие-изготовитель гарантирует соответствие изделия требованиям ГОСТ 16371-2014 пп.2.2.29, 2.2.30, 3.5, ГОСТ 19917-2014 пп.2.2.15, 3.5, при соблюдении условия хранения, транспортировки, сборки и эксплуатации. Гарантийный срок эксплуатации 18 (восемьнадцать) месяцев - на мебельные изделия, 3 (три) месяца - на комплектующие и материалы (набивные, обивочные, элементы декора).

Условия гарантии

1. Дефекты производственного характера, обнаруженные в течении гарантийного срока, устраняются за счет предприятия-изготовителя. Претензии на такие дефекты принимаются при наличии этикетки с упаковки, заполненного гарантийного талона с отметкой даты продажи мебели, а также документа подтверждающего покупку (товарный чек).

Дефектами мебели не являются:

- незначительная разнооттеночность и разнофактурность облицовочных тканей и кожзаменителей, "бликование" их при изменении освещенности;
- легкие складки на облицовочном материале мягких элементов, возникающие после снятия нагрузок и исчезающие после разглаживания рукой;
- потертости мебельных покрытий, возникшие в результате эксплуатации мебели.

2. Изделие снимается с гарантийного обслуживания в следующих случаях:

- фактическое истечение гарантийного срока;
- невыполнение правил и несоблюдение рекомендаций по эксплуатации и уходу за мебелью;
- если имеет следы постороннего вмешательства или была попытка ремонта;
- если обнаружены несанкционированные изменения конструкции изделия;
- если изделие эксплуатировалось не в соответствии со своим целевым назначением или в условиях, для которых оно не предназначено.

3. Гарантия не распространяется на изделия, имеющие следующие неисправности:

- механические повреждения;
- повреждения, вызванные стихией, пожаром, бытовыми факторами;
- повреждения, вызванные попаданием на поверхность изделий едких веществ и жидкостей.

Срок службы изделия - 5 лет.

Дата выпуска " ____ " ____ 20__ г. Дата продажи " ____ " ____ 20__ г.

Штамп СКК

Штамп магазина



Декларация о соответствии

EAЭС N RU Д-РУ.ВЕ02.В.02947/19

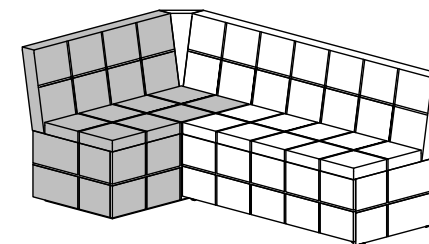
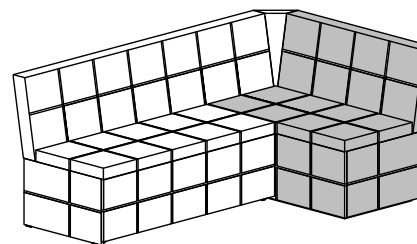
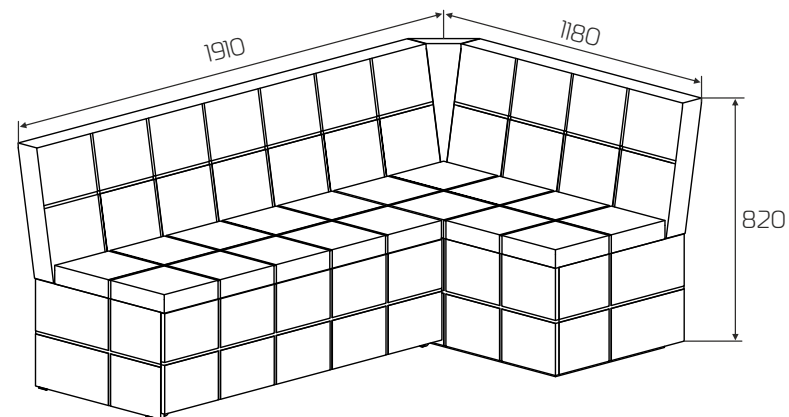
Действительна до 20.05.2022г.



Изготовлено по заказу
ООО "Торговый Дом ТриЯ" 347360,
Ростовская обл., г. Волгодонск,
ул. Портовая 1

05.2022

Скамья угловая со спальным местом «ДОМИНО» исполнение 2



Изделие может собираться как на левую,
так и на правую сторону

ПАСПОРТ И СХЕМА СБОРКИ

Уважаемый покупатель!

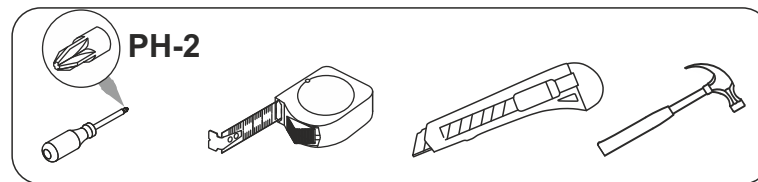
Конструкция изделия предполагает проведение сборки собственными силами покупателя в домашних условиях без привлечения специалистов и использования сложного оборудования. Для снижения риска повреждений при доставке мы поставляем изделия в разобранном виде в специальной упаковке. Руководствуясь данным паспортом по сборке, Вы сможете легко собрать изделие собственными силами. Поэтому мы не включаем стоимость сборки в цену изделия.

Перед началом сборки внимательно ознакомьтесь с содержанием данного паспорта, аккуратно распакуйте все пакеты, проверьте их комплектность и целостность всех деталей. Информация о комплекте требуемых пакетов и их содержимого предоставлена в разделе Комплектность. Сохраняйте упаковку до окончания сборки. В случае нехватки каких-либо деталей или обнаружения критичных дефектов, таких как: поломанные/разбитые детали, глубокие царапины и т.п., обратитесь в магазин, в котором вы приобрели данное изделие, за заменой бракованной детали.

Сборку изделия необходимо осуществлять строго в порядке, установленном настоящей инструкцией! Гарантия производителя не распространяется на случаи возникновения поломок при нарушении последовательности сборки. Сборка должна производиться в сухом теплом помещении на ровном чистом полу вдвоем.

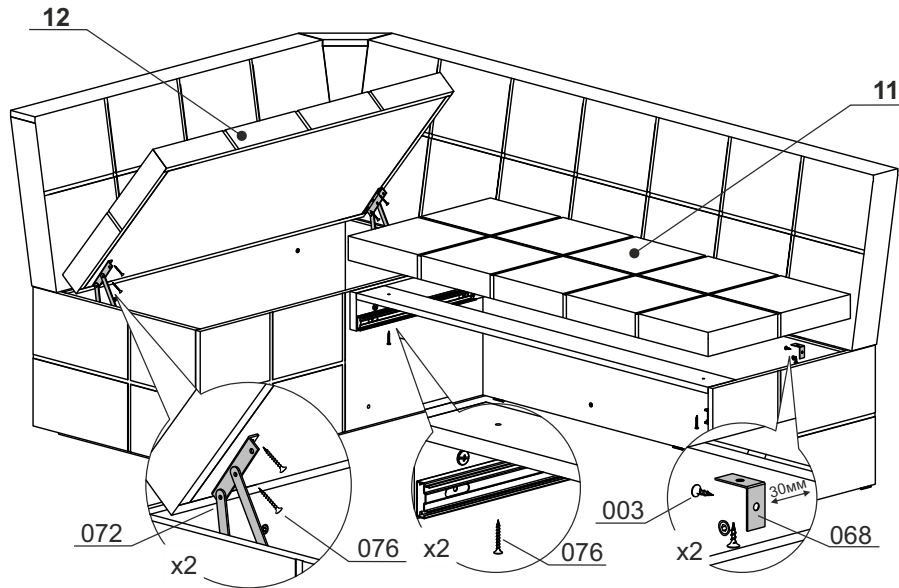
Во избежание возникновения повреждений запрещается производить сборку на твердом покрытии (бетонном, каменном и т.п.). При необходимости кантования (перекладывания) изделия во время сборки – под него желательно подстелить мягкий толстый материал (одеяло, ковер, гофрокартон, оставшийся от упаковки, и т.п.).

Требуемый дополнительный инструмент:

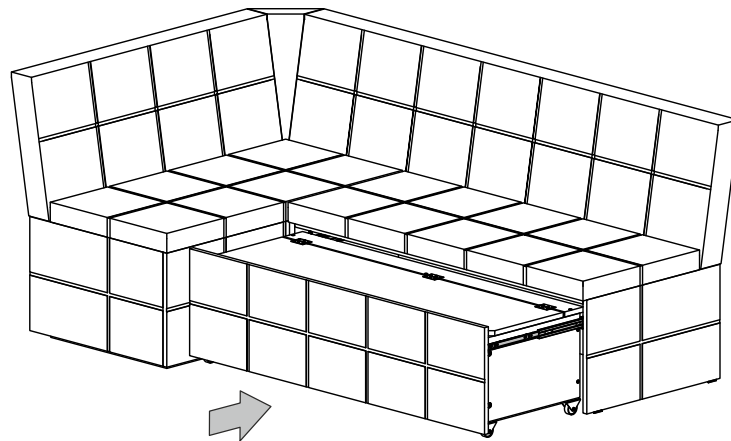


О мерах безопасности при работе с инструментом следует узнавать из документации производителя данного инструмента.

19

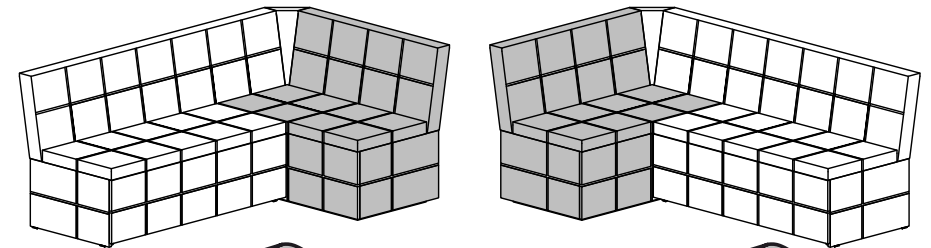
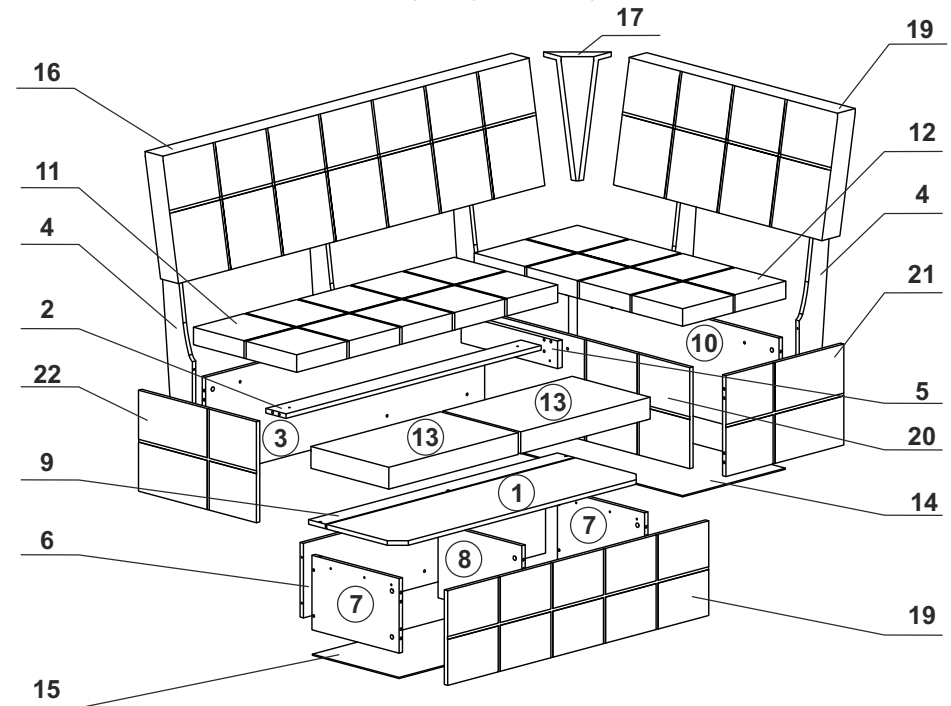


20



22

Эскиз изделия



Конструкционные материалы:
 Плиты древесно-стружечные, облицованные пленками на основе термореактивных полимеров. ГОСТ 32289-2013
 Плиты древесно-стружечные. ГОСТ 10632-2014
 Плиты древесно-волокнистые. ГОСТ 4598-86
 Пенополиуретан соответствует требованиям нормативных документов ТУ 2254-001-72399953-2005 "Пенополиуретан эластичный (листовой). Технические условия" изм. №14
 Ткани мебельные ГОСТ 24220-80

3

Состав изделия
Комплект пакетов для изделия ТРИЯ.110.000

| № | Артикул | Наименование пакета | Кол-во |
|---|--------------|---|--------|
| 1 | ТРИЯ.110.ГП1 | Скамья угловая со спальным местом «Домино» исп2 П№1(Корпус), ЛДСП | 1 |
| 2 | ТРИЯ.110.ГП2 | Скамья угловая со спальным местом «Домино» исп2 П№2(Мягкая) | 1 |
| 3 | ТРИЯ.110.ГП3 | Скамья угловая со спальным местом «Домино» исп2 П№3(Мягкая, ФС1) | 1 |

Состав пакета арт.№ ТРИЯ.110.ГП1

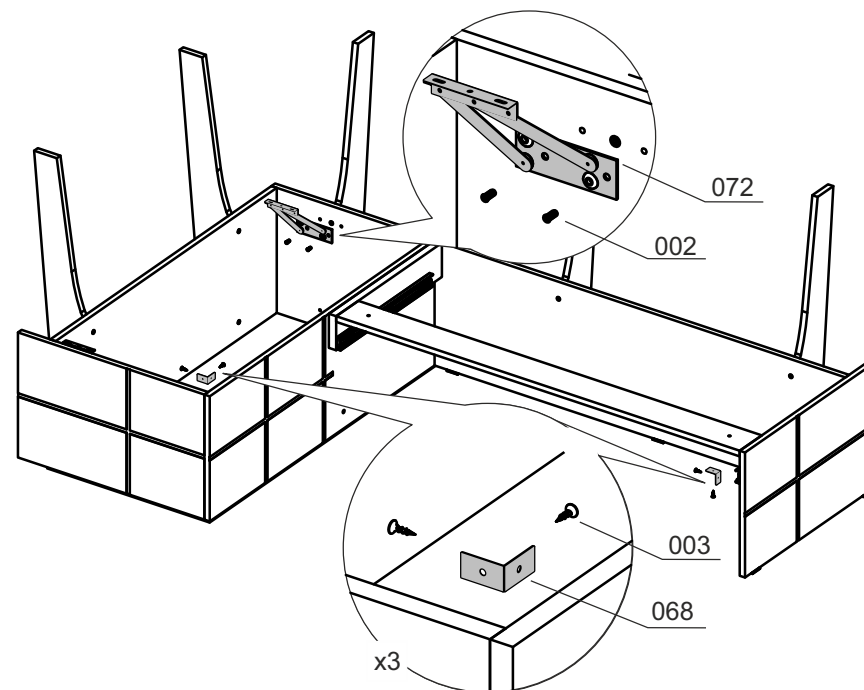
| № | Артикул | Наименование детали | Габариты | Кол-во |
|----|--------------|---------------------|----------|--------|
| 1 | ТРИЯ.110.106 | Крышка ящика | 1182x338 | 1 |
| 2 | ТРИЯ.110.107 | Перемычка | 1212x96 | 1 |
| 3 | ТРИЯ.110.204 | Щит задний | 1724x352 | 1 |
| 4 | ТРИЯ.110.210 | Нога универсальная | 764x90 | 5 |
| 5 | ТРИЯ.110.211 | Царга ДСП 22 | 458x96 | 1 |
| 6 | ТРИЯ.110.214 | Зад ящика | 1150x260 | 1 |
| 7 | ТРИЯ.110.215 | Бок ящика | 414x260 | 2 |
| 8 | ТРИЯ.110.216 | Перегородка ящика | 398x260 | 1 |
| 9 | ТРИЯ.110.217 | Планка ящика | 1182x80 | 1 |
| 10 | ТРИЯ.110.221 | Щит задний | 958x352 | 1 |

Состав пакета арт.№ ТРИЯ.110.ГП2

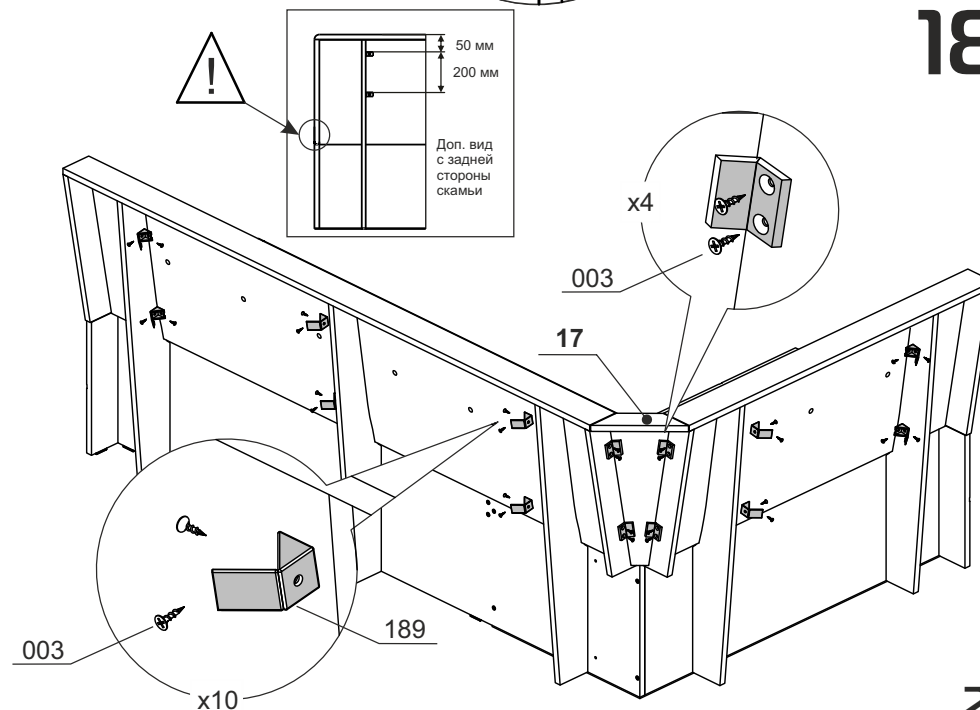
| № | Артикул | Наименование детали | Габариты | Кол-во |
|----|--------------|---------------------|--------------|--------|
| 11 | ТРИЯ.110.901 | Сиденье большое | 1250x500x100 | 1 |
| 12 | ТРИЯ.110.902 | Сиденье малое | 1000x500x100 | 1 |
| 13 | ТРИЯ.110.906 | Подушка | 625x375x130 | 2 |
| 14 | ТРИЯ.110.303 | Дно ДВП | 988x488 | 1 |
| 15 | ТРИЯ.110.304 | Дно ящика ДВП | 1180x412 | 1 |

Состав пакета арт.№ ТРИЯ.110.ГП3

| № | Артикул | Наименование детали | Габариты | Кол-во |
|----|--------------|---------------------|--------------|--------|
| 16 | ТРИЯ.110.903 | Спинка большая | 1750x450x130 | 1 |
| 17 | ТРИЯ.110.911 | Угловой элемент | 440x375x134 | 1 |
| 18 | ТРИЯ.110.904 | Спинка малая | 1000x450x130 | 1 |
| 19 | ТРИЯ.110.907 | Фасад ящика | 1240x330x30 | 1 |
| 20 | ТРИЯ.110.908 | Передняя стенка | 974x352x30 | 1 |
| 21 | ТРИЯ.110.909 | Боковая стенка | 560x352x30 | 1 |
| 22 | ТРИЯ.110.910 | Боковая стенка | 560x352x30 | 1 |



17

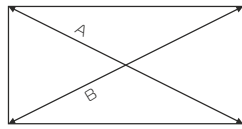


18

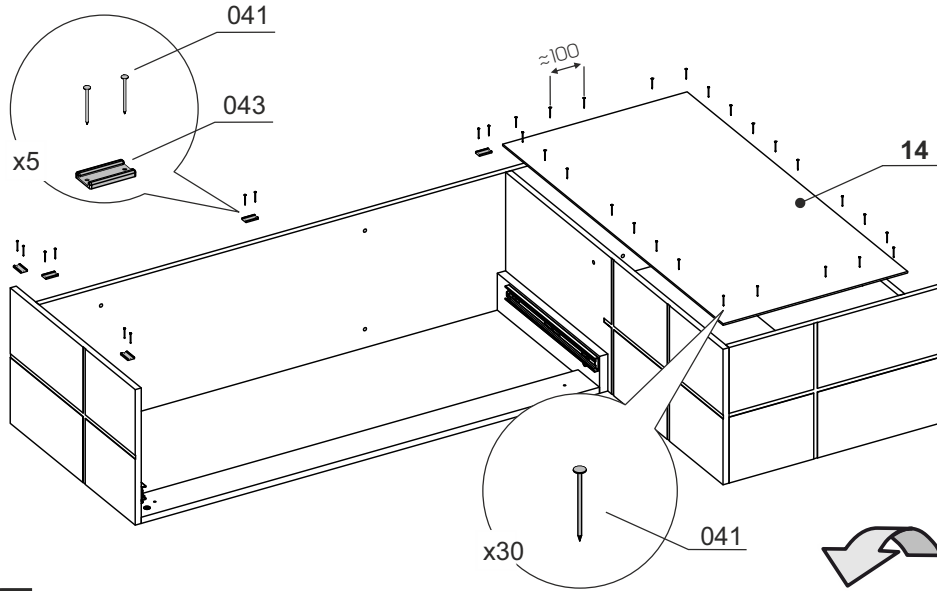
4

21

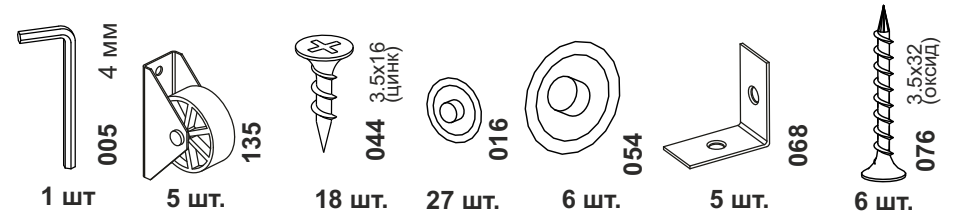
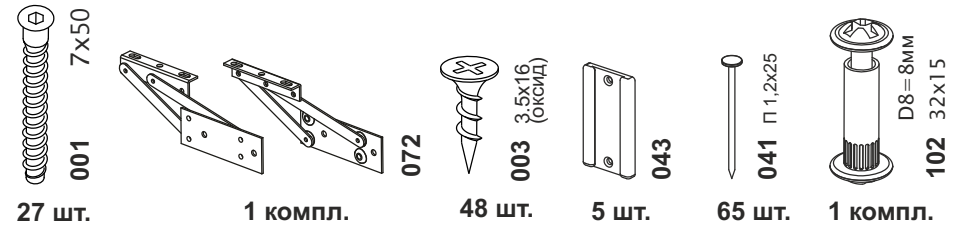
15



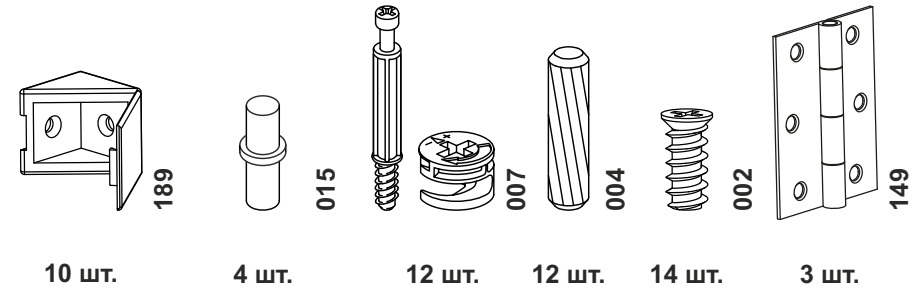
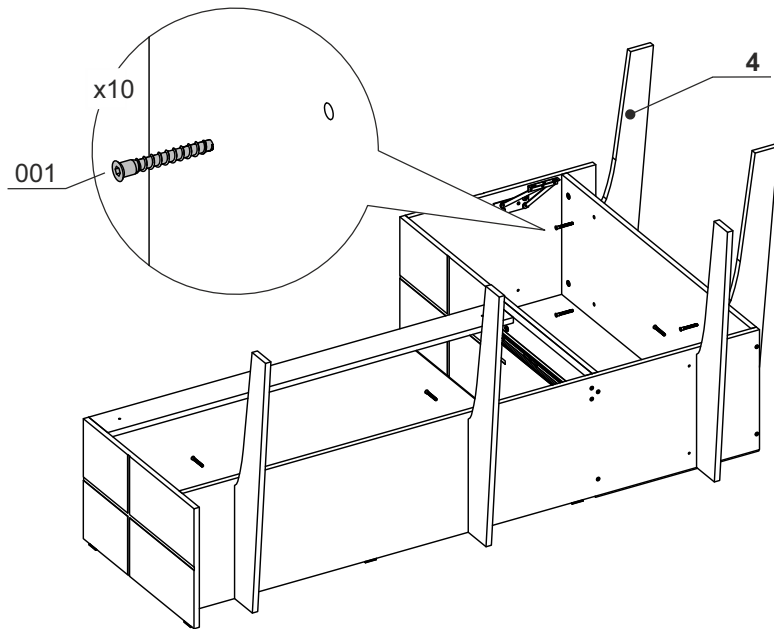
выставить диагональ
A=B



Состав фурнитурной сумки ТРИЯ.110.ФС



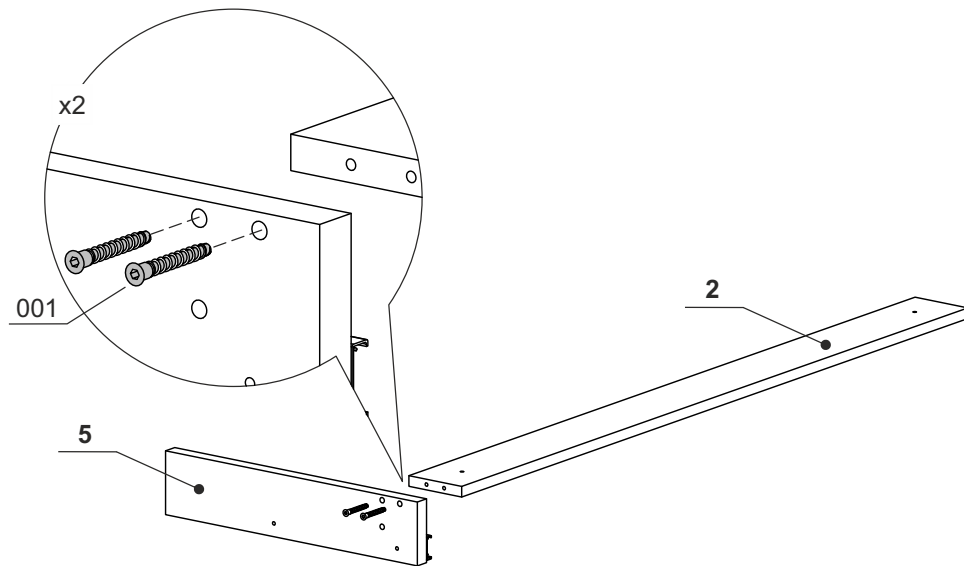
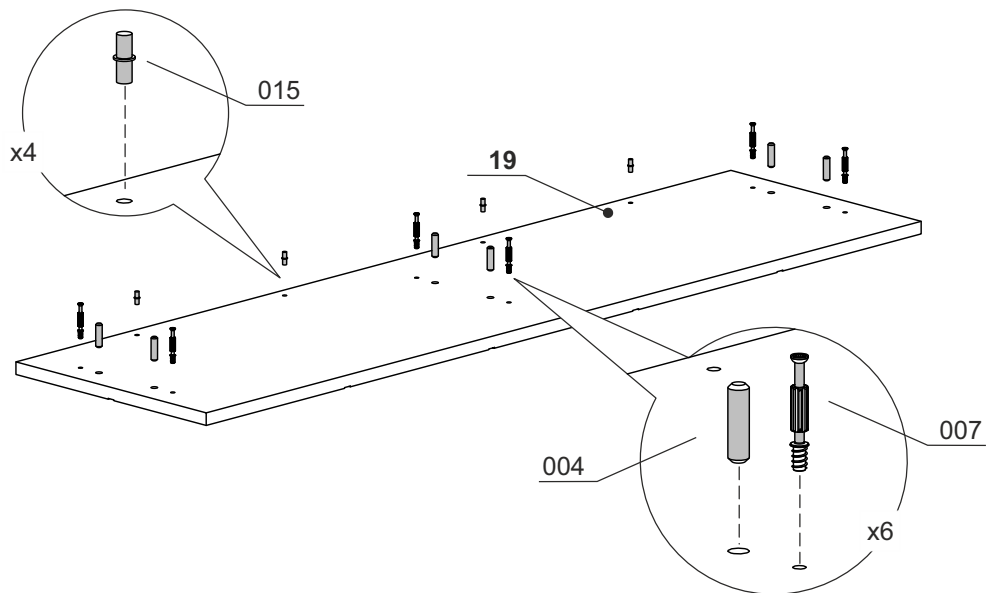
16



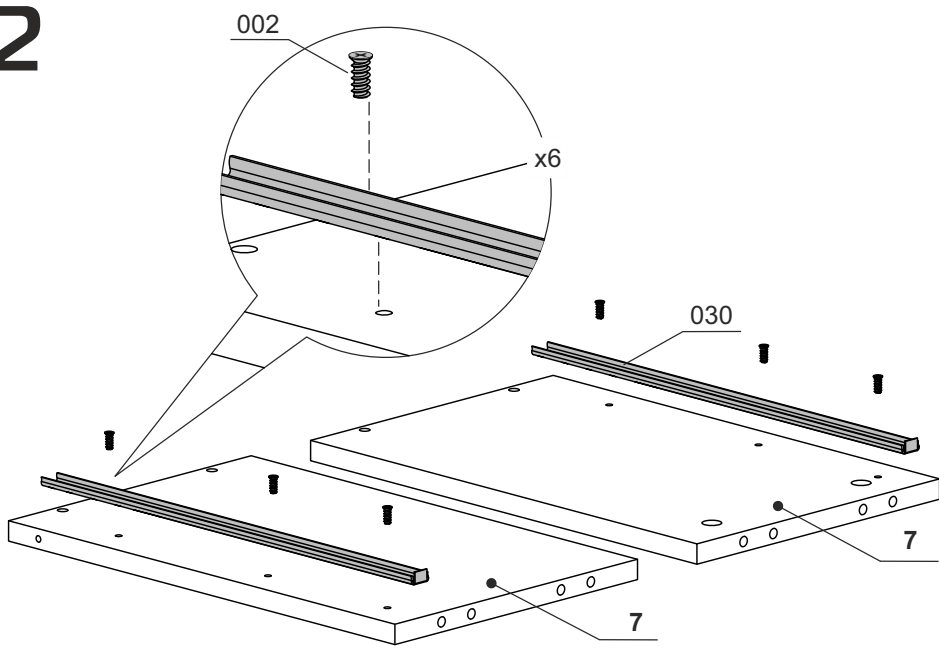
20

5

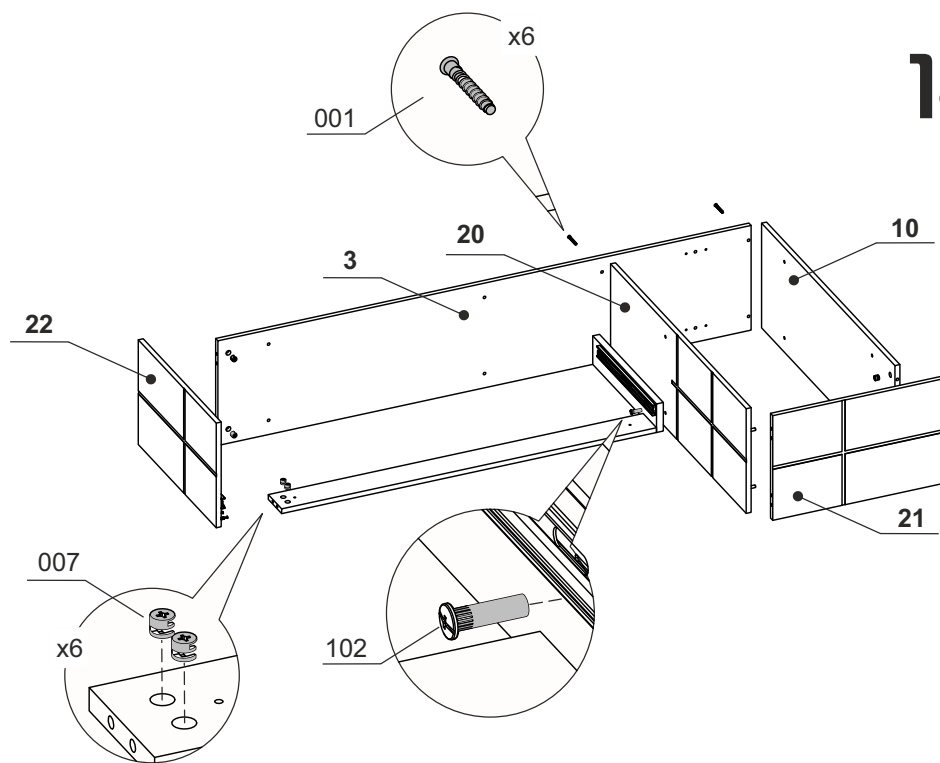
1



2



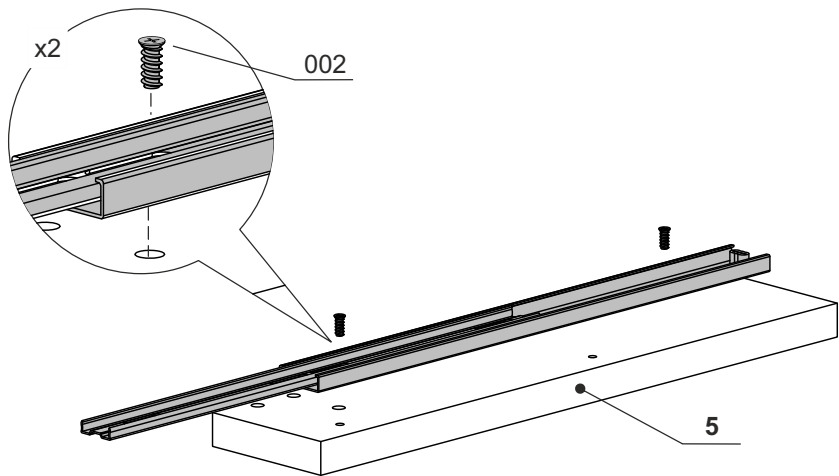
14



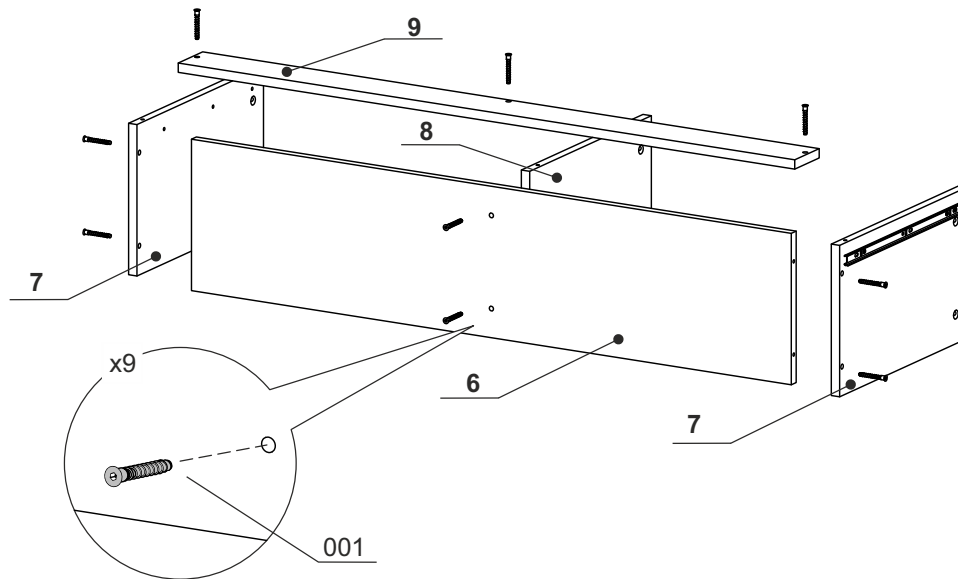
6

19

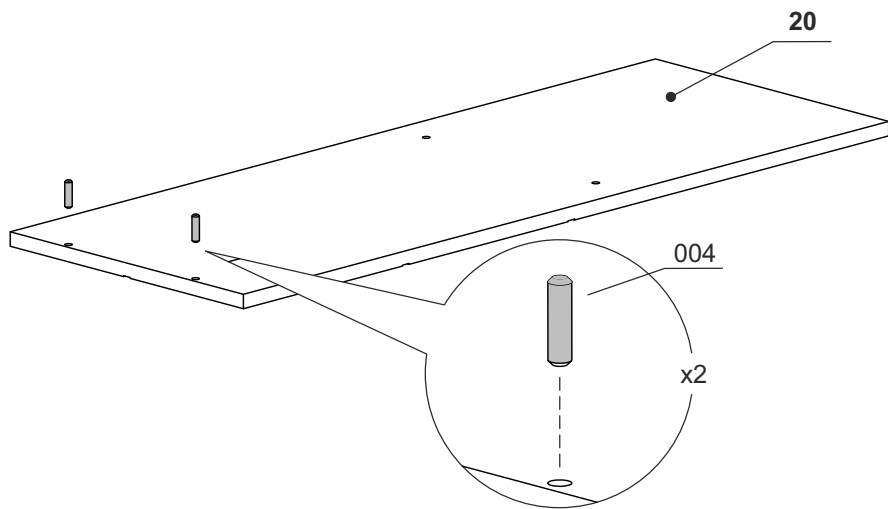
11



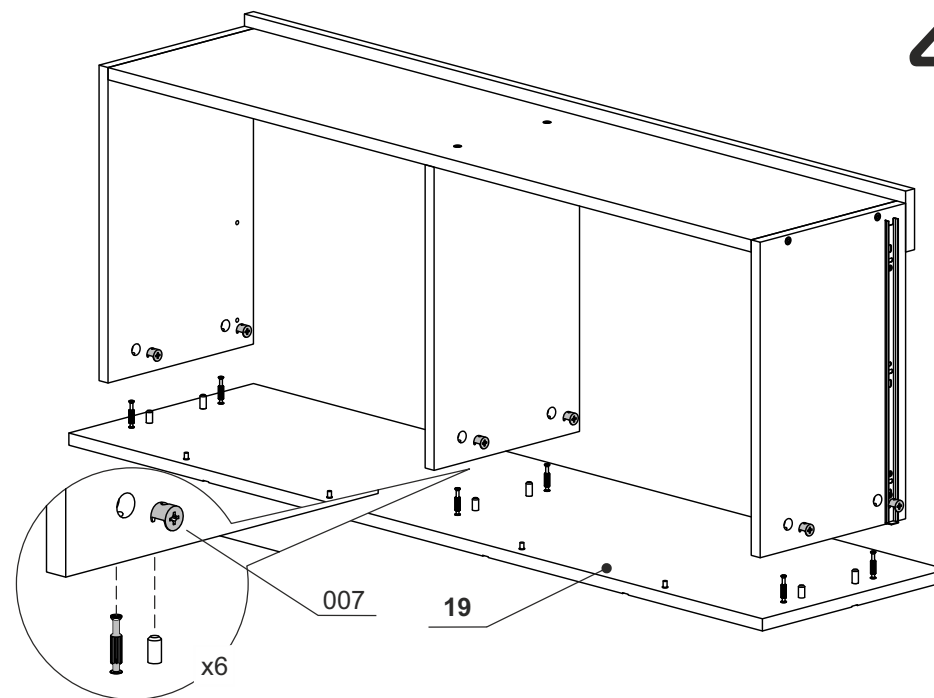
3



12



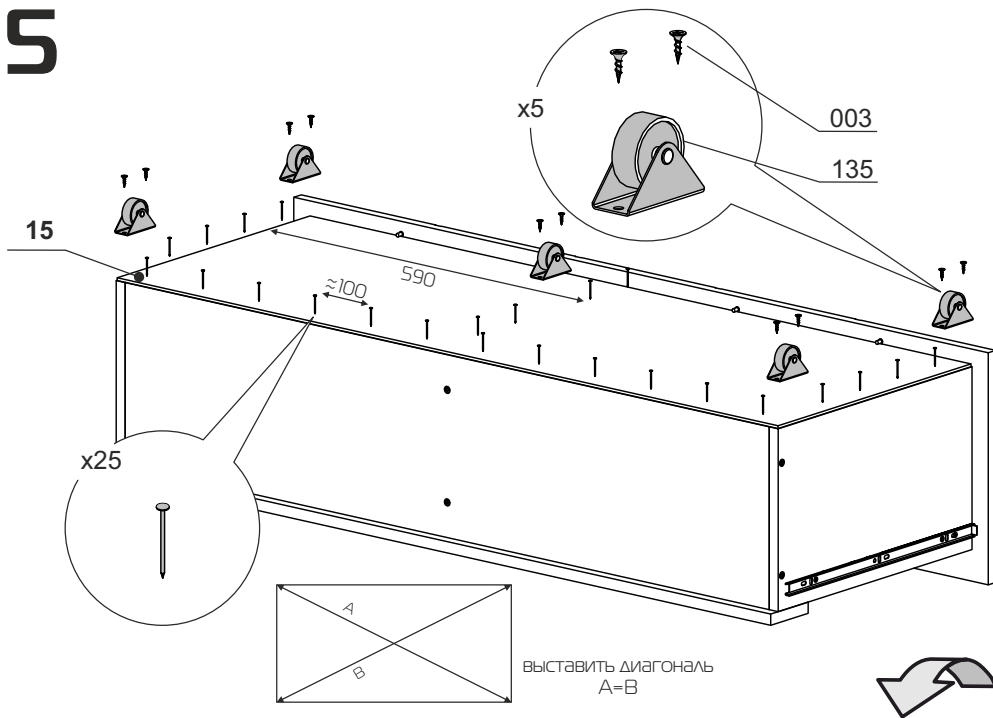
4



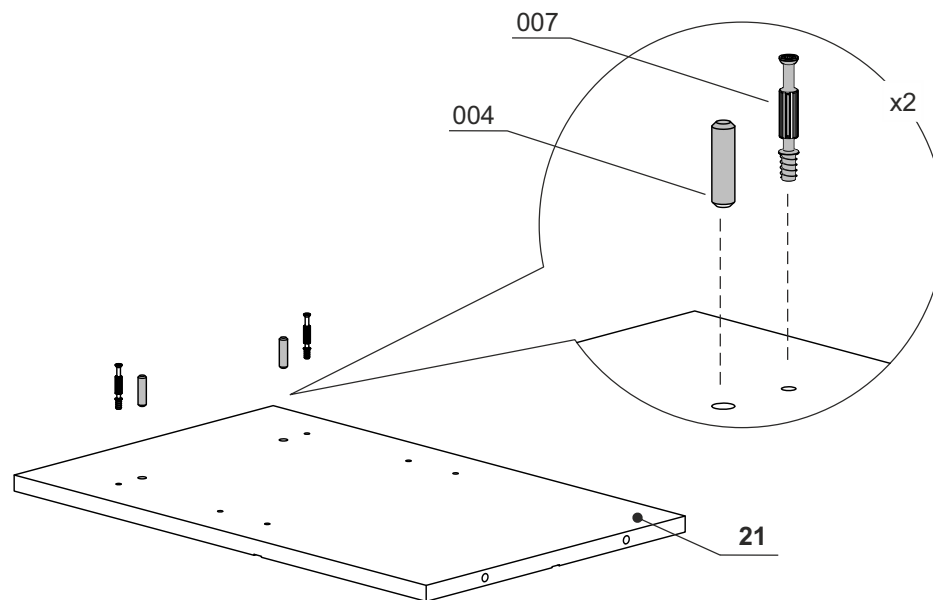
18

7

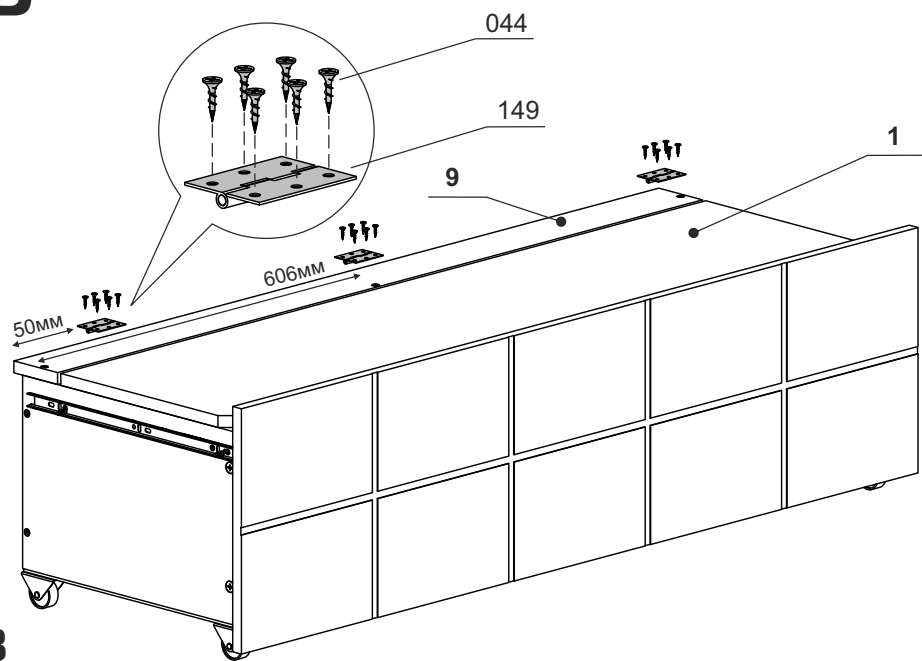
5



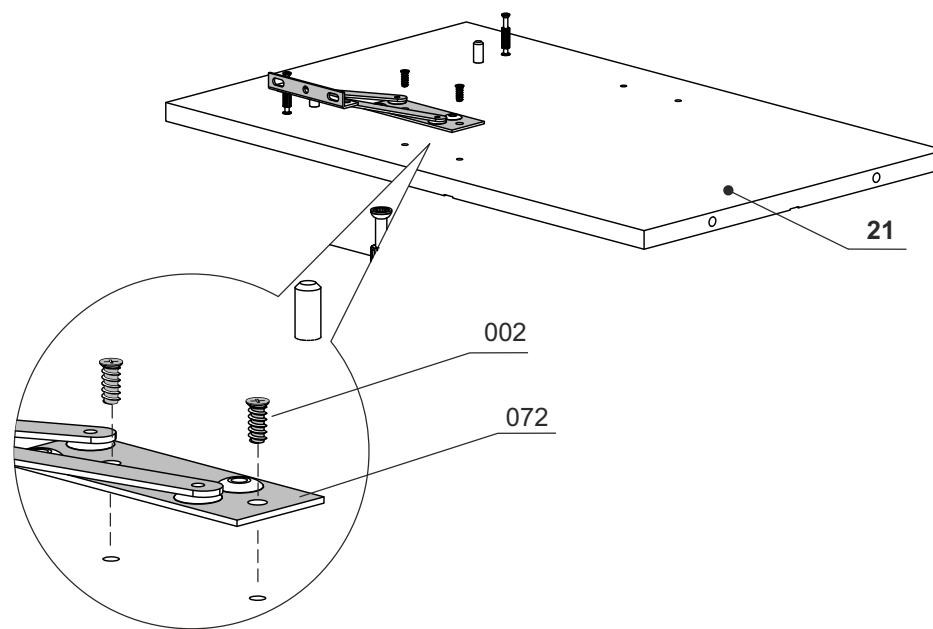
9



6



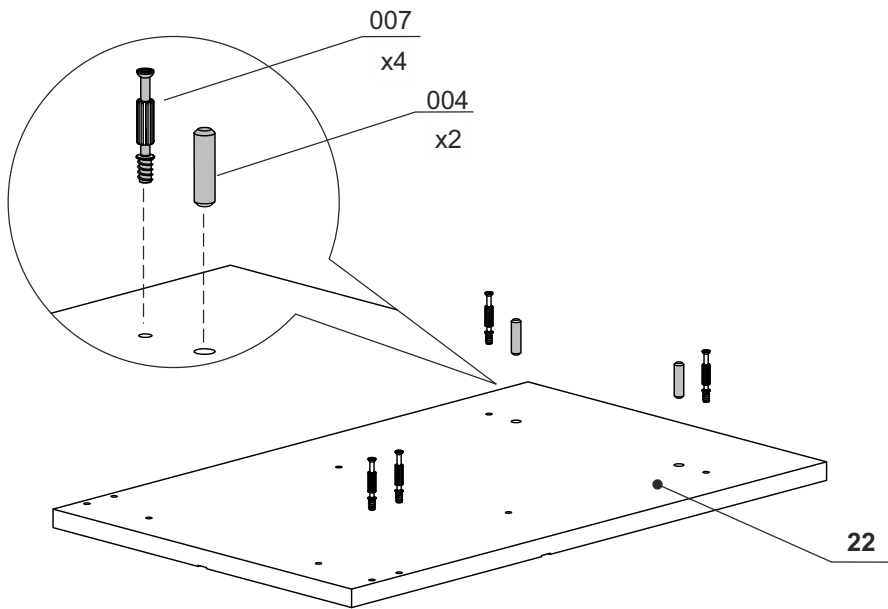
10



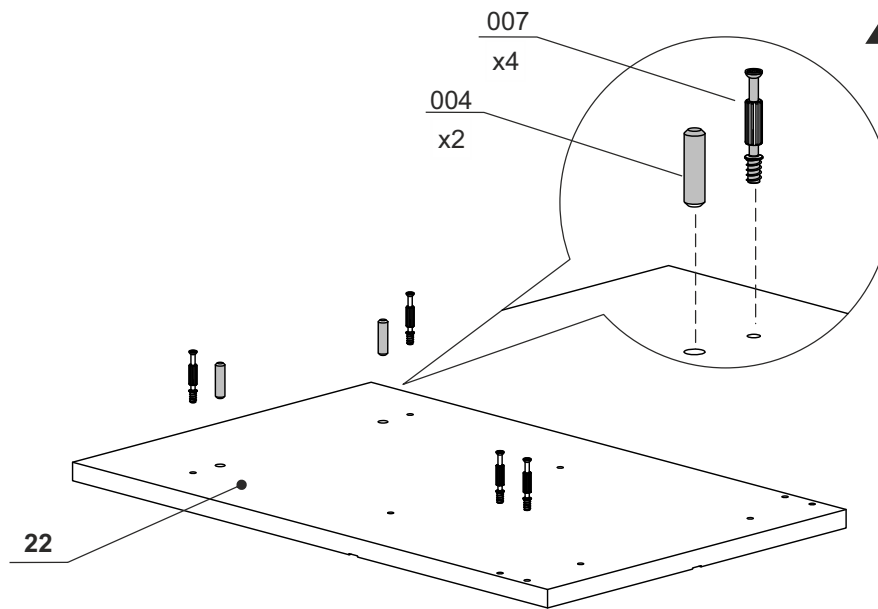
8

17

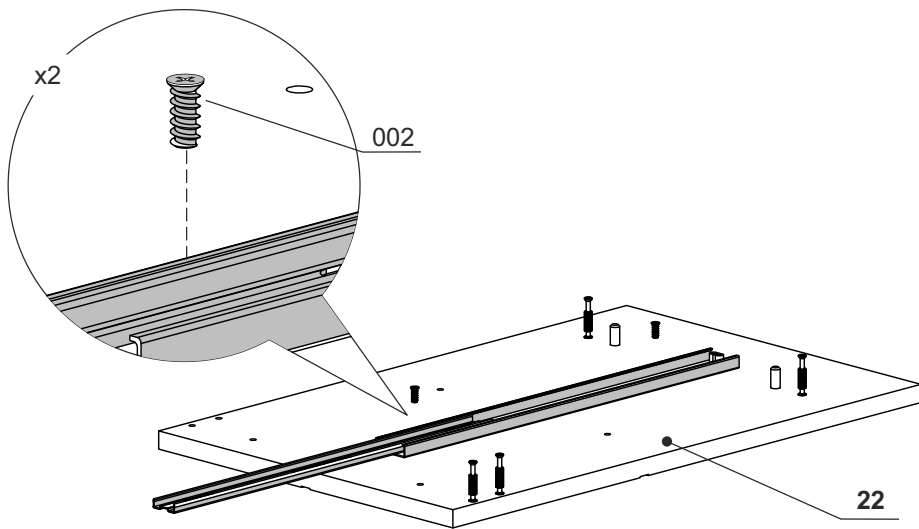
7



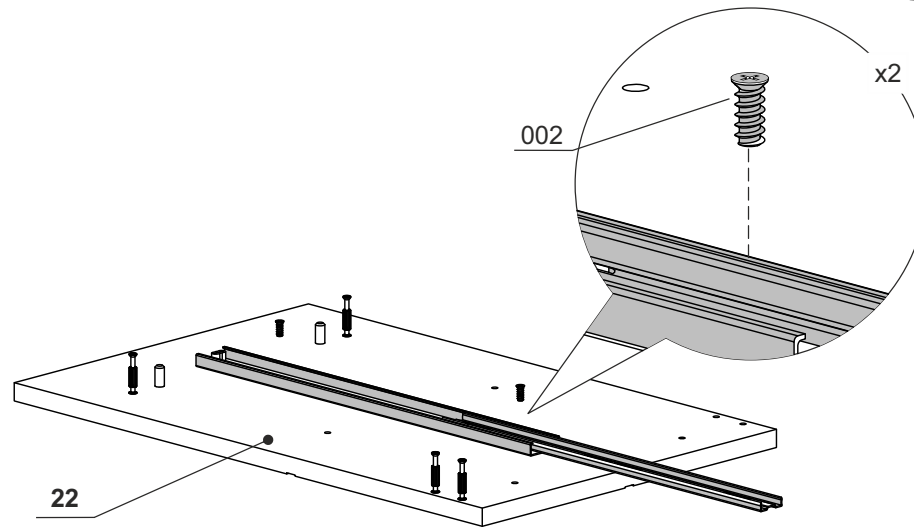
7



8



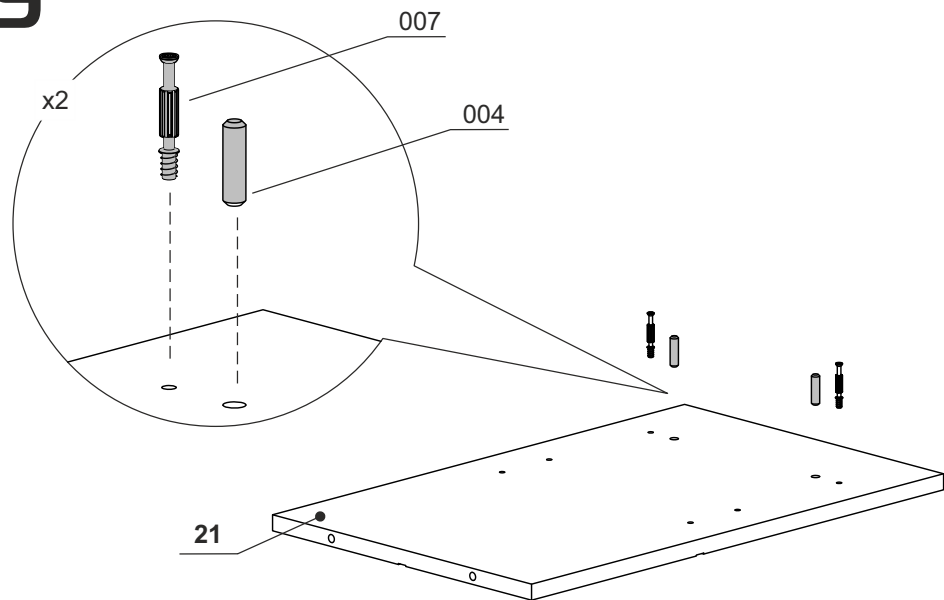
8



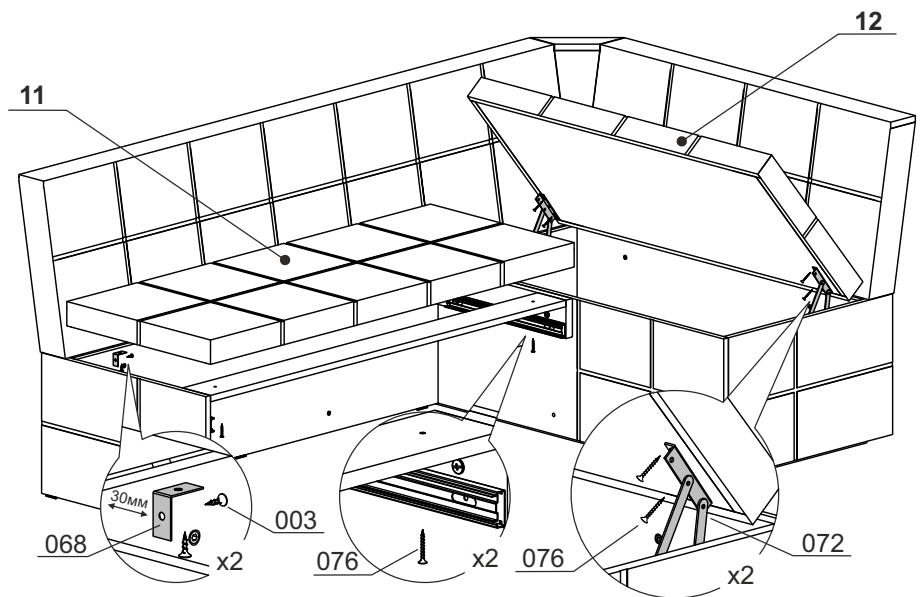
16

9

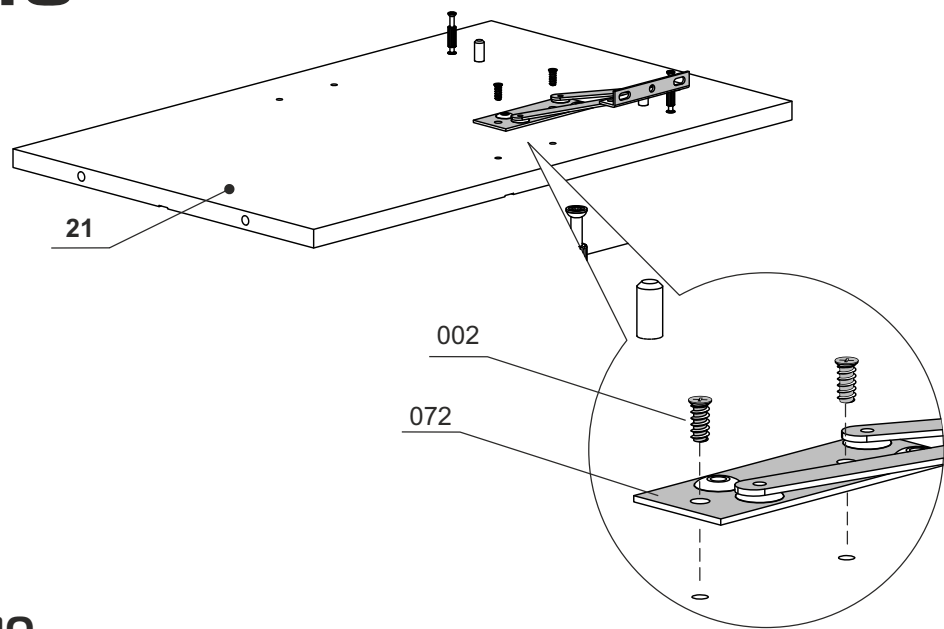
9



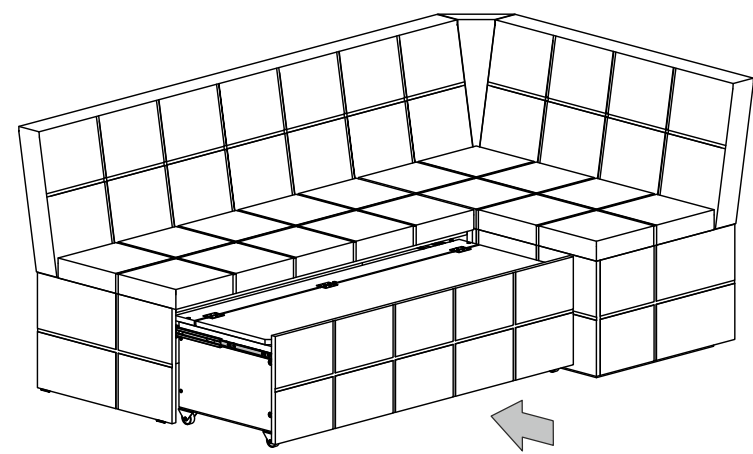
19



10



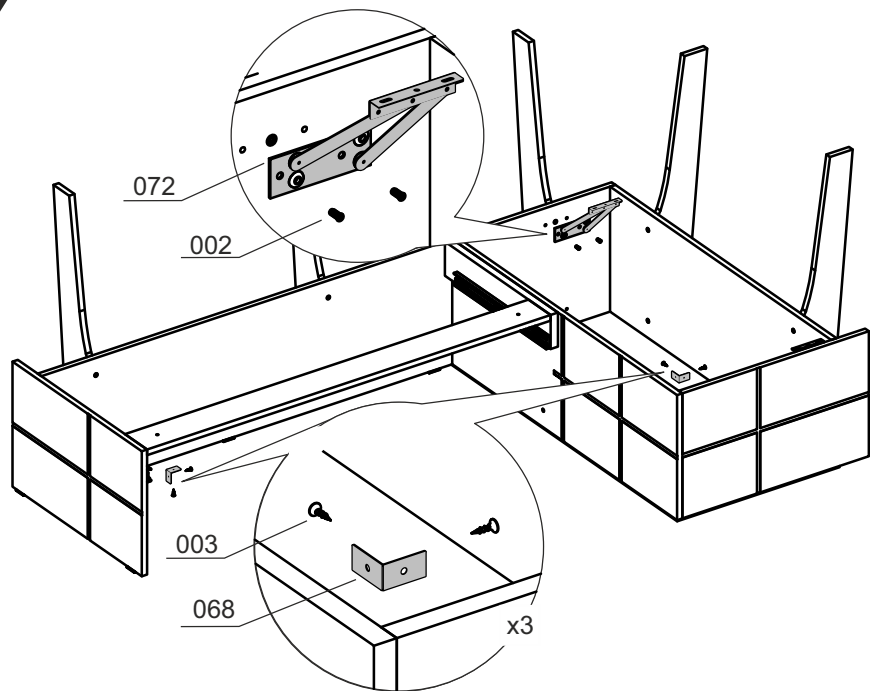
20



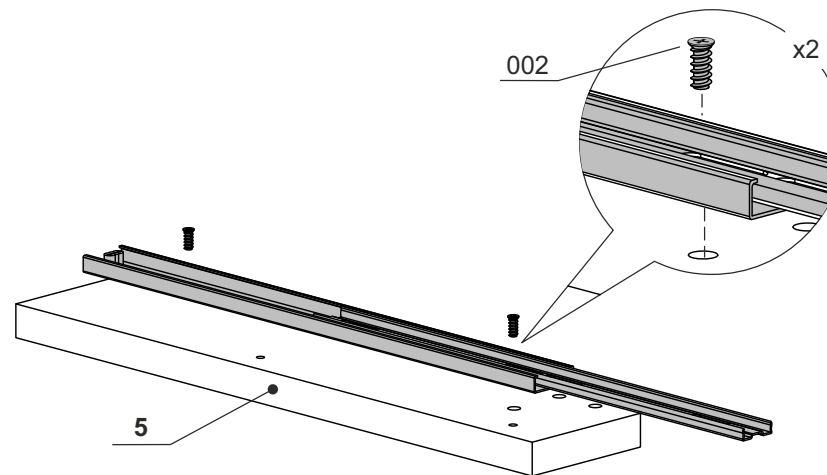
10

15

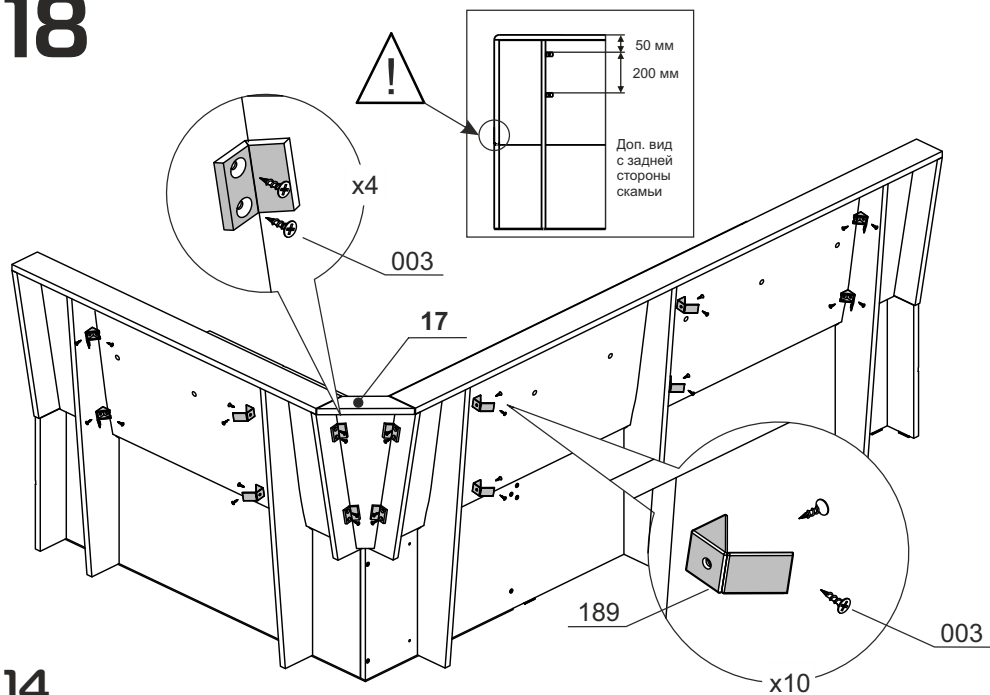
17



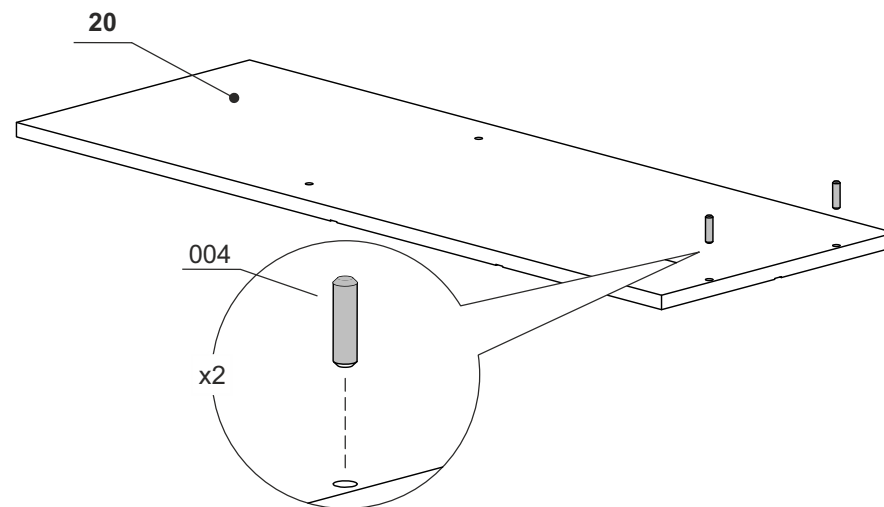
11



18



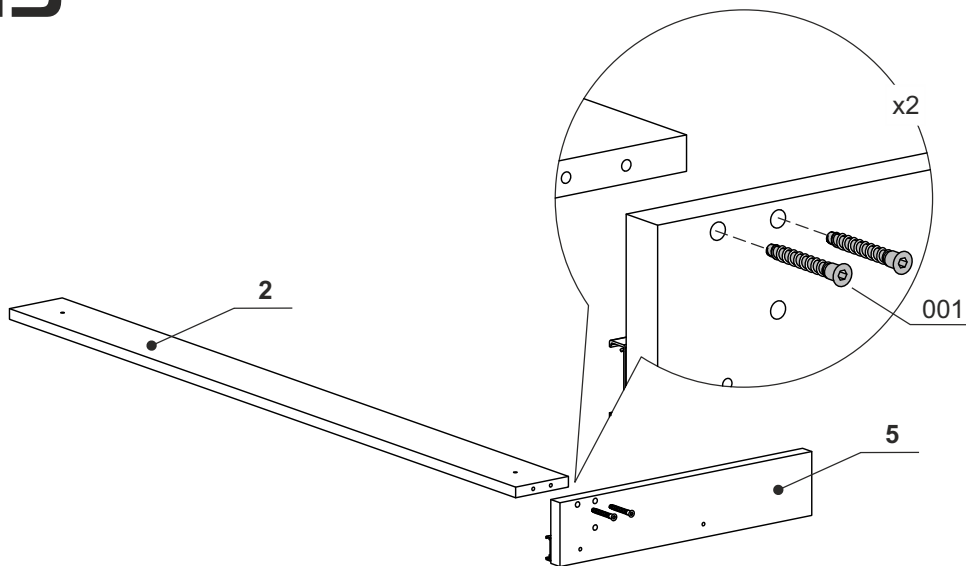
12



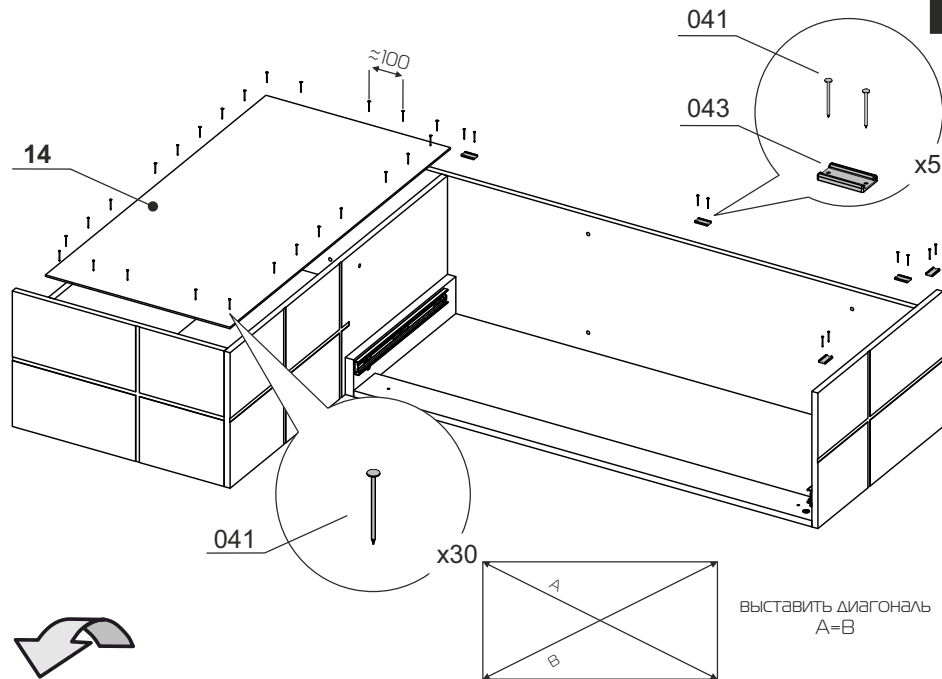
14

11

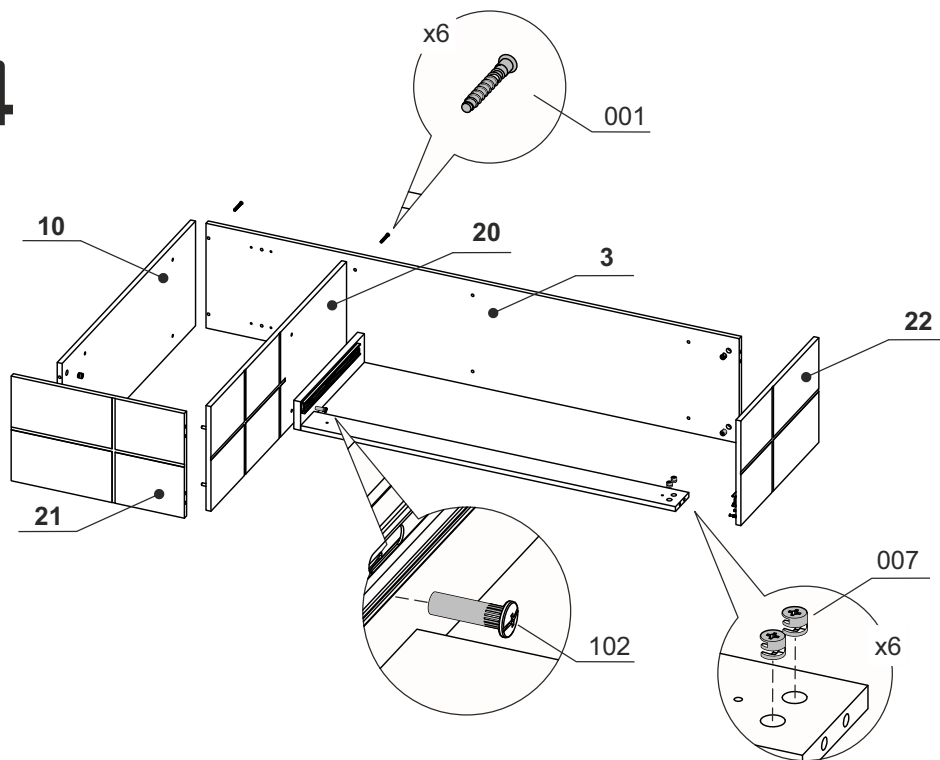
13



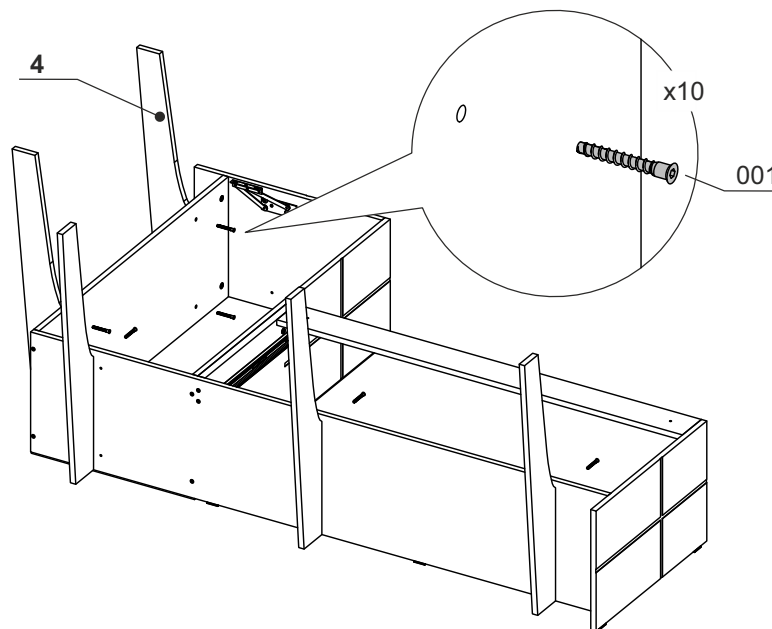
15



14



16



12

13