



### Правила эксплуатации и ухода за мебелью.

1. Мебель должна быть использована только по своему прямому назначению, в соответствии с её функциональными характеристиками.
2. Мебель должна храниться и эксплуатироваться в закрытых отапливаемых помещениях при температуре не ниже +2°C и относительной влажности воздуха от 45 до 70%.
3. При установке изделий мебели в непосредственной близости от нагревательных и отопительных приборов их поверхности во время эксплуатации должны быть защищены от нагрева. Температура нагрева элементов мебели не должна превышать 40°C.
4. При ослаблении крепления соединений необходимо периодически подтягивать винты, шурупы, стяжки и т.п.
5. Поверхности изделий следует предохранять от различных растворителей, кислот, щелочей и механических повреждений.
6. Поверхности изделий можно освежить, применяя специальные составы, которые имеются в хозяйственных магазинах. Не допускается применение соды, порошков и других материалов, не предназначенных для ухода за мебелью.
7. Помните, что сохранность и долговечность изделия зависит не только от его конструкции и качества материалов, но и от правильной эксплуатации и ухода за ним.
8. Не разрешайте детям забираться на шкаф.

### Гарантийный талон

1. Предприятие-изготовитель гарантирует соответствие изделия требованиям **ТР ТС 025/2012 ГОСТ 16371-14** при соблюдении условий транспортирования, сборки и эксплуатации.

Гарантийный срок эксплуатации-24 месяца. Срок исчисляется со дня передачи мебели потребителю. Если день передачи установить невозможно, гарантийный срок исчисляется со дня изготовления мебели. Дефекты производственного характера, обнаруженные в течение гарантийного срока, устраняются за счёт предприятия - изготовителя.

2. Изделие снимается с гарантийного обслуживания в следующих случаях:  
 - если имеет следы постороннего вмешательства или была попытка ремонта;  
 - если обнаружены несанкционированные изменения конструкции изделия;  
 - если изделие эксплуатировалось не в соответствии со своим целевым назначением или в условиях, для которых оно не предназначено.

3. Гарантия не распространяется на изделие, имеющее следующие повреждения:  
 - механические;  
 - вызванные стихией, пожаром, бытовыми факторами;  
 - вызванные попаданием на поверхность изделий едких веществ и жидкостей.

Срок службы изделия - 5 лет.

ДАТА ВЫПУСКА " \_\_\_\_ " \_\_\_\_ 202 г.

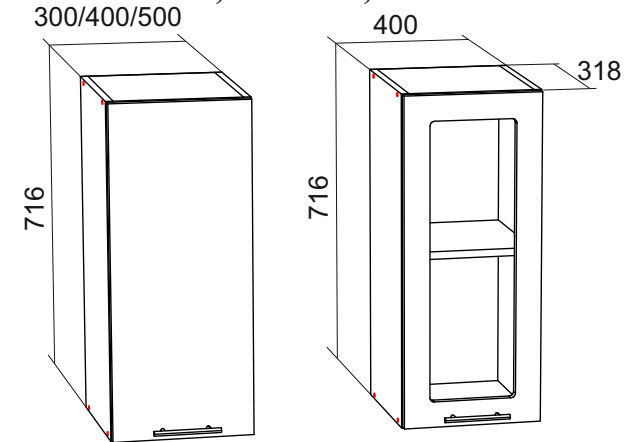
ДАТА ПРОДАЖИ " \_\_\_\_ " \_\_\_\_ 202 г.

ШТАМП МАГАЗИНА



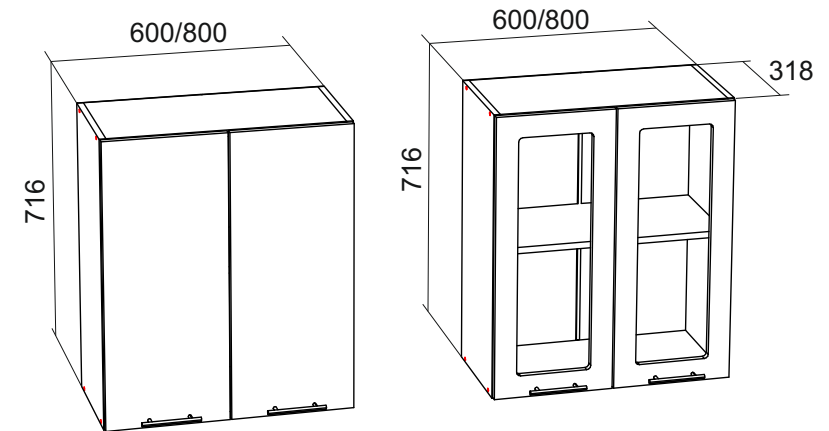
### шкафы кухонные навесные с одной дверью

1В3, 1В4/1В4С, 1В5



### шкафы кухонные навесные с двумя дверями

1В6/1В6С, 1В8/1В8С



### Паспорт и схема сборки



Сборку рекомендуется производить с помощью специалиста.

Упаковку с этикеткой сохранять до конца сборки!

Предприятие оставляет за собой право вносить некоторые конструктивные изменения, не ухудшающие внешний вид и не влияющие на функциональные свойства изделия.

## Состав изделия

### Корпус 1В3:

№	Наименование детали	Кол-во	Пакет
1	Боковина (левая/правая) 716x298	2	1/1
2	Вязка 268x298	2	
3	Полка 268x290	1	
4	Задняя стенка ЛДВП белая 715x295	1	
	Фурнитурный пакет	1	

### Фасад 1В3/1Н3:

№	Наименование детали	Кол-во	Пакет
6	Фасад МДФ 712x296	1	1/1
	Фурнитурный пакет (вариант 1/вариант 2)	1	

### Корпус 1В4/1В4С:

№	Наименование детали	Кол-во	Пакет
1	Боковина (левая/правая) 716x298	2	1/1
2	Вязка 368x298	2	
3	Полка 368x290	1	
4	Задняя стенка ЛДВП белая 715x197	2	
5	Соединитель ДВП 682мм	1	
	Фурнитурный пакет	1	

### Фасад 1В4/1Н4/1Н9У/1Н3Т:

№	Наименование детали	Кол-во	Пакет
6	Фасад МДФ 712x396	1	1/1
	Фурнитурный пакет (вариант 1/вариант 2)	1	

### Фасад 1В4С:

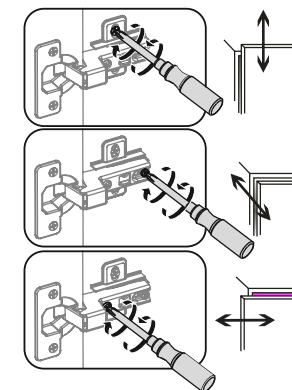
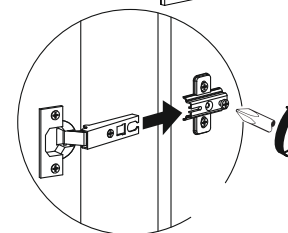
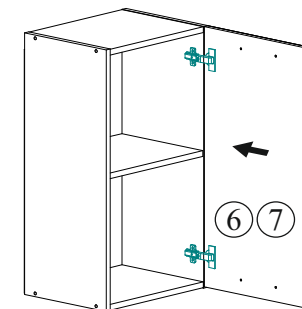
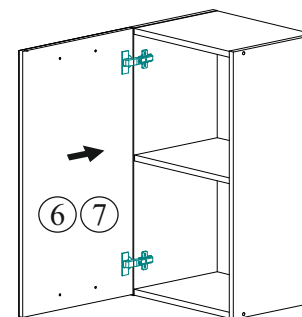
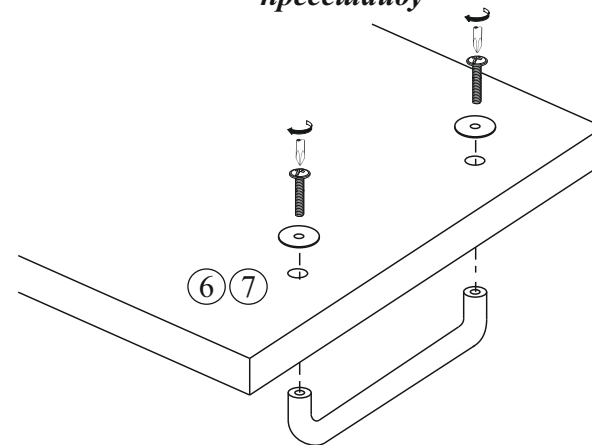
№	Наименование детали	Кол-во	Пакет
7	Фасад МДФ (со стеклом) 712x396	1	1/1
8	Стекло 616x300	1	
	Фурнитурный пакет (вариант 1/вариант 2)	1	

### Корпус 1В5:

№	Наименование детали	Кол-во	Пакет
1	Боковина (левая/правая) 716x298	2	1/1
2	Вязка 468x298	2	
3	Полка 468x290	1	
4	Задняя стенка ЛДВП белая 715x247	2	
5	Соединитель ДВП 682мм	1	
	Фурнитурный пакет	1	

1

При необходимости использовать прессшайбу



6

**ВНИМАНИЕ!** Навесы плоские прикручивают к задней стороне модуля, после окончания сборки. Навесы необходимо прикрутить с помощью шурупов 3,5x32 к верхней стороне боковины изделия.

Навес плоский необходим для монтажа модуля к стене.

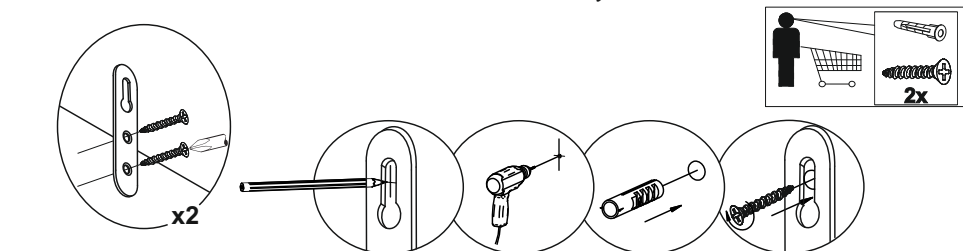
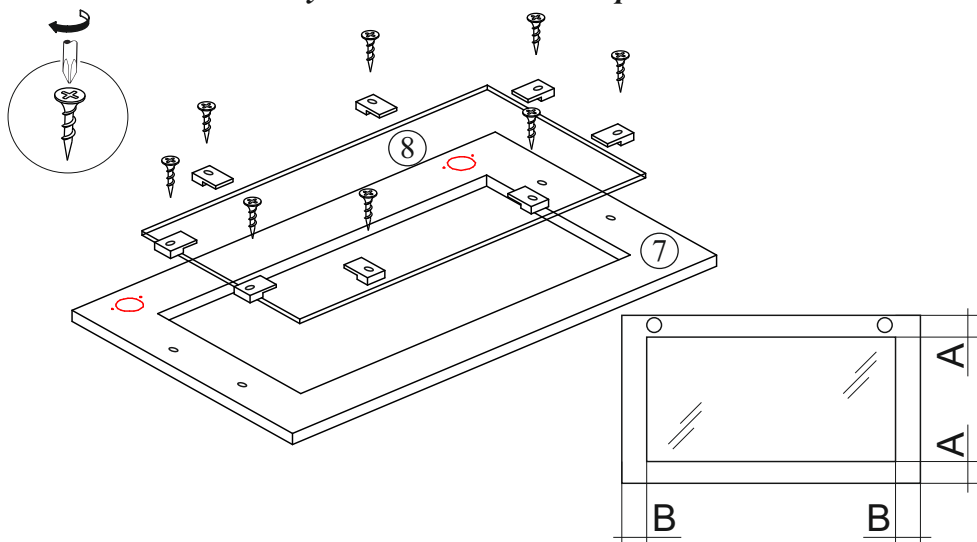


Схема установки стекол на фасады.



## ВНИМАНИЕ

Правила установки ручки:

1. Положить фасад на ровную, твердую поверхность лицевой стороной вниз. (Предварительно необходимо поверхность очистить от пыли и грязи, постелить картон).
2. Под место где будет производиться сверление технологических отверстий, необходимо также подложить брусок дерева.
3. Выполнить сверление отверстий сверлом диаметром 5 мм по наметкам на внутренней стороне фасада.

**УБЕДИТЕСЬ ЧТО ВЫ ВЫБРАЛИ ПРАВИЛЬНОЕ ПОЛОЖЕНИЕ РУЧКИ НА ФАСАДЕ. СВЕРЛИТЬ ФАСАД ПОД РУЧКИ НАВЕСУ КАТЕГОРИЧЕСКИ ЗАПРЕЩЕНО.**

### Фасад 1В5/1Н5(М):

№	Наименование детали	Кол-во	Пакет
6	Фасад МДФ 712x496	1	1/1
	Фурнитурный пакет (вариант 1/вариант 2)	1	

### Корпус 1В6/1В6С:

№	Наименование детали	Кол-во	Пакет
1	Боковина (левая/правая) 716x298	2	1/1
2	Вязка 568x298	2	
3	Полка 568x290	1	
4	Задняя стенка ЛДВП белая 715x295	2	
5	Соединитель ДВП 682мм	1	
	Фурнитурный пакет	1	

### Фасад 1В6/1Н6(М):

№	Наименование детали	Кол-во	Пакет
6	Фасад МДФ 712x296	2	1/1
	Фурнитурный пакет (вариант 1/вариант 2)	1	

### Фасад 1В6С:

№	Наименование детали	Кол-во	Пакет
7	Фасад МДФ (со стеклом) 712x296	2	1/1
8	Стекло 616x200	2	
	Фурнитурный пакет (вариант 1/вариант 2)	1	

### Корпус 1В8/1В8С:

№	Наименование детали	Кол-во	Пакет
1	Боковина (левая/правая) 716x298	2	1/1
2	Вязка 768x298	2	
3	Полка 768x290	1	
4	Задняя стенка ЛДВП белая 715x262	3	
5	Соединитель ДВП 682мм	2	
	Фурнитурный пакет	1	

### Фасад 1В8/1Н8(М):

№	Наименование детали	Кол-во	Пакет
6	Фасад МДФ 712x396	2	1/1
	Фурнитурный пакет (вариант 1/вариант 2)	1	

### Фасад 1В8С:

№	Наименование детали	Кол-во	Пакет
7	Фасад МДФ (со стеклом) 712x396	2	1/1
8	Стекло 616x300	2	
	Фурнитурный пакет (вариант 1/вариант 2)	1	

## Комплектация фурнитурой

1B3/1B4/1B4C/1B5				1B6/1B6C/1B8/1B8C			
	Петля накладная	2	шт.		Петля накладная	4	шт.
	Евроключ	1	шт.		Евроключ	1	шт.
	Евровинт	8	шт.		Евровинт	8	шт.
	Полкодержатель	4	шт.		Полкодержатель	4	шт.
	Навес плоский	2	шт.		Навес плоский	2	шт.
	Шуруп 3,5x16	8	шт.		Шуруп 3,5x16	16	шт.
	Шуруп 3,5x32	4	шт.		Шуруп 3,5x32	4	шт.
	Гвоздь 2x20	18	шт.		Гвоздь 2x20	25	шт.
	Заглушка для евроинта	8	шт.		Заглушка для евроинта	8	шт.
	Межсекционная стяжка 5x32	1	шт.		Межсекционная стяжка 5x32	1	шт.

### Фурнитура накета фасада: вариант 1

Фасад 1B4C				Фасад 1B6C/1B8C			
	Кляймер	8	шт.		Кляймер	16	шт.
	Шуруп 3x16 (цинк)	8	шт.		Шуруп 3x16 (цинк)	16	шт.
	Ручка с шурупами	1	шт.		Ручка с шурупами	2	шт.
Фасад 1B3,1B4,1B5				Фасад 1B6/1B8			
	Ручка с шурупами	1	шт.		Ручка с шурупами	2	шт.

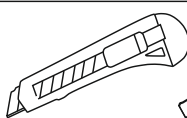
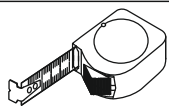
### вариант 2

Фасад 1B4C				Фасад 1B6C/1B8C			
	Кляймер	8	шт.		Кляймер	16	шт.
	Шуруп 3x16 (цинк)	8	шт.		Шуруп 3x16 (цинк)	16	шт.
	Ручка с винтами	1	шт.		Ручка с винтами	2	шт.
	Прессшайба	2	шт.		Прессшайба	4	шт.
Фасад 1B3,1B4,1B5				Фасад 1B6/1B8			
	Ручка с винтами	1	шт.		Ручка с винтами	2	шт.
	Прессшайба	2	шт.		Прессшайба	4	шт.

## Требуемый дополнительный инструмент



PH-2  
PH-1

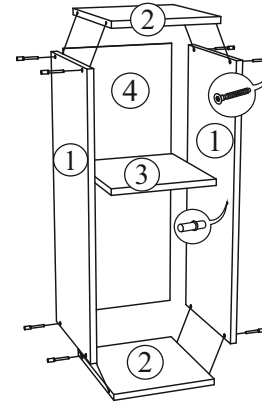


Сверло  $\varnothing$  5мм

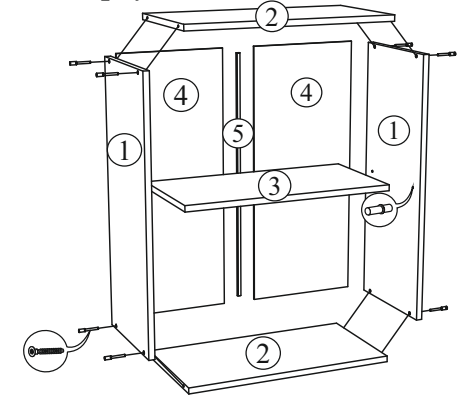
## Конструкционные материалы для изготовления изделия

- основной конструкционный материал - плита древесностружечная облицованная пленкой на основе термореактивных полимеров (ламинированная) - ЛДСП по ГОСТ 32289-2013;
- материал стенок задних и дна ящиков-плита древесноволокнистая(твердая) с лакокрасочным покрытием(ХДФ) ГОСТ 8904-14.
- детали из плиты древесноволокнистой средней плотности ПСП по ТУ 5536-026-00273643-98 с лакокрасочным покрытием полиуретановыми ЛКМ или облицованные пленками ПВХ.
- стекло листовое бесцветное. ГОСТ 111-2014. Технические условия.

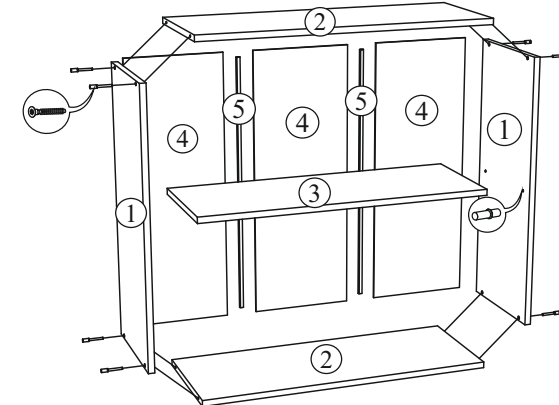
### Корпус 1B3



### Корпус 1B4/1B4C, Корпус 1B5, Корпус 1B6/1B6C



### Корпус 1B8/1B8C



Перед установкой ЛДВП необходимо выровнять диагонали как показано на рис.1

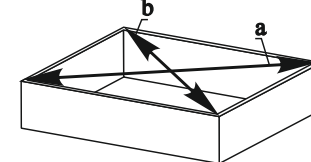


Рис.1

$a=b$

