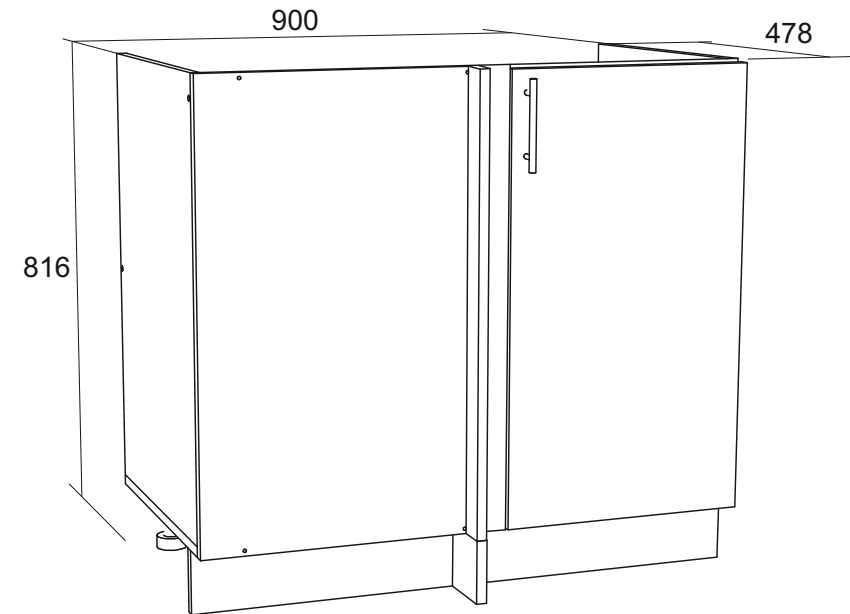




Шкаф кухонный угловой 1Н9У



Паспорт и схема сборки

Правила эксплуатации и ухода за мебелью.

1. Мебель должна быть использована только по своему прямому назначению, в соответствии с её функциональными характеристиками.
2. Мебель должна храниться и эксплуатироваться в закрытых отапливаемых помещениях при температуре не ниже +2°C и относительной влажности воздуха от 45 до 70%.
3. При установке изделий мебели в непосредственной близости от нагревательных и отопительных приборов поверхности во время эксплуатации должны быть защищены от нагрева. Температура нагрева элементов мебели не должна превышать 40°C.
4. При ослаблении крепления соединений необходимо периодически подтягивать винты, шурупы, стяжки и т.п.
5. Поверхности изделий следует предохранять от различных растворителей, кислот, щелочей и механических повреждений.
6. Поверхности изделий можно освежить, применяя специальные составы, которые имеются в хозяйственных магазинах. Не допускается применение соды, порошков и других материалов, не предназначенных для ухода за мебелью.
7. Помните, что сохранность и долговечность изделия зависит не только от его конструкции и качества материалов, но и от правильной эксплуатации и ухода за ним.
8. Не разрешайте детям забираться на шкаф.

Гарантийный талон

1. Предприятие-изготовитель гарантирует соответствие изделия требованиям **ТР ТС 025/2012 ГОСТ 16371-14** при соблюдении условий транспортирования, сборки и эксплуатации.
Гарантийный срок эксплуатации - 24 месяца. Срок исчисляется со дня передачи мебели потребителю. Если день передачи установить невозможно, гарантийный срок исчисляется со дня изготовления мебели. Дефекты производственного характера, обнаруженные в течение гарантийного срока, устраняются за счёт предприятия - изготовителя.
2. Изделие снимается с гарантийного обслуживания в следующих случаях:
 - если имеет следы постороннего вмешательства или была попытка ремонта;
 - если обнаружены несанкционированные изменения конструкции изделия;
 - если изделие эксплуатировалось не в соответствии со своим целевым назначением или в условиях, для которых оно не предназначено.
3. Гарантия не распространяется на изделие, имеющее следующие повреждения:
 - механические;
 - вызванные стихией, пожаром, бытовыми факторами;
 - вызванные попаданием на поверхность изделий едких веществ и жидкостей.

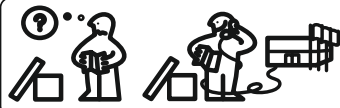
Срок службы изделия - 5 лет.

ДАТА ВЫПУСКА " ____ " ____ 202 г.



ДАТА ПРОДАЖИ " ____ " ____ 202 г.

ШТАМП МАГАЗИНА



Сборку рекомендуется производить с помощью специалиста.

Упаковку с этикеткой сохранять до конца сборки!

Предприятие оставляет за собой право вносить некоторые конструктивные изменения, не ухудшающие внешний вид и не влияющие на функциональные свойства изделия.

Состав изделия

Корпус 1Н9У:

№	Наименование детали	Кол-во	Пакет
1	Боковина левая 700x458	1	1/1
1.1	Боковина правая 700x458	1	
2	Фальшпанель 716x488	1	
3	Крыша 888x458	1	
4	Планка 856x74	2	
5	Планка 716x30	1	
7	Цоколь 888x100	1	
8	Цоколь 100x85	1	
9	Задняя стенка ЛДВП белая 712x440	2	
10	Соединитель ДВП 700мм	1	
	Фурнитурный пакет	1	
	Опора 100мм	4	

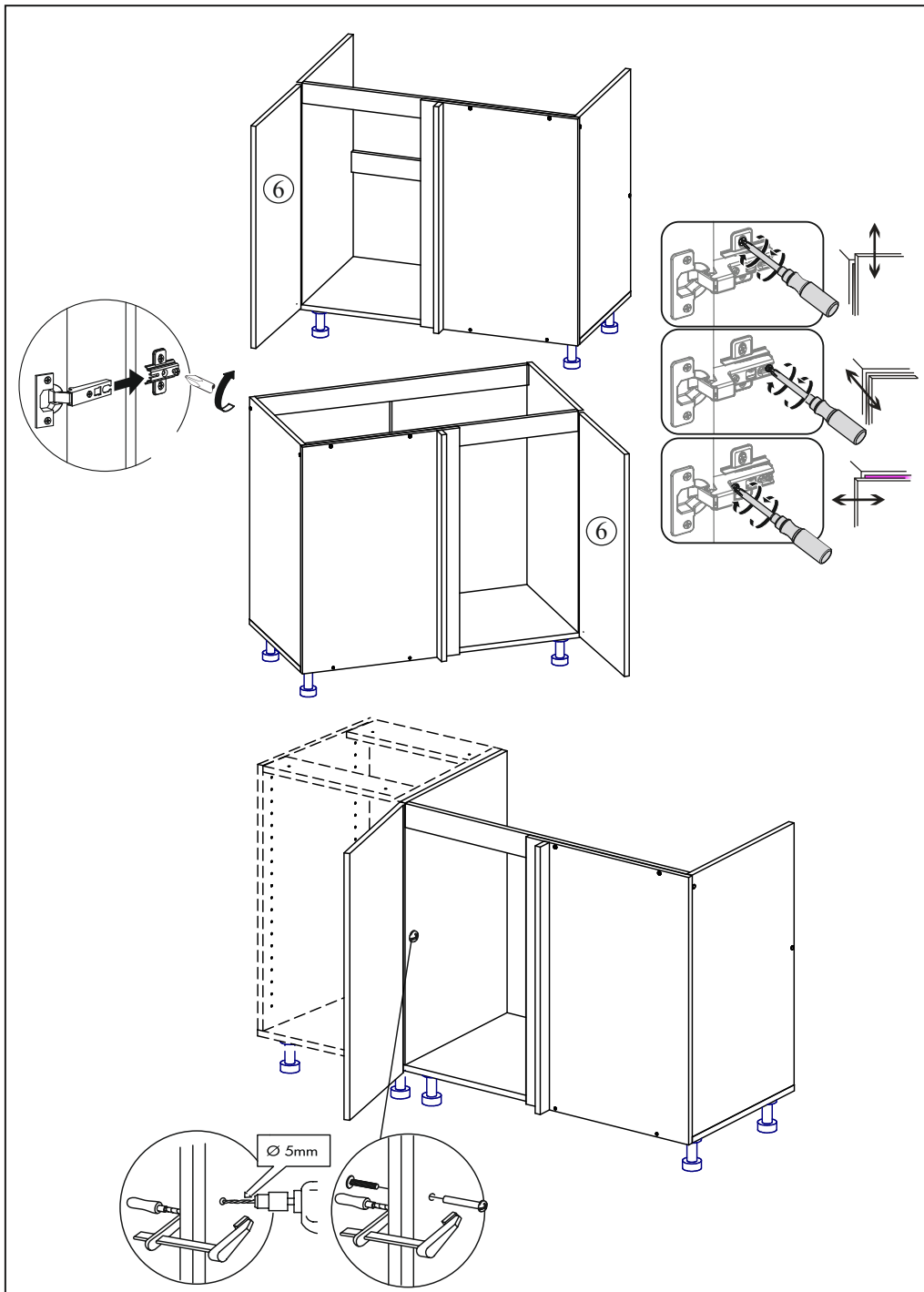
Фасад 1В4/1Н4/1Н9У/1НЗТ:

№	Наименование детали	Кол-во	Пакет
6	Фасад МДФ 712x396	1	1/1
	Фурнитурный пакет (вариант 1/вариант 2)	1	

Комплектация фурнитурой

Обозначение	Наименование	Кол-во	Ед.изм.
	Петля накладная	2	шт.
	Клипса	2	шт.
	Евроключ	1	шт.
	Евровинт	8	шт.
	Шуруп 3,5x16	40	шт.
	Шуруп 3,5x32	8	шт.
	Гвоздь 2x20	35	шт.
	Заглушка на евровинт	4	шт.
	Межсекционная стяжка 5x32	1	шт.
	Уголок 20x20	6	шт.

1






4

Фурнитура пакета фасада:

вариант 1

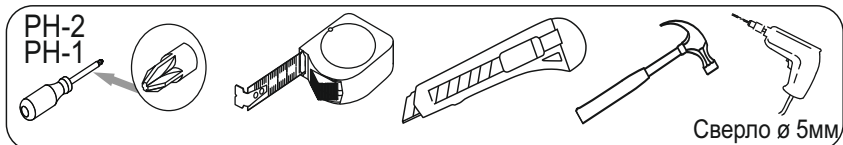
вариант 2

Фасад 1В4/1Н4/1Н9У/1Н3Т			
	Ручка с шурупами	1	шт.

Фасад 1В4/1Н4/1Н9У/1Н3Т			
	Ручка с винтами	1	шт.
	Прессшайба	2	шт.

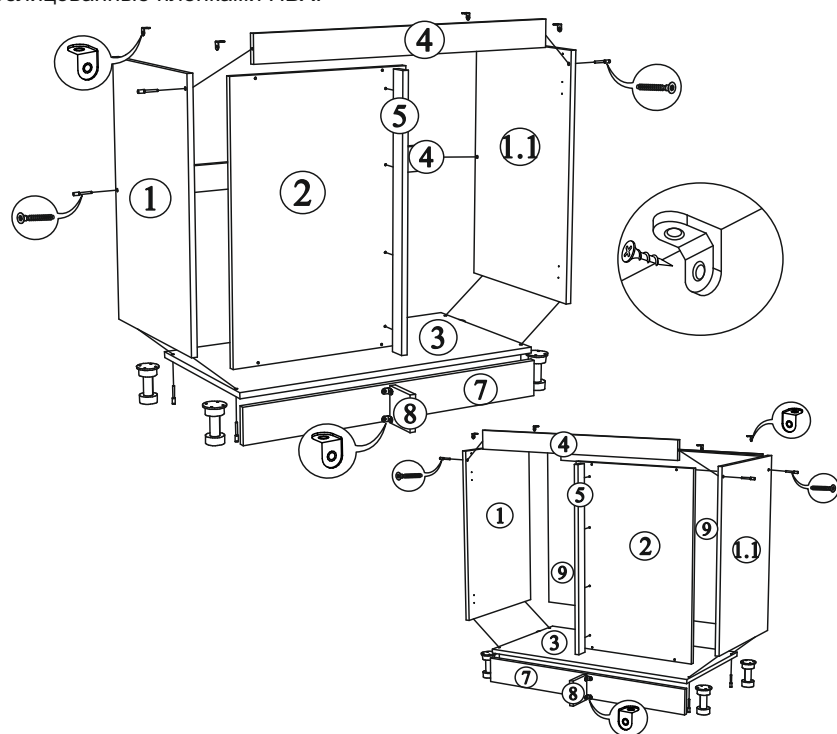


Требуемый дополнительный инструмент



Конструкционные материалы для изготовления изделия

- основной конструкционный материал - плита древесностружечная облицованная пленкой на основе термореактивных полимеров (ламинированная) - ЛДСП по ГОСТ 32289-2013;
- материал стенок задних и дна ящиков-плита древесноволокнистая(твердая) с лакокрасочным покрытием(ХДФ) ГОСТ 8904-14.
- детали из плиты древесноволокнистой средней плотности ПСП по ТУ 5536-026-00273643-98 с лакокрасочным покрытием полиуретановыми ЛКМ или облицованные пленками ПВХ.



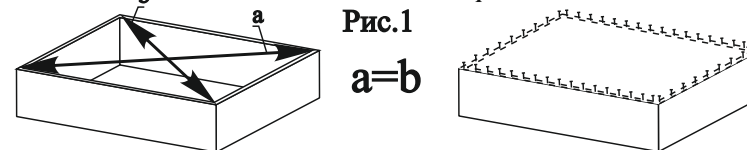
Опоры кухонные по наконечникам прикрутить с помощью шурупов 3,5x16 к крышке (деталь № 3).

2

!!! ВНИМАНИЕ !!!

Фальш панель (деталь № 2) прикручивать к корпусу саморезами 3,5x32 мм. Планку (деталь № 5) прикручивать саморезами 3,5x32 мм к фальш панели (деталь № 2)-ориентироваться на технологические отверстия.

Перед установкой ЛДВП необходимо выровнять диагонали как показано на рис.1



Установка цоколя

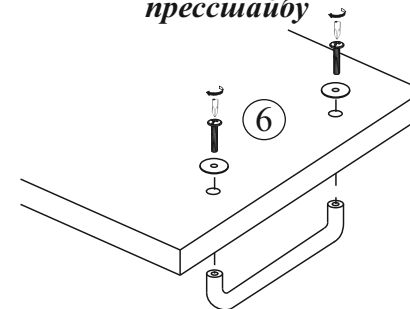


ВНИМАНИЕ

Правила установки ручки:

1. Положить фасад на ровную, твердую поверхность лицевой стороной вниз. (Предварительно необходимо поверхность очистить от пыли и грязи, постелить картон).
2. Под место где будет производиться сверление технологических отверстий, необходимо также подложить брусок дерева.
3. Выполнить сверление отверстий сверлом диаметром 5 мм по наметкам на внутренней стороне фасада.

УБЕДИТЕСЬ ЧТО ВЫ ВЫБРАЛИ ПРАВИЛЬНОЕ ПОЛОЖЕНИЕ РУЧКИ НА ФАСАДЕ. СВЕРЛИТЬ ФАСАД ПОД РУЧКИ НАВЕСУ КАТЕГОРИЧЕСКИ ЗАПРЕЩЕНО. При необходимости использовать прессшайбу



3