



Декларация о соответствии: **EAЭС N RU Д-RU.PA01.B.05417/22**

Действительна по 10.01.2027 г.

УСЛОВИЯ ГАРАНТИИ

1. Предприятие-изготовитель гарантирует соответствие изделия требованиям ТРТС 025/2012 ГОСТ 16371-2014 при соблюдении условий транспортирования, сборки и эксплуатации.

Гарантийный срок эксплуатации-24 месяца. Срок исчисляется со дня передачи мебели потребителю. Если день передачи установить невозможно, гарантийный срок исчисляется со дня изготовления мебели. Дефекты производственного характера, обнаруженные в течение гарантийного срока, устраняются за счёт предприятия - изготовителя.

2. Изделие снимается с гарантийного обслуживания в следующих случаях:
- если имеет следы постороннего вмешательства или была попытка ремонта;
- если обнаружены несанкционированные изменения конструкции изделия;
- если изделие эксплуатировалось не в соответствии со своим целевым назначением или в условиях, для которых оно не предназначено.

3. Гарантия не распространяется на изделие, имеющее следующие повреждения:
- механические;
- вызванные стихией, пожаром, бытовыми факторами;
- вызванные попаданием на поверхность изделий едких веществ и жидкостей.

Срок службы изделия - 2 года.

ДАТА ВЫПУСКА " ____ " ____ 202 г.

ДАТА ПРОДАЖИ " ____ " ____ 202 г.

ШТАМП МАГАЗИНА

Правила эксплуатации и ухода за мебелью.

1. Мебель должна быть использована только по своему прямому назначению, в соответствии с её функциональными характеристиками.
2. Мебель должна храниться и эксплуатироваться в закрытых отапливаемых помещениях при температуре не ниже +2°C и относительной влажности воздуха от 45 до 70%.
3. При установке изделий мебели в непосредственной близости от нагревательных и отопительных приборов их поверхности во время эксплуатации должны быть защищены от нагрева. Температура нагрева элементов мебели не должна превышать 40°C.
4. При ослаблении крепления соединений необходимо периодически подтягивать винты, шурупы, стяжки и т.п.
5. Поверхности изделий следует предохранять от различных растворителей, кислот, щелочей и механических повреждений.
6. Поверхности изделий можно освежить, применяя специальные составы, которые имеются в хозяйственных магазинах. Не допускается применение соды, порошков и других материалов, не предназначенных для ухода за мебелью.
7. Помните, что сохранность и долговечность изделия зависит не только от его конструкции и качества материалов, но и от правильной эксплуатации и ухода за ним.
8. Не разрешайте детям забираться на шкаф и виснуть на дверях.

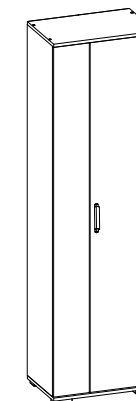
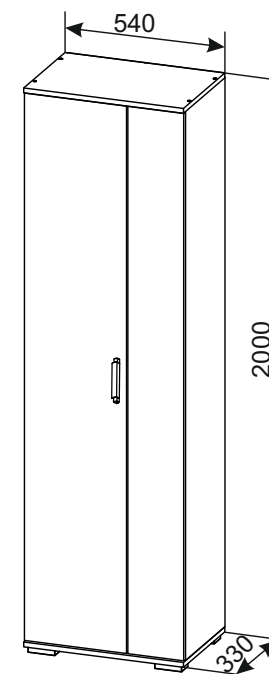
ТД Версия 2022(4)

Изготовлено для: ООО Торговый Дом Три Я, Россия, 347360 Ростовская обл. г. Волгодонск, ул. Портовая 1



Набор мебели для прихожей «Нуар»

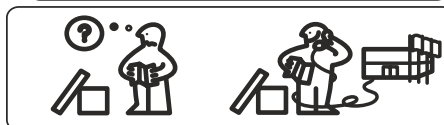
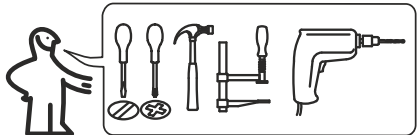
Тип 1



Шкаф для одежды

ПАСПОРТ И СХЕМА СБОРКИ

Изготовитель: ООО «Премьер Мебель», Россия, 347366 Ростовская обл. г. Волгодонск ул. 7-ая Заводская, 124-а



Сборку рекомендуется производить с помощью специалиста.

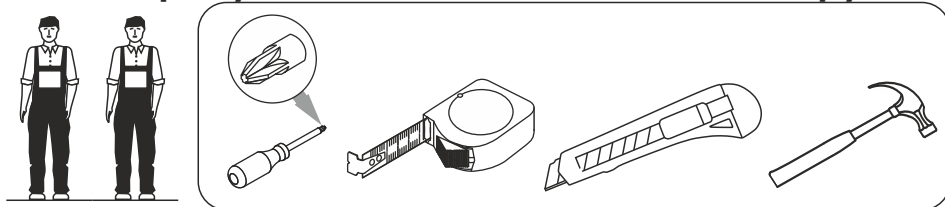
Упаковку с этикеткой сохранять до конца сборки!

Предприятие оставляет за собой право вносить некоторые конструктивные изменения, не ухудшающие внешний вид и не влияющие на функциональные свойства изделия.

Состав изделия

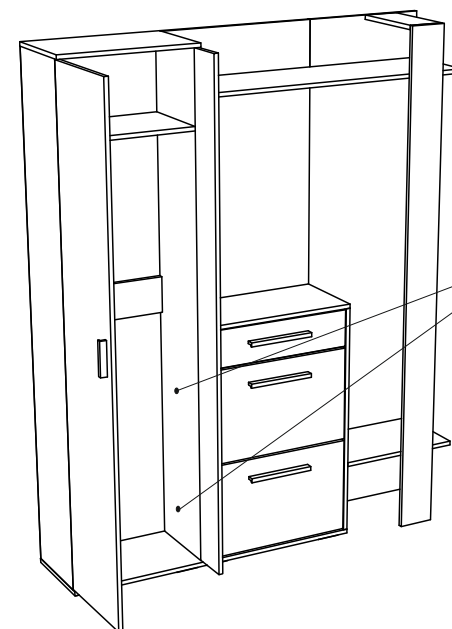
№	Наименование детали	Кол-во	Пакет
1	Стенка вертикальная правая 1948x311	1	1
2	Стенка вертикальная левая 1948x311	1	
3	Стенка горизонтальная 540x330	1	
4	Стенка горизонтальная 540x330	1	
5	Стенка горизонтальная 506x311	1	
6	Распорка 506x140	1	
7	Дверь 1942x146	1	
8	Дверь 1942x389	1	
9	Стенка задняя ДВП 1978x267	2	
	Профиль соединительный L=1945	1	
	Фурнитурный пакет	1	

Требуемый дополнительный инструмент

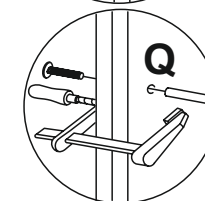
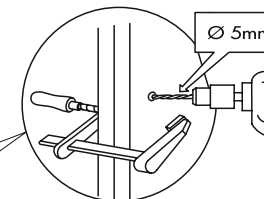


Конструкционные материалы для изготовления изделия
 - основной конструкционный материал - плита древесностружечная облицованная пленкой на основе термореактивных полимеров (ламинированная) - ЛДСП по ГОСТ 32289-2013;
 - материал дна ящика-плита древесноволокнистая(твердая) с лакокрасочным покрытием(ДВП) ГОСТ 8904-14.

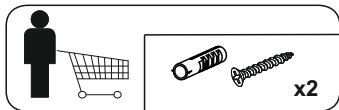
ШАГ 12



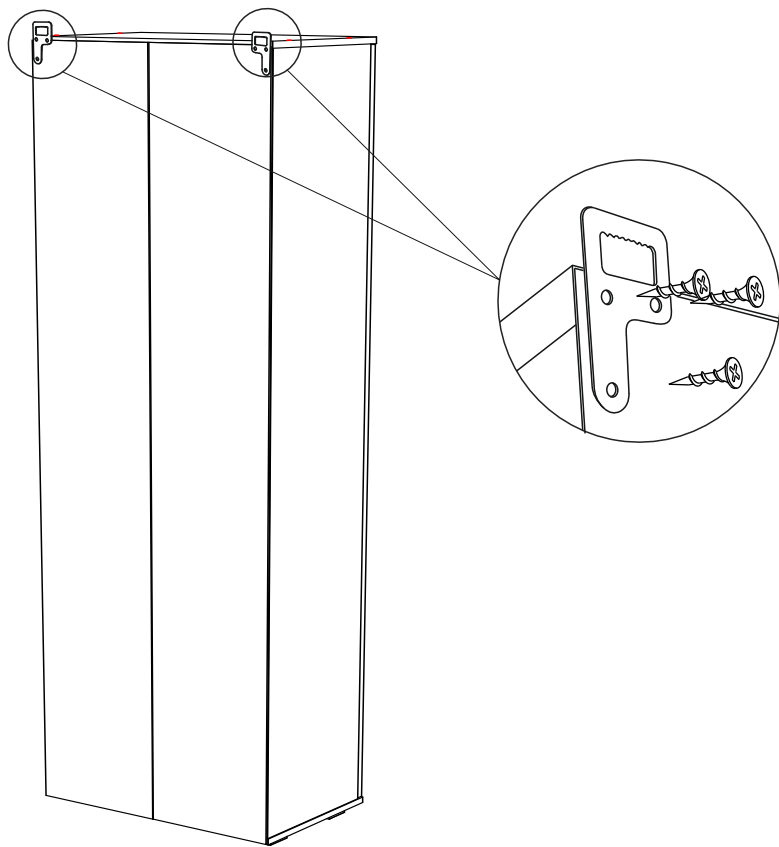
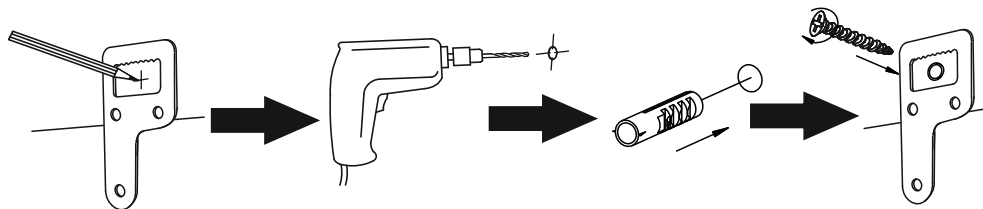
Q x2



ШАГ 11



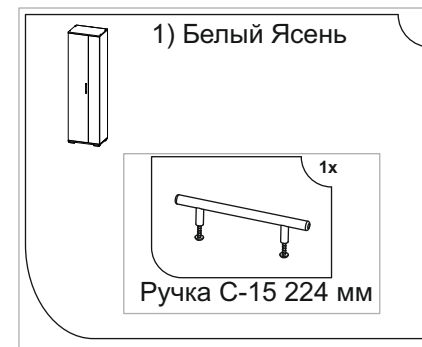
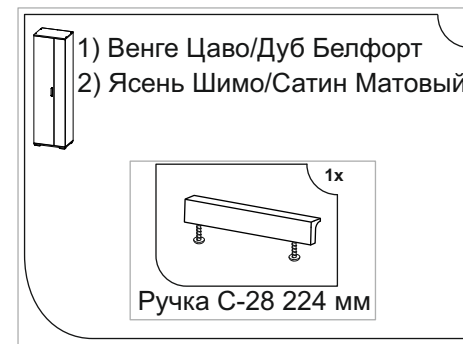
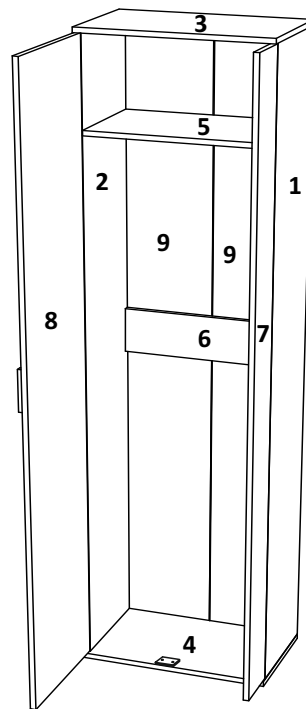
	M	x2		D	x6
--	---	----	--	---	----



9





Фурнитура

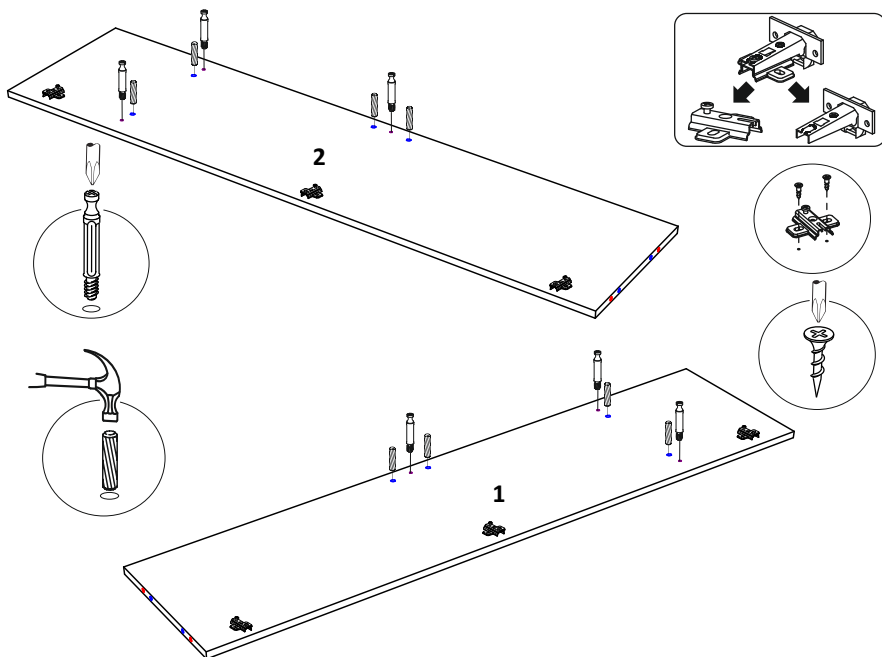
A Евровинт 7x50 8 шт.	B Стяжка эксцентриковая 6 шт.	C Шкант 8x30 16 шт.	D Шуруп 3,5x16 48 шт.	E Опора Н19020 4 шт.	F Ключ 1 шт.	G Гвоздь 1,6x25 50 шт.	K Петля накладная 6 шт.
M 2 шт.	N Навес Р-образный 1 к.	O Штанга выдвигная 4 шт.	P Заглушка эксцентрика 1 шт.	Q Стяжка межсекционная 2 шт.			



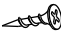
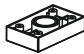

2

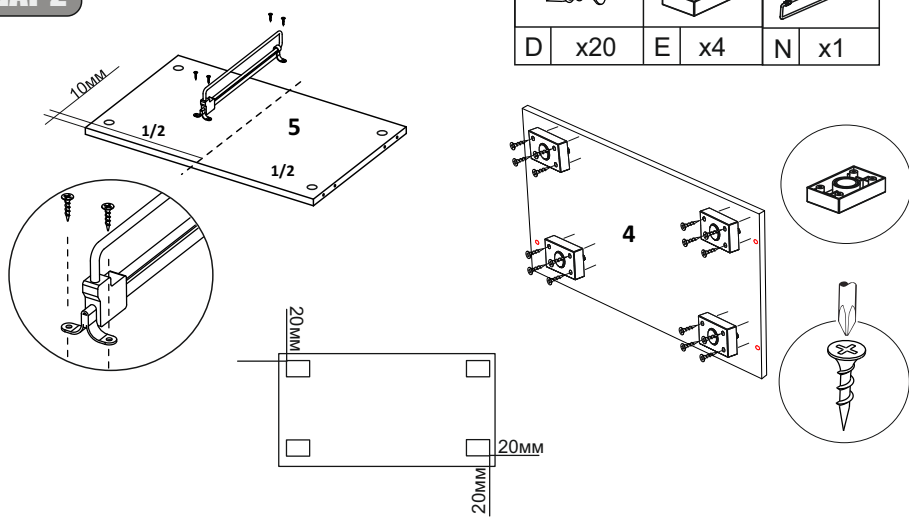
ШАГ 1

			
B	x6	C	x8
D	x12	K	x6





ШАГ 2

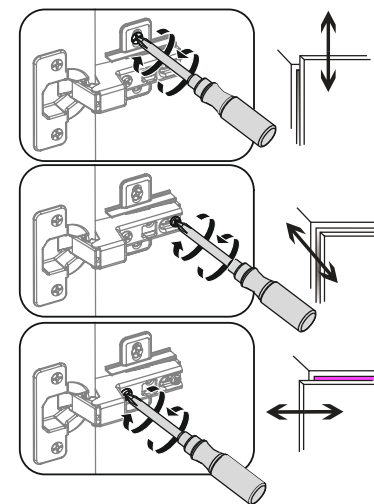
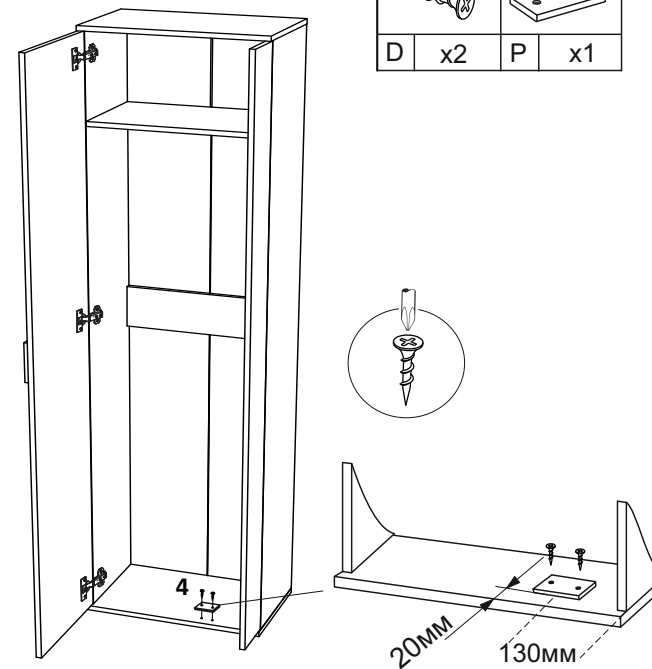
			
D	x20	E	x4
N	x1		



3

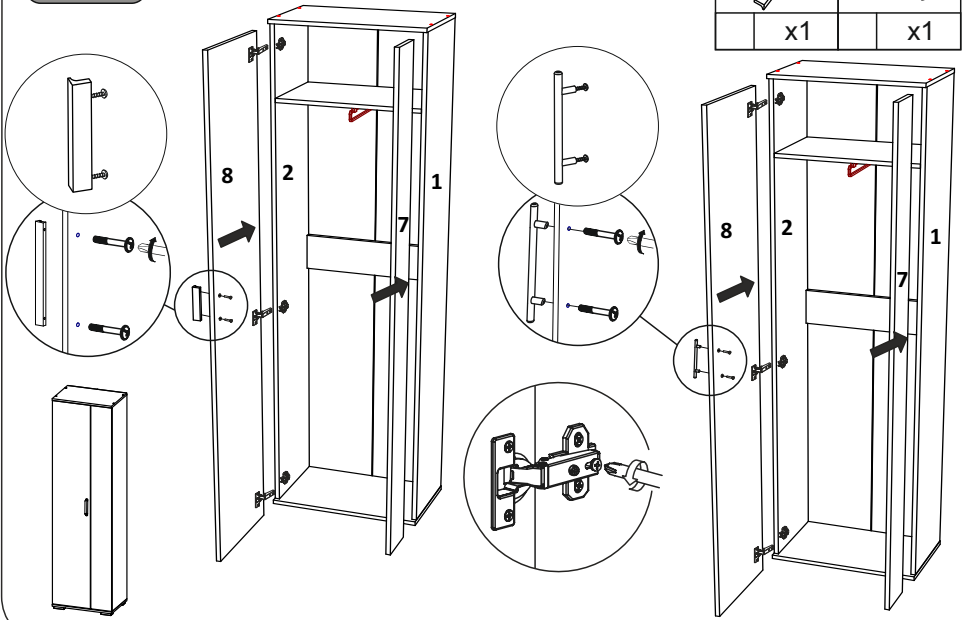
ШАГ 10

	
D	x2
P	x1

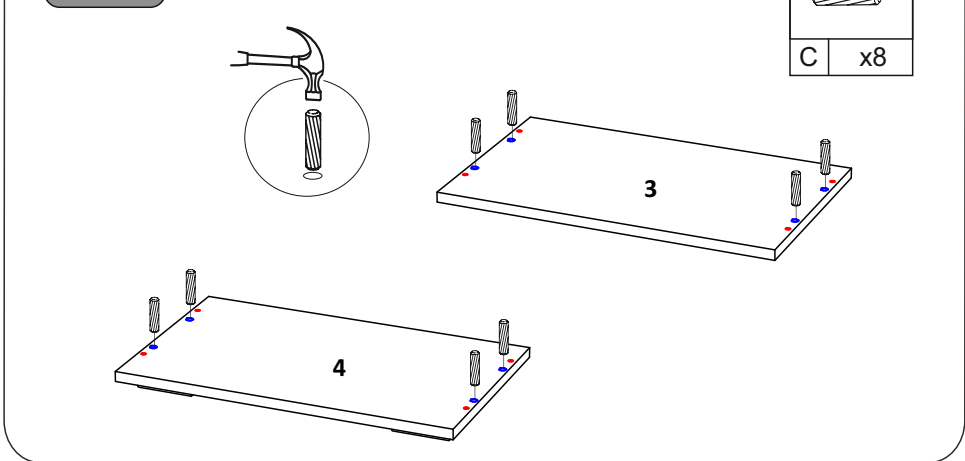


8

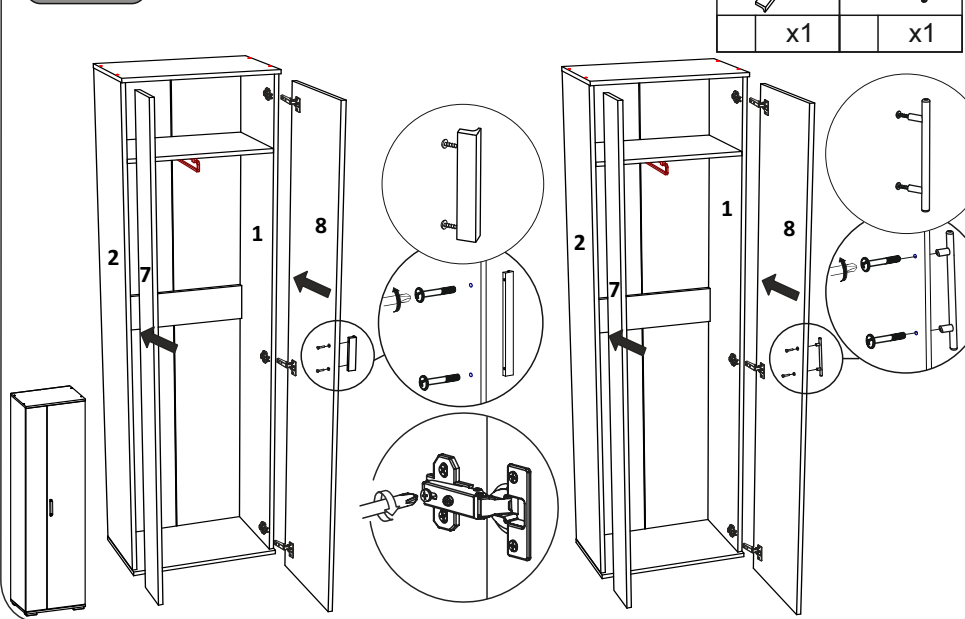
ШАГ 8



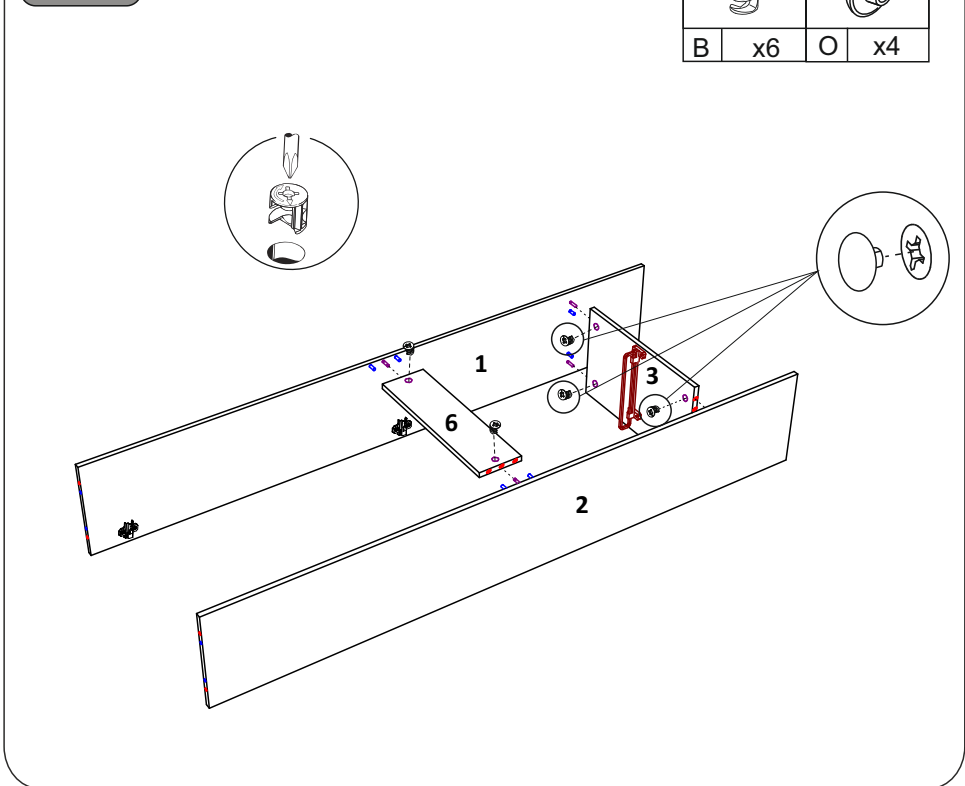
ШАГ 3



ШАГ 9



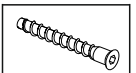
ШАГ 4

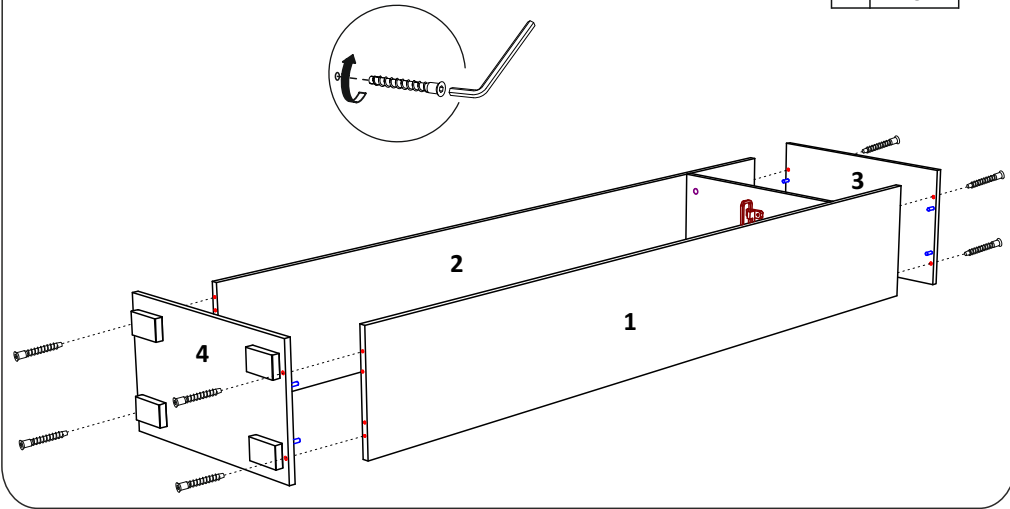


7


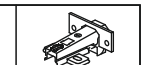
4

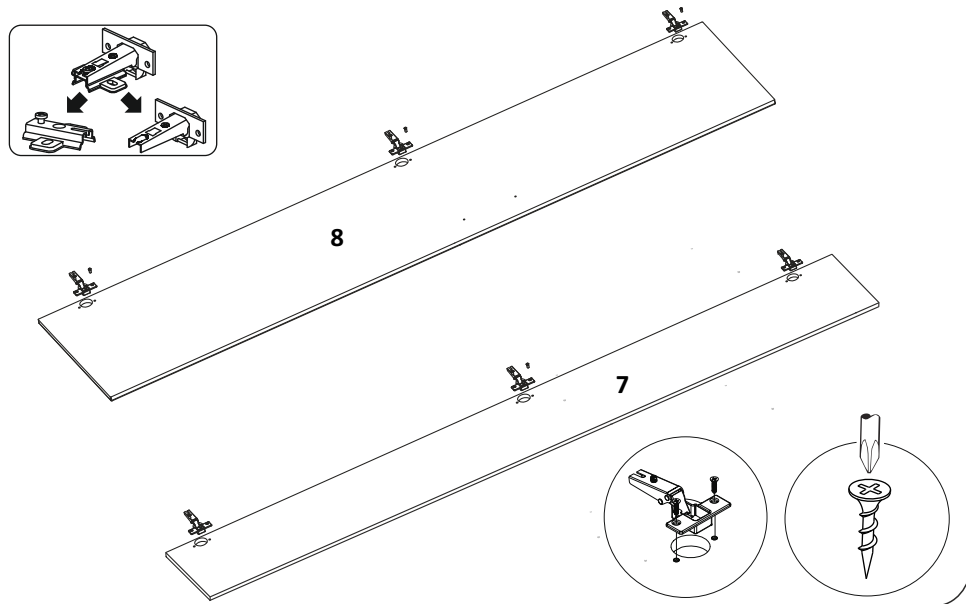
ШАГ 5


A x8




ШАГ 6

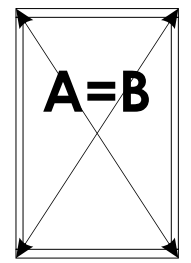
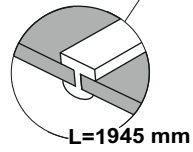
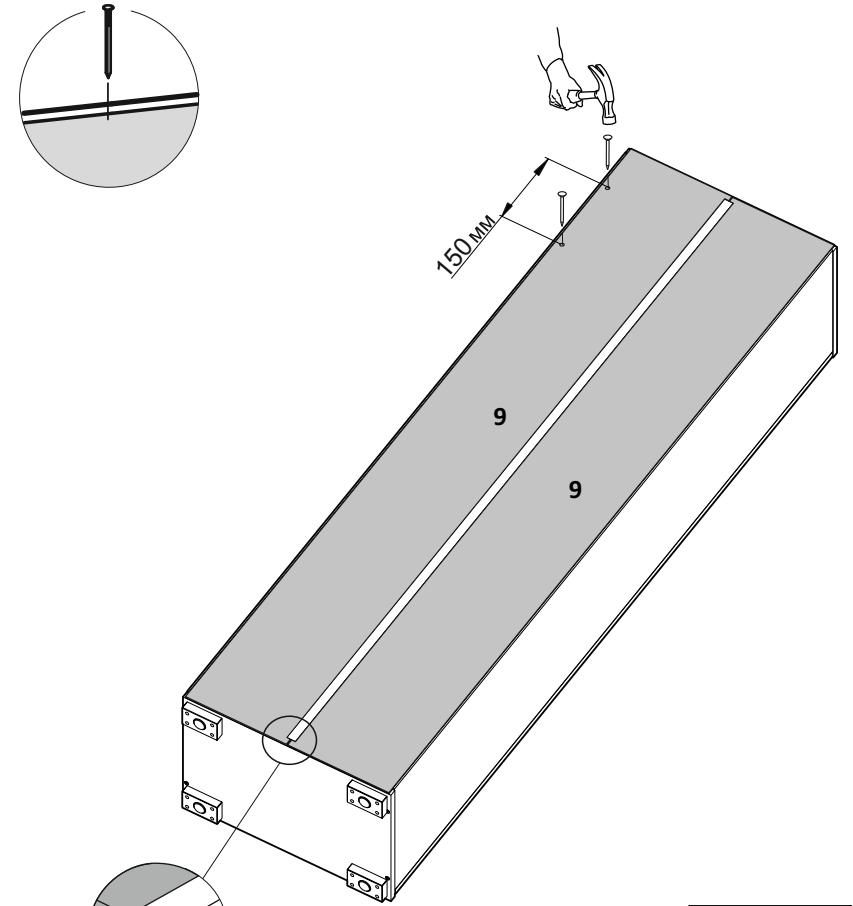
	
D x12	K x6



5

ШАГ 7


G x50



6