



Правила эксплуатации и ухода за мебелью.

1. Мебель должна быть использована только по своему прямому назначению, в соответствии с её функциональными характеристиками.
2. Мебель должна храниться и эксплуатироваться в закрытых отапливаемых помещениях при температуре не ниже +2°C и относительной влажности воздуха от 45 до 70%.
3. При установке изделий мебели в непосредственной близости от нагревательных и отопительных приборов поверхности во время эксплуатации должны быть защищены от нагрева. Температура нагрева элементов мебели не должна превышать 40°C.
4. При ослаблении крепления соединений необходимо периодически подтягивать винты, шурупы, стяжки и т.п.
5. Поверхности изделий следует предохранять от различных растворителей, кислот, щелочей и механических повреждений.
6. Поверхности изделий можно освежить, применяя специальные составы, которые имеются в хозяйственных магазинах. Не допускается применение соды, порошков и других материалов, не предназначенных для ухода за мебелью.
7. Помните, что сохранность и долговечность изделия зависит не только от его конструкции и качества материалов, но и от правильной эксплуатации и ухода за ним.
8. Не разрешайте детям забираться на шкаф.

Гарантийный талон

1. Предприятие-изготовитель гарантирует соответствие изделия требованиям **ТР ТС 025/2012 ГОСТ 16371-14** при соблюдении условий транспортирования, сборки и эксплуатации.

Гарантийный срок эксплуатации - 24 месяца. Срок исчисляется со дня передачи мебели потребителю. Если день передачи установить невозможно, гарантийный срок исчисляется со дня изготовления мебели. Дефекты производственного характера, обнаруженные в течение гарантийного срока, устраняются за счёт предприятия - изготовителя.

2. Изделие снимается с гарантийного обслуживания в следующих случаях:

- если имеет следы постороннего вмешательства или была попытка ремонта;
- если обнаружены несанкционированные изменения конструкции изделия;
- если изделие эксплуатировалось не в соответствии со своим целевым назначением или в условиях, для которых оно не предназначено.

3. Гарантия не распространяется на изделие, имеющее следующие повреждения:

- механические;
- вызванные стихией, пожаром, бытовыми факторами;
- вызванные попаданием на поверхность изделий едких веществ и жидкостей.

Срок службы изделия - 5 лет.

ДАТА ВЫПУСКА " ____ " ____ 202 г.

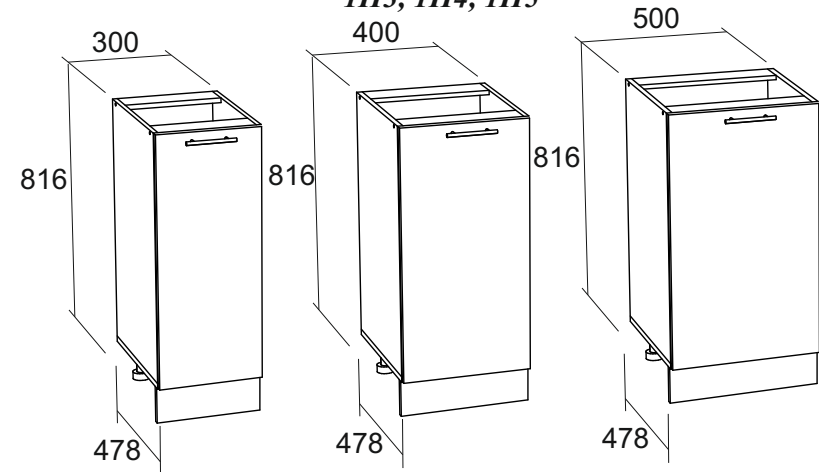


ДАТА ПРОДАЖИ " ____ " ____ 202 г.

ШТАМП МАГАЗИНА

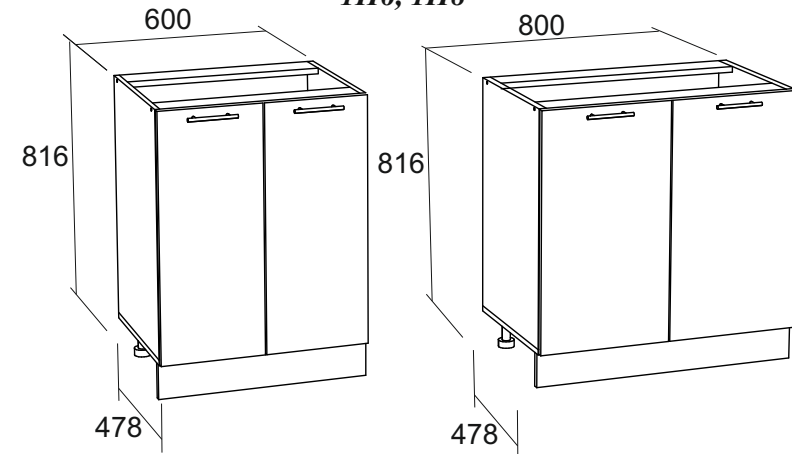
шкафы кухонные с одной дверью

1Н3, 1Н4, 1Н5



шкафы кухонные с двумя дверями

1Н6, 1Н8



Паспорт и схема сборки



Сборку рекомендуется производить с помощью специалиста.

Упаковку с этикеткой сохранять до конца сборки!

Предприятие оставляет за собой право вносить некоторые конструктивные изменения, не ухудшающие внешний вид и не влияющие на функциональные свойства изделия.

Состав изделия

Корпус 1Н3:

| № | Наименование детали | Кол-во | Пакет |
|-----|----------------------------------|--------|-------|
| 1 | Боковина левая 700x458 | 1 | 1/1 |
| 1.1 | Боковина правая 700x458 | 1 | |
| 2 | Крыша 300x458 | 1 | |
| 3 | Полка 268x458 | 1 | |
| 4 | Планка 268x74 | 2 | |
| 5 | Цоколь 100x300 | 1 | |
| 7 | Задняя стенка ЛДВП белая 715x295 | 1 | |
| | Фурнитурный пакет | 1 | |
| | Опора 100мм | 4 | |

Фасад 1В3/1Н3:

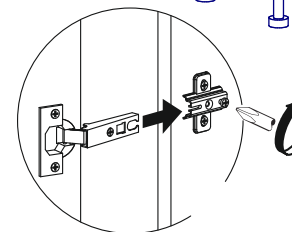
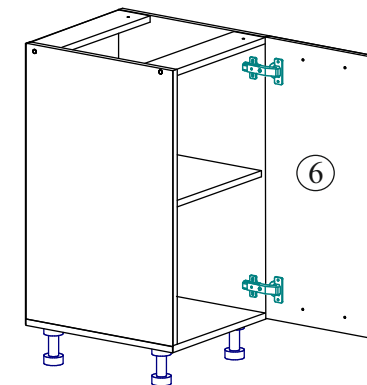
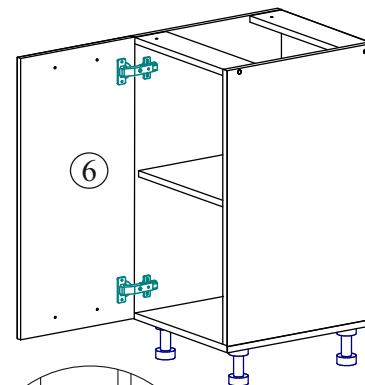
| № | Наименование детали | Кол-во | Пакет |
|---|---|--------|-------|
| 6 | Фасад МДФ 712x296 | 1 | 1/1 |
| | Фурнитурный пакет (вариант 1/вариант 2) | 1 | |

Корпус 1Н4:

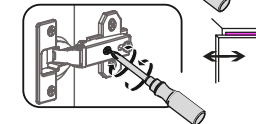
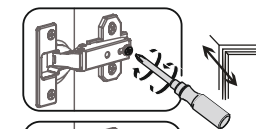
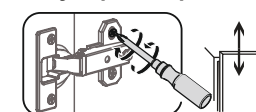
| № | Наименование детали | Кол-во | Пакет |
|-----|----------------------------------|--------|-------|
| 1 | Боковина левая 700x458 | 1 | 1/1 |
| 1.1 | Боковина правая 700x458 | 1 | |
| 2 | Крыша 400x458 | 1 | |
| 3 | Полка 368x458 | 1 | |
| 4 | Планка 368x74 | 2 | |
| 5 | Цоколь 100x400 | 1 | |
| 7 | Задняя стенка ЛДВП белая 715x395 | 1 | |
| | Фурнитурный пакет | 1 | |
| | Опора 100мм | 4 | |

Фасад 1В4/1Н4/1Н9У/1Н3Т:

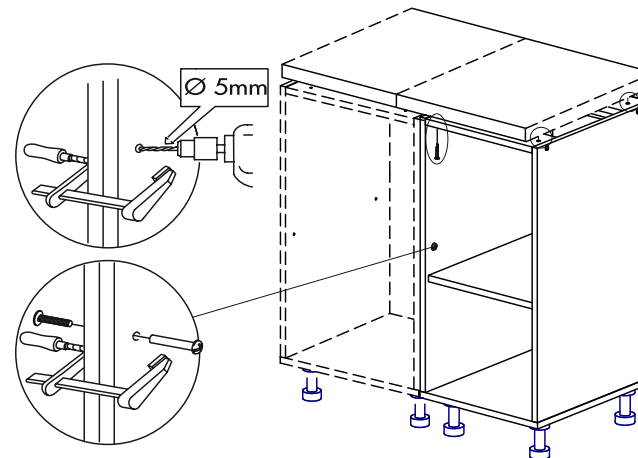
| № | Наименование детали | Кол-во | Пакет |
|---|---|--------|-------|
| 6 | Фасад МДФ 712x396 | 1 | 1/1 |
| | Фурнитурный пакет (вариант 1/вариант 2) | 1 | |



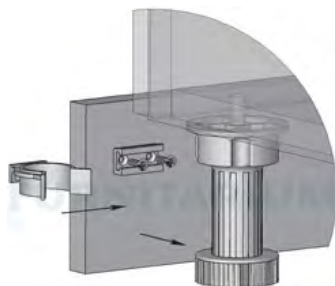
Регулировка фасада.



Столешицу прикручивать через планки (детали № 4) с помощью шурупов 3,5x32.



Установка цоколя



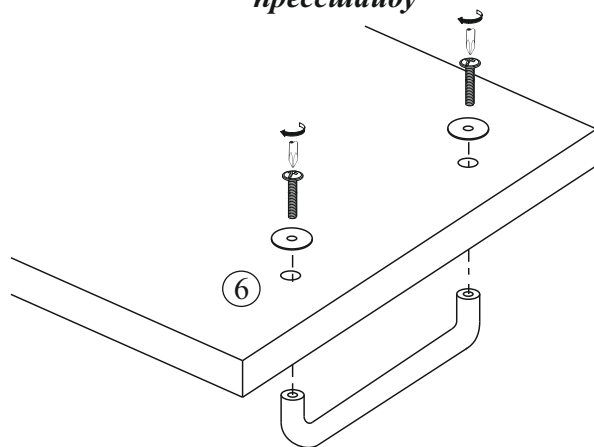
ВНИМАНИЕ

Правила установки ручки:

1. Положить фасад на ровную, твердую поверхность лицевой стороной вниз. (Предварительно необходимо поверхность очистить от пыли и грязи, постелить картон).
2. Под место где будет производиться сверление технологических отверстий, необходимо также подложить брусок дерева.
3. Выполнить сверление отверстий сверлом диаметром 5 мм по разметкам на внутренней стороне фасада.

УБЕДИТЕСЬ ЧТО ВЫ ВЫБРАЛИ ПРАВИЛЬНОЕ ПОЛОЖЕНИЕ РУЧКИ НА ФАСАДЕ. СВЕРЛИТЬ ФАСАД ПОД РУЧКИ НАВЕСУ КАТЕГОРИЧЕСКИ ЗАПРЕЩЕНО.

При необходимости использовать прессшайбу



Корпус 1Н5:

| № | Наименование детали | Кол-во | Пакет |
|-----|----------------------------------|--------|-------|
| 1 | Боковина левая 700x458 | 1 | 1/1 |
| 1.1 | Боковина правая 700x458 | 1 | |
| 2 | Крыша 500x458 | 1 | |
| 3 | Полка 468x458 | 1 | |
| 4 | Планка 468x74 | 2 | |
| 5 | Цоколь 100x500 | 1 | |
| 7 | Задняя стенка ЛДВП белая 355x495 | 2 | |
| 8 | Соединитель ДВП 466мм | 1 | |
| | Фурнитурный пакет | 1 | |
| | Опора 100мм | 4 | |

Фасад 1В5/1Н5(М):

| № | Наименование детали | Кол-во | Пакет |
|---|---|--------|-------|
| 6 | Фасад МДФ 712x496 | 1 | 1/1 |
| | Фурнитурный пакет (вариант 1/вариант 2) | 1 | |

Корпус 1Н6:

| № | Наименование детали | Кол-во | Пакет |
|-----|----------------------------------|--------|-------|
| 1 | Боковина левая 700x458 | 1 | 1/1 |
| 1.1 | Боковина правая 700x458 | 1 | |
| 2 | Крыша 600x458 | 1 | |
| 3 | Полка 568x458 | 1 | |
| 4 | Планка 568x74 | 2 | |
| 5 | Цоколь 100x600 | 1 | |
| 7 | Задняя стенка ЛДВП белая 715x295 | 2 | |
| 8 | Соединитель ДВП 682мм | 1 | |
| | Фурнитурный пакет | 1 | |
| | Опора 100мм | 4 | |

Фасад 1В6/1Н6(М):

| № | Наименование детали | Кол-во | Пакет |
|---|---|--------|-------|
| 6 | Фасад МДФ 712x296 | 2 | 1/1 |
| | Фурнитурный пакет (вариант 1/вариант 2) | 1 | |

Корпус 1Н8:

| № | Наименование детали | Кол-во | Пакет |
|-----|----------------------------------|--------|-------|
| 1 | Боковина левая 700x458 | 1 | 1/1 |
| 1.1 | Боковина правая 700x458 | 1 | |
| 2 | Крыша 800x458 | 1 | |
| 3 | Полка 768x458 | 1 | |
| 4 | Планка 768x74 | 2 | |
| 5 | Цоколь 100x800 | 1 | |
| 7 | Задняя стенка ЛДВП белая 715x395 | 2 | |
| 8 | Соединитель ДВП 682мм | 1 | |
| | Фурнитурный пакет | 1 | |
| | Опора 100мм | 4 | |

Фасад 1В8/1Н8(М):

| № | Наименование детали | Кол-во | Пакет |
|---|---|--------|-------|
| 6 | Фасад МДФ 712х396 | 2 | 1/1 |
| | Фурнитурный пакет (вариант 1/вариант 2) | 1 | |

Комплектация фурнитурой

| 1Н3/1Н4/1Н5 | | | | 1Н6/1Н8 | | | |
|-------------|---------------------------|----|-----|---------|---------------------------|----|-----|
| | Петля накладная | 2 | шт. | | Петля накладная | 4 | шт. |
| | Евроклюд | 1 | шт. | | Евроклюд | 1 | шт. |
| | Евровинт | 8 | шт. | | Евровинт | 8 | шт. |
| | Полкодержатель | 4 | шт. | | Полкодержатель | 4 | шт. |
| | Шуруп 3,5x16 | 28 | шт. | | Шуруп 3,5x16 | 36 | шт. |
| | Шуруп 3,5x32 | 4 | шт. | | Шуруп 3,5x32 | 4 | шт. |
| | Гвоздь 2x20 | 18 | шт. | | Гвоздь 2x20 | 35 | шт. |
| | Заглушка для евровинта | 4 | шт. | | Заглушка для евровинта | 4 | шт. |
| | Межсекционная стяжка 5x32 | 1 | шт. | | Межсекционная стяжка 5x32 | 1 | шт. |
| | Клипса | 2 | шт. | | Клипса | 2 | шт. |

Фурнитура пакета фасада:

вариант 1

| Фасад 1В3/1Н3/1В4/1Н4/1Н9У/1Н3Т/1В5/1Н5(М) | | | |
|--|------------------|---|-----|
| | Ручка с шурупами | 1 | шт. |

вариант 2

| Фасад 1В3/1Н3/1В4/1Н4/1Н9У/1Н3Т/1В5/1Н5(М) | | | |
|--|-----------------|---|-----|
| | Ручка с винтами | 1 | шт. |
| | Прессшайба | 2 | шт. |

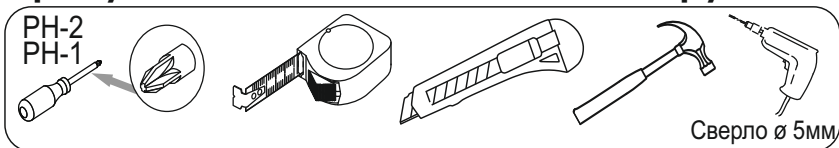
Фасад 1В6/1Н6(М)/1В8/1Н8(М)

| | | | |
|--|------------------|---|-----|
| | Ручка с шурупами | 2 | шт. |
|--|------------------|---|-----|

Фасад 1В6/1Н6(М)/1В8/1Н8(М)

| | | | |
|--|-----------------|---|-----|
| | Ручка с винтами | 2 | шт. |
| | Прессшайба | 4 | шт. |

Требуемый дополнительный инструмент

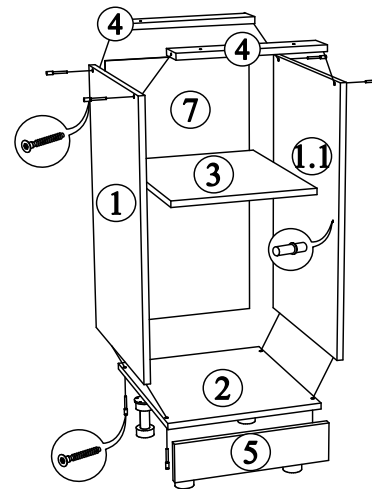


Сверло \varnothing 5мм

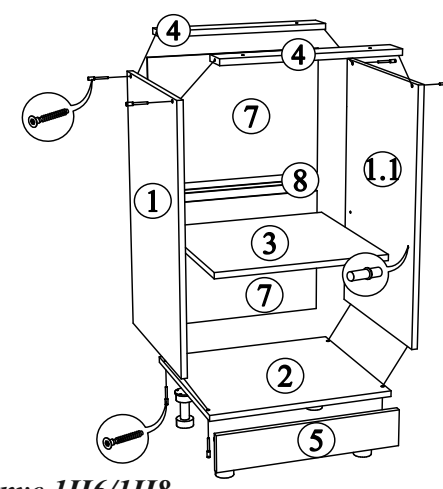
Конструкционные материалы для изготовления изделия

- основной конструкционный материал - плита древесностружечная облицованная пленкой на основе термореактивных полимеров (ламинированная) - ЛДСП по ГОСТ 32289-2013;
- материал стенок задних и дна ящиков-плита древесноволокнистая(твердая) с лакокрасочным покрытием(ХДФ) ГОСТ 8904-14.
- детали из плиты древесноволокнистой средней плотности ПСП по ТУ 5536-026-00273643-98 с лакокрасочным покрытием полиуретановыми ЛКМ или облицованные пленками ПВХ.

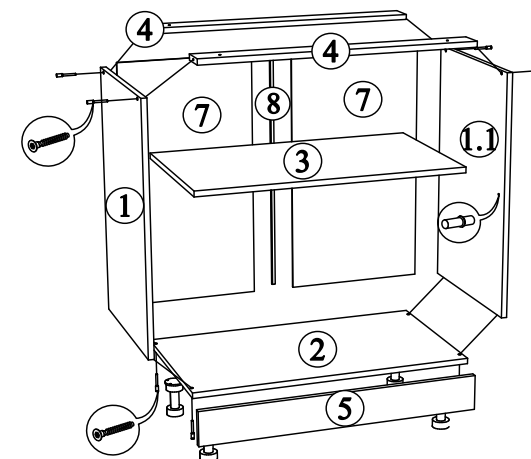
Корпус 1Н3/1Н4



Корпус 1Н5



Корпус 1Н6/1Н8



Опоры кухонные по наклейкам прикрутить с помощью шурупов 3,5x16 к крышке (деталь № 2).

Перед установкой ЛДВП необходимо выровнять диагонали как показано на рис.1

Рис.1

