



Правила эксплуатации и ухода за мебелью.

1. Мебель должна быть использована только по своему прямому назначению, в соответствии с её функциональными характеристиками.
2. Мебель должна храниться и эксплуатироваться в закрытых отапливаемых помещениях при температуре не ниже +2°C и относительной влажности воздуха от 45 до 70%.
3. При установке изделий мебели в непосредственной близости от нагревательных и отопительных приборов поверхности во время эксплуатации должны быть защищены от нагрева. Температура нагрева элементов мебели не должна превышать 40°C.
4. При ослаблении крепления соединений необходимо периодически подтягивать винты, шурупы, стяжки и т.п.
5. Поверхности изделий следует предохранять от различных растворителей, кислот, щелочей и механических повреждений.
6. Поверхности изделий можно освежить, применяя специальные составы, которые имеются в хозяйственных магазинах. Не допускается применение соды, порошков и других материалов, не предназначенных для ухода за мебелью.
7. Помните, что сохранность и долговечность изделия зависит не только от его конструкции и качества материалов, но и от правильной эксплуатации и ухода за ним.
8. Не разрешайте детям забираться на шкаф.

Гарантийный талон

1. Предприятие-изготовитель гарантирует соответствие изделия требованиям **ТР ТС 025/2012 ГОСТ 16371-14** при соблюдении условий транспортирования, сборки и эксплуатации.

Гарантийный срок эксплуатации - 24 месяца. Срок исчисляется со дня передачи мебели потребителю. Если день передачи установить невозможно, гарантийный срок исчисляется со дня изготовления мебели. Дефекты производственного характера, обнаруженные в течение гарантийного срока, устраняются за счёт предприятия - изготовителя.

2. Изделие снимается с гарантийного обслуживания в следующих случаях:

- если имеет следы постороннего вмешательства или была попытка ремонта;
- если обнаружены несанкционированные изменения конструкции изделия;
- если изделие эксплуатировалось не в соответствии со своим целевым назначением или в условиях, для которых оно не предназначено.

3. Гарантия не распространяется на изделие, имеющее следующие повреждения:

- механические;
- вызванные стихией, пожаром, бытовыми факторами;
- вызванные попаданием на поверхность изделий едких веществ и жидкостей.

Срок службы изделия - 5 лет.

ДАТА ВЫПУСКА " ____ " ____ 202 г.

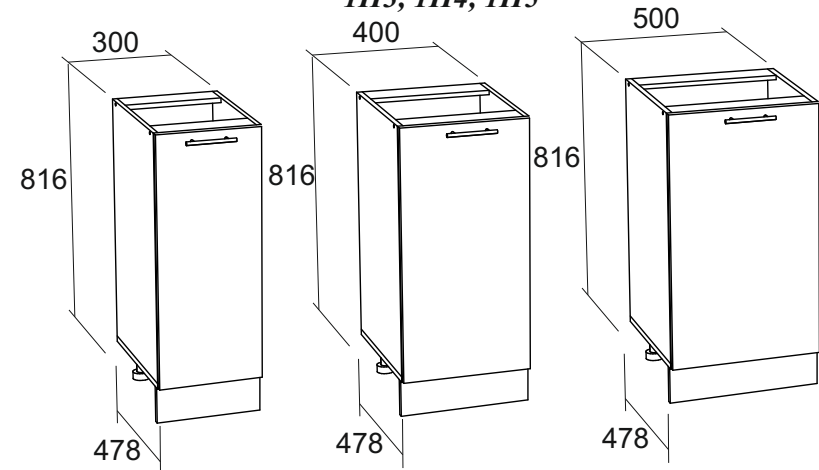


ДАТА ПРОДАЖИ " ____ " ____ 202 г.

ШТАМП МАГАЗИНА

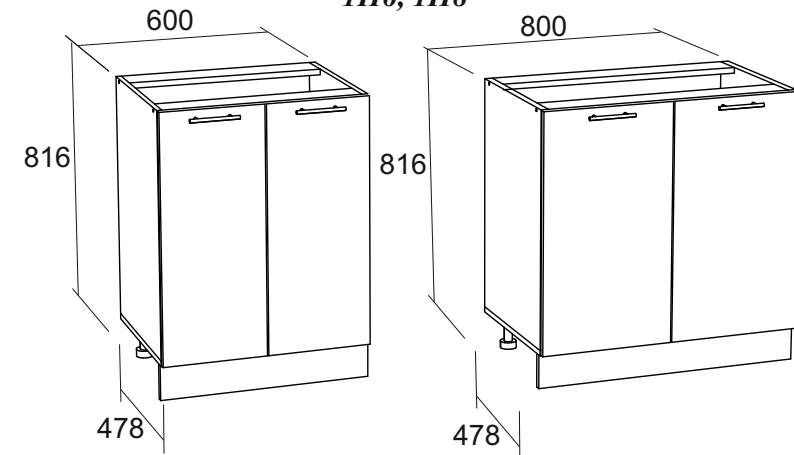
шкафы кухонные с одной дверью

1Н3, 1Н4, 1Н5



шкафы кухонные с двумя дверями

1Н6, 1Н8



Паспорт и схема сборки



Сборку рекомендуется производить с помощью специалиста.

Упаковку с этикеткой сохранять до конца сборки!

Предприятие оставляет за собой право вносить некоторые конструктивные изменения, не ухудшающие внешний вид и не влияющие на функциональные свойства изделия.

Состав изделия

Корпус 1Н3:

№	Наименование детали	Кол-во	Пакет
1	Боковина левая 700x458	1	1/1
1.1	Боковина правая 700x458	1	
2	Крыша 300x458	1	
3	Полка 268x458	1	
4	Планка 268x74	2	
5	Цоколь 100x300	1	
7	Задняя стенка ЛДВП белая 715x295	1	
	Фурнитурный пакет	1	
	Опора 100мм	4	

Фасад 1В3/1Н3:

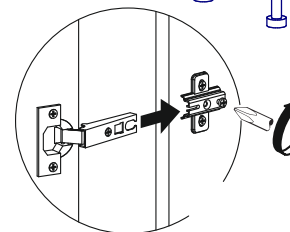
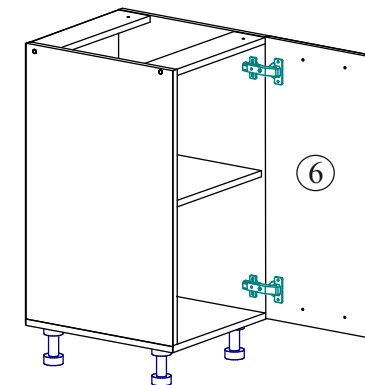
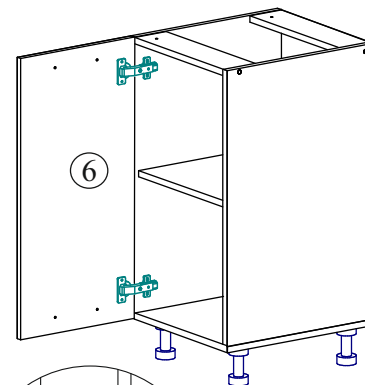
№	Наименование детали	Кол-во	Пакет
6	Фасад МДФ 712x296	1	1/1
	Фурнитурный пакет (вариант 1/вариант 2)	1	

Корпус 1Н4:

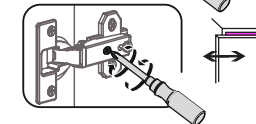
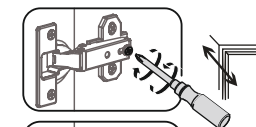
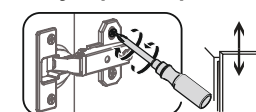
№	Наименование детали	Кол-во	Пакет
1	Боковина левая 700x458	1	1/1
1.1	Боковина правая 700x458	1	
2	Крыша 400x458	1	
3	Полка 368x458	1	
4	Планка 368x74	2	
5	Цоколь 100x400	1	
7	Задняя стенка ЛДВП белая 715x395	1	
	Фурнитурный пакет	1	
	Опора 100мм	4	

Фасад 1В4/1Н4/1Н9У/1Н3Т:

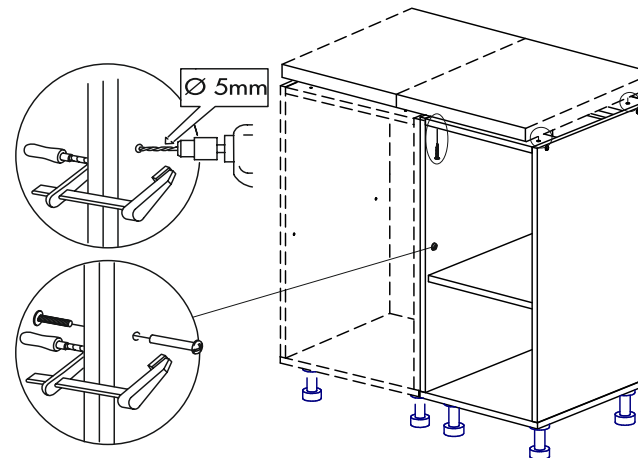
№	Наименование детали	Кол-во	Пакет
6	Фасад МДФ 712x396	1	1/1
	Фурнитурный пакет (вариант 1/вариант 2)	1	



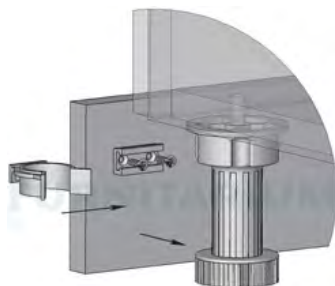
Регулировка фасада.



Столецину прикручивать через планки (детали № 4) с помощью шурупов 3,5x32.



Установка цоколя



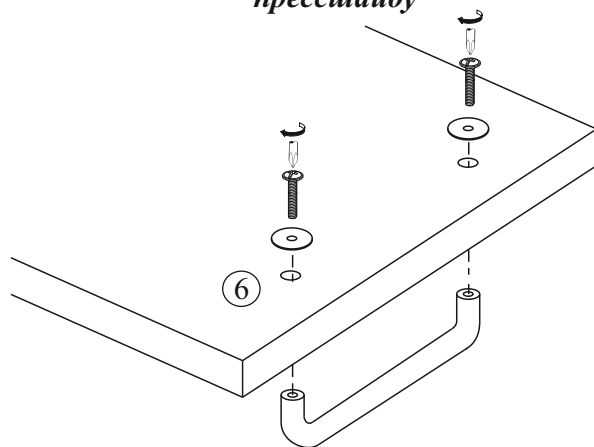
ВНИМАНИЕ

Правила установки ручки:

1. Положить фасад на ровную, твердую поверхность лицевой стороной вниз. (Предварительно необходимо поверхность очистить от пыли и грязи, постелить картон).
2. Под место где будет производиться сверление технологических отверстий, необходимо также подложить брусок дерева.
3. Выполнить сверление отверстий сверлом диаметром 5 мм по разметкам на внутренней стороне фасада.

УБЕДИТЕСЬ ЧТО ВЫ ВЫБРАЛИ ПРАВИЛЬНОЕ ПОЛОЖЕНИЕ РУЧКИ НА ФАСАДЕ. СВЕРЛИТЬ ФАСАД ПОД РУЧКИ НАВЕСУ КАТЕГОРИЧЕСКИ ЗАПРЕЩЕНО.

При необходимости использовать пресшайбу



Корпус 1Н5:

№	Наименование детали	Кол-во	Пакет
1	Боковина левая 700x458	1	1/1
1.1	Боковина правая 700x458	1	
2	Крыша 500x458	1	
3	Полка 468x458	1	
4	Планка 468x74	2	
5	Цоколь 100x500	1	
7	Задняя стенка ЛДВП белая 355x495	2	
8	Соединитель ДВП 466мм	1	
	Фурнитурный пакет	1	
	Опора 100мм	4	

Фасад 1В5/1Н5(М):

№	Наименование детали	Кол-во	Пакет
6	Фасад МДФ 712x496	1	1/1
	Фурнитурный пакет (вариант 1/вариант 2)	1	

Корпус 1Н6:

№	Наименование детали	Кол-во	Пакет
1	Боковина левая 700x458	1	1/1
1.1	Боковина правая 700x458	1	
2	Крыша 600x458	1	
3	Полка 568x458	1	
4	Планка 568x74	2	
5	Цоколь 100x600	1	
7	Задняя стенка ЛДВП белая 715x295	2	
8	Соединитель ДВП 682мм	1	
	Фурнитурный пакет	1	
	Опора 100мм	4	

Фасад 1В6/1Н6(М):

№	Наименование детали	Кол-во	Пакет
6	Фасад МДФ 712x296	2	1/1
	Фурнитурный пакет (вариант 1/вариант 2)	1	

Корпус 1Н8:

№	Наименование детали	Кол-во	Пакет
1	Боковина левая 700x458	1	1/1
1.1	Боковина правая 700x458	1	
2	Крыша 800x458	1	
3	Полка 768x458	1	
4	Планка 768x74	2	
5	Цоколь 100x800	1	
7	Задняя стенка ЛДВП белая 715x395	2	
8	Соединитель ДВП 682мм	1	
	Фурнитурный пакет	1	
	Опора 100мм	4	

Фасад 1В8/1Н8(М):

№	Наименование детали	Кол-во	Пакет
6	Фасад МДФ 712х396	2	1/1
	Фурнитурный пакет (вариант 1/вариант 2)	1	

Комплектация фурнитурой

1Н3/1Н4/1Н5				1Н6/1Н8			
	Петля накладная	2	шт.		Петля накладная	4	шт.
	Еврокючок	1	шт.		Еврокючок	1	шт.
	Евровинт	8	шт.		Евровинт	8	шт.
	Полкодержатель	4	шт.		Полкодержатель	4	шт.
	Шуруп 3,5x16	28	шт.		Шуруп 3,5x16	36	шт.
	Шуруп 3,5x32	4	шт.		Шуруп 3,5x32	4	шт.
	Гвоздь 2x20	18	шт.		Гвоздь 2x20	35	шт.
	Заглушка для евровинта	4	шт.		Заглушка для евровинта	4	шт.
	Межсекционная стяжка 5x32	1	шт.		Межсекционная стяжка 5x32	1	шт.
	Клипса	2	шт.		Клипса	2	шт.

Фурнитура пакета фасада:

вариант 1

Фасад 1В3/1Н3/1В4/1Н4/1Н9У/1Н3Т/1В5/1Н5(М)			
	Ручка с шурупами	1	шт.

вариант 2

Фасад 1В3/1Н3/1В4/1Н4/1Н9У/1Н3Т/1В5/1Н5(М)			
	Ручка с винтами	1	шт.
	Прессшайба	2	шт.

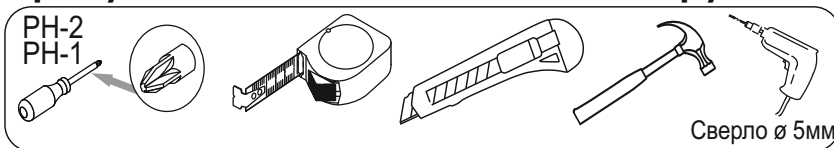
Фасад 1В6/1Н6(М)/1В8/1Н8(М)

	Ручка с шурупами	2	шт.
--	------------------	---	-----

Фасад 1В6/1Н6(М)/1В8/1Н8(М)

	Ручка с винтами	2	шт.
	Прессшайба	4	шт.

Требуемый дополнительный инструмент

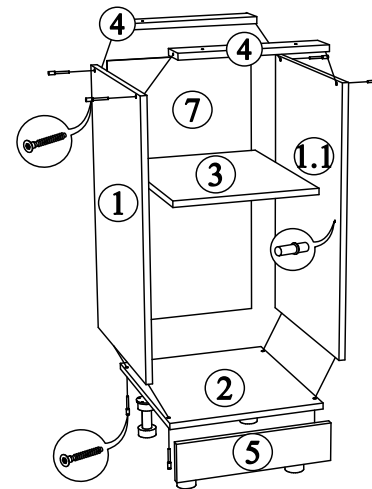


Сверло \varnothing 5мм

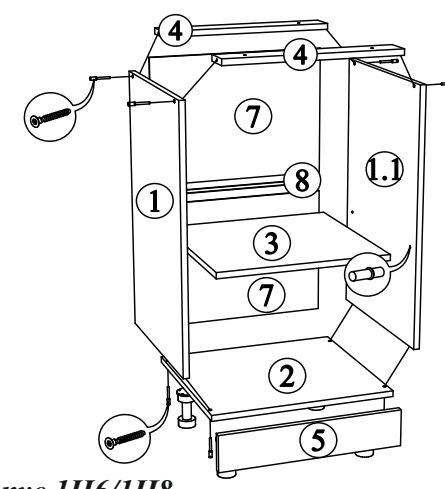
Конструкционные материалы для изготовления изделия

- основной конструкционный материал - плита древесностружечная облицованная пленкой на основе термореактивных полимеров (ламинированная) - ЛДСП по ГОСТ 32289-2013;
- материал стенок задних и дна ящиков-плита древесноволокнистая(твердая) с лакокрасочным покрытием(ХДФ) ГОСТ 8904-14.
- детали из плиты древесноволокнистой средней плотности ПСП по ТУ 5536-026-00273643-98 с лакокрасочным покрытием полиуретановыми ЛКМ или облицованные пленками ПВХ.

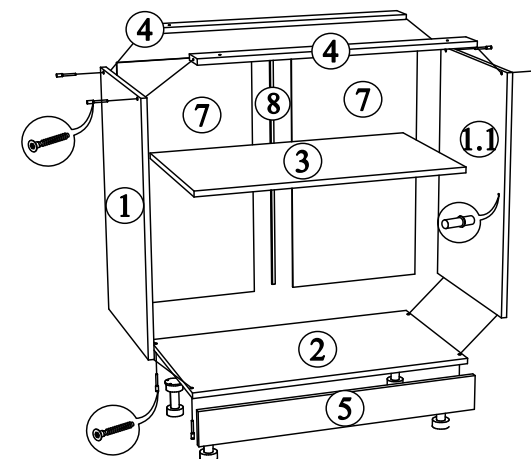
Корпус 1Н3/1Н4



Корпус 1Н5



Корпус 1Н6/1Н8



Опоры кухонные по наклейкам прикрутить с помощью шурупов 3,5x16 к крышке (деталь № 2).

Перед установкой ЛДВП необходимо выровнять диагонали как показано на рис.1

Рис.1

