



Мебельная компания

Схема сборки изделия  
Спальня Эрика  
Тумба прикроватная  
410\*400\*380



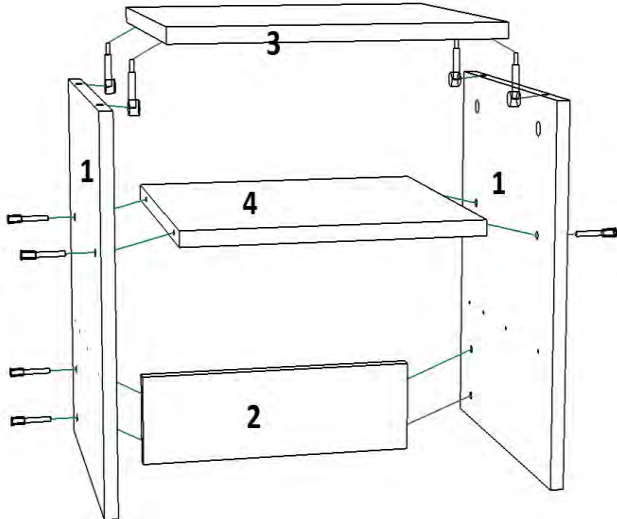
<i>№</i>		<i>Наименование</i>	<i>Размер</i>	<i>Кол-во</i>
1	В	Боковина	390*380	2
2	В	Планка	100*368	1
3	М	Вязка	368*360	1
4	В	Крышка	400*380	1
5	В	Ящик	100*334	2
6	В	Ящик	100*342	1
7	М	Фасад	156*360	1
8	В	ЛДВП	322*345	1
9	В	ЛДВП	300*395	1

<i>Наименование</i>	<i>Кол-во</i>
Еврошуруп	10
Евроключ	1
Подпятник	4
Шуруп 3,5*16	10
Ручка С-31 128 мм	1
Гвозди	30
Эксцентрик	8
Замок для эксцентрика	8
Направляющая 350	1
Заглушка	8
Шуруп к ручке 25	2

## Общие положения

***Сборку изделий должен производить квалифицированный сборщик.***

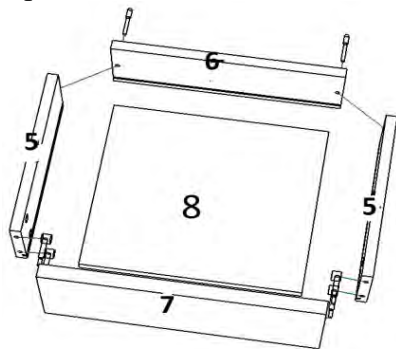
- Прежде чем начать сборку изделия, внимательно изучите настоящую инструкцию.
- Сборку изделия необходимо проводить согласно схемам, представленным на рисунках, комплектации фурнитуры.
- Изделие следует собирать на ровном полу, покрытом тканью или бумагой. Перед началом сборки ознакомьтесь с назначением каждой детали по рисункам.
- При использовании шурупов обратите внимание на то, чтобы они не оказались слишком длинными или короткими.
- После того, как секция собрана в коробку. Необходимо измерить диагонали. Они должны быть одинаковыми. Только после этого Вы можете прибить заднюю стенку.



К боковине 1 гвоздями прибить подпятники и шурупами 3,5\*16 привернуть направляющие колесом вперед. Еврошурупами скрутить детали 1,2 и 4, как показано на рисунке. В готовые отверстия детали 3 ввернуть винты эксцентриков и установить крышку на боковину, стянув замками.

**Внимание!!!** Во избежание перекоса фасадов, перед тем как прибить стенку, необходимо измерить диагонали, они должны быть одинаковыми. Только после этого можно прибивать заднюю стенку.

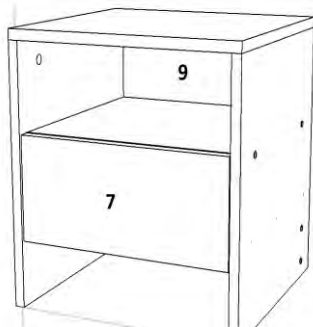
Прибить гвоздями ДВП к тыльной стороне конструкции.





Еврошурупами скрепить детали 5 и 6, в пропил вставить ЛДВП. В готовые отверстия детали 7 ввернуть эксцентрики и закрепить фасад на корпус ящика стянув замками. К нижней части ящика привернуть шурупами 3,5\*16 направляющие колесом назад. Вкатить ящик в корпус тумбы.

Установить ручки в готовые отверстия.

Вставить заглушки на видимые еврошурупы.



 <p><b>ТЭКС</b> МЕБЕЛЬНАЯ КОМПАНИЯ</p>	Дата выпуска – 2020 год . Срок службы – 5 лет Гарантийный срок эксплуатации – 24 мес. Произведено в России.	
Изготовитель <b>ООО «МКТ»</b> ИНН 5835130030	Мебель для жилых и общих комнат Тумба прикроватная Эрика	
Юр.адрес: 440015, г.Пенза, ул.Литвинова, д.56, к 2 Фактич.адрес: 440015, г.Пенза, ул.Литвинова, д.56, к.2	Декларация о соответствии: ЕАЭС N RU Д- RU.MH33.B.00309/19 от 13.12.2019	



Вырезать и приклеить