



1. НАЗНАЧЕНИЕ ИЗДЕЛИЕ

- 1.1. Калорифер электрический ЭК-30П, ЭК-36П, ЭК-42П (в дальнейшем калорифер) предназначен для обогрева складских, производственных, служебных помещений, обеспечения воздушно-тепловых завес и иных аналогичных целей.
- 1.2. ЗАПРЕЩАЕТСЯ эксплуатация калориферов в пожароопасных и взрывоопасных зонах.
- 1.3. Изготовитель имеет право вносить в конструкцию изделия и нормативно-техническую документацию на него изменения, не снижающие качество и электробезопасность.

2. ТЕХНИЧЕСКИЕ ДАННЫЕ

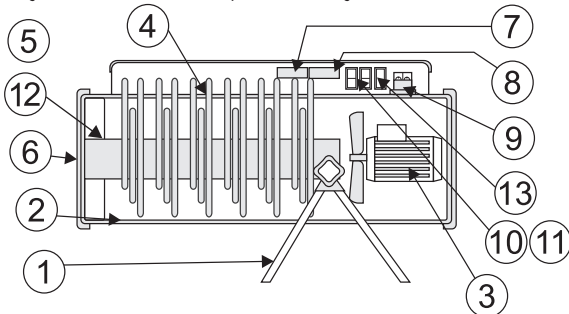
| Наименование параметра | ЭК-30П | ЭК-36П | ЭК-42П |
|--|-----------------|--------|--------|
| Номинальное напряжение сети, В | 380 | 380 | 380 |
| Частота, Гц | 50 | 50 | 50 |
| Количество фаз | 3 | 3 | 3 |
| Номинальная мощность потребления, кВт | 10+20 | 18+18 | 21+21 |
| Количество ТЭН, шт. | 9 | 12 | 12 |
| Схема соединения ТЭН | Y | Y | Y |
| Производительность, м. куб./мин не менее | 1800 | 1800 | 1800 |
| Габаритные размеры, мм, не более: | | | |
| - ширина | 450 | 450 | 450 |
| - высота | 800 | 800 | 800 |
| - длина | 890 | 890 | 890 |
| Масса, кг, не более | 40 | 40 | 42 |
| Режим работы | продолжительный | | |



ЭЛВИН

3. УСТРОЙСТВО И ПРИНЦИП РАБОТЫ

Калорифер состоит из трубчатой рамы 1, на которой шарнирно закреплен поворотный корпус 2, выполненный в виде трубы. Внутри корпуса расположен электродвигатель с крыльчаткой 3. Перед крыльчаткой установлены нагреватели 4, введенные в монтажную коробку 5 и соединенные в Y. Входная и выходная части корпуса закрыты защитной сеткой 6. Внутри монтажной коробки расположен датчик продувки (охлаждения) ТЭН, срабатывающий при выключении двигателя, если температура на ТЭН больше 50 °С, лампа индикаторная 14 и аварийный датчик температуры настроенный на 120 °С без самовозврата, срабатывающий при аварийной ситуации, пускатели 7 и 8, включающие нагреватели через выключатели 10 и 11, выключатель 13, включающий электродвигатель 3. Подключение осуществляется через клеммную колодку 9. Между корпусом и нагревателями ЭК-42П установлен стабилизатор потока воздуха 12.



Калорифер работает следующим образом: подключить 3x380В к клеммному блоку с маркировкой А, В, С, нулевой провод на клемму обозначенную \bigcirc . Заземление к болту рядом с вводом кабеля. Установить выключатель 13 в положение I при этом загорается подсветка клавиши и включается электродвигатель вентилятора. Затем установить выключатель



ЭЛВИН

10, 11 в положение **I** загорается подсветка клавиш и включаются ТЭНы с полной мощностью (36 кВт – ЭК-36; 30 кВт – ЭК-30П; 42кВт – ЭК-42П). Калорифер начинает работать в режиме нагрева. Для уменьшения мощности установить один из выключателей 10, 11 в положение **O** при этом выходная мощность составит 18 кВт для ЭК-36П; 10 кВт или 20 кВт соответственно для ЭК-30П; 21кВт – ЭК-42П.

Отключение калорифера осуществляется только после охлаждения ТЭН в режиме автопродува. Для чего достаточно выключить выключатели нагрева 10,11 и вентилятора 13. При этом загорается лампочка 14 «Автопродув» и горит лампа выключателя 13. После остывания ТЭН до 50 °С гаснет лампа 14 «Автопродув» и подсветка выключателя 13. Калорифер отключен.

ЗАПРЕЩАЕТСЯ выключать калорифер с помощью внешнего автомата или рубильника в процессе его работы.

Примечание: Во избежание гироскопического эффекта перемещение калорифера в горизонтальной и вертикальной плоскости производить при выключенном двигателе.

4. КОМПЛЕКТНОСТЬ

| | |
|---|---|
| Калорифер электрический ЭК-30П (ЭК-36П, ЭК-42П) | 1 |
| Руководство по эксплуатации | 1 |

5. РАЗМЕЩЕНИЕ И МОНТАЖ

- Калорифер должен устанавливаться в помещениях, не содержащих вредных паров взрывоопасных газов, токопроводящей пыли и т.п. Температура воздуха в помещении должна быть не ниже -20°C и не выше $+15^{\circ}\text{C}$, влажность воздуха не должна превышать 60% при $+20^{\circ}\text{C}$.
- Перед монтажом и подключением необходимо проверить сопротивление ТЭН относительно корпуса калорифера, которое должно быть



ЭЛВИН

не менее 0,5 МОм, а также убедиться, что вентилятор вращается свободно – без задеваний.

- 5.3. Калорифер должен устанавливаться так, чтобы между задней панелью и стеной (или иными аналогичными предметами) оставался зазор не менее 100 мм для свободного доступа воздуха в рабочую зону. Подключение калорифера к сети должно производиться в соответствии с требованиями, установленными действующими ПУЭ, ПТЭЭП. Калорифер должен быть надежно заземлен и занулен.

6. УКАЗАНИЯ ПО ЭКСПЛУАТАЦИИ И МЕРЫ БЕЗОПАСНОСТИ

- 6.1. Все электромонтажные работы должны выполняться в строгом соответствии с требованиями, установленными ПУЭ, ПТЭЭП для электроустановок работающих при напряжении до 1000В.
- 6.2. Персонал, обслуживающий калорифер, обязан:
- знать устройство и электрическую схему;
 - уметь определять неполадки в работе калорифера;
 - помнить, что включение и эксплуатация калорифера при неработающем вентиляторе категорически запрещается;
 - соблюдать правила техники безопасности;
- 6.3. В процессе эксплуатации калорифера должны выполняться следующие требования:
- не реже одного раза в четыре месяца необходимо проверять состояние контактных узлов нагревателей поверхность которых должна быть чистой и неоxygenной, плотность затяжки контактных соединений должна обеспечивать отсутствие искрения;
 - не реже одного раза в четыре месяца проверять сопротивление изоляции ТЭН и обмоток двигателя относительно корпуса калорифера, которое должно быть не менее 0,5 МОм, эту проверку следует проводить перед каждым включением после длительного простоя (более 2х недель);
 - не реже одного раза в три месяца проверять состояние защитного заземления и зануления;



- не реже одного раза в четыре месяца проверять состояние поверхности ДН, при необходимости производить их очистку механическим путем или продувать сжатым воздухом.

7. ПРАВИЛА ХРАНЕНИЯ И ТРАНСПОРТИРОВАНИЯ

Транспортирование калорифера в упаковке изготовителя допускается производить любым видом транспорта на любые расстояния. Условия транспортирования в части воздействия климатических факторов – по группе условий хранения 4 (Ж2) ГОСТ 15150-69; условия транспортирования в части воздействия механических факторов - по группе условий транспортирования Л ГОСТ 23216-78.

8. ГАРАНТИИ ИЗГОТОВИТЕЛЯ

Изготовитель гарантирует нормальную работу калорифера при соблюдении потребителем условий транспортирования, хранения, монтажа и эксплуатации.

Гарантийный срок один год со дня ввода калорифера в эксплуатацию при гарантийной наработке не более 1500 часов.

Адрес изготовителя:

456304, Челябинская область, г. Миасс, ул. Набережная 7,
000 ПКФ «Элвин»

Тел./факс: 8 (3513) 57-19-19

e-mail: elwin@elwin.ru; <http://www.elwin.ru>, элвин.рф



Э П В И Н

9. СВИДЕТЕЛЬСТВО О ПРИЕМКЕ И УПАКОВЫВАНИИ

Электрокалорифер ЭК-_____П соответствует техническим условиям ТУ 3468-002-42511921-2000, упакован согласно технической документации и признан годным к эксплуатации.

Электрокалорифер сертифицирован органом по сертификации промышленной продукции ООО «Южно-Уральское техническое общество». Сертификат соответствия Таможенного Союза.

Сертификат соответствия Таможенного Союза.

Соответствует требованиям ГОСТ МЭК 60335-2-30-2009; ГОСТ Р 51317.3.2-2006; ГОСТ Р 51317.3.3-2008; ГОСТ Р 51318.14.1 - 2006; ГОСТ Р 51318.14.2-2006.

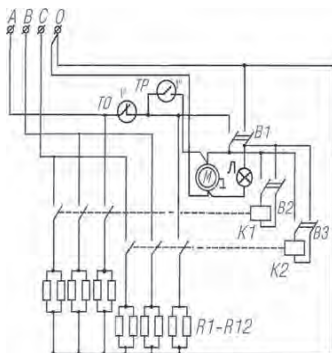
Упаковывание произвёл _____
(личная подпись) (расшифровка подписи)

ОТК _____
(личная подпись) (расшифровка подписи)

« _____ » _____ 20 ____ г.

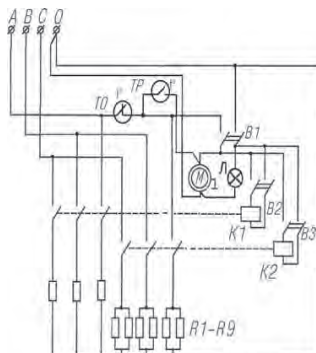
ПРИНЦИПИАЛЬНАЯ ЭЛЕКТРИЧЕСКАЯ СХЕМА

ЭК-36П, ЭК-42П



М - электродвигатель;
K1, K2 - магнитный пускатель ПМ 12-040;
B1, B2, B3 - выключатели ВК-42;
R1-R12 - ТЭН Р215 В10/3,0 О 220 (ЭК-36П);
 ТЭН Р215 В10/3,5 О 220 (ЭК-42П);
ТО - термограничитель ТК-32;
ТР - терморегулятор ТК-24;
Л - индикаторная лампа.

ЭК-30П,



М - электродвигатель;
K1, K2 - магнитный пускатель ПМ 12-025;
K2 - магнитный пускатель ПМ 12-040;
B1, B2, B3 - выключатели ВК-42;
R1-R9 - ТЭН Р215 В10/3,3 О 220 (ЭК-30П);
ТО - термограничитель ТК-32;
ТР - терморегулятор ТК-24;
Л - индикаторная лампа.



ЭЛЕКТРИЧЕСКИЙ КАЛОРИФЕР ЭК-30П, ЭК-36П, ЭК-42П

ЭЛВИН

**КОМПАНИЯ «ЭЛВИН» ПРОИЗВОДИТ
СЛЕДУЮЩИЕ ВИДЫ ПРОДУКЦИИ**

Тепловентиляторы



| Тепловентилятор | ТВ 6К | ТВ 9К | ТВ 12К | ТВ 24К |
|--|-------|-------|--------|--------|
| Потребляемая мощность, кВт | 6,0 | 9,0 | 12,0 | 24,0 |
| Напряжение питания, В | 380 | 380 | 380 | 380 |
| количество фаз | 3 | 3 | 3 | 3 |
| Производительность по воздуху, м.куб/час | 300 | 700 | 700 | 1500 |
| Оптимальный объем обогреваемого помещения, м.куб | 160 | 240 | 320 | 640 |
| Максимальная температура на выходе, °С | 80 | 90 | 100 | 130 |
| Масса не более, кг | 8 | 12 | 13 | 24 |



| | |
|--|---|
| <p>Талон на гарантийный ремонт калорифера электрического _____</p> <p>Калорифер электрический _____</p> <p>Продан _____</p> <p>« _____ » _____ 20 _____ г.</p> <p>Штамп _____</p> <p>Подпись продавца _____</p> <p>Владелец и его адрес _____</p> <p>Выполнены работы по устранению неисправностей:</p> <p>_____</p> <p>_____</p> <p>Исполнитель _____ Владелец _____</p> <p>Ремонтное предприятие _____</p> | <p>Корешок талона на гарантийный ремонт калорифера электрического _____</p> <p>_____</p> <p>_____</p> |
|--|---|



ЭЛЕКТРИЧЕСКИЙ КАЛОРИФЕР ЭК-30П, ЭК-36П, ЭК-42П

ЭЛВИН

**КОМПАНИЯ «ЭЛВИН» ПРОИЗВОДИТ
СЛЕДУЮЩИЕ ВИДЫ ПРОДУКЦИИ**

Конвекторы



| Конвектор | ЭВН-0,5/220 | ЭНВА-1/220 | ЭНВА-1,5/220 | ЭВНА-2/220 |
|---|-------------|------------|--------------|------------|
| Номинальное напряжение, В | 220 | 220 | 220 | 220 |
| Номинальная мощность, кВт | 0,5 | 1 | 1,5 | 2,0 |
| Объем обогреваемого помещения, м ³ | 13 | 20 | 30 | 50 |
| Регулирование температуры | нет | есть | есть | есть |
| Габариты, мм | | | | |
| длина | 360 | 540 | 750 | 930 |
| ширина | 75 | 75 | 75 | 75 |
| высота | 400 | 400 | 400 | 400 |
| Масса не более, кг | 4,5 | 6 | 8 | 10 |

10



| | |
|--|---|
| <p>Талон на гарантийный ремонт калорифера электрического _____</p> <p>Калорифер электрический _____</p> <p>Продан _____ _____</p> <p>« _____ » _____ 20 _____ г.</p> <p>Штамп _____</p> <p>Подпись продавца _____</p> <p>Владелец и его адрес _____ _____</p> <p>Выполнены работы по устранению неисправностей: _____ _____</p> <p>Исполнитель _____ Владелец _____</p> <p>Ремонтное предприятие _____</p> | <p>Корешок талона на гарантийный ремонт калорифера электрического _____</p> <p>_____</p> <p>_____</p> |
|--|---|



ЭЛВИН

**КОМПАНИЯ «ЭЛВИН» ПРОИЗВОДИТ
СЛЕДУЮЩИЕ ВИДЫ ПРОДУКЦИИ**

Тепловые завесы



| | | | |
|--------------------------------------|-----------------|--------|------|
| Тепловая завеса | ТЗ-3 | ТЗ-4,5 | ТЗ-6 |
| Номинальное напряжение, В | 220 | 220 | 380 |
| Номинальная мощность, кВт | 3,0 | 4,5 | 6,0 |
| Минимальная производительность, м | 350 | 600 | 600 |
| Увеличение температуры на выходе, °С | 30 | 45 | 50 |
| Режим работы | продолжительный | | |
| Габариты, мм | | | |
| длина | 800 | 1000 | 1000 |
| ширина | 120 | 120 | 120 |
| высота | 200 | 200 | 200 |
| Масса не более, кг | 9 | 10 | 15 |



1. БҰЙЫМДЫ ПАЙДАЛАНУ ТУРАЛЫ

ЭК-30П, ЭК-36П, ЭК-42П электрлік калорифері (әрі қарай калорифер) қоймалық, өндірістік, қызметтік ғимараттарды жылыту үшін, жылы ауамен қамтамасыз етуге және басқа ұқсас мақсаттарға арналған. Өрт және жарылыс қаупі бар жерлерде пайдалануға **ТЫЙЫМ САЛЫНАДЫ**.

Бұйымның құрылғысына және нормативтік-техникалық құжаттарға, оның сапасын және электрлік қауіпсіздігін төмендетпейтін өзгертулерді енгізуге жасаушының құқығы бар.

2. ТЕХНИКАЛЫҚ СИПАТТАМАСЫ

| Наименование параметра | ЭК-30П | ЭК-36П | ЭК-42П |
|--|--------|--------|--------|
| Тордың нақты қуаты, В | 380 | 380 | 380 |
| Жиілігі, Гц | 50 | 50 | 50 |
| Фазалардың саны | 3 | 3 | 3 |
| Ең үлкен қуаттылығы, кВт | 10+20 | 18+18 | 21+21 |
| ТЭН саны, дана | 9 | 12 | 12 |
| ТЭН қосылу сызбанұсқасы | Ү | Ү | Ү |
| Желдеткіштің өнімділігі, м. куб./сағ | 1800 | 1800 | 1800 |
| Сыртқы келбетінің мөлшері, мм аспайды: | | | |
| - ені | 450 | 450 | 450 |
| - биіктігі | 800 | 800 | 800 |
| - ұзындығы | 890 | 890 | 890 |
| Салмағы, кг, аспайды | 40 | 40 | 42 |
| Жұмыс тәртібі | ұзақ | ұзақ | ұзақ |

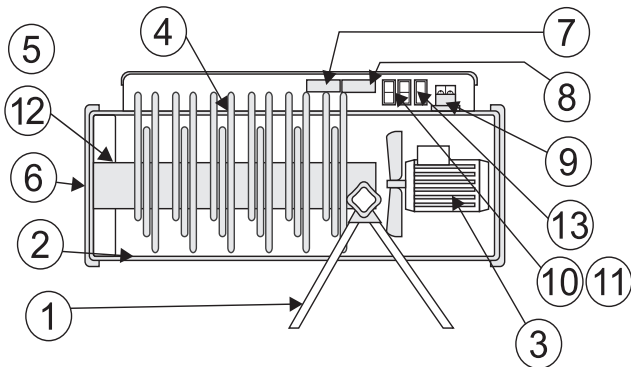


ЭЛВИН

3. ҚҰРЫЛУ ЖӘНЕ ЖҰМЫС ПРИНЦИПИ

Калорифер: түтікшелі жиектен 1 тұрады, оған түтік тәрізді жасалған топсалап бұралатын қорап бекітілген 2. Қорап ішінде қалақшасымен электр қозғалтқышы орналасқан 3. Қалақшаның алдында жылытқыштар орнатылған 4, монтаждық қорапқа енгізілген 5 және Y-ға қосылған. Қораптың кіретін және шығатын бөліктері қорғаныш торымен жабылған 6. Монтаждық қораптың ішінде 120° С температураға келтірілген өздігінен қалпына келмейтін апаттық бергіш орналасқан, апаттық жағдайда электр қозғалтқышы тоқтағанда жұмысқа қосылатын, жүргізіштер 7 және 8, сөндіргіштері 10 және 11 арқылы жылытқыштарды қосатын, сөндіргіш 13, электр қозғалтқышын қосқыш 3.

Қосылу клеммалық қалып арқылы іске асырылады. 9.





Калорифер келесідегідей жұмыс істейді: А,В,С –мен таңбаланған клеммалық шығырға 3x380В қосу, О белгіленген клеммаға нөлдік сым. Кіргізілген кабельдің жанындағы бұрамаға жерге енгізу. 13 сөндіргішті орнату, осы кезде перне жарығы жағылады и және желдеткіштің электр қозғалтқышы қосылады. Осыдан соң 10, 11 сөндіргішін жағдайға орналастырады, перненің жарықтары жағылып және 36 кВт ТЭН-дері толық қуатымен қосылады. Калорифер қызған тәртіпте жұмыс істей бастайды. Егер ол кері қарай үрлесе клеммалық қалыптағы фазалардың кезектесуін өзгертеді. Қуаттылығын азайту үшін, 10, 11сөндіргіштерінің бірін О жағдайына орнатады, сонда шығатын қуат 18 кВт –ты құрайды. Калориферді сөндіру 10,11 сөндіргіштерін О жағдайына ауыстырумен іске асырылады. Бұл кезде пернелердіңжарықтары сөнеді, және барлық ТЭН сөндіріледі.ТЭН-дерді суыту үшін, калориферді 3 минуттан кем емес аралықта жұмыс істетеді. 13сөндіргішін О жағдайда орнатады, сонда пернелердің жарықтары сөніп, (калорифер) желдеткіші сөнеді.

Ескерту: Гигроскопиялық әсерді болдырмау үшін, калориферді көлденеңінен және тігінен беткейде ауыстыруды қозғалтқыштың сөніп тұрған кезінде жасайды.

4. ЖИЫНТЫҚТЫЛЫҚ

| | |
|--------------------------------|---|
| Электрокалорифер | 1 |
| Пайдалану құжаты мен нұсқаулық | 1 |

5. ОРНАЛАСТЫРУ ЖӘНЕ ЖИНАУ

Калорифер жарылыс қаупі бар газдардың зиянды булары,



ЭЛВИН

тоқ өткізетін шаң-тозаңы т.с.с. жоқ ғимараттарда орнатылу керек. Ғимараттың ауа температурасы -20°C және $+15^{\circ}\text{C}$ төмен болмау керек, ауа ылғалдылығы 60% $+20^{\circ}\text{C}$ -да жоғары болмау қажет.

Жинау және қосу алдында калорифердің тұрқына біршама ТЭН кедергісін тексеру керек, ол 0,5 Мом кем болмауы керек, сонымен қатар желдеткіштің еркін –жанаспай тұрғанына көз жеткізу қажет.

Калорифер артқы тақшасы мен қабырға (немесе басқа ұқсас заттар) арасында 100мм кем емес жұмыс аймағына еркін ауа кіре алатындай саңылау жасап құру керек. Калорифердің желіге қосылуы (немесе басқа ұқсас заттар), ПУЭ, ПТЭЭП қазіргі орнатылған талаптарға сай жасалуы керек. Калорифер жердетілген және нольденген болу керек

6. ПАЙДАЛАНУ ЖӘНЕ ҚАУІПСІЗДІК ШАРАЛАР ЖӨНІНДЕГІ НҰСҚАУЛАР:

Барлық электр жинау жұмыстары 1000В-қа дейінгі күште жұмыс істейтін электрқондырғылары үшін ПУЭ, ПТЭЭП белгілеген қатаң талаптарға сәйкес орындалуы тиіс.

Калориферге қызмет көрсетуші келесіні білуі тиіс:

- құрылысын және электр сызбанұсқасын білуге;
- калорифердің жұмысындағы ақауларды анықтай алуға;
- есте сақтау: желдеткіштің жұмыс істемей тұрған кезінде калориферді қосу және пайдалану үзілді-кесілді тыйым салынады:

- техникалық қауіпсіздік ережелерін сақтау;

Калориферді пайдалану процесінде келесі талаптар орындалуы тиіс:

- төрт айда бір реттен кем емес беті таза және тотықпаған жанастырушы түйіндердің жағдайын тексеріп отыру қажет, жанастырушы қосылыстардың тартылуының тығыздығы шоқтың



болмауын қамтамасыз етуі керек;

- төрт айда бір реттен кем емес ТЭН-нің оқшаулану төзімділігін және 0,5 МОм, кем емес калорифер қорабына шамалы қозғалтқыш орамын тексеру керек, бұл тексерісті әрбір қосудың алдында және ұзақ тұрыстан кейін (2 аптадан артық) жүргізеді;

- үш айда бір реттен кем емес қорғағыш жерге қосу және нөлдену жағдайын тексеру;

- төрт айда бір реттен кем емес ТЭН бетінің жағдайын тексеру, қажет болса механикалық жолмен немесе қысылған ауамен айдау керек.

7. САҚТАУ ЖӘНЕ ТАСЫМАЛДАУ ЕРЕЖЕЛЕРІ

Жасаушының қорабындағы калориферді кез келген көлікпен кез келген жерге тасымалдауға болады. Климаттық факторлардың әсер ету жерлерінде тасымалдау шарттары – 4 (Ж2) МемСТ 15150-69 сақтау шарттарының тобы бойынша; механикалық факторлардың әсер ету жерлерінде тасымалдау шарттары – Л МемСТ 23216-78 сақтау шарттарының тобы бойынша.

8. ЖАСАУ КЕПІЛДЕМЕЛЕРІ

Тұтынушы пайдалану шартын сақтаған жағдайда, калорифердің ТШ 3468-002-42511921-2000 техникалық талаптарына сәйкестігіне дайындаушы кепілдеме береді.

Кепілдеме мерзімі калориферді іске қосылған күнінен бастап бір жыл, бірақ 1500 сағаттан аспау керек.



ЭЛВИН

Жасап шығарушының мекенжайы:
456304, Челябинск обл. Миасс қ.,
Набережная көшесі, 7
Тел (3513) 57-19-19 (көпарналы)
ПКФ «ЭЛВИН» ЖШҚ
e-mail: elwin@elwin.ru
www.elwin.ru

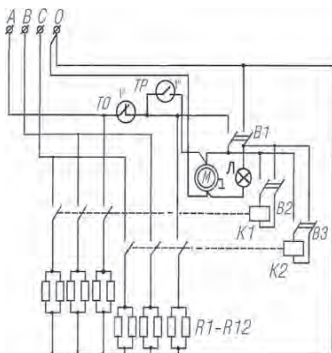
9. ҚАБЫЛДАУ ТУРАЛЫ КУӘЛІК

ЭК-30П, ЭК-36П, ЭК-42П электрокалорифері техникалық ГОСТ МЭК 60335-2-30-2009, ГОСТ Р 51317.3.2-2006, ГОСТ Р 51317.3.3-2008, ГОСТ Р 51318.14.1-2006, ГОСТ Р 51318.14.2-2006, ТУ - 3468-002-42511921-2000 шарттар талаптарына сәйкес келеді және пайдалануға жарамды.

ЭК-30П, ЭК-36П, ЭК-42П электрокалорифері өнеркәсіп өнімдерін сертификаттау бойынша «НП Южно-Уральский техническое общество» ұйымымен сертификатталған

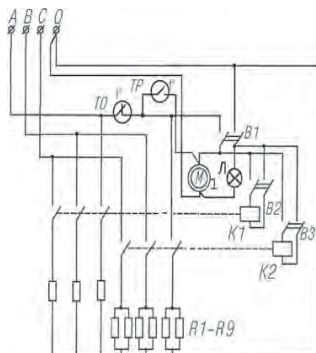
НЕГІЗГІ ЭЛЕКТРЛІК СЫЗБАНҰСҚА

ЭК-36П, ЭК-42П



М - электродвигатель;
 K1, K2 - магнитный пускатель ПМ 12-040;
 B1, B2, B3 - выключатели ВК-42;
 R1-R12 - ТЭН P215 В10/3,0 О 220 (ЭК-36П);
 ТЭН P215 В10/3,5 О 220 (ЭК-42П);
 ТО - термоограничитель ТК-32;
 ТР - терморегулятор ТК-24;
 Л - индикаторная лампа.

ЭК-30П,



М - электродвигатель;
 K1 - магнитный пускатель ПМ 12-025;
 K2 - магнитный пускатель ПМ 12-040;
 B1, B2, B3 - выключатели ВК-42;
 R1-R9 - ТЭН P215 В10/3,3 О 220 (ЭК-30П);
 ТО - термоограничитель ТК-32;
 ТР - терморегулятор ТК-24;
 Л - индикаторная лампа.



ЭЛВИН

КОМПАНИЯ “ЭЛВИН” ПРОИЗВОДИТ СЛЕДУЮЩИЕ ВИДЫ ПРОДУКЦИИ:

Тепловые завесы



| | | | |
|--------------------------------------|-----------------|--------|------|
| Тепловая завеса | ТЗ-3 | ТЗ-4,5 | ТЗ-6 |
| Номинальное напряжение, В | 220 | 220 | 380 |
| Номинальная мощность, кВт | 3,0 | 4,5 | 6,0 |
| Минимальная производительность, м | 350 | 600 | 600 |
| Увеличение температуры на выходе, °С | 30 | 45 | 50 |
| Режим работы | продолжительный | | |
| Габариты, мм | | | |
| длина | 800 | 1000 | 1000 |
| ширина | 120 | 120 | 120 |
| высота | 200 | 200 | 200 |
| Масса не более, кг | 9 | 10 | 15 |



| | |
|--|---|
| <p>Кепілдемелік жөндеу талоны Электрокалорифер ЭК-_____П Зауыт. № _____</p> <p>Сатылды _____</p> <p>(Сауда ұйымының атауы және мекенжайы)</p> <p>« _____ » _____ 20 _____ г.</p> <p>Мертабан Сатушының қолы _____</p> <p>Иеленуші және оның мекенжайы _____</p> <p>Ақаулықтарды жою бойынша жұмыстар орындалды: _____</p> <p>Орындаушы _____ Иеленуші _____</p> <p>Жөндеуші кәсіпорын _____</p> <p>МО "БЕКТЕМІН" _____</p> <p>_____ 20 ж. " _____ "</p> | <p>Жылжандырылты кепілдемелік жөндеу талонының түсіретін Электрокалорифер ЭК-_____П _____ ж. Орындаушы _____ (қолы) _____ Киятын сызбик _____</p> |
|--|---|



ЭЛВИН

**КОМПАНИЯ “ЭЛВИН” ПРЕДСТАВЛЯЕТ
СЛЕДУЮЩИЕ ВИДЫ ПРОДУКЦИИ:**

ЭВБ0-20/1,25 ЭВБ0-20/1,25-1



Предназначен для нагрева воды в бытовых и хозяйственных целях. производственных, общественных и вспомогательных помещениях.

| | |
|---|------|
| Номинальное напряжение, В | 220 |
| Номинальная мощность, кВт | 1,25 |
| Класс защиты от поражения эл. током | 1 |
| Объем водонагревателя, л. | 20 |
| Время нагрева воды от 20 до 60 °С не более, мин | 60 |
| Габариты, мм | |
| длина | 360 |
| ширина | 325 |
| высота | 425 |
| Масса не более, кг | 6,5 |



| | |
|--|--|
| <p style="text-align: center;">Кепілдемелік жөндеу талоны Электрокалорифер ЭК-_____П Зауыт. № _____</p> <p>Сатылды _____ (Сауда ұйымының атауы және мекенжайы)</p> <p>« _____ » _____ 20 _____ г.</p> <p>Мертабан Сатушының қолы _____</p> <p>Иеленуші және оның мекенжайы _____</p> <p>Ақаулықтарды жою бойынша жұмыстар орындалды: _____</p> <p>Орындаушы _____ Иеленуші _____</p> <p>Жөндеуші кәсіпорын _____</p> <p>МО _____ "БЕКІТЕМІН" _____</p> | <p>Жылжымаушы кепілдемелік жөндеу талонының түбірлері Электрокалорифер ЭК-_____П _____ ж. Орындаушы _____ (төт) _____ Киятын сыздық _____ (қолы) _____</p> |
|--|--|

20 ж. " " "



ЭПВИН
