

# Выключатели путевые серии ВП16

Производим и поставляем  
Товар сертифицирован  
ТУ 3428-003-59826184-2005  
ГОСТ 30011.5.5  
Гарантийный срок - 2 года со дня ввода в эксплуатацию.



## 1. Назначение.

Выключатели путевые ВП16 предназначены для коммутации электрических цепей управления переменного тока напряжением до 660В частотой 50Гц и постоянного тока напряжением до 440В под воздействием управляющих упоров в определенных точках пути контролируемого объекта.

## 2. Структура условного обозначения.

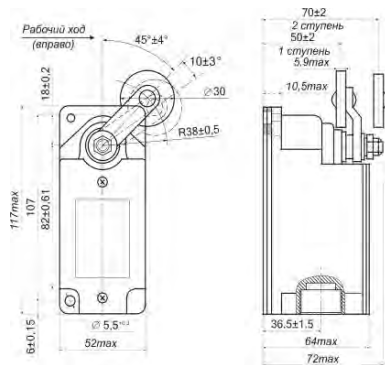
**ВП 16 Г - 23 X - X X 1 - 55 Y2 . X**  
1 2 3 4 5 6 7 8 9 10 11

1. Выключатель Путевой.
2. Условное обозначение серии.
3. Исполнение по виду кабельного ввода:  
Г – с резьбовым неуплотненным вводом (без сальника);  
Е – с резьбовым уплотненным вводом (сальником, М20х1,5).
4. Условное обозначение номинального тока: **23 – 16А**
5. Условное обозначение группы коммутационной износостойкости: **А, Б, В**
6. Условное обозначение режима работы привода: **1 – без самовозврата; 2 – с самовозвратом**
7. Условное обозначение исполнения по виду привода: **3 – рычаг с роликом; 4 – селективный привод; 5 – V-образный рычаг с роликом на каждом плече.**
8. Условное обозначение исполнения по способу крепления: **1 – базовое**
9. Степень защиты по ГОСТ 14254-96: **IP55**
10. Климатическое исполнение (Y) и категория размещения (2) по ГОСТ 15050-69
11. Условное обозначение по типу контактов: **3 – 1з+1р.**

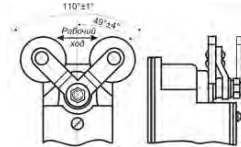
## 3. Номенклатура и краткие технические характеристики.

Наименование	Вид привода	Тип контактов	Наличие сальника	Степень защиты	Артикул
ВП 16Г-23Б-131-55 У2.3	рычаг с роликом, без самовозврата	1з+1р	без сальника	IP55	ЕТ506475
ВП 16Г-23Б-231-55 У2.3	рычаг с роликом, самовозврат				ЕТ001525
ВП 16Г-23Б-241-55 У2.3	селективный привод, самовозврат				ЕТ515939
ВП 16Г-23Б-251-55 У2.3	V-образный рычаг, самовозврат				ЕТ004099
ВП 16Е-23Б-131-55 У2.3	рычаг с роликом, без самовозврата		сальник М20х1,5		ЕТ518109
ВП 16Е-23Б-231-55 У2.3	рычаг с роликом, самовозврат				ЕТ518042
ВП 16Е-23Б-241-55 У2.3	селективный привод, самовозврат				ЕТ518043
ВП 16Е-23Б-251-55 У2.3	V-образный рычаг, самовозврат				ЕТ518044

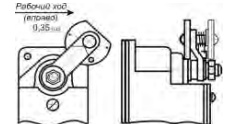
## 4. Габаритные и установочные размеры.



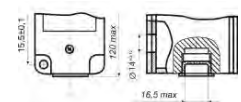
а) с приводом рычаг с роликом



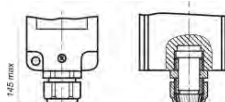
б) с V-образным рычагом



в) с селективным приводом



г) с притычным вводом



д) с резьбовым уплотненным вводом (сальник М20х1,5)

## 5. Основные технические характеристики.

Номинальное напряжение $U_n$ , В	440 (DC)
Номинальное напряжение по изоляции $U_i$ , В	660 (AC), 50/60Гц
Номинальный тепловой ток $I_{th}$ , А	660
Тип контактов	16
Категория основного применения	1з + 1р
Механическая износостойкость, циклов ВО	AC-11; DC-11
Коммутационная износостойкость, циклов ВО	14 000 000
	2 500 000 (AC); 4 000 000 (DC)
Степень защиты	1 000 000 (AC); 1 600 000 (DC)
	IP55
Климатическое исполнение и категория размещения	Y2