

# Выключатели концевые серии ВК-200, ВК-300

Производим и поставляем  
Товар сертифицирован  
ТУ 3428-003-59826184-2005  
ГОСТ 30011.5.5  
Гарантийный срок - 2 года со дня ввода в эксплуатацию.

## 1. Назначение.

Концевые (путевые) выключатели серии ВК-200, ВК-300 предназначены для применения в электрических цепях управления, сигнализации и контроля относительного положения подвижных частей механизма в пространстве.

## 2. Структура условного обозначения.

**ВК - XXX - X X - X X - XX XX - X X**  
1 2 3 4 5 6 7 8 9



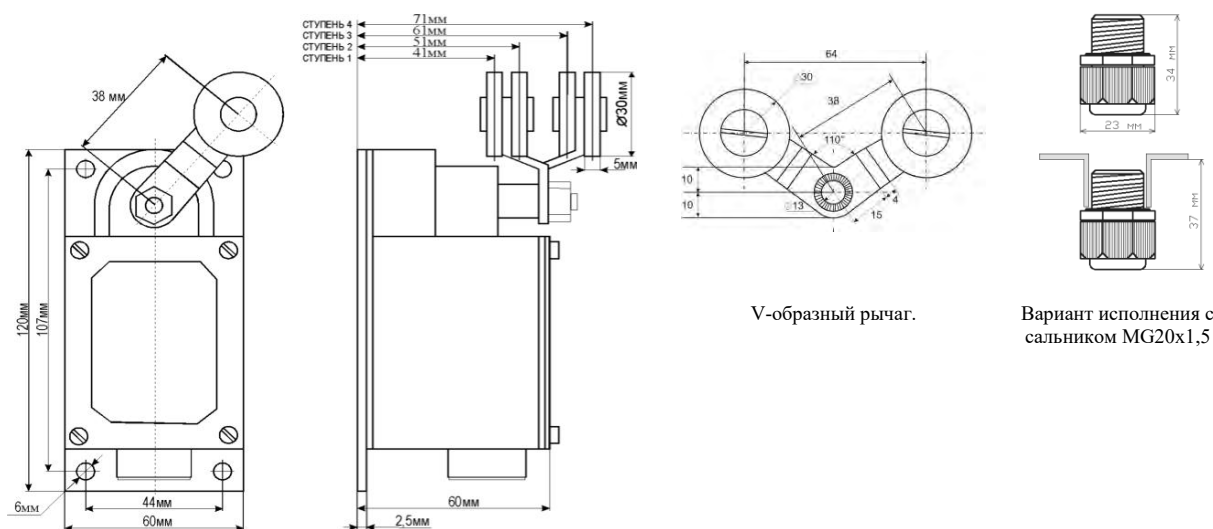
- Условное обозначение исполнения по наличию сальника:  
**200** – без сальникового ввода;  
**300** – с сальниковым вводом.
- Условные обозначение группы коммутационной износостойкости:  
**А** – Серебряные контакты – 2 500 000 циклов ВО.  
**Б** – Биметаллические контакты – 1 000 000 циклов ВО.
- Вид привода:  
**Р** – рычаг с роликом;  
**В** – V образный рычаг;  
**С** – селективный привод.
- Количество замыкающих и размыкающих контактов:  
**1** – 1з + 1р.
- Способ крепления:  
**1** – Базовое (107 x 44 мм);  
**2** – Широкое основание.
- Степень защиты: **IP67**.
- Климатическое исполнение (**У**) и категория размещения (**2**) по ГОСТ 15050-69.
- Обозначение положения ролика на рычаге привода:  
**1** – ступень 1;  
**2** – ступень 2;  
**3** – ступень 3;  
**4** – ступень 4;
- Обозначение направления движения привода и способа возврата в исходное положение:  
**1** – ход вправо с самовозвратом;  
**2** – ход влево с самовозвратом;  
**3** – ход вправо без самовозврата;  
**4** – ход влево без самовозврата;  
**5** – ход вправо и влево без самовозврата.

## 3. Номенклатура и краткие технические характеристики.

Наименование	Фиксация	Тип контакта	Степень защиты	Артикул
<b>ВК200 без сальника</b>				
ВК-200-БР-11-67У2-11	Ход вправо. Самовозврат рычага.	1з+1р	IP67	ET502888
ВК-200-БР-11-67У2-12	Ход влево. Самовозврат рычага.	1з+1р	IP67	ET502889
ВК-200-БР-11-67У2-13	Ход вправо. Фиксация в крайних положениях. Без самовозврата.	1з+1р	IP67	ET515189
ВК-200-БР-11-67У2-14	Ход влево. Фиксация в крайних положениях. Без самовозврата.	1з+1р	IP67	ET518122
ВК-200-БР-11-67У2-21	Ход вправо. Самовозврат рычага.	1з+1р	IP67	ET051928
ВК-200-БР-11-67У2-22	Ход влево. Самовозврат рычага.	1з+1р	IP67	ET051929
ВК-200-БР-11-67У2-23	Ход вправо. Фиксация в крайних положениях. Без самовозврата.	1з+1р	IP67	ET051930
ВК-200-БР-11-67У2-24	Ход влево. Фиксация в крайних положениях. Без самовозврата.	1з+1р	IP67	ET052593
ВК-200-БР-11-67У2-25	Ход вправо и влево. Без самовозврата.	1з+1р	IP67	ET053774
ВК-200-БР-11-67У2-31	Ход вправо. Самовозврат рычага.	1з+1р	IP67	ET507197
ВК-200-БР-11-67У2-32	Ход влево. Самовозврат рычага.	1з+1р	IP67	ET510584
ВК-200-БР-11-67У2-33	Ход вправо. Фиксация в крайних положениях. Без самовозврата.	1з+1р	IP67	ET504906
ВК-200-БР-11-67У2-41	Ход вправо. Самовозврат рычага.	1з+1р	IP67	ET516946
ВК-200-БР-11-67У2-42	Ход влево. Самовозврат рычага.	1з+1р	IP67	ET513596
ВК-200-БВ-11-67У2-21	V-образный рычаг. Ход вправо. Самовозврат рычага.	1з+1р	IP67	ET511641
ВК-200-БВ-11-67У2-24	V-образный рычаг. Ход влево. Самовозврат рычага.	1з+1р	IP67	ET514768
ВК-200-БВ-11-67У2-25	V-образный рычаг. Ход вправо и влево. Без самовозврата.	1з+1р	IP67	ET518451

Наименование	Фиксация	Тип контакта	Степень защиты	Артикул
<b>ВК300 с сальником</b>				
ВК-300-БР-11-67У2-11	Ход вправо. Самовозврат рычага.	1з+1р	IP67	ЕТ502348
ВК-300-БР-11-67У2-12	Ход влево. Самовозврат рычага.	1з+1р	IP67	ЕТ502350
ВК-300-БР-11-67У2-13	Ход вправо. Фиксация в крайних положениях. Без самовозврата.	1з+1р	IP67	ЕТ514769
ВК-300-БР-11-67У2-14	Ход влево. Фиксация в крайних положениях. Без самовозврата.	1з+1р	IP67	ЕТ518123
ВК-300-БР-11-67У2-21	Ход вправо. Самовозврат рычага.	1з+1р	IP67	ЕТ051925
ВК-300-БР-11-67У2-22	Ход влево. Самовозврат рычага.	1з+1р	IP67	ЕТ051926
ВК-300-БР-11-67У2-23	Ход вправо. Фиксация в крайних положениях. Без самовозврата.	1з+1р	IP67	ЕТ051938
ВК-300-БР-11-67У2-24	Ход влево. Фиксация в крайних положениях. Без самовозврата.	1з+1р	IP67	ЕТ051927
ВК-300-БР-11-67У2-25	Ход вправо и влево. Без самовозврата.	1з+1р	IP67	ЕТ511639
ВК-300-БР-11-67У2-31	Ход вправо. Самовозврат рычага.	1з+1р	IP67	ЕТ502347
ВК-300-БР-11-67У2-32	Ход влево. Самовозврат рычага.	1з+1р	IP67	ЕТ502349
ВК-300-БР-11-67У2-33	Ход вправо. Фиксация в крайних положениях. Без самовозврата.	1з+1р	IP67	ЕТ517721
ВК-300-БР-11-67У2-34	Ход влево. Фиксация в крайних положениях. Без самовозврата.	1з+1р	IP67	ЕТ518076
ВК-300-БР-11-67У2-41	Ход вправо. Самовозврат рычага.	1з+1р	IP67	ЕТ502340
ВК-300-БР-11-67У2-42	Ход влево. Самовозврат рычага.	1з+1р	IP67	ЕТ502341
ВК-300-БР-11-67У2-44	Ход влево. Фиксация в крайних положениях. Без самовозврата.	1з+1р	IP67	ЕТ510752
ВК-300-БВ-11-67У2-21	V-образный рычаг. Ход вправо. Самовозврат рычага.	1з+1р	IP67	ЕТ511646
ВК-300-БВ-11-67У2-25	V-образный рычаг. Ход вправо и влево. Без самовозврата.	1з+1р	IP67	ЕТ515949

#### 4. Габаритные и установочные размеры.



V-образный рычаг.

Вариант исполнения с сальником MG20x1,5

#### 5. Основные технические характеристики.

Номинальное напряжение $U_e, В$	AC	220, 380, 660 (50/60Гц)
	DC	110, 220, 440
Номинальный рабочий ток $I_n, А$		16
Эксплуатационная частота включений		до 600 в час
Механическая износостойкость, циклов ВО		1 000 000
Тип контакта		1з+1р
Максимальная линейная скорость поворота рычага, м/с		100
Режим работы		повторно-кратковременный
Степень защиты		IP67
Климатическое исполнение и категория размещения		У2