



ООО «ЭНКОР-Инструмент-Воронеж»

МАШИНА РУЧНАЯ ЭЛЕКТРИЧЕСКАЯ СВЕРЛИЛЬНАЯ АККУМУЛЯТОРНАЯ

Модель: ДША-16Л; ДША-20ЛБ

РУКОВОДСТВО ПО ЭКСПЛУАТАЦИИ



Артикул: 50023; 50028

Россия Воронеж ■ www.enkor.ru



КОРЕШОК № 2

На гарантийный ремонт машины
 модели.....
 зав. №
 изъята «.....»20....года
 Ремонт произвел/...../

----- линия отреза -----

ГАРАНТИЙНЫЙ ТАЛОН
ООО «ЭНКОР - Инструмент - Воронеж»,
 Россия, 394026, г. Воронеж,
 ул. Текстильщиков, дом 2 д, кабинет 17.

ТАЛОН № 2

На гарантийный ремонт машины

модели.....
 зав. №

Продана _____
 наименование торго или штамп

Дата «.....»20....года _____
 подпись продавца

Владелец: адрес, телефон

Выполнены работы по устранению дефекта

Дата «.....»20....года _____
 подпись механика

Владелец _____
 личная подпись

Утверждаю _____
 руководитель ремонтного предприятия

наименование ремонтного предприятия или его штамп

Дата «.....»20....года _____
 личная подпись

Место для заметок

КОРЕШОК № 1

На гарантийный ремонт машины
 модели.....
 зав. №
 изъята «.....»20....года
 Ремонт произвел/...../

----- линия отреза -----

ГАРАНТИЙНЫЙ ТАЛОН
ООО «ЭНКОР - Инструмент - Воронеж»,
 Россия, 394026, г. Воронеж,
 ул. Текстильщиков, дом 2 д, кабинет 17.

ТАЛОН № 1

На гарантийный ремонт машины

модели.....
 зав. №

Продана _____
 наименование торго или штамп

Дата «.....»20....года _____
 подпись продавца

Владелец: адрес, телефон

Выполнены работы по устранению дефекта

Дата «.....»20....года _____
 подпись механика

Владелец _____
 личная подпись

Утверждаю _____
 руководитель ремонтного предприятия

наименование ремонтного предприятия или его штамп

Дата «.....»20....года _____
 личная подпись

Место для заметок

Машина получена в исправном состоянии в полной комплектации, указанной в руководстве по эксплуатации, проверена продавцом в моем присутствии и мной лично. На момент продажи видимых повреждений не обнаружено (царапины, вмятины, трещины на корпусе и прочие внешние недостатки). Претензий по качеству, работоспособности и комплектации машины не имею.

С условиями гарантийного обслуживания ознакомлен и согласен.

Подпись владельца: _____

Сервисный центр тел./ факс (473), 2619-635; <http://sc.enkor24.ru>; E-mail: sc@enkor.ru
 Изготовитель: ШАНХАЙ ДЖОЕ ИМПОРТ ЭНД ЭКСПОРТ КО., ЛТД.
 Китай-офис 339, д. 551 ЛАОШАНУЧУН, ПУДОНГ, ШАНХАЙ, КНР
 Импортёр: ООО «ЭНКОР-Инструмент-Воронеж»: 394026,
 Воронеж, ул. Текстильщиков, дом 2д, каб.17.Тел./факс: (473) 239-03-33
 E-mail: opt@enkor.ru

Уважаемый покупатель!

Дата изготовления вашего инструмента закодирована в серийном номере.

19	02	00001
----	----	-------

Первые две цифры – год выпуска инструмента, в нашем примере это 2019 год.

Вторые две цифры – месяц года, в котором был изготовлен инструмент. В нашем примере это февраль.

Остальные цифры – заводской порядковый номер инструмента.

12. СВИДЕТЕЛЬСТВО О ПРИЕМКЕ И ПРОДАЖЕ

Ручные электрические сверлильные аккумуляторные машины моделей: **ДША-16Л**; **ДША-20ЛБ** соответствуют требованиям Технических регламентов таможенного союза: 010/2011 «О безопасности машин и оборудования»; 004/2011 «О безопасности низковольтного оборудования»; 020/2011 «Электромагнитная совместимость технических средств»; 037/2016 «Об ограничении применения опасных веществ в изделиях электротехники и радиоэлектроники», обеспечивающим безопасность жизни, здоровья потребителей и охрану окружающей среды и признаны годными к эксплуатации.

Заполняет торговое предприятие:

Модель машины _____ Заводской номер _____

Дата продажи _____ Продавец _____
 (число, месяц прописью, год) (подпись или штамп) (Штамп торг. предприятия)

Сертификат соответствия № TC RU C-CN.AЯ60.B.0013/19

срок действия с 18.06.2019 по 17.06.2024

Сертификат соответствия выдан:

ОРГАН ПО СЕРТИФИКАЦИИ продукции и услуг Частного Учреждения
 «Воронежский центр сертификации и мониторинга»

394018. г. Воронеж, ул. Станкевича, 2а, телефон: (473) 252-01-35, 259-77-93

Аттестат аккредитации рег. № RA. RU. 10АЯ60 от 15.10.2015

Уважаемый покупатель! Вы приобрели ручную электрическую сверлильную аккумуляторную машину, изготовленную в КНР под контролем специалистов ООО «ЭНКОР-Инструмент-Воронеж». Перед началом эксплуатации ручной электрической сверлильной аккумуляторной машины внимательно прочтите настоящее «Руководство».

СОДЕРЖАНИЕ

1. ОБЩИЕ УКАЗАНИЯ
2. ТЕХНИЧЕСКИЕ ДАННЫЕ
3. КОМПЛЕКТНОСТЬ
4. ИНСТРУКЦИИ ПО БЕЗОПАСНОСТИ
 - 4.1. Общие инструкции по безопасности
 - 4.2. Дополнительные указания по безопасности при работе с ручной электрической машиной.
5. УСТРОЙСТВО МАШИНЫ
6. ТРЕБОВАНИЯ К СЕТИ ЭЛЕКТРОПИТАНИЯ
7. ПОДГОТОВКА К РАБОТЕ
 - 7.1 Установка аккумуляторной батареи
 - 7.2. Зарядка аккумуляторной батареи с помощью зарядного устройства
 - 7.3. Особенности эксплуатации Li-Ion аккумуляторной батареи
 - 7.4. Установка съёмного инструмента в сверлильный патрон
 - 7.5. Регулировка крутящего момента
 - 7.6. Переключение скоростей и направления вращения сверлильного патрона
8. ПОРЯДОК РАБОТЫ МАШИНОЙ
 - 8.1. Сверление
 - 8.2. Работа со съёмным инструментом
9. ТЕХНИЧЕСКОЕ ОБСЛУЖИВАНИЕ
 - 9.1. Общее обслуживание
 - 9.2. Хранение и транспортировка
 - 9.3. Критерии предельного состояния
 - 9.4. Утилизация
10. ВОЗМОЖНЫЕ НЕИСПРАВНОСТИ И МЕТОДЫ ИХ УСТРАНЕНИЯ
11. ГАРАНТИЙНЫЕ ОБЯЗАТЕЛЬСТВА
12. СВИДЕТЕЛЬСТВО О ПРИЕМКЕ И ПРОДАЖЕ ГАРАНТИЙНЫЙ ТАЛОН

ВНИМАНИЕ! Ознакомьтесь со всеми указаниями мер безопасности и инструкциями. Несоблюдение указаний и инструкций может привести к поражению электрическим током, пожару и / или серьезным повреждениям.

Сохраните все предупреждения и инструкции, чтобы можно было обращаться к ним в дальнейшем.

Настоящее «Руководство» предназначено для изучения и правильной эксплуатации ручных электрических сверлильных аккумуляторных машин моделей: **ДША-16Л**; **ДША-20ЛБ**.

1. ОБЩИЕ УКАЗАНИЯ

1.1. Ручные электрические сверлильные аккумуляторные машины: ДША-16Л; ДША-20ЛБ (далее машина, электроинструмент) предназначены для сверления отверстий в металлах, пластмассах, древесине, а также для завинчивания и вывинчивания шурупов и самонарезающих винтов и т.п. в металлах, древесине и пластмассе с использованием съёмного инструмента, конструктивно совместимого с машинами и предназначенного для выполнения вышеперечисленных работ.

1.2. Машина имеет автономный источник питания – аккумуляторную батарею, срок службы и безопасность эксплуатации которой зависят от строгого соблюдения условий эксплуатации, установленных в данном «Руководстве».

1.3. Машина предназначена для эксплуатации и хранения в следующих условиях:

- температура окружающей среды от плюс 1 °С до плюс 35 °С;
- относительная влажность воздуха до 80% при температуре плюс 25 °С.

1.4. Приобретая машину, проверьте ее работоспособность, комплектность, наличие заполненных гарантийных талонов в руководстве по эксплуатации, дающих право на бесплатное устранение заводских дефектов в период гарантийного срока, при наличии на них даты продажи, штампа магазина и разборчивой подписи или штампа продавца.

Если машина внесена в зимнее время в отапливаемое помещение с улицы или из холодного помещения, не распаковывайте и не включайте её течение 8 часов, чтобы она прогрелась до температуры окружающего воздуха. В противном случае машина может выйти из строя при включении из-за сконденсировавшейся влаги на холодных поверхностях элементов электродвигателя.

ВНИМАНИЕ. После продажи машины претензии по некомплектности не принимаются.

2. ТЕХНИЧЕСКИЕ ДАННЫЕ

2.1. Основные параметры машин приведены в таблице 1.

Таблица 1.

Наименование параметра	Модель машины	
	ДША-16Л	ДША-20ЛБ
	Значение параметра	
Номинальное напряжение питания, В	14,4	18
Род тока	постоянный	
Частота вращения шпинделя на холостом ходу, об/мин	I скорость	0÷400
	II скорость	0÷1400
Максимальный жесткий крутящий момент, Н*м	40	42
Число ступеней регулировки крутящего момента, шт.	18+1	
Диаметр зажимаемого в патроне инструмента, мм	0,8-10	
Максимальный диаметр сверления, мм	древесина	30
	сталь	10
Масса нетто с аккумуляторной батареей, кг	1,1	1,2
Артикул	50023	50028

2.2. Зарядные устройства моделей **ЗУ-220/14,4Л** и **ЗУ-220/18ЛМ** предназначены для зарядки аккумуляторных батарей, входящих в комплект ручной электрической сверлильной аккумуляторной машины.

2.3. Зарядное устройство работает от однофазной сети переменного тока напряжением 220В и частотой 50 Гц.

2.4. Зарядное устройство предназначено для эксплуатации и хранения в следующих условиях:

- температура окружающей среды от плюс 1°С до плюс 35°С;
- относительная влажность воздуха до 80% при температуре плюс 25°С.

2.5. По электробезопасности зарядные устройства моделей **ЗУ-220/14,4Л** и **ЗУ-220/18ЛМ** соответствуют II классу защиты от поражения электрическим током.

напряжению, указанному в таблице номинальных параметров для данного изделия;

- неисправности, возникшие вследствие равномерного естественного износа упорных, трущихся, передаточных деталей и материалов;

- выход из строя (естественный износ) быстроизнашивающихся деталей и комплектующих (угольных щеток, приводных ремней и колес, резиновых уплотнений, сальников, смазки, направляющих роликов, защитных кожухов и т.д.), сменных приспособлений (насадок, пилки, ножей, цепей, звездочек, пильных и отрезных дисков, шлифовальных лент, сверл, элементов их крепления, патронов сверлильных и ключей к ним, цанг, подошв машин, болтов, гаек и фланцев крепления, шлангов, фильтров, упаковок, кейсов и т.д.);

- обслуживание машины в условиях неавторизованного сервисного центра, очевидные попытки вскрытия и самостоятельного ремонта (повреждены шлицы крепежных элементов, пломбы, защитные стикеры и т.д.), при внесении самостоятельных изменений в конструкцию (в т.ч., удлинение шнура питания и т.д.);

- ремонт с использованием неоригинальных запасных частей;

- профилактическое обслуживание (регулировка, чистка, смазка, промывка и прочий уход).

Техническое обслуживание машины, проведение регламентных работ, регулировок, указанных в руководстве по эксплуатации, диагностика не относятся к гарантийным обязательствам и оплачиваются согласно действующим расценкам сервисного центра;

- Эксплуатация машины при любых повреждениях изоляции шнуров питания (механических, термических) категорически запрещается в связи с опасностью причинения вреда жизни/здоровью владельца. Владелец, подписывая настоящие условия гарантии, подтверждает право авторизованного сервисного центра, при обнаружении указанных повреждений, осуществить замену шнуров питания без дополнительного согласования с владельцем по действующим на момент замены расценкам.

Предметом гарантии не является неполная комплектация машины, которая могла быть выявлена при продаже. Претензии от третьих лиц не принимаются.

Срок гарантии продлевается на время нахождения машины в гарантийном ремонте.

РЕКОМЕНДАЦИИ ПОТРЕБИТЕЛЮ:

Во всех случаях нарушения нормальной работы машины, например: падение оборотов, изменение шума, появление постороннего запаха, дыма, вибрации, стука, повышенного искрения на коллекторе – прекратите работу и обратитесь в сервисный центр «Корвет» или гарантийную мастерскую.

При заключении договора купли-продажи машины, указанного в настоящем гарантийном талоне, покупатель был ознакомлен:

- с гарантийным сроком, сроком службы (сроком годности или моторесурсом, если указан) на приобретаемый товар, а также со сведениями о необходимых действиях покупателя по истечении указанных сроков и возможных последствий в случае невыполнения таких действий, если товар по истечении указанных сроков представляет опасность для жизни, здоровья и имущества потребителя или окружающих, или становится непригодным для использования по назначению;

- с правилами эффективной и безопасной эксплуатации, хранения, транспортировки и утилизации приобретаемой машины, рекомендованными изготовителем.

Данные правила покупателю понятны. Покупатель обязуется ознакомить с этими правилами лиц, которые будут непосредственно эксплуатировать приобретенную машину.

При заключении договора купли-продажи покупатель ознакомлен с назначением приобретаемой машины, её техническими характеристиками, номинальными и максимальными возможностями и характеристиками.

При заключении договора купли-продажи машины, указанного в гарантийном талоне, продавец передал, а покупатель получил руководство по эксплуатации и заполненный гарантийный талон на приобретаемую машину на русском языке.

12 11. ГАРАНТИЙНЫЕ ОБЯЗАТЕЛЬСТВА

Производитель гарантирует надёжную работу ручных электрических машин при соблюдении условий хранения, правильности монтажа, использования по назначению, соблюдении правил эксплуатации и обслуживания, указанных в руководстве по эксплуатации.

Гарантийный срок эксплуатации ручных электрических машин составляет **24 месяца** с даты продажи через розничную сеть.

Назначенный срок службы ручных электрических машин – 3 года.

Гарантийный срок для аккумуляторных батарей и зарядного устройства, входящих в комплект поставки – 12 месяцев с даты продажи комплекта через розничную торговую сеть.

ООО «ЭНКОР-Инструмент-Воронеж» в гарантийный период предоставляет право на выполнение бесплатного ремонта по устранению любых заводских дефектов ручных электрических машин в условиях авторизованных сервисных центров при наличии правильно заполненного гарантийного талона и свидетельства о приёме и продаже, кроме случаев:

- механические повреждения, связанные с неаккуратной эксплуатацией, сборкой, транспортировкой и хранением;
- после проведения самостоятельного вскрытия и ремонта, изменения конструкции или ремонта в неавторизованном сервисном центре;
- если причиной поломки стала эксплуатация машины не по назначению.

В течение гарантийного срока владелец имеет право на бесплатное устранение неисправностей, которые явились следствием производственных дефектов. Техническое освидетельствование изделия на предмет установления гарантийного случая производится только в авторизованных сервисных центрах, перечисленных на сайте www.enkor.ru.

Гарантийный ремонт производится только при наличии гарантийного талона. При отсутствии отметок в свидетельстве о приёме и продаже, а также при незаполненном гарантийном талоне гарантийный ремонт не производится и претензии по качеству изделия не принимаются.

Машина предоставляется в ремонт в чистом виде, только в полной комплектации, включая рабочий и режущий инструмент. Заменяемые по гарантии детали переходят в собственность мастерской.

Гарантийные обязательства не распространяются на следующие случаи:

- отсутствие, повреждение или изменение заводского номера на машине или в гарантийном талоне, или их несоответствие;
- несоблюдение пользователем предписаний руководства по эксплуатации, ненадлежащее хранение и обслуживание, использование машины не по назначению;
- эксплуатация машины с признаками неисправности (повышенный шум, вибрация, неравномерное вращение, потеря мощности, снижение оборотов, сильное искрение, запах гари);
- механические повреждения (трещины, сколы, вмятины, деформации, повреждение кабелей и т.д.);
- повреждения, вызванные действием агрессивных сред и высоких температур или иных внешних факторов, таких как дождь, снег, повышенная влажность и др., например, коррозия металлических частей;
- повреждения, вызванные ненадлежащим уходом, сильным внутренним или внешним загрязнением, попаданием в машину инородных тел, например: песка, камней, материалов и веществ, не являющихся отходами сопровождающими применение машины по назначению;
- повреждения и поломки вследствие эксплуатации машины без надлежащих средств пылеудаления, предписанных производителем в руководстве по эксплуатации;
- неисправности, возникшие вследствие перегрузки, повлекшие выход из строя сопряженных или последовательных деталей, например: ротора и статора, первичной обмотки трансформаторов, а также вследствие несоответствия параметров электросети,

5

2.6. Основные параметры зарядных устройств приведены в таблице 2.

Наименование параметра	Модель зарядного устройства	
	ЗУ-220/14,4Л	ЗУ-220/18ЛМ
Номинальное напряжение питания, В	220±10%	
Частота тока, Гц	50	
Род тока	переменный	
Потребляемая мощность, Вт	в режиме зарядки	36
	в режиме ожидания	0,5
Выходное напряжение, В	17,2±0,3	21,5±0,3
Род выходного тока	постоянный	
Ток зарядки, А	1,5±0,2	
Масса нетто, кг	0,1	0,1
Артикул	50398	50399

2.7. Основные параметры аккумуляторных батарей приведены в таблице 3.

Наименование параметра	Модель аккумуляторной батареи	
	A-14,4/2,0Л	A-18/2,0Л
	Значение параметра	
Номинальное напряжение, В	14,4	18
Тип элементов	Li-Ion	
Емкость, А·ч	2,0	
Масса нетто, кг	0,28	0,32
Артикул	49023	49024

2.8. Шумовые и вибрационные характеристики машин указаны в Таблице 4.

Шумовые и вибрационные характеристики	Модель машины	
	ДША-16Л	ДША-20ЛБ
	Значение параметра	
Уровень шума от электроинструмента		
Эквивалентный уровень звукового давления, L _{ра} , дБ(А)	71	71
Эквивалентный уровень звуковой мощности, L _{wa} , дБ(А)	82	82
Недостоверность, дБ(А)	3	3
Полное среднеквадратичное значение скорректированного виброускорения на рукоятке, м/с ²	1,6	1,65
Неопределенность, м/с ²	1,5	1,5

В связи постоянным совершенствованием конструкции и технических характеристик инструмента, ООО «ЭНКОР-Инструмент-Воронеж» оставляет за собой право вносить изменения в конструкцию и комплектацию данного изделия.

3. КОМПЛЕКТНОСТЬ

3.1. Комплектность указана в таблице 5.

Таблица 5.

Наименование	Количество
Машина	1 шт.
Патрон сверлильный*	1 шт.
Батарея аккумуляторная	2 шт.
Устройство зарядное	1 шт.
Руководство по эксплуатации	1 экз.
Кейс	1 шт.

* - патрон установлен на шпинделе машины

4. ИНСТРУКЦИИ ПО БЕЗОПАСНОСТИ

4.1. Общие указания по обеспечению безопасности при работе с ручной электрической машиной (электроинструментом).

- 4.1.1. Ознакомьтесь с устройством, назначением и возможностями вашей машины.
- 4.1.2. К работе допускаются подготовленные и имеющие опыт работы с ручными электрическими машинами операторы не моложе 18 лет.
- 4.1.3. Дети, посторонние лица и животные должны находиться на безопасном расстоянии от рабочего места. Запирайте рабочее помещение на замок. Инструмент не предназначен для использования людьми (включая детей), у которых есть физические, нервные или психические отклонения или недостаток опыта и знаний, за исключением случаев, когда за такими лицами осуществляется надзор или проводится их инструктирование относительно использования инструмента лицом, отвечающим за их безопасность. Необходимо осуществлять надзор за детьми с целью недопущения их игр с инструментом.
- 4.1.4. Перед первым включением обратите внимание на правильность сборки и надежность крепления узлов и механизмов машины.
- 4.1.5. После запуска машины убедитесь в её работоспособности, дайте ей поработать не менее одной минуты на холостом ходу. Если в это время вы услышите посторонний шум или почувствуете сильную вибрацию, выключите её и установите причину этого явления. Не включайте машину до выявления и устранения причины неисправности.
- 4.1.6. **Запрещается** работа с машиной в помещениях с относительной влажностью воздуха более 80%. Позаботьтесь о хорошем освещении рабочего места и свободе передвижения.
- 4.1.7. Не допускайте использование машины в помещениях со скользким полом, например, засыпанном опилками или натертом воском.
- 4.1.8. Содержите рабочее место в чистоте, не допускайте загромождения посторонними предметами. Выработайте в себе привычку: прежде чем приступить к работе, уберите все используемые при настройке и разметке инструменты с рабочего места и с заготовки.
- 4.1.9. Используйте машину только по назначению. Не допускается самостоятельное проведение модификаций машины, а также использование её для работ, на которые она не рассчитана. Оберегайте машину от ударов и резких нагрузок.
- 4.1.10. Всегда работайте в защитных очках: обычные очки таковыми не являются, поскольку не противостоят ударам. Работайте с применением наушников для уменьшения воздействия шума.
- 4.1.11. Одевайтесь правильно. При работе электрической машиной не надевайте излишне свободную одежду, перчатки, галстуки, украшения и уберите длинные волосы под головной убор, так как они могут попасть в подвижные детали машины. Всегда работайте в нескользящей обуви.
- 4.1.12. При отсутствии на рабочем месте эффективных систем пылеудаления рекомендуется использовать индивидуальные средства защиты дыхательных путей (респиратор), поскольку пыль при обработке некоторых материалов (ДСП, ДВП и т.п.) может вызывать аллергические осложнения.
- 4.1.13. Не работайте машиной, если принимаете лекарства или находитесь в состоянии алкогольного или наркотического опьянения, а также в болезненном или утомленном состоянии.
- 4.1.14. Во время работы не отвлекайтесь, всегда сохраняйте устойчивую рабочую позу и равновесие. Следите за правильным положением рук, ног и тела
- 4.1.15. Контролируйте исправность деталей машины, правильность и надёжность крепления сверлильного патрона, правильность и надёжность установки рабочего инструмента (сверло, вставка и т.д.) под планируемые операции.

9.1.3. Очистите весь используемый инструмент.

9.1.4. Периодически проверяйте затяжку всех резьбовых соединений машины и, при необходимости, затягивайте все ослабленные соединения.

9.2. Хранение и транспортировка.

9.2.1. Храните машину в индивидуальной упаковке в сухом помещении, оградив от воздействия прямых солнечных лучей.

9.2.2. Не храните машину в легкодоступном месте и в пределах досягаемости детей.

9.2.3. Для транспортировки машины на дальние расстояния используйте заводскую или иную упаковку, исключающую повреждение электроинструмента в процессе перевозки.

9.3. Критерии предельного состояния.

9.3.1. Критерием предельного состояния ручной электрической машины является состояние, при котором её дальнейшая эксплуатация недопустима. Например, чрезмерный износ, коррозия, деформация, старение или разрушение узлов и деталей или их совокупность при невозможности их устранения в условиях авторизованных сервисных центров оригинальными деталями, или экономическая нецелесообразность проведения ремонта.

9.3.2. Критериями предельного состояния машины являются:

- механические повреждения корпуса и выход из строя аккумуляторной батареи;
- чрезмерный износ или повреждение двигателя, редуктора и сверлильного патрона или совокупность признаков.

9.4. Утилизация.

9.4.1. Машину и ее комплектующие, вышедшие из строя и не подлежащие ремонту, необходимо сдать на специальные приемные пункты по утилизации.

Не выбрасывайте в бытовые отходы!

10. ВОЗМОЖНЫЕ НЕИСПРАВНОСТИ И МЕТОДЫ ИХ УСТРАНЕНИЯ

Неисправность	Вероятная причина	Действия по устранению
1. Двигатель не включается	Разряжена аккумуляторная батарея	Установите заряженную аккумуляторную батарею
	Неисправна кнопка пуска	Обратитесь в специализированный сервисный центр для ремонта
	Неисправен электродвигатель	
2. При работе повышенная вибрация, шум	Съёмный инструмент неправильно закреплен.	Закрепите правильно съёмный инструмент
	Неисправны подшипники.	Обратитесь в специализированный сервисный центр для ремонта
	Износ или поломка деталей редуктора	
	Неисправен электродвигатель	
3. Аккумуляторная батарея не набирает необходимый заряд	Неисправна аккумуляторная батарея	Замените аккумуляторную батарею.
	Неисправно зарядное устройство	Обратитесь в специализированный сервисный центр для ремонта

7.5. Регулировка крутящего момента

7.5.1. Вращением кольца (6) регулировки крутящего момента совместите цифровое значение на нем со стрелкой на корпусе машины, тем самым установите срабатывание муфты крутящего момента.

7.5.2. Положения 1-18 служат для завинчивания/вывинчивания крепёжных изделий: шурупов, винтов самонарезающих, винтов, гаек и т.п.

Примечание: Цифры на кольце регулировки момента указывают номер ступени срабатывания ограничения крутящего момента. Рекомендуется опытным путем на обрезках материала подобрать наиболее подходящую для вашего материала и крепёжного изделия ступень ограничения крутящего момента.

7.5.3. Положение с символом «сверло» служит для сверления.

7.6. Переключение скоростей и направления вращения сверлильного патрона.

7.6.1. Переключателем (8) направления вращения установите необходимое направление вращения сверлильного патрона - левое – правое.

7.6.2. Переключение диапазона скоростей вращения сверлильного патрона осуществляется переключателем скоростей (7) согласно символам на переключателе:

- цифра 1 соответствует нижнему диапазону (0÷400, об/мин)

- цифра 2 соответствует верхнему диапазону (0÷1400, об/мин).

8. ПОРЯДОК РАБОТЫ МАШИНОЙ

8.1. Сверление.

8.1.1. Установите и закрепите сверло в сверлильном патроне согласно разделу 7.4.

8.1.2. Установите кольцо регулировки момента в положение, при котором совместится пиктограмма «сверло» со стрелкой на корпусе.

8.1.3. Установите переключатель реверса в положение «правое» (пиктограмма – стрелка, показывает направление вращения сверлильного патрона).

8.1.4. Переключателем скоростей установите соответствующий диапазон скорости вращения сверлильного патрона.

8.1.5. Установите сверло с лёгким контактом к обрабатываемой заготовке в заранее намеченной точке.

8.1.6. Плавно нажимая на кнопку пуска (3), выдерживая необходимую частоту вращения сверлильного патрона и прилагая определённое усилие подачи, произведите сверление. При сверлении не допускайте перегрева режущего инструмента и повышенной нагрузки электродвигателя.

8.2. Работа со съёмным инструментом

8.2.1. Установите в сверлильный патрон съёмный инструмент, соответствующий типоразмеру головки (шляпки) используемого крепёжного изделия согласно разделу 7.4.

8.2.2. Установите переключатель реверса (8) в необходимое положение.

8.2.3. Установите кольцо регулировки (6) необходимый момент затяжки.

8.2.4. Переключателем скоростей (7) установите в минимальный режим скорости вращения сверлильного патрона.

8.2.5. Подведите съёмный инструмент в контакт с головкой (шляпкой) крепёжного изделия.

8.2.6. Плавно нажимая на кнопку пуска (3), произведите завинчивание или отвинчивание, обеспечив необходимое усилие контакта с головкой (шляпкой) крепёжного изделия.

9. ТЕХНИЧЕСКОЕ ОБСЛУЖИВАНИЕ

9.1. Общее обслуживание.

9.1.1. По окончании работы извлеките съёмный инструмент из сверлильного патрона и аккумуляторную батарею из машины.

9.1.2. Очистите машину от грязи и пыли чистой ветошью. Не используйте для очистки пластиковых деталей машины растворители и нефтепродукты.

Любая неисправная деталь должна немедленно ремонтироваться или заменяться.

4.1.16. Не перегружайте машину. Ваша работа будет выполнена лучше и закончится быстрее, если вы будете выполнять её так, чтобы машина не перегружалась.

4.1.17. Осторожно обращайтесь с зарядным устройством. Зарядное устройство отключайте из розетки только непосредственно за вилку. Не допускайте неправильной эксплуатации шнура питания зарядного устройства. Не тяните за шнур питания при отсоединении вилки от розетки. Берегите шнур от нагревания, попадания масла и воды и от повреждения об острые кромки.

4.1.18. Содержите машину в чистоте, в исправном состоянии, правильно её обслуживайте.

4.1.19. Если вам что-то показалось ненормальным в работе машины, немедленно прекратите её эксплуатацию.

4.1.20. Запрещается эксплуатация машины с любыми неисправностями переключателя (кнопкой пуска).

4.1.21. Перед началом любых работ по настройке или техническому обслуживанию машины отсоедините аккумуляторную батарею.

4.1.22. Используйте только рекомендованные комплектующие (детали, узлы и механизмы). Соблюдайте указания, прилагаемые к комплектующим. Применение несоответствующих комплектующих может стать причиной несчастного случая.

4.1.23. Не оставляйте машину без присмотра. Прежде чем покинуть рабочее место упакуйте машину и положите на место хранения. Не оставляйте машину в сырых не отапливаемых помещениях.

4.1.24. Храните руководство по эксплуатации в надёжном месте.

4.2. Дополнительные указания по безопасности при работе с ручной электрической машиной.

4.2.1. Не включайте машину с незакрепленным сменным инструментом. Обеспечивайте правильное положение и надёжное крепление сменного инструмента. Не держите палец на кнопке пуска при замене сменного инструмента, изменении режима работы и при перерывах между операциями.

4.2.2. Используйте только заточенный режущий инструмент, соответствующий предполагаемой операции. Сверло должно быть надёжно закреплено в сверлильном патроне. Перед каждой установкой сверла убедитесь в его исправности, в правильной заточке; не работайте затупившимися сверлами и сверлами с проточенным хвостовиком (на больших диаметрах сверления это перегружает машину).

4.2.3. Не включайте и не выключайте машину при не отведённом режущем инструменте от заготовки.

4.2.4. Не пытайтесь остановить сверлильный патрон, сверло и т.п. руками или какими-либо предметами.

4.2.5. Не форсируйте режим работы, рекомендованный для данной операции.

4.2.6. Никогда не удерживайте обрабатываемую деталь руками. Деталь должна быть закреплена в тисках или струбцинами. Руки не должны находиться вблизи вращающегося сверла.

Помните: при сквозном сверлении металла сверло на выходе обычно заклинивает. При этом резко увеличивается усилие, увлекающее деталь за сверлом, что может привести к тяжелой травме.

4.2.7. Не допускайте скопления стружки на обрабатываемой заготовке. Не освобождайте сверло от навитой стружки руками - используйте щетку или металлический крюк.

4.2.8. Ограничьте себя от попадания стружки. Помните, что при высоких скоростях сверления навивающаяся на сверло стружка может скалываться и фрагменты ее разлетаться на относительно далёкое расстояние.

Обязательно используйте защитные очки или прозрачный лицевой защитный щиток.

4.2.9. Не допускайте попадания воды и смазочных материалов на машину, аккумуляторы, зарядное устройство.

4.2.10. Запрещается вскрывать аккумуляторные батареи.

4.2.11. Заряжайте аккумуляторные батареи только при температуре окружающей среды от +1⁰ С до +35⁰ С. Для зарядки используйте только зарядное устройство, входящее в комплект поставки. Зарядку производите только под присмотром. Никогда не допускайте короткого замыкания контактов аккумуляторной батареи, когда она отсоединена (например, при хранении). Не заряжайте поврежденные аккумуляторные батареи (например: вздутые или с любыми механическими дефектами и повреждениями).

4.2.12. Зарядным устройством, входящим в комплект машины, заряжайте только аккумуляторы вашей электрической машины. Запрещается вскрывать зарядное устройство. Во избежание замыкания **категорически** запрещается вставлять любые предметы в выходной штекер зарядного устройства.

4.2.13. Вышедшие из строя аккумуляторы необходимо сдавать в специализированные приёмные пункты.

Внимание: При неправильной эксплуатации или по достижению естественного старения возможна протечка из аккумуляторов. Для предотвращения контакта с электролитом используйте резиновые санитарные или медицинские перчатки. Лимонным соком или столовым уксусом нейтрализуйте следы электролита.

Опасно: при попадании электролита на тело в глаза и т.п. поражённое место обильно промойте чистой проточной водой в течении 15 мин. и обратитесь к врачу.

Помните: Использование неподходящего зарядного устройства может привести: к опасности поражения электрическим током, перегреву, возгоранию, деформации аккумуляторной батареи или вытеканию электролита.

5. УСТРОЙСТВО МАШИНЫ

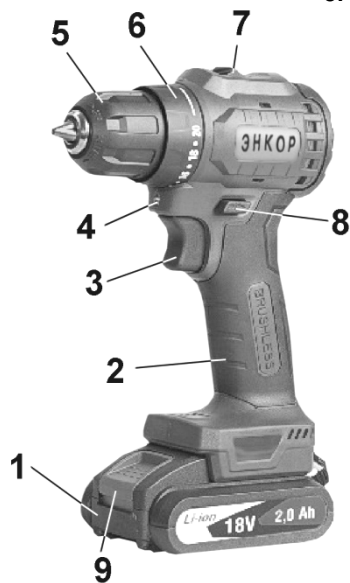


Рисунок 1.

1. Батарея аккумуляторная
2. Рукоятка
3. Кнопка пуска
4. Светодиод
5. Обойма патрона сверлильного
6. Кольцо регулировки момента
7. Переключатель скоростей
8. Переключатель направления вращения (реверс)
9. Кнопка защелки аккумуляторной батареи

ЗАПРЕЩАЕТСЯ производить переключение скорости переключателем (7) и/или изменять направление вращения переключателем реверса (8) при нажатой кнопке пуска (3) и вращающемся сверлильном патроне (5).

6. ТРЕБОВАНИЯ К СЕТИ ЭЛЕКТРОПИТАНИЯ

- 6.1. Зарядное устройство подключается к сети с напряжением 220 В частотой 50 Гц.
- 6.2. Запрещается переделывать вилку, если она не соответствует размеру вашей розетки и изменять длину сетевого шнура питания зарядного устройства.
- 6.3. При повреждении шнура питания зарядного устройства его должен заменить сертифицированный сервисный центр (услуга платная).

ВНИМАНИЕ! Для исключения опасности повреждения зарядного устройства регулярно очищайте вентиляционные каналы корпуса от пыли. Таким образом обеспечивается беспрепятственное охлаждение зарядного устройства

7. ПОДГОТОВКА К РАБОТЕ

7.1. Установка аккумуляторной батареи.

- 7.1.1. Проведите внешний осмотр машины и аккумуляторной батареи (1). Убедитесь в том, что аккумуляторная батарея исправна, на корпусе отсутствуют видимые повреждения.
- 7.1.2. Удерживая одной рукой машину, другой рукой надавите кнопку (9), вставьте аккумуляторную батарею (1) в основание рукоятки (2) до упора, отпустите кнопку (9). Проверьте надёжность крепления аккумуляторной батареи (1) в рукоятке (2).
- 7.1.3. Для извлечения аккумуляторной батареи (1) нажмите на кнопку/и (9) и извлеките аккумуляторную батарею (1) из рукоятки (2).

7.2. Зарядка аккумуляторной батареи с помощью зарядного устройства.

- 7.2.1. Произведите внешний осмотр вашего зарядного устройства. Убедитесь в исправности шнура питания.
- 7.2.2. Подключите вилку шнура питания зарядного устройства к розетке электросети. На корпусе зарядного устройства загорится зелёным светом светодиодный индикатор, сигнализирующий о том, что устройство включено и готово к работе.
- 7.2.3. Подключите штекер шнура зарядного устройства к разъёму на аккумуляторной батарее. На корпусе зарядного устройства загорится красным светом светодиодный индикатор, свидетельствующий о начале процесса зарядки.
- 7.2.4. По окончании зарядки аккумуляторной батареи на корпусе зарядного устройства загорится зелёным светом светодиодный индикатор.

ВНИМАНИЕ! Нагрев зарядного устройства и аккумуляторной батареи в процессе зарядки является нормой.

7.3. Особенности эксплуатации Li-Ion аккумуляторной батареи

- 7.3.1. Новые аккумуляторные батареи в момент приобретения заряжены не полностью. Их необходимо полностью зарядить. Особенность Li-Ion аккумуляторов - это отсутствие эффекта памяти: аккумулятор можно заряжать вне зависимости от степени его остаточной зарядки без повреждения элементов.
- 7.3.2. Интенсивное использование способно вызвать нагрев аккумуляторной батареи. Это является нормой. Перед подключением аккумуляторной батареи к зарядному устройству её необходимо охладить в течение 10÷15 минут и только после этого приступить к зарядке.
- 7.3.3. Храните не используемую аккумуляторную батарею отдельно от машины, предварительно зарядив её.

7.4. Установка съёмного инструмента в сверлильный патрон

- 7.4.1. Проведите внешний осмотр машины. Убедитесь в надёжности крепления сверлильного патрона и отсутствии внутри него инородных тел и пыли.
- 7.4.2. Вращая обойму (5) сверлильного патрона против часовой стрелки, разведите кулачки на расстояние, необходимое для установки съёмного инструмента. Вращая обойму сверлильного патрона (5) до упора по часовой стрелке, закрепите съёмный инструмент в патроне.