

Схема сборки «КОРВЕТ 532»

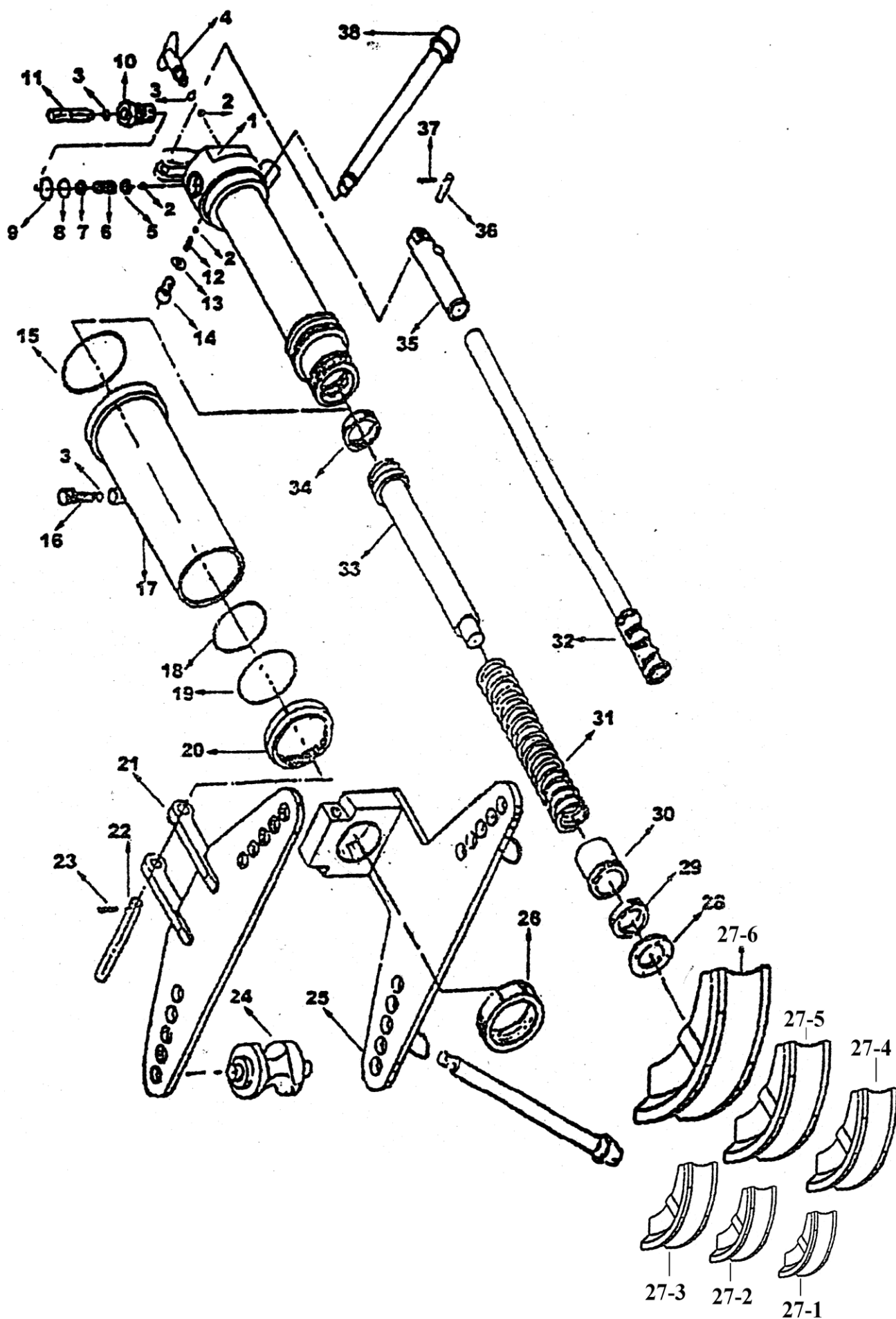


Рис. 1

Детали сборки «КОРВЕТ 532» (Рис. 1)

*- позиция по схеме сборки

№*	Код	Наименование детали	№*	Код	Наименование детали
1	131269	Блок клапанов	23	131291	Шплинт
2	131270	Шарик	24	131292	Ролик
3	131271	Кольцо	25	131293	Рама неподвижная
4	131272	Перепускной клапан	26	131294	Гайка
5	131273	Верхний упор пружины	27-1	131295	Оправка (Ø 1/2")
6	131274	Пружина	27-2	131296	Оправка (Ø 3/4")
7	131275	Нижний упор пружины	27-3	131297	Оправка (Ø 1")
8	131276	Кольцо	27-4	131298	Оправка (Ø 1 ¼")
9	131277	Кольцо	27-5	131299	Оправка (Ø 1 ½")
10	131278	Втулка плунжера	27-6	131300	Оправка (Ø 2")
11	131279	Плунжер	28	131301	Шайба
12	131280	Пружина	29	131302	Кольцо уплотнительное
13	131281	Шайба	30	131303	Втулка направляющая
14	131282	регулирующий клапан	31	131304	Пружина
15	131283	Кольцо	32	131305	Рычаг
16	131284	Винт	33	131306	Шток
17	131285	Гильза гидроцилиндра	34	131307	Втулка
18	131286	Кольцо	35	131308	Толкатель
19	131287	Кольцо	36	131309	Ось
20	131288	Гайка	37	131310	Шплинт
21	131289	Рама откидная	38	131311	Опора
22	131290	Ось			