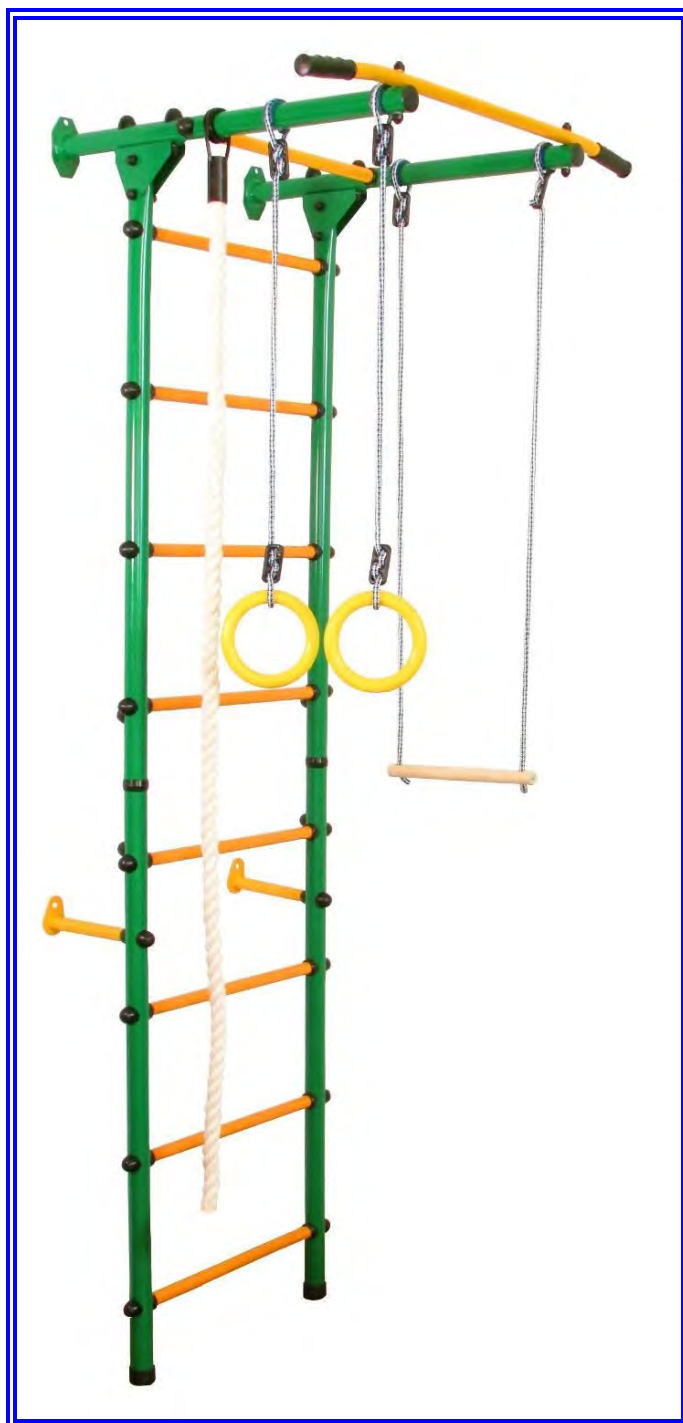


ДЕТСКИЙ СПОРТИВНЫЙ КОМПЛЕКС

серии «ЮНЫЙ АТЛЕТ»

модель с креплением к стене

РУКОВОДСТВО ПО ЭКСПЛУАТАЦИИ



Настоящее руководство по эксплуатации предназначено для ознакомления пользователей с правилами сборки, эксплуатации и обслуживания детского спортивного комплекса серии «Юный атлет» (далее по тексту — Комплекс)

1. НАЗНАЧЕНИЕ И ТЕХНИЧЕСКИЕ ХАРАКТЕРИСТИКИ

1.1. Комплекс предназначен для использования внутри помещений с высотой потолка не менее 2,3 м детьми старше 4-х лет. Общая нагрузка на Комплекс не должна превышать 100 кг.

1.2. Основные технические характеристики Комплекса приведены в таблице 1.

Таблица 1

ДСК «ЮНЫЙ АТЛЕТ»		Значение
Параметр		
Габаритные размеры, м	длина, м	0,9
	ширина, м	0,75
	высота, м	2,2
Вес нетто, кг, не более		20
Максимальная нагрузка, кг		100
Минимальный возраст ребенка, лет		4
Срок службы, лет (не менее)		5

2. КОМПЛЕКТНОСТЬ

2.1. Комплектность Комплекса приведена в таблице 2

Таблица 2

№	Наименование	Кол-во, шт.	Описание		
1	Стойка нижняя	2	Труба д. 42 мм, длиной 1,1 м, имеет 5 сквозных отверстий и 1 глухое отв.		
2	Стойка верхняя	2	Труба д. 42 мм, длиной 1,1 мм, имеет 4 сквозных отверстия, 1 глухое и обжатие на 1 конце		
3	Перекладина	9	Труба д. 25 мм (в зависимости от комплектации может иметь ПВХ покрытие)		
4	Крепежный кронштейн	2	Труба д. 25 мм длиной 190 мм, с крепежной пластиной на конце		
5	Верхняя консоль	2	Труба д. 42 мм длиной 0,75 м.		
6	Турник	1	Труба д. 25 с пластиковыми ручками		
7	Упорная пластина	2	Пластина П-образной формы		
8	Соединительная втулка	2	Труба д. 38 мм длиной 260 мм с 2 гайками		
9	Канат гимнастический	1			
10	Трапеция	1			
11	Кольца гимнастические	1			
КРЕПЕЖ			ПЛАСТИК		
№	Наименование	К-во	№	Наименование	К-во
12	Болт М8х30	4	18	Заглушка д.42 наруж	2
13	Болт М8х50	4	19	Полусфера	30
14	Болт М8х60	24	20	Колпачок полусферы	28
15	Болт М8х80	2	21	Колпачок болта М8	20
16	Гайка М8	10	22	Стыковочное кольцо	2
17	Шайба 8	44			
17/1	Глухарь 8х70	4			
17/2	Дюбель 12х70	4			

3. ИНСТРУКЦИЯ ПО СБОРКЕ И УСТАНОВКЕ

3.1. Сборку и установку Комплекса должны осуществлять не менее 2-х взрослых человек.

3.2. Не рекомендуется размещать комплекс ближе 2-х метров от углов помещений, предметов мебели и других преград.

3.3. Распакуйте Комплекс и разложите комплектующие детали на ровной поверхности.

3.4. Убедитесь, что комплектность поставки совпадает с номенклатурой, указанной в п.2 настоящего руководства.

3.5. Соберите нижние стойки (поз.1) с 4 перекладинами (поз.3) в соответствии с рисунком 1

3.6. Аналогичным образом соберите верхние стойки (поз.2) с перекладинами (поз.3).

3.7. По рисункам 2 и 3 соберите 2 полулестницы между собой.

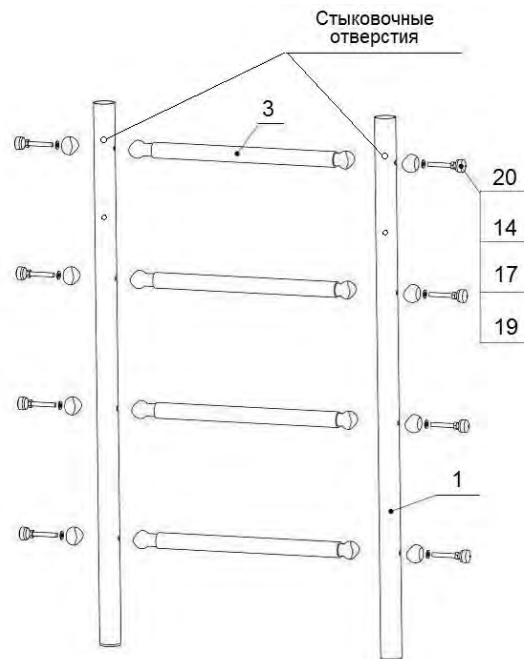


Рисунок 1

3.8. Соберите 2 крепежных кронштейна (поз.4) с собранной лестницей по рисунку 4.

3.9. Установите верхние консоли (поз.5) на верхние стойки (поз. 2), см. рисунок 5

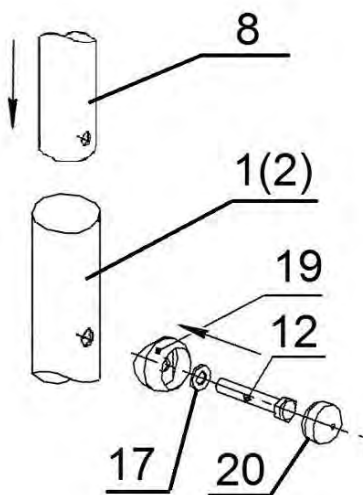


Рисунок 3

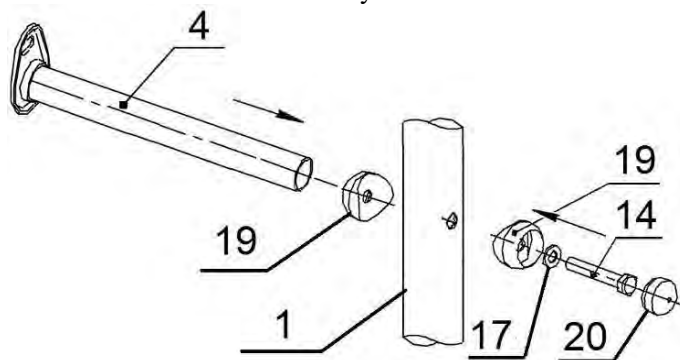


Рисунок 4

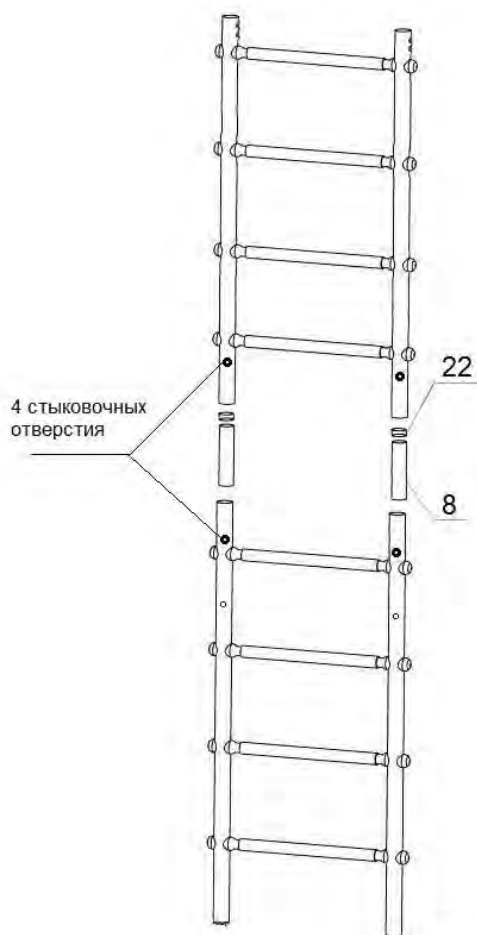


Рисунок 2

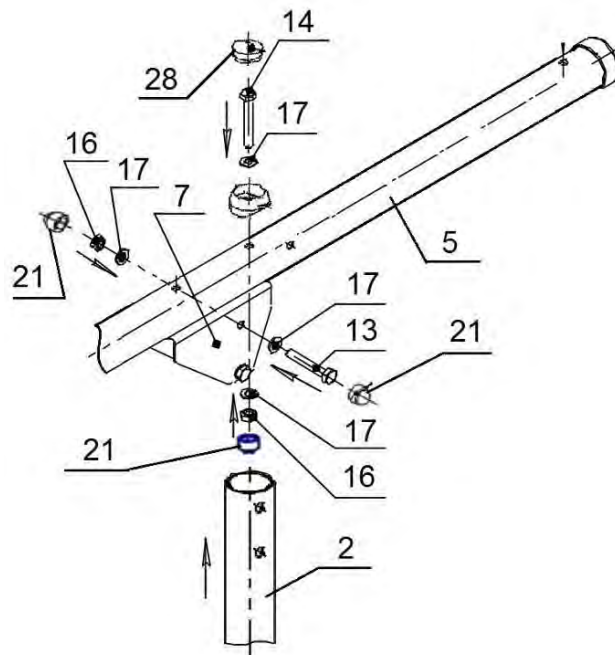


Рисунок 5

3.10. На нижние концы лестницы установите 2 заглушки (поз.18).

3.11. На одну из верхних консолей установите канат, после чего соберите турник с верхними консолями, см. рисунок 6.

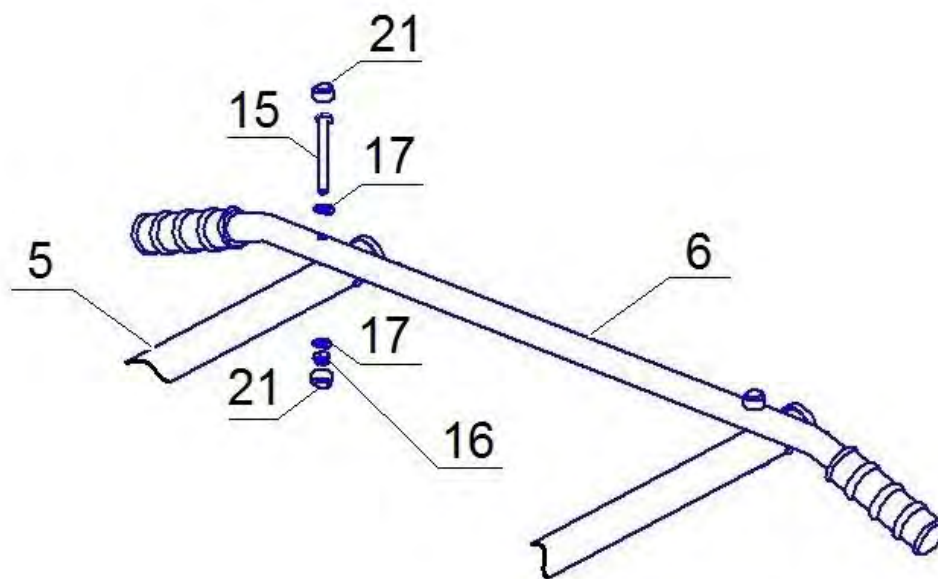


Рисунок 6

3.12. Прислоните Комплекс к ровному участку стены так, чтобы нижние стойки устойчиво упирались в пол, и отметьте на стене отверстия в крепежных пластинах под сверление. Просверлите отверстия и закрепите Комплекс на все предусмотренные крепежные отверстия, используя крепеж (поз. 17/1,17/2), закройте головки глухарей колпачками поз.21.

3.13. Установите навесное оборудование (кольца, трапецию), следуя вложенным инструкциям.

3.14. Испытайте надежность установки Комплекса и элементов навесного оборудования под весом взрослого человека.

4. ИНСТРУКЦИЯ ПО ЭКСПЛУАТАЦИИ И ОБСЛУЖИВАНИЮ

4.1. Суммарная нагрузка на Комплекс не должна превышать 100 кг.

4.2. При проведении занятий на Комплексе во избежании ушибов и травм рекомендуется применять мягкий мат с размерами 1,0x1,0x0,1 м, расположенный под снарядами.

4.3. Занятия детей на Комплексе допускаются только под наблюдением взрослого человека.

4.4. Допускается занятие лишь 1 ребенка на Комплексе одновременно.

4.5. Ежедневно перед началом занятий необходимо:

- провести осмотр конструкций Комплекса и пластиковых защитных элементов на предмет комплектности, цельности и устойчивости.

- провести проверку надежности связки узловых элементов шнура на катушках и кольцах, убедиться в отсутствии перетираания и повреждения волокон шнура и каната, и надежности крепежного кронштейна каната. Проверка надежности узловых элементов проводится под весом взрослого человека.

-установить расстояние от веревок до вертикальных стоек Комплекса минимум 100 мм.

4.6. Периодически, не реже 1-го раза в месяц, проверять затяжку крепежных узлов и резьбовых соединений Комплекса и крепления к стене.

5. ГАРАНТИЙНЫЕ ОБЯЗАТЕЛЬСТВА

5.1. При условии соблюдения покупателем требований настоящего руководства по эксплуатации производитель гарантирует надежность Комплекса в течение 12 месяцев со дня продажи, но не более 18 месяцев со дня изготовления.