

EZ-IPC-B2B41-ZS

4Мп вариофокальная цилиндрическая сетевая видеокамера с ИК-подсветкой



- 4 Мп, матрица 1/3" CMOS, работа при низкой освещенности, высокое разрешение изображений
- Выход 4 Мп (2560 × 1440) @25/30 к/с и поддержка до 4 Мп (2688 × 1520) @20 к/с
- Кодек H.265, высокая степень сжатия, ультранизкий битрейт
- Встроенная светодиодная ИК-подсветка, макс. дальность ИК-подсветки: 50 м
- ROI, SMART H.264/H.265, гибкое кодирование подходит для различных полос пропускания и условий хранения
- Поворот изображения, WDR, 3D DNR, HLC, BLC, цифровые водяные знаки, подходит для различных сцен видеонаблюдения
- Обнаружение нарушений: обнаружение движения, закрытие объектива, отсутствие SD-карты, нет места на SD-карте, ошибка SD-карты, отключение от сети, конфликт IP-адресов, несанкционированный доступ, детекция напряжения
- Поддержка карты памяти SD до 256 Гб
- Поддержка питания DC 12 В/PoE
- Класс защиты IP67



Обзор системы

Благодаря простоте установки, простоте в эксплуатации и высокому соотношению производительности и стоимости, камера EZIP серии Entry применима для небольших и средних сцен, таких как жилые площади/дома, небольшие розничные магазины и другие малые и средние предприятия.

Функции

Smart (H.265+ & H.264+)

Благодаря усовершенствованному алгоритму адаптивного управления сценой, технология интеллектуального кодирования EZIP реализует более высокую эффективность кодирования, чем H.265 и H.264, обеспечивает высококачественное видео и снижает стоимость расходов на хранение и передачу.

Обнаружение движения (Motion Detection)

Когда на изображении мониторинга появляются движущиеся объекты, технология Обнаружение движения EZIP (Общая) активизирует сигнал тревоги или запускает запись.

Широкий динамический диапазон (WDR)

Благодаря усовершенствованной технологии широкого динамического диапазона, сетевая камера EZIP обеспечивает четкую детализацию в условиях высокого яркостного контраста. Яркая и темная область позволяет получить четкое видео даже в условиях высокой яркости или тени от подсветки.

Умная ИК-подсветка (Smart IR)

Технология EZIP Умная ИК-подсветка позволяет демонстрировать изображение в условиях низкой освещенности или полной темноты. В зависимости от расстояния до цели камера автоматически регулирует интенсивность инфракрасных светодиодов для отображения деталей движущейся цели.

Защита (IP67, широкий диапазон напряжений)

IP67: камера прошла серию строгих испытаний на стойкость к воздействию влаги и пыли. Она имеет пылезащитную функцию и продолжает нормально работать после 30-минутного погружения в воду на глубину 1 м.
Широкий диапазон напряжений: поддерживая $\pm 30\%$ допустимого отклонения входного напряжения (широкий диапазон напряжений), камера приспособлена к условиям уличной среды с неустойчивым напряжением тока.

Технические характеристики

Видеокамера

Матрица	1/3" 4 Мп progressive CMOS
Разрешение	2688 (Г) × 1520 (В)
ROM	128 Мб
RAM	128 Мб
Система сканирования	Прогрессивная
Скорость электронного затвора	Авто/вручную, 1/3 с – 1/100000 с
Чувствительность	0,03 лк @ F1.7
Дальность ИК-подсветки	50 м
Управление ИК-подсветкой	Авто/вручную
Модуль ИК-подсветки	2
Настройка по осям	По горизонтали: 0°–360° По вертикали: 0°–90° Вращение: 0°–360°

Объектив

Тип объектива	Моторизованный вариофокальный				
Тип крепления	φ14				
Фокусное расстояние	2,8 мм – 12 мм				
Макс. апертура	F1.7				
Угол обзора	По горизонтали: 98°–31° По вертикали: 55°–18° По диагонали: 116°–36°				
Тип апертуры	Фиксированная апертура				
Мин. расстояние до объекта	0,8 м				
Дистанции DORI	Объектив	Обнаруж.	Наблюд.	Распозн.	Идентиф.
	W	66,0 м	26,4 м	13,2 м	6,6 м
	T	200,0 м	80,0 м	40,0 м	20,0 м

Видео

Сжатие видеосигнала	H.265; H.264; H.264B; MJPEG
Смарт-кодек	Да
Частота кадров	Основной поток: 2688 × 1520 (1 к/с – 20 к/с) 2560 × 1440 (1 к/с – 25/30 к/с) Дополнительный поток: 704 × 576 (1 к/с – 20/25 к/с) 704 × 480 (1 к/с – 20/30 к/с)
Потоки	2 потока
Разрешение	2688 × 1520 (2688 × 1520); 2560 × 1440 (2560 × 1440); 2304 × 1296 (2304 × 1296); 1080p (1920 × 1080); 1.3M (1280 × 960); 720p (1280 × 720); D1 (704 × 576/ 704 × 480); VGA (640 × 480); CIF (352 × 288/352 × 240)

Управление битрейтом	CBR; VBR
Видеобитрейт	H.264: 32 Кбит/с – 6144 Кбит/с H.265: 12 Кбит/с – 6144 Кбит/с
Режим "День/ночь"	Авто (ICR)/ цвет / Ч/Б
Компенсация заднего света	Да
Компенсация яркой засветки	Да
Широкий динамический диапазон	120 dB
Баланс белого	Авто/натуральный/уличный фонарь/улица/вручную/по регионам
Усиление сигнала	Авто/вручную
Шумоподавление	3D DNR
Обнаружение движения	Да (4 зоны, прямоугольник)
Область интереса (ROI)	Да (4 зоны)
Интеллектуальная ИК-подсветка	Да
Поворот изображения	0°/90°/180°/270° (поддержка 90°/270° при разрешении 2688 × 1520)
Зеркалирование	Да
Приватные зоны	4 зоны

Сеть

Сеть	RJ-45 (10/100 Base-T)
Протоколы	HTTP; TCP; ARP; RTSP; RTP; UDP; RTCP; SMTP; FTP; DHCP; DNS; DDNS; PPPoE; IPv4/v6; QoS; UPnP; NTP; RTMP; Multicast; HTTPS; SFTP; 802.1x; ICMP; IGMP
Совместимость	ONVIF (профиль S/профиль G/профиль T); CGI; Milestone; Genetec; P2P
Макс. число подключений	20
Локальное хранение	Облако Dahua; FTP; SFTP; карта памяти Micro SD (поддержка до 256 Гб); NAS
Веб-интерфейс	IE Chrome Firefox
Программное обеспечение	Smart PSS; DSS; DMSS
Мобильные платформы	iOS; Android

Сертификаты

Сертификаты	CE-LVD: EN60950-1 CE-EMC: Директива об электромагнитной совместимости 2014/30/EU FCC: 47 CFR FCC, часть 15, подраздел B
-------------	-------------------------------------------------------------------------------------------------------------------------------

Электропитание

Питание	DC 12 В/POE (802.3af)
Потребляемая мощность	< 7,5 Вт (PoE)

Условия эксплуатации

Рабочие условия	-30°C - +55°C/относительная влажность ≤ 95 %
Температура хранения	-40°C - +60°C
Класс защиты	IP67

Конструкция

Корпус	Металл + пластик
Размеры	243,5 мм × Ф90,7 мм
Вес нетто	0,44 кг
Вес брутто	0,69 кг

Информация для заказа

Тип	Номер детали	Описание
4Мп видео-камера	EZ-IPC-B2B41P-ZS-2812	4Мп вариофокальная цилиндрическая сетевая видеокамера с ИК-подсветкой, PAL
	EZ-IPC-B2B41N-ZS-2812	4Мп вариофокальная цилиндрическая сетевая видеокамера с ИК-подсветкой, NTSC
Аксессуары (опционально)	PFA130-E	Соединительная коробка
	PFA152-E	Крепление на столб
	PFM321D	DC12V1A Адаптер питания
	LR1002-1ET/1EC	Однопортовый Ethernet расширитель с большой дальностью связи через коаксиальный кабель
	PFM900-E	Интегрированный тестер крепления
	PFM114	SD-карта на базе TLC

Аксессуары

Опционально:



PFA130-E
Соединительная
коробка



PFA152-E
Крепление
на столб



PFM321D
DC12V1A
Адаптер
питания



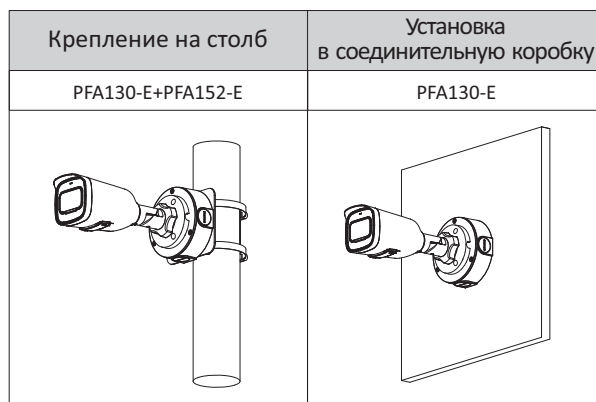
LR1002-1ET/1EC
Однопортовый Ethernet
расширитель с большой
дальностью связи через
коаксиальный кабель



PFM900-E
Интегрированный
тестер крепления



PFM114
SD-карта
на базе TLC



Размеры (мм)

