

Таблица 3 Таблица модификаций

| Модель и(или) модификация                                    | Цвет воздухоочистителя                      | Фильтр угольный кассетный |
|--|---|---------------------------|
| BO 4601<br>BO 4501   | Белый                                       | —                         |
| BO 4601 K12<br>BO 4501 K12                                   | Серебристый,<br>панель из нержавеющей стали |                           |
| BO 4601 K17<br>BO 4501 K17                                   | Коричневый                                  |                           |
| BO 4601 K20<br>BO 4501 K20                                   | Белый,<br>панель из нержавеющей стали       |                           |
| BO 4601 K21<br>BO 4501 K21                                   | Черный                                      |                           |
| BO 4602<br>BO 4502   | Белый                                       | +                         |
| BO 4602 K12<br>BO 4502 K12                                   | Серебристый,<br>панель из нержавеющей стали |                           |
| BO 4602 K17<br>BO 4502 K17                                   | Коричневый                                  |                           |
| BO 4602 K20<br>BO 4502 K20                                   | Белый,<br>панель из нержавеющей стали       |                           |
| <b>Примечание:</b> Знак “+” означает наличие составной части |   |                           |

Модификации воздухоочистителей обозначаются дополнительно буквой “К” с цифрами (K1...K99)

# ВОЗДУХООЧИСТИТЕЛЬ

для кухонь электрической бытовой

## BO 4501 BO 4502 BO 4601 BO 4602



|                              |    |
|------------------------------|----|
| Руководство по эксплуатации  | BY |
| İstismar üzrə rəhbərlik      | RU |
| ექსპლუატაციის სახელმძღვანელო | AZ |
| Колдонуу боюнча нускама      | GE |
| Қолдану нұсқаулығы           | KG |
| Manual de exploatare         | KZ |
| Дастуруламал бахрабардори    | MD |
| Ulanyş boýunça gollanma      | TJ |
| Посібник з експлуатації      | TM |
| Фойдаланиш бўйича қўлланма   | UA |
|                              | UZ |

 **GEFEST**  
Унитарное предприятие  
“Гефест-техника”

Республика Беларусь,  
224002, Брест,  
ул. Суворова, 21



Обл4601Груп-10.indd  
№ заказа

## СОДЕРЖАНИЕ

|  |    |
|--|----|
| 1 Общие указания .....                                     | 2  |
| 2 Технические характеристики .....                         | 2  |
| 3 Комплектность .....                                      | 3  |
| 4 Требования безопасности .....                            | 4  |
| 5 Устройство изделия .....                                 | 5  |
| 6 Подготовка к работе .....                                | 6  |
| 7 Порядок работы .....                                     | 8  |
| 8 Техническое обслуживание .....                           | 9  |
| 9 Правила хранения и утилизация .....                      | 9  |
| 10 Возможные неисправности и<br>методы их устранения ..... | 10 |
| 11 Гарантии изготовителя .....                             | 11 |

BY  
RU

## 1 ОБЩИЕ УКАЗАНИЯ

Воздухоочиститель для кухонь электрический бытовой (в дальнейшем именуемый “воздухоочиститель”) эффективно помогает снизить загрязнение стен, потолков и мебели жировыми частицами, сажей, копотью, образовавшимися в процессе приготовления пищи.

Воздухоочиститель сертифицирован в соответствии с требованиями технических нормативных правовых актов, по которым проводится сертификация.

Климатическое исполнение УХЛ4 по ГОСТ 15150.

Воздухоочиститель относится к приборам, работающим под надзором. Он может эксплуатироваться на усмотрение потребителя по одному из принципов работы:

- циркуляционному (очищенный воздух возвращается в помещение кухни)
- вытяжному (очищенный воздух выводится через трубу наружу).



**УСТАНОВКУ ВОЗДУХООЧИСТИТЕЛЯ НЕОБХОДИМО ВЫПОЛНЯТЬ С СОБЛЮДЕНИЕМ ТРЕБОВАНИЙ НАСТОЯЩЕГО РУКОВОДСТВА ПО ЭКСПЛУАТАЦИИ И С УЧЁТОМ ПРЕДПИСАНИЙ ПО ОТВЕДЕНИЮ ОТРАБОТАННОГО ВОЗДУХА, НЕ НАРУШАЯ ПРИ ЭТОМ ЕГО ЕСТЕСТВЕННЫЙ ОТТОК.**

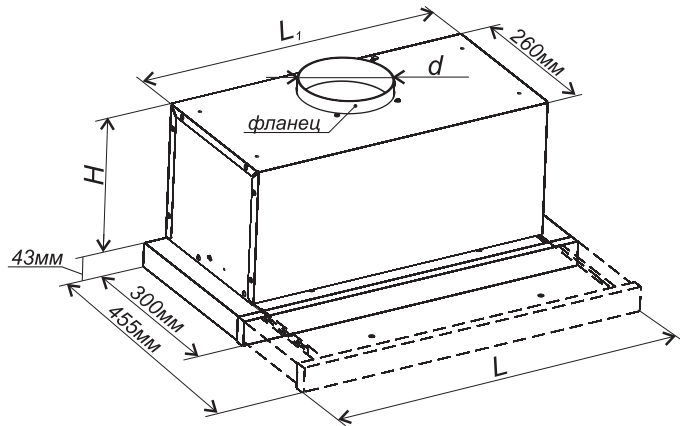
**НЕПРАВИЛЬНО УСТАНОВЛЕННЫЙ И ПОДКЛЮЧЕННЫЙ ВОЗДУХООЧИСТИТЕЛЬ, НЕСОБЛЮЖДЕНИЕ ПРАВИЛ ТЕХНИКИ БЕЗОПАСНОСТИ МОГУТ ПРИВЕСТИ К ПОРАЖЕНИЮ ЭЛЕКТРИЧЕСКИМ ТОКОМ, ПОЖАРУ.**

**ПРОИЗВОДИТЕЛЬ НЕ НЕСЕТ ОТВЕТСТВЕННОСТЬ ЗА УЩЕРБ, ВЫЗВАННЫЙ НЕПРАВИЛЬНОЙ УСТАНОВКОЙ ВОЗДУХООЧИСТИТЕЛЯ.**

## 2 ТЕХНИЧЕСКИЕ ХАРАКТЕРИСТИКИ

Таблица 1

| Технические данные  | Модель воздухоочистителя         |                                     |
|---|----------------------------------|-------------------------------------|
|   | ВО 4601,<br>ВО 4501              | ВО 4602,<br>ВО 4502                 |
| Диапазон номинальных напряжений, В  | 220-230                          |                                     |
| Номинальная частота, Гц   | 50                               |                                     |
| Число режимов воздухопроизводительности   | 3                                |                                     |
| Номинальная потребляемая мощность вентилятора, Вт   | I режим<br>II режим<br>III режим | 85<br>100<br>135                    |
| Максимально допустимая мощность узла дополнительного освещения,  Вт. | 2 x 25                           |                                     |
| Корректированный уровень звуковой мощности в максимальном режиме, дБА, не более   | 65                               |                                     |
| Воздухопроизводительность в вытяжном режиме, м <sup>3</sup> /ч*   | I режим<br>II режим<br>III режим | 300 ± 15%<br>450 ± 15%<br>600 ± 15% |
| Класс защиты прибора «  »  | II                               |                                     |
| Масса, кг, не более   | 7,5                              |                                     |
| Содержание серебра, г   | -                                |                                     |
| Габаритные размеры:   | см. рис.1                        |                                     |
| * С неустановленным угольным фильтром   |                                  |                                     |



|         | H, мм | L, мм | L <sub>1</sub> , мм | d, мм |
|---------|-------|-------|---------------------|-------|
| BO 4601 | 232   | 598   | 525                 | 150   |
| BO 4501 |       | 498   | 425                 |       |
| BO 4602 | 152   | 598   | 525                 | 100   |
| BO 4502 |       | 498   | 425                 |       |

Рис. 1

BY  
RU

Срок службы воздухоочистителя – 10 лет, по истечении которого, во избежание непредвиденных опасных ситуаций, необходимо обратиться в организацию, осуществляющую надзор за бытовыми электроприборами, для определения возможности дальнейшей эксплуатации воздухоочистителя или необходимости его замены.

### 3 КОМПЛЕКТНОСТЬ

- |   |            |
|---|------------|
| 3.1. Воздухоочиститель  | - 1 шт.    |
| 3.2. Фильтр угольный кассетный  | - 1 шт.*   |
| 3.3. Упор   | - 1 шт.    |
| 3.4. Комплект крепежных деталей   | - 1 компл. |
| - Шуруп   | - 4 шт.    |
| - Дюбель  | - 4 шт.    |
| - Винт  | - 2 шт.    |
| - Шайба   | - 2 шт.    |
| - Гайка   | - 2 шт.    |
| 3.5. Руководство по эксплуатации  | - 1 шт.    |
| 3.6. Адреса уполномоченных организаций по обслуживанию техники (товарный знак «GEFEST») | - 1 шт.    |
| 3.7. Гарантийная карта  | - 1 шт.    |
| 3.8. Упаковка   | - 1 компл. |

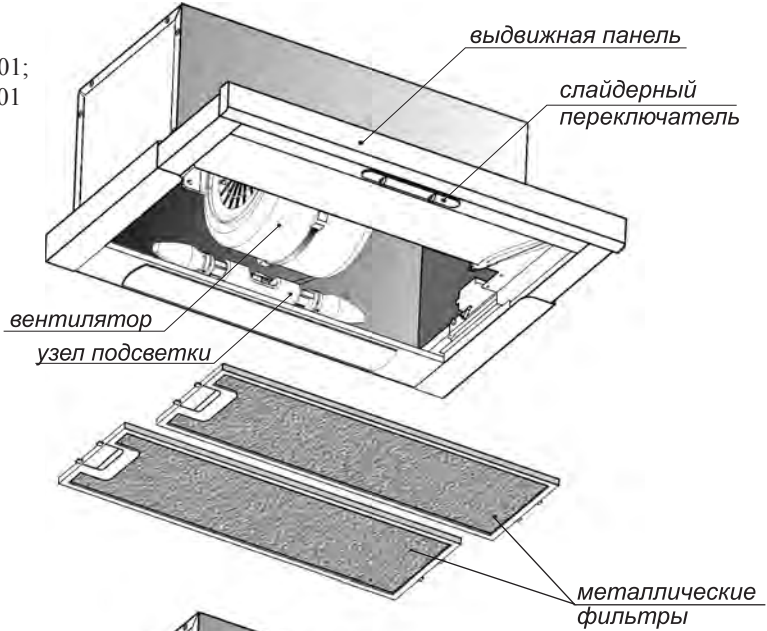
\* Для моделей BO 4602, BO 4502 и их модификаций.

#### 4 ТРЕБОВАНИЯ БЕЗОПАСНОСТИ

- 4.1 НЕ СОЕДИНЯЙТЕ ВОЗДУХООЧИСТИТЕЛЬ С ДЫМОХОДАМИ ДЛЯ ОТВОДА ПРОДУКТОВ ГОРЕНИЯ (БОЙЛЕРЫ, КАМИНЫ, ГАЗОВЫЕ КОЛОНКИ И ПРОЧ.)
- 4.2 ПРОВЕРЬТЕ, СООТВЕТСТВУЕТ ЛИ НАПРЯЖЕНИЕ СЕТИ УКАЗАННОМУ НА ТАБЛИЧКЕ, НАХОДЯЩЕЙСЯ ВНУТРИ ВОЗДУХООЧИСТИТЕЛЯ (220В-230В). ВИЛКА И СЕТЕВОЙ ШНУР ПОСЛЕ УСТАНОВКИ ПРИБОРА ДОЛЖНЫ БЫТЬ ДОСТУПНЫ ДЛЯ ОБЕСПЕЧЕНИЯ ВОЗМОЖНОСТИ ОТКЛЮЧЕНИЯ. ОТКЛЮЧЕНИЕ ТАКЖЕ МОЖЕТ ОСУЩЕСТВЛЯТЬСЯ С ПОМОЩЬЮ ВСТРОЕННОГО В СТАЦИОНАРНУЮ ПРОВОДКУ ВЫКЛЮЧАТЕЛЯ, В СООТВЕТСТВИИ С ПРАВИЛАМИ ПО ЭЛЕКТРИЧЕСКОМУ МОНТАЖУ.
- 4.3 МИНИМАЛЬНОЕ РАССТОЯНИЕ МЕЖДУ ПЛОСКОСТЬЮ УСТАНОВКИ ПОСУДЫ НА ПЛИТУ (НАГРЕВАТЕЛЬНОЙ ПОВЕРХНОСТЬЮ) И ВОЗДУХООЧИСТИТЕЛЕМ ДОЛЖНО БЫТЬ 75 см.
- 4.4 ПРЕЖДЕ ЧЕМ ВЫПОЛНЯТЬ ЛЮБЫЕ РАБОТЫ ПО ЧИСТКЕ ВОЗДУХООЧИСТИТЕЛЯ, ВЫКЛЮЧИТЕ ПРИБОР И ВЫНЬТЕ ВИЛКУ ИЗ РОЗЕТКИ.
- 4.5 НЕ ОСТАВЛЯЙТЕ ПОД ВОЗДУХООЧИСТИТЕЛЕМ ОТКРЫТОЕ СИЛЬНОЕ ПЛАМЯ: СНИМАЯ КАСТРЮЛЮ С ОГНЯ, ВЫКЛЮЧИТЕ КОНФОРКУ (ГОРЕЛКУ). НЕ ДОПУСКАЙТЕ ВОЗНИКНОВЕНИЯ ФАКЕЛЬНОГО ПЛАМЕНИ ПОД ВОЗДУХООЧИСТИТЕЛЕМ. ЭТО МОЖЕТ ПРИВЕСТИ К ДЕФОРМАЦИИ ПЛАСТМАССОВЫХ ДЕТАЛЕЙ ИЛИ ВОЗГОРАНИЮ.
- 4.6 В СЛУЧАЕ, ЕСЛИ В ПОМЕЩЕНИИ РАБОТАЕТ ВОЗДУХООЧИСТИТЕЛЬ И УСТРОЙСТВА, НЕ ЗАПИТЫВАЕМЫЕ ЭЛЕКТРОЭНЕРГИЕЙ (НАПРИМЕР, ГАЗОВЫЕ ПРИБОРЫ), НЕОБХОДИМО, ЧТОБЫ ПОМЕЩЕНИЕ ХОРОШО ПРОВЕТРИВАЛОСЬ.
- 4.7 НИКОГДА НЕ ИСПОЛЬЗУЙТЕ ВОЗДУХООЧИСТИТЕЛЬ НЕ ПО НАЗНАЧЕНИЮ, ОН ПРЕДНАЗНАЧЕН ТОЛЬКО ДЛЯ ОЧИСТКИ ВОЗДУХА И УДАЛЕНИЯ ЗАПАХОВ ИЗ ПОМЕЩЕНИЯ КУХНИ.
- 4.8 ПРИБОР НЕ ПРЕДНАЗНАЧЕН ДЛЯ ИСПОЛЬЗОВАНИЯ ЛИЦАМИ (ВКЛЮЧАЯ ДЕТЕЙ) С ПОНИЖЕННЫМИ ФИЗИЧЕСКИМИ, ПСИХИЧЕСКИМИ ИЛИ УМСТВЕННЫМИ СПОСОБНОСТЯМИ ИЛИ ПРИ ОТСУТСТВИИ У НИХ ОПЫТА ИЛИ ЗНАНИЙ, ЕСЛИ ОНИ НЕ НАХОДЯТСЯ ПОД КОНТРОЛЕМ ИЛИ НЕ ПРОИНСТРУКТИРОВАНЫ ОБ ИСПОЛЬЗОВАНИИ ПРИБОРА ЛИЦОМ, ОТВЕТСТВЕННЫМ ЗА ИХ БЕЗОПАСНОСТЬ. ДЕТИ ДОЛЖНЫ НАХОДИТЬСЯ ПОД ПРИСМОТРОМ ДЛЯ НЕДОПУЩЕНИЯ ИГРЫ С ПРИБОРОМ.
- 4.9 ПРИ ПОВРЕЖДЕНИИ ШНУРА ПИТАНИЯ ЕГО ЗАМЕНУ, ВО ИЗБЕЖАНИЕ ОПАСНОСТИ, ДОЛЖЕН ПРОВОДИТЬ ИЗГОТОВИТЕЛЬ, СЕРВИСНАЯ СЛУЖБА ИЛИ АНАЛОГИЧНЫЙ КВАЛИФИЦИРОВАННЫЙ ПЕРСОНАЛ.  
**ПРЕДУПРЕЖДЕНИЕ:** ДОСТУПНЫЕ ЧАСТИ МОГУТ НАГРЕВАТЬСЯ ПРИ ИСПОЛЬЗОВАНИИ С ПРИБОРАМИ ДЛЯ ПРИГОТОВЛЕНИЯ ПИЩИ.

## 5 УСТРОЙСТВО ИЗДЕЛИЯ

а) ВО 4601;  
ВО 4501



BY  
RU

б) ВО 4602;  
ВО 4502

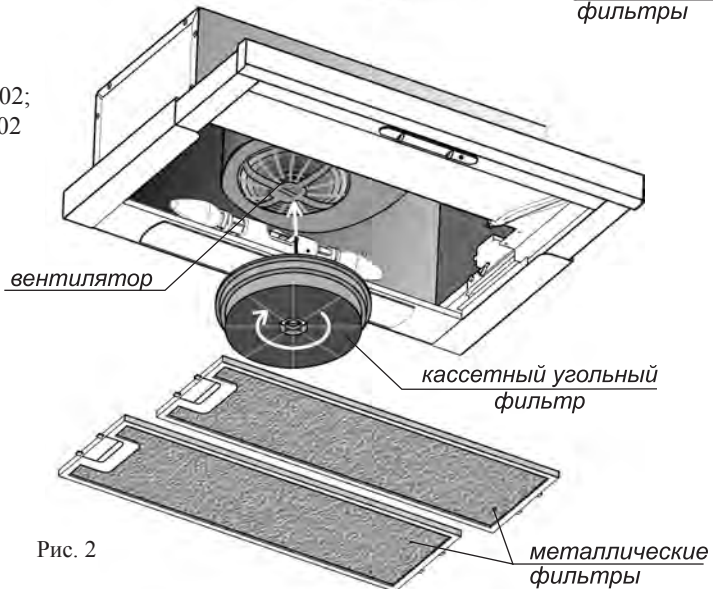


Рис. 2

## 6 ПОДГОТОВКА К РАБОТЕ

**ВНИМАНИЕ:** МИНИМАЛЬНОЕ РАССТОЯНИЕ МЕЖДУ ПЛОСКОСТЬЮ УСТАНОВКИ ПОСУДЫ НА ПЛИТУ (НАГРЕВАТЕЛЬНОЙ ПОВЕРХНОСТЬЮ) И ВОЗДУХООЧИСТИТЕЛЕМ ДОЛЖНО БЫТЬ 75 см.

- 6.1 Выбрать расстояние между нагревательной поверхностью плиты и воздухоочистителем (750 мм минимум). Прибавив 43 мм (см. рис. 1), Вы определите нижний уровень для навешивания шкафчика.
- 6.2 Воздухоочиститель рассчитан для монтажа в шкафчик глубиной 300 мм. При этом лицевая поверхность шкафчика и панель воздухоочистителя будут находиться в одной плоскости. При большей глубине шкафчика (до 350 мм), Вы можете отрегулировать ход выдвигной панели так, чтобы в закрытом состоянии она была на одном уровне с лицевой поверхностью шкафчика. Для этого установите упор (рис. 3) и отрегулируйте его вылет (рис. 4). Если глубина Вашего шкафчика больше 350 мм, то при его изготовлении необходимо закрыть пространство за воздухоочистителем мебельной панелью.

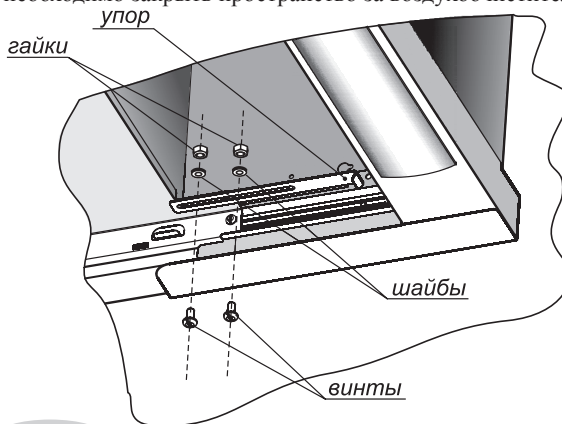



Рис. 3

- 6.3 Шкафчик для встраивания воздухоочистителя должен иметь полость с вырезом в верхней панели (рис. 5).
- 6.4 Предусмотрено два варианта крепления воздухоочистителя:
  - а) К стене (стена должна быть ровной)
    - Приставьте к стене, в месте предполагаемого размещения, корпус воздухоочистителя со снятыми фильтрами. По его задней стенке отметьте на стене центры четырех крепежных отверстий. Просверлите по разметке четыре отверстия диаметром, соответствующим размеру дюбеля, на глубину не менее 50 мм.
    - Проведите через вырез в верхней панели шкафчика сетевой шнур и выводную трубу: диаметр 150 мм - для воздухоочистителей ВО 4601; ВО 4501 или диаметр 100 мм для воздухоочистителей ВО 4602; ВО 4502. Трубу подсоедините к фланцу воздухоочистителя.
    - Зафиксируйте воздухоочиститель
  - б) К шкафчику:
    - Вставьте воздухоочиститель со снятыми фильтрами в полость шкафчика и изнутри разметьте четыре крепежных отверстия по верхнему своду воздухоочистителя (рис.4).



- По разметке просверлите в верхней панели четыре отверстия диаметром, соответствующим крепежу. Рекомендуется использовать шурупы или винты с гайками, обеспечивающие надежность крепления (приобретается отдельно).
  - Проведите через вырез в верхней панели шкафчика сетевой шнур и выводную трубу и подсоедините ее к фланцу воздухоочистителя.
  - Закрепите воздухоочиститель внутри полости шкафчика. Зазоры между поверхностями воздухоочистителя и шкафчика не лимитируются.
- 6.5 Для работы воздухоочистителя в вытяжном режиме подсоедините выводную трубу к вентиляционному каналу.
- 6.6 Для работы воздухоочистителя в циркуляционном режиме выведите трубу за пределы шкафчика.
- С помощью кассетного угольного фильтра (рекомендуется устанавливать на воздухоочистители, работающие в данном режиме) всасываемый воздух дополнительно очищается гранулами активированного угля от запахов и аэрозолей. Угольный фильтр не подлежит регенерации и должен заменяться примерно каждые шесть месяцев (в зависимости от интенсивности эксплуатации). Для установки кассетного угольного фильтра наденьте его на три фиксирующих элемента в центре вентилятора и поверните по часовой стрелке до упора (рис. 2б). Демонтаж фильтра проводится в обратном порядке.
- 6.7 Перед началом эксплуатации необходимо удалить защитную пленку с рамок металлических фильтров.
- 6.8 Исходное положение рычажков слайдерного блока управления (выкл.) - “0” и ““

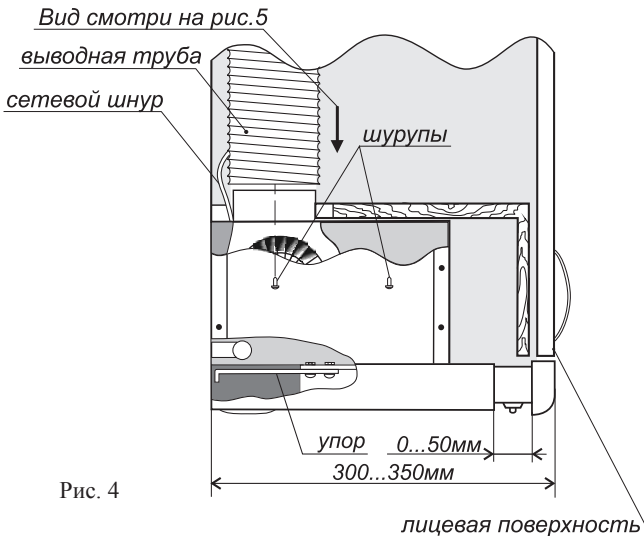
BY  
RU

Рис. 4

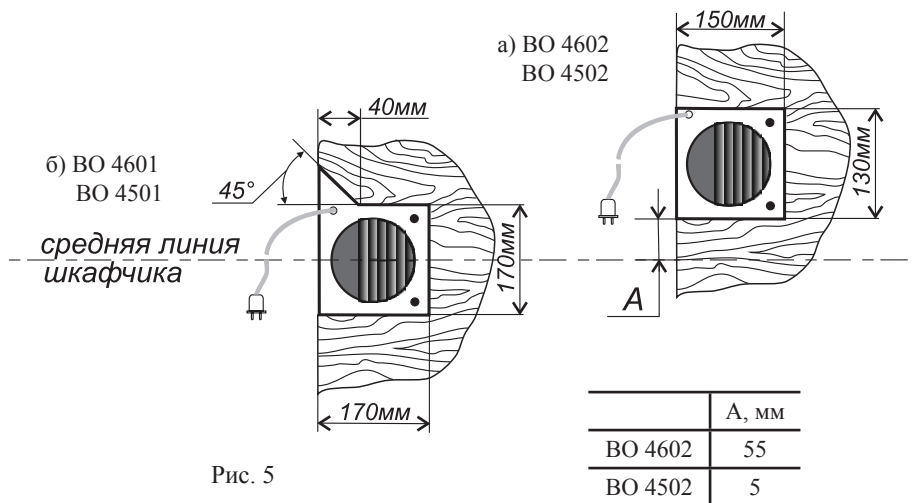
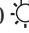



Рис. 5

## 7 ПОРЯДОК РАБОТЫ

- 7.1 Вентилятор и подсветка воздухоочистителя могут работать только при выдвинутом положении панели.
- 7.2 Включение / выключение прибора производится при помощи слайдерного переключателя.
- 7.3 Включение режимов работы вентилятора производится перемещением рычажка из положения "0" в положения "1", "2" или "3". При работе вентилятора в любом из режимов на блоке управления будет гореть сигнальная лампочка.
- 7.4 Включение подсветки производится перемещением соответствующего рычажка из положения "0  " в положение "1  "
- 7.5 При интенсивном выделении дыма и запахов, например, при подгорании пищи, рекомендуется включать максимальный режим работы вентилятора. При незначительном загрязнении воздуха в кухне рекомендуется устанавливать номинальный (или минимальный) режим работы вентилятора, что позволяет снизить потребляемую мощность и уровень шума при работе воздухоочистителя. Через некоторое время после окончания приготовления пищи воздухоочиститель следует отключить.

## 8 ТЕХНИЧЕСКОЕ ОБСЛУЖИВАНИЕ

**ВНИМАНИЕ:** ПРИ ПРОВЕДЕНИИ ТЕХНИЧЕСКОГО ОБСЛУЖИВАНИЯ НЕОБХОДИМО СТРОГО РУКОВОДСТВОВАТЬСЯ ТРЕБОВАНИЯМИ БЕЗОПАСНОСТИ!

### 8.1 Уход за воздухоочистителем.

Постоянный уход за воздухоочистителем обеспечивает качественную его работу в течение долгого времени.

### 8.2 Чистка воздухоочистителя.

Рекомендуется производить чистку воздухоочистителя не реже одного раза в два месяца.

**ВНИМАНИЕ!** ДЛЯ ПРОТИРКИ ВОЗДУХООЧИСТИТЕЛЯ ИСПОЛЬЗУЙТЕ ВЛАЖНУЮ САЛФЕТКУ, СМОЧЕННУЮ В НЕЙТРАЛЬНОМ МОЮЩЕМ СОСТАВЕ.

НЕ ИСПОЛЬЗУЙТЕ РАСТВОРИТЕЛИ, СПИРТ, МОЮЩИЕ СОСТАВЫ, СОДЕРЖАЩИЕ АГРЕССИВНЫЕ ВЕЩЕСТВА (ЩЕЛОЧИ, КИСЛОТЫ И ПР.), Т.К. ОКРАШЕННЫЕ ПОВЕРХНОСТИ МОГУТ УТРАТИТЬ БЛЕСК И ИЗМЕНИТЬ ОТТЕНОК. НЕ ПОЛЬЗУЙТЕСЬ МОКРЫМИ САЛФЕТКАМИ И ГУБКАМИ, ИЗБЕГАЙТЕ ПОПАДАНИЯ СТРУЙ ВОДЫ.

ДЛЯ ЧИСТКИ МЕТАЛЛИЧЕСКИХ ФИЛЬТРОВ ИСПОЛЬЗУЙТЕ ГУБКУ ИЛИ МЯГКУЮ ЩЕТКУ, СМОЧЕНУЮ В НЕЙТРАЛЬНОМ МОЮЩЕМ СРЕДСТВЕ. ДОПУСКАЕТСЯ ПРОИЗВОДИТЬ ЧИСТКУ В ПОСУДОМОЕЧНОЙ МАШИНЕ.

**ВНИМАНИЕ!** В СЛУЧАЕ НЕСОБЛЮДЕНИЯ ПРЕДПИСАНИЙ ПО ЧИСТКЕ ВОЗДУХООЧИСТИТЕЛЯ И ФИЛЬТРОВ МОЖЕТ ВОЗНИКНУТЬ ОПАСНОСТЬ ПОЖАРА.

BY  
RU

## 9 ПРАВИЛА ХРАНЕНИЯ И УТИЛИЗАЦИЯ

### 9.1 Правила хранения

Воздухоочиститель должен храниться в упакованном виде в отапливаемых помещениях при температуре воздуха от плюс 5°C до плюс 40 °C.

### 9.2 Утилизация

Утилизация приборов проводится уполномоченными организациями по обращению и переработке бытовой техники в соответствии с действующими нормами.

Для разъяснения порядка утилизации Вашего старого прибора необходимо обратиться в местную службу коммунального хозяйства или в районную администрацию.

Перед утилизацией отключите прибор от электрической сети и обрежьте шнур питания.

## 10 ВОЗМОЖНЫЕ НЕИСПРАВНОСТИ И МЕТОДЫ ИХ УСТРАНЕНИЯ

**ВНИМАНИЕ:** ПРИ УСТРАНЕНИИ ВОЗМОЖНЫХ НЕИСПРАВНОСТЕЙ НЕОБХОДИМО СТРОГО РУКОВОДСТВОВАТЬСЯ ПРАВИЛАМИ БЕЗОПАСНОСТИ, ВЫКЛЮЧИТЕ ПРИБОР И ВЫНЬТЕ ВИЛКУ ИЗ РОЗЕТКИ!

Таблица 2 Перечень возможных неисправностей и методы их устранения

| Неисправность   | Вероятная причина  | Метод устранения  |
|---|--|---|
| Воздухоочиститель не работает   | 1) Нарушен контакт в шнуре<br>2) Неисправен переключатель                              | 1) Заменить шнур*<br>2) Заменить переключатель*   |
| Лампа освещения не горит  | 1) Перегорела лампа<br>2) Отсутствует контакт в патроне<br>3) Неисправен переключатель | 1) Заменить лампу<br>2) Повернуть лампу до восстановления контакта; отогнуть контакты в патроне<br>3) Заменить переключатель* |
| Появление шума, не характерного для нормально работающего воздухоочистителя | 1) В кожух вентилятора попали посторонние предметы<br>2) Механические повреждения      | 1) Снять воздухоочиститель и удалить посторонние предметы<br>2) Устранить в мастерской  |
| * Неисправность должна устраняться силами специализированной мастерской.    |  |   |

## 11 ГАРАНТИИ ИЗГОТОВИТЕЛЯ

- 11.1 Гарантийная карта является неотъемлемой частью руководства по эксплуатации.
- 11.2 Гарантийный срок эксплуатации - 24 месяца со дня продажи воздухоочистителя. При отсутствии даты и штампа магазина гарантийный срок исчисляется с даты выпуска воздухоочистителя заводом.
- 11.3 Гарантийный ремонт производится персоналом уполномоченной сервисной службы.
- 11.4 Представитель сервисной службы, производящий ремонт, обязан заполнить отрывной изымаемый талон и корешок к нему.

**ВНИМАНИЕ:** ВО ИЗБЕЖАНИЕ НЕДОРАЗУМЕНИЙ, СВЯЗАННЫХ С ГАРАНТИЙНЫМ ОБСЛУЖИВАНИЕМ, ТРЕБУЙТЕ ОТ ПРОДАВЦА ОБЯЗАТЕЛЬНОГО ЗАПОЛНЕНИЯ ПУНКТА “НАИМЕНОВАНИЕ И АДРЕС СЕРВИСНОЙ СЛУЖБЫ” В “СВИДЕТЕЛЬСТВЕ ПРОДАЖИ” И ГАРАНТИЙНЫХ ТАЛОНАХ.

- 11.5 Замена перегоревшей лампочки подсветки в гарантийный ремонт не входит.
- 11.6 Гарантийные обязательства не выполняются в случае:
- некомплектности воздухоочистителя, выявленной потребителем после продажи;
  - обнаружения механических повреждений после продажи, возникших по вине потребителей;
  - несоблюдения правил транспортировки и хранения;
  - несоблюдения правил установки и эксплуатации;
  - разборки и ремонта воздухоочистителя лицами, не имеющими на это право.
  - использования воздухоочистителя в коммерческих целях или на предприятиях общественного питания.

BY  
RU

### **ВНИМАНИЮ ПОКУПАТЕЛЯ!**

ПОКУПАТЕЛЬ ОБЯЗАН ВЫМЫТЬ И ВЫЧИСТИТЬ ВОЗДУХООЧИСТИТЕЛЬ СНАРУЖИ И ВНУТРИ ПРИ СДАЧЕ ЕГО В РЕМОНТ, ПРИ ЭТОМ ГРЯЗНЫЙ ФИЛЬТР УДАЛЯЕТСЯ. ПРИ НЕСОБЛЮДЕНИИ ЭТИХ УСЛОВИЙ ВОЗДУХООЧИСТИТЕЛЬ НЕ ПРИНИМАЕТСЯ.

По вопросам гарантийного ремонта необходимо обращаться к Продавцу.

По вопросам послегарантийного ремонта необходимо обращаться к Продавцу, либо в любую уполномоченную организацию.

Сервисная служба завода изготовителя окажет помощь и ответит на все Ваши вопросы:

**Унитарное предприятие «Гефест-техника»:**

- для РБ - 8(0162)27-68-27; 27-61-01
- для других стран - +375162 27-68-27; 27-61-01
- адрес электронной почты - [gt.sa@gefest.org](mailto:gt.sa@gefest.org)