

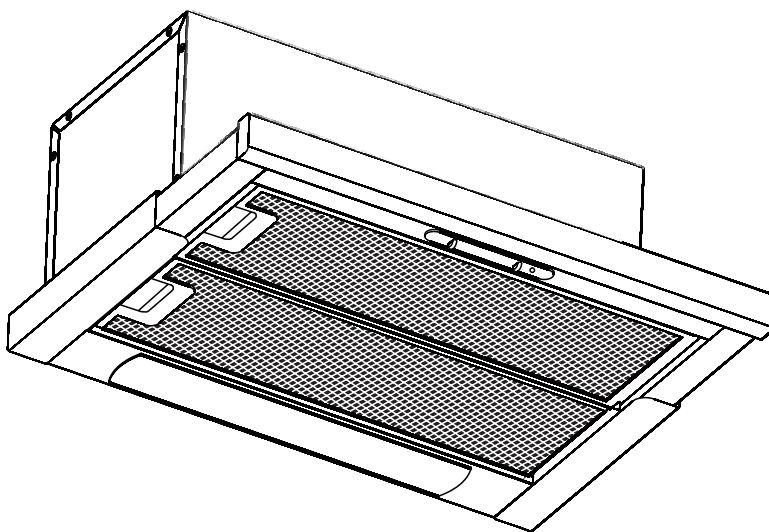
ВОЗДУХОЧИСТИТЕЛЬ

ДЛЯ КУХОНЬ ЭЛЕКТРИЧЕСКИЙ БЫТОВОЙ

BY

RU

BO 4501
BO 4601



 **GEFEST**


Сделано в Беларуси

TM.by <https://tm.by>
ONLINE STORE Интернет-магазин

4601.00.0.000 РЭ [12].pdf
№ заказа

СОДЕРЖАНИЕ

1 Общие указания	2
2 Требования безопасности	2
3 Технические характеристики	4
4 Комплектность	4
5 Устройство изделия	4
6 Установка и подключение	5
7 Порядок работы	7
8 Обслуживание воздухоочистителя	8
9 Техническое обслуживание воздухоочистителя	9
10 Возможные неисправности и методы их устранения	10
11 Транспортирование и хранение	10
12 Утилизация	10
13 Гарантии изготовителя	10

Приложение: гарантийная карта

1 ОБЩИЕ УКАЗАНИЯ

Настоящее руководство по эксплуатации, техническому обслуживанию и установке распространяется на воздухоочистители для кухонь электрические бытовые (далее по тексту воздухоочистители или приборы) моделей ВО 4501, ВО 4601, их исполнения и модификации.

Внимательно прочитайте данное руководство. Оно поможет научиться правильно и безопасно пользоваться воздухоочистителем. Сохраняйте его для разрешения возникающих вопросов.

Воздухоочиститель предназначен для удаления или очистки загрязненного воздуха из пространства над варочной поверхностью в бытовых условиях при температуре воздуха в помещении от 1 °С до 40 °С и относительной влажности воздуха не более 80 %.

Воздухоочиститель относится к приборам, работающим под надзором.

Воздухоочиститель сертифицирован в соответствии с требованиями нормативных правовых актов (НПА), технических нормативных правовых актов (ТНПА), технических регламентов Таможенного союза (ТР ТС), по которым проведена обязательная сертификация.

Срок службы воздухоочистителя – 10 лет.

При продаже торговая организация обязана заполнить соответствующие разделы гарантийной карты.

УСТАНОВКУ ВОЗДУХООЧИСТИТЕЛЯ НЕОБХОДИМО ВЫПОЛНЯТЬ С СОБЛЮДЕНИЕМ ТРЕБОВАНИЙ НАСТОЯЩЕГО РУКОВОДСТВА ПО ЭКСПЛУАТАЦИИ И ПРАВИЛ ПО ОТВОДУ ВОЗДУХА (см. п. 2.5).

НЕПРАВИЛЬНО УСТАНОВЛЕННЫЙ И ПОДКЛЮЧЕННЫЙ ВОЗДУХООЧИСТИТЕЛЬ, НЕСОБЛЮЖДЕНИЕ ПРАВИЛ ТЕХНИКИ БЕЗОПАСНОСТИ МОГУТ ПРИВЕСТИ К ПОРАЖЕНИЮ ЭЛЕКТРИЧЕСКИМ ТОКОМ, ПОЖАРУ.

ПРОИЗВОДИТЕЛЬ НЕ НЕСЕТ ОТВЕТСТВЕННОСТЬ ЗА УЩЕРБ, ВЫЗВАННЫЙ НЕПРАВИЛЬНОЙ УСТАНОВКОЙ ВОЗДУХООЧИСТИТЕЛЯ.

Изготовитель (продавец) не несет ответственности (в том числе и в гарантийный период) за дефекты и повреждения прибора, возникшие вследствие нарушения требований по его хранению, установке, подключению, условий эксплуатации, либо действия непреодолимой силы (пожара, наводнения и т.п.), воздействия домашних животных, насекомых, грызунов и за последствия, вызванные неквалифицированным ремонтом.

2 ТРЕБОВАНИЯ БЕЗОПАСНОСТИ

- 2.1 **ПРИБОР НЕ ПРЕДНАЗНАЧЕН ДЛЯ ИСПОЛЬЗОВАНИЯ ЛИЦАМИ (ВКЛЮЧАЯ ДЕТЕЙ) С ПОНИЖЕННЫМИ ФИЗИЧЕСКИМИ, СЕНСОРНЫМИ ИЛИ УМСТВЕННЫМИ СПОСОБНОСТЯМИ ИЛИ ПРИ ОТСУТСТВИИ У НИХ ЖИЗНЕННОГО ОПЫТА ИЛИ ЗНАНИЙ, ЕСЛИ ОНИ НЕ НАХОДЯТСЯ ПОД ПРИСМОТРОМ ИЛИ НЕ ПРОИНСТРУКТИРОВАНЫ ОБ ИСПОЛЬЗОВАНИИ ПРИБОРА ЛИЦОМ, ОТВЕТСТВЕННЫМ ЗА ИХ БЕЗОПАСНОСТЬ. ДЕТИ ДОЛЖНЫ НАХОДИТЬСЯ ПОД ПРИСМОТРОМ ДЛЯ НЕДОПУЩЕНИЯ ИГР С ПРИБОРОМ.**
- 2.2 Все работы по установке, ремонту, замене ламп и других электрических деталей, чистке, снятию съемных частей производите при отключенном от электрической сети приборе.
- 2.3 Проверьте, соответствует ли напряжение сети указанному на табличке, находящейся внутри корпуса воздухоочистителя. Вилка и сетевой шнур после установки прибора должны быть доступны для обеспечения возможности отключения.
- 2.4 Обязательно соблюдайте указанные для установки расстояния (см. раздел 6) для обеспечения безопасности. В случае недостаточного расстояния между прибором и нагревательной поверхностью возникает опасность повреждений из-за перегрева. Ширина воздухоочистителя должна соответствовать как минимум ширине варочной поверхности.
- 2.5 При эксплуатации воздухоочистителя в вытяжном режиме выполняйте установку с соблюдением правил по отводу воздуха:
 - необходимо обеспечить в помещении достаточную вентиляцию (подачу воздуха в объеме, достаточном для сгорания топлива) в случае, когда воздухоочиститель применяют с приборами, использующими горючий газ или другое топливо. При

подаче воздуха в недостаточном объеме возникает опасность отравления газообразными продуктами сгорания, которые возвращаются обратно в помещение. Безопасная эксплуатация при одновременной работе воздухоочистителя и зависимых от комнатного воздуха устройств горения в месте установки этих устройств возможна только в том случае, если разрежение не превышает 4 Па (0,004 мбар). Это может быть обеспечено при наличии не запирающихся проемов (например, дверей, окон) или другими техническими мерами, благодаря которым требуемый воздух может подаваться к месту горения. В любом случае обращайтесь к специалисту по пожарной безопасности, который может оценить общее состояние вентиляции в доме и предложить Вам подходящее техническое решение;

- не допускается отвод воздуха посредством подсоединения к вытяжному воздуховоду, предназначенному для удаления продуктов сгорания от приборов, использующих горючий газ или другое топливо (бойлеры, камины, газовые колонки и проч.);
- для отвода всасываемого воздуха не используйте воздуховоды из горючих материалов.

2.6 ПРЕДУПРЕЖДЕНИЕ! ДОСТУПНЫЕ ЧАСТИ МОГУТ НАГРЕВАТЬСЯ ПРИ ИСПОЛЬЗОВАНИИ ПРИБОРОВ ДЛЯ ПРИГОТОВЛЕНИЯ ПИЩИ. НЕ ОСТАВЛЯЙТЕ ПОД ВОЗДУХООЧИСТИТЕЛЕМ ОТКРЫТОЕ СИЛЬНОЕ ПЛАМЯ: СНИМАЯ КАСТРЮЛЮ С ОГНЯ, ВЫКЛЮЧИТЕ КОНФОРКУ (ГОРЕЛКУ). НЕ ДОПУСКАЙТЕ ВОЗНИКНОВЕНИЯ ФАКЕЛЬНОГО ПЛАМЕНИ ПОД ВОЗДУХООЧИСТИТЕЛЕМ. ЭТО МОЖЕТ ПРИВЕСТИ К ДЕФОРМАЦИИ ПЛАСТМАССОВЫХ ДЕТАЛЕЙ ИЛИ ВОЗГОРАНИЮ.

Отрегулируйте пламя так, чтобы оно не выходило за пределы посуды.

Строго запрещается готовить под воздухоочистителем блюда с использованием открытого огня (фламбирования).

При приготовлении блюд с большим количеством жира или масла нельзя оставлять варочную поверхность без присмотра. Перегретое масло или жир может самовоспламениться и привести к возгоранию воздухоочистителя.

Не включайте воздухоочиститель для уменьшения задымления, возникшего в результате возгорания в квартире. Включенный воздухоочиститель создаст дополнительную тягу для огня.

2.7 Воздухоочиститель следует регулярно чистить как снаружи, так и внутри с соблюдением рекомендаций, содержащихся в настоящем руководстве по эксплуатации (см. раздел 8).

При несоблюдении рекомендаций по очистке воздухоочистителя появляется риск возникновения пожара.

2.8 НИКОГДА НЕ ИСПОЛЬЗУЙТЕ ВОЗДУХООЧИСТИТЕЛЬ НЕ ПО НАЗНАЧЕНИЮ, ПОМНЯ, ЧТО ОН ПРЕДНАЗНАЧЕН ТОЛЬКО ДЛЯ ОЧИСТКИ ВОЗДУХА И УДАЛЕНИЯ ЗАПАХОВ ИЗ ПОМЕЩЕНИЯ.

2.9 Элементы упаковки воздухоочистителя (полиэтиленовые пакеты, пенополистирол и т.д.) необходимо хранить вне досягаемости детей, поскольку они являются потенциальным источником опасности (могут стать причиной удушья или причинить вред здоровью).

2.10 Сетевой шнур нельзя перегибать и сдавливать при установке.

Периодически (не реже одного раза в полгода) проверяйте состояние шнура питания (см. раздел 9).

2.11 ВОЗДУХООЧИСТИТЕЛЬ НЕ ПРЕДНАЗНАЧЕН ДЛЯ ИСПОЛЬЗОВАНИЯ В КОММЕРЧЕСКИХ И ПРОИЗВОДСТВЕННЫХ ЗОНАХ.

3 ТЕХНИЧЕСКИЕ ХАРАКТЕРИСТИКИ

Таблица 1

Технические данные	Модель воздухоочистителя	
	ВО 4501	ВО 4601
Диапазон номинальных напряжений, В	220-230	
Номинальная частота, Гц	50	
Климатическое исполнение по ГОСТ 15150-69	УХЛ4	
Число режимов работы вентилятора	3	
Лампы накаливания: мощность, напряжение, цоколь	25 Вт, 220 В, Е14	
Номинальная потребляемая мощность воздухоочистителя, Вт	160/185**	
Корректированный уровень звуковой мощности, дБА, не более	минимальный режим работы вентилятора	67
	максимальный режим работы вентилятора	77
Эффективность очистки воздуха от аэрозолей, %	80	
Воздухопроизводительность, в вытяжном режиме м ³ /ч, допуск ± 15 %*	1 режим работы вентилятора	300
	2 режим работы вентилятора	450
	3 режим работы вентилятора	600
Класс защиты прибора	II	
Масса, кг, не более	8,2	
Содержание драгоценных материалов, г***, серебро	-	
Габаритные размеры см. рис. 1		
* Со снятыми фильтрами угольными кассетными.		
** В зависимости от установленного вентилятора значение параметра смотри на табличке воздухоочистителя		
*** Содержание драгоценных материалов в модификациях прибора соответствует указанному для модели прибора.		

4 КОМПЛЕКТНОСТЬ

4.1 Воздухоочиститель	- 1 шт.
4.2 Комплект крепежных деталей	- 1 компл.*
4.3 Руководство по эксплуатации	- 1 шт.
4.4 Адреса уполномоченных организаций по обслуживанию техники (товарный знак «GEFEST»)	- 1 шт.
4.5 Гарантийная карта	- 1 шт.
4.6 Фильтр угольный кассетный	- 2 шт.
4.7 Упаковка	- 1 компл.

* Крепежные детали

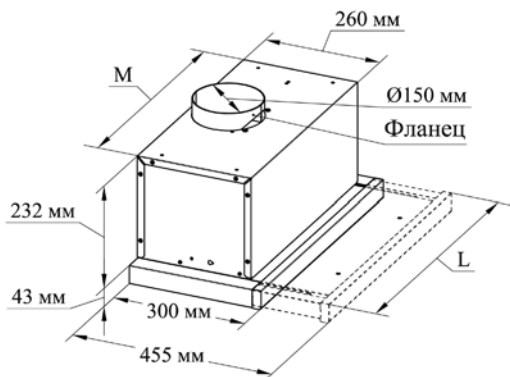
Шуруп 4x40	- 4 шт.
Дюбель 8x40	- 4 шт.
Винт М4	- 2 шт.
Гайка М4	- 2 шт.
Шайба	- 2 шт.
Упор	- 1 шт.

5 УСТРОЙСТВО ИЗДЕЛИЯ

Внутри корпуса воздухоочистителя (рис. 1) располагаются вентилятор и светильник. Снизу установлены фильтры металлические. В выдвигной панели размещен переключатель слайдерный. На верхней поверхности корпуса воздухоочистителя находится фланец для отвода очищенного воздуха.

Воздухоочиститель может работать в следующих режимах:

- **РЕЦИРКУЛЯЦИОННЫЙ**, в котором загрязненный воздух пропускается через



	L, мм	M, мм
BO 4501	498	425
BO 4601	598	525

Рис. 1

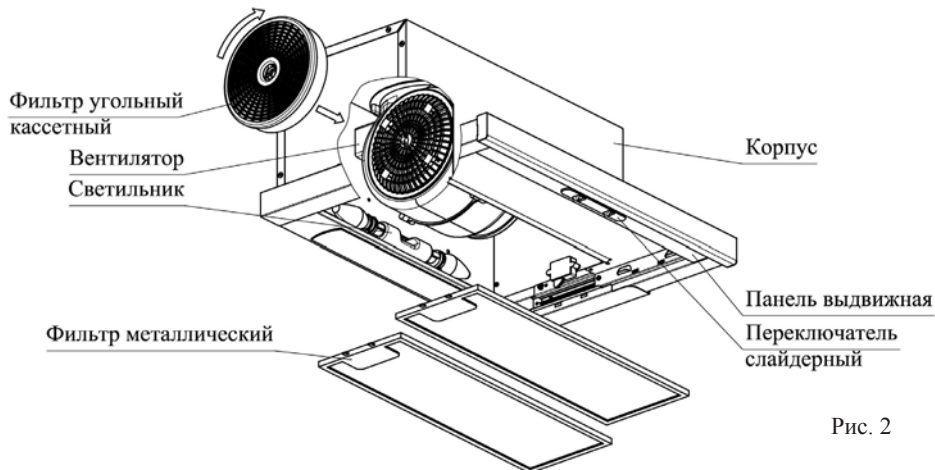


Рис. 2

фильтры и возвращается в помещение. При этом частицы жира оседают на сетках фильтров металлических. Фильтры угольные кассетные дополнительно очищает воздух и поглощает запахи.

- **ВЫТЯЖНОЙ**, в котором загрязненный воздух удаляется из помещения наружу. При этом фильтры металлические защищают внутренние элементы от попадания частиц жира и пыли. Фильтры угольные кассетный устанавливать не нужно.

Установка воздухоочистителя в каждом из режимов описана в разделе 6.

6 УСТАНОВКА И ПОДКЛЮЧЕНИЕ

После хранения воздухоочистителя в холодном помещении или после перевозки в зимних условиях перед включением в сеть необходимо выдержать его при комнатной температуре (15 °С... 25 °С) не менее 2 часов.

ВНИМАНИЕ! МИНИМАЛЬНОЕ РАССТОЯНИЕ МЕЖДУ ПЛОСКОСТЬЮ УСТАНОВКИ ПОСУДЫ НА ПЛИТУ (НАГРЕВАТЕЛЬНОЙ ПОВЕРХНОСТЬЮ) И ВОЗДУХООЧИСТИТЕЛЕМ ДОЛЖНО БЫТЬ 75 см.

- 6.1 Воздухоочиститель рассчитан для монтажа в шкаф глубиной 300 мм. При этом фасад шкафа и панель воздухоочистителя будут находиться в одной плоскости. При большей глубине шкафа (до 350 мм), Вы можете отрегулировать ход панели выдвигной так, чтобы в закрытом состоянии она была на одном уровне с фасадом шкафа. Для этого установите

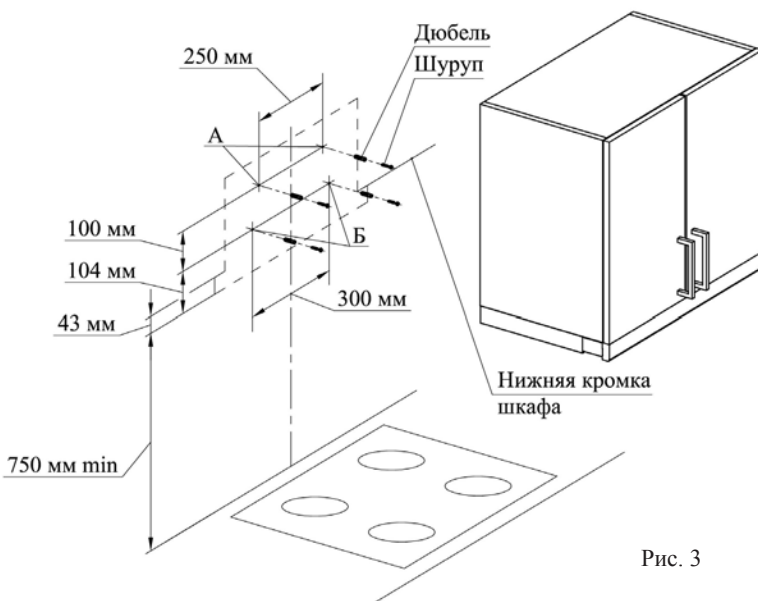


Рис. 3

упор (рис. 4) и отрегулируйте его вылет (рис. 5). Если глубина Вашего шкафа больше 350 мм, то при его изготовлении необходимо закрыть пространство за воздухоочистителем мебельной панелью.

6.2 Определите расстояние между нагревательной поверхностью плиты и воздухоочистителем и отметьте на стене нижний габарит воздухоочистителя. Прибавив 43 мм (рис. 3), Вы определите положение нижней кромки шкафа.

6.3 Шкаф для встраивания воздухоочистителя должен иметь полость с вырезом в верхней панели (рис. 5).

6.4 Предусмотрено два варианта крепления воздухоочистителя:

а) К стене (стена должна быть ровной):

- Определите на стене расположение центральной линии и проведите ее при помощи отвеса или строительного уровня.
- С учетом установочной высоты и центральной линии разметьте на стене отверстия (А и Б) (рис. 3).
- Просверлите отверстия (А и Б) диаметром 8 мм на глубину 50 мм.
- В отверстия вставьте дюбели согласно рис. 3 и по отверстиям А заверните не до

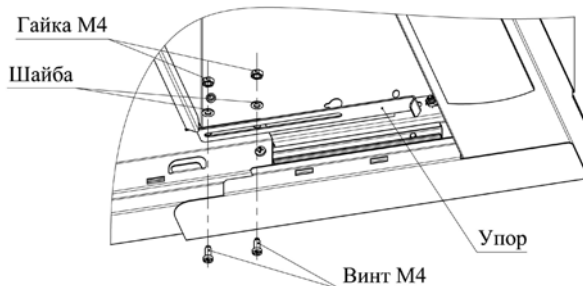


Рис. 4

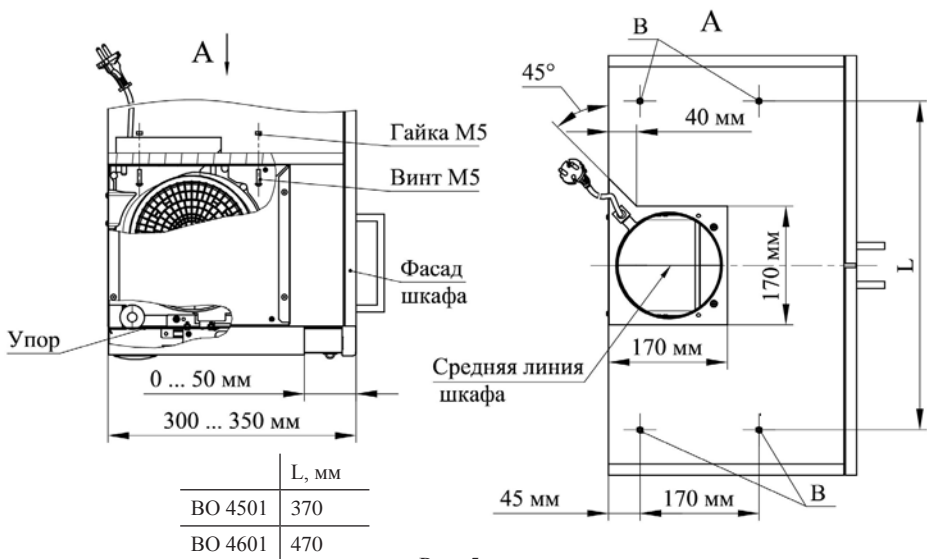


Рис. 5

упора два шурупа, на которые навесьте воздухоочиститель со снятыми фильтрами.

- Зафиксируйте воздухоочиститель, завернув до упора шурупы для навешивания и фиксирующие шурупы (в отверстия Б).

б) К шкафу:

- Разметьте и просверлите отверстия В диаметром 6 мм в верхней панели шкафа согласно рис. 5.
- Зафиксируйте воздухоочиститель со снятыми фильтрами к шкафчику четырьмя винтами и гайками М5 (в комплект поставки не входят приобретаются отдельно).

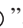
6.5 Проведите через вырез в верхней панели шкафа сетевой шнур и выводную трубу диаметром 150 мм (в комплект поставки не входит приобретается отдельно). Трубу подсоедините к фланцу воздухоочистителя. Установка труб меньшего диаметра не допускается, так как это снижает воздухопроизводительность и усиливает шум.

По тем же причинам необходимо использовать трубы минимальной длины и с меньшим количеством изгибов.

6.6 **ДЛЯ РАБОТЫ В РЕЦИРКУЛЯЦИОННОМ РЕЖИМЕ** выведите трубу за пределы шкафа. Для установки фильтров угольных кассетных, оденьте их на фиксирующие элементы в центре вентилятора и поверните по часовой стрелке до упора (рис. 2). Демонтаж производится в обратном порядке.

ДЛЯ РАБОТЫ В ВЫТЯЖНОМ РЕЖИМЕ подсоедините выводную трубу к вентиляционному каналу. Подключение к вентиляционному каналу должно быть произведено так, чтобы была обеспечена естественная вентиляция помещения.

6.7 Удалите с рамок фильтров металлических защитную пленку.

6.8 Исходное положение ползунков переключателя слайдерного - выключено "0 .

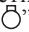

7 ПОРЯДОК РАБОТЫ

7.1 Вентилятор и подсветка воздухоочистителя могут работать только при выдвинутом положении панели выдвижной.

7.2 Включение/отключение прибора производится при помощи переключателя слайдерного.

7.3 Включение режимов работы вентилятора производится перемещением ползунка из положения "0" в положения "1", "2" или "3", соответствующим включению 1, 2

и 3 режимов. При работе вентилятора в любом из режимов на блоке управления будет гореть светодиодный индикатор.

- 7.4 Включение светильника производится перемещением соответствующего ползунка из положения “0”  в положение “1” .
- 7.3 Рекомендации по использованию воздухоочистителя:
- Для снижения потребления электроэнергии и уровня шума не используйте воздухоочиститель в максимальном режиме работы вентилятора, если это не вызвано необходимостью готовки при интенсивном выделении испарений и дыма.
 - Для более полного удаления испарений и дыма из помещения рекомендуется отключать воздухоочиститель через ≈ 15 минут после завершения готовки.

8 ОБСЛУЖИВАНИЕ ВОЗДУХООЧИСТИТЕЛЯ

Регулярная очистка обеспечит надежную и продолжительную работу воздухоочистителя. **ВНИМАНИЕ!** ПРИ ПРОВЕДЕНИИ ОБСЛУЖИВАНИЯ НЕОБХОДИМО СТРОГО РУКОВОДСТВОВАТЬСЯ ТРЕБОВАНИЯМИ БЕЗОПАСНОСТИ.

Перед обслуживанием дождитесь охлаждения нагретых частей прибора до комнатной температуры ($15^{\circ}\text{C} \dots 25^{\circ}\text{C}$).

ВНИМАНИЕ! ПЕРЕД ТЕМ КАК МЫТЬ, ОБЯЗАТЕЛЬНО ОТКЛЮЧИТЕ ВОЗДУХООЧИСТИТЕЛЬ ОТ ЭЛЕКТРИЧЕСКОЙ СЕТИ, ДОСТАВЬТЕ ВИЛКУ ИЗ РОЗЕТКИ!

ВНИМАНИЕ! КОНСТРУКЦИЯ НЕ ПРЕДУСМАТРИВАЕТ ОЧИСТКУ ПРИБОРА ПАРОМ.

8.1 Очистка воздухоочистителя

Рекомендуется производить чистку воздухоочистителя не реже одного раза в два месяца.

Очистку загрязненных поверхностей производить мягкой салфеткой, смоченной водой с нейтральным моющим средством, используемым для мытья посуды.

После нанесения моющего средства выдержите согласно инструкции требуемый промежуток времени и протрите воздухоочиститель насухо.

НЕ ИСПОЛЬЗУЙТЕ РАСТВОРИТЕЛИ, СПИРТ, МОЮЩИЕ СОСТАВЫ, СОДЕРЖАЩИЕ АГРЕССИВНЫЕ ВЕЩЕСТВА (ЩЕЛОЧИ, КИСЛОТЫ И ПР.), Т.К. ОКРАШЕННЫЕ ПОВЕРХНОСТИ МОГУТ УТРАТИТЬ БЛЕСК И ИЗМЕНИТЬ ОТТЕНОК.



НЕ ПРИМЕНЯЙТЕ ЖЕСТКИЕ ГУБКИ, АБРАЗИВНЫЕ СРЕДСТВА. ИЗБЕГАЙТЕ ПОПАДАНИЯ СТРУЙ ВОДЫ.

8.2 Очистка фильтров

Фильтры угольные кассетные не подлежат регенерации и должны заменяться примерно каждые шесть месяцев (в зависимости от интенсивности эксплуатации).

ВАЖНО! Перед покупкой обратите внимание на форму фиксирующих элементов для крепления фильтров угольных кассетных на корпусе вентилятора.

Таблица 2

Форма фиксирующего элемента на корпусе вентилятора для монтажа фильтра угольного кассетного	Обозначение фильтра угольного кассетного
	Фильтр АСК62258 (изготовитель “АКРО” или “ЕЛИТЕ”), фильтр угольный кассетный ФК1 ТУ ВУ 200273907.030-2011 (ВЯЖА.061423.002 изготовитель БРТЗ), фильтр FCB0102331 (изготовитель “FIME”)
	Фильтр FCB0116300 (изготовитель “FIME”), фильтр угольный кассетный ФК3 ТУ ВУ 200273907.030-2011 (ВЯЖА.061423.003 изготовитель БРТЗ)

В зависимости от формы по таблице 2 определите требующиеся Вам фильтры.

Замену фильтров угольных кассетных см. раздел 6, п. 6.6.

Фильтры металлические следует чистить в посудомоечной машине или вручную один раз в месяц при обычном использовании воздухоочистителя (от 1 до 2 часов в день).

Фильтры металлические при ручной чистке необходимо предварительно замочить в горячем растворе моющего средства для посуды или жидкого мыла, затем тщательно промыть водой используя губку или щетку, просушить фильтры. Для особенно стойких загрязнений можно использовать специальное жирорастворяющее средство (“ProGrill”, “Synergetic” или аналоги).

Чистку в посудомоечной машине необходимо проводить при температуре 65 °С.

Сильно загрязненные, фильтры металлические не следует мыть в посудомоечной машине вместе с посудой. Фильтры следует свободно разместить в посудомоечной машине. Не следует их сдавливать посудой.

ВАЖНО! После нескольких циклов очистки фильтров металлических в посудомоечной машине, их цвет может измениться. Изменение цвета не означает неисправность или необходимость их замены.

Не устанавливайте фильтры металлические в воздухоочиститель до их полного высыхания.

ВНИМАНИЕ! В СЛУЧАЕ НЕСОБЛЮДЕНИЯ ПРЕДПИСАНИЙ ПО УХОДУ ЗА ВОЗДУХООЧИСТИТЕЛЕМ, ЗАМЕНЕ ИЛИ ЧИСТКЕ ФИЛЬТРОВ МОЖЕТ ВОЗНИКНУТЬ ОПАСНОСТЬ ПОЖАРА.

9 ТЕХНИЧЕСКОЕ ОБСЛУЖИВАНИЕ ВОЗДУХООЧИСТИТЕЛЯ

ПЕРЕД ПРОВЕДЕНИЕМ ТЕХНИЧЕСКОГО ОБСЛУЖИВАНИЯ ОТКЛЮЧИТЕ ВОЗДУХООЧИСТИТЕЛЬ ОТ ЭЛЕКТРИЧЕСКОЙ СЕТИ, ДОСТАВЬТЕ ВИЛКУ ИЗ РОЗЕТКИ!

Не допускаются затвердевания и трещины на изоляции шнура питания.

ПРИ ПОВРЕЖДЕНИИ ШНУРА ПИТАНИЯ ЕГО ЗАМЕНУ ВО ИЗБЕЖАНИЕ ОПАСНОСТИ ДОЛЖНЫ ПРОИЗВОДИТЬ ИЗГОТОВИТЕЛЬ, СЕРВИСНАЯ СЛУЖБА ИЛИ ПОДОБНЫЙ КВАЛИФИЦИРОВАННЫЙ ПЕРСОНАЛ.

Замена ламп

Замену лампы накаливания производите в следующей последовательности:

- дайте лампам остыть, если свет был включен;
- снимите фильтры металлические с воздухоочистителя;
- замените лампу аналогичной (25 Вт, 220 В, E14) и установите на место фильтры металлические.

ВАЖНО! ИСПОЛЬЗУЙТЕ ЛАМПЫ ТОЛЬКО ОДНОГО ТИПА И ОДИНАКОВОЙ МОЩНОСТИ.

10 ВОЗМОЖНЫЕ НЕИСПРАВНОСТИ И МЕТОДЫ ИХ УСТРАНЕНИЯ

Таблица 3 - Перечень возможных неисправностей и методы их устранения

Неисправность	Вероятная причина	Метод устранения
1.Воздухоочиститель не работает	- Воздухоочиститель не подключен к электросети. - Неполомки в электросети. - Обрыв шнура питания.	-Подключить воздухоочиститель к электросети. - Проверить состояние автоматических выключателей (предохранителей) системы электроснабжения помещения. В случае повторного срабатывания автоматических выключателей (предохранителей) обратиться в организацию, обслуживающую электрическую сеть Ваших помещений, для устранения неполадок. - *Заменить шнур питания
2.Появление шума, не характерного для нормально работающего воздухоочистителя	- В кожух вентилятора попали посторонние предметы. - Механические повреждения.	- Соблюдая требования раздела 2, снять воздухоочиститель и удалить посторонние предметы. - Устранить в мастерской
3.Светильник не светит	- Перегорела лампа.	- Заменить лампу (см. раздел 9).

* Работа выполняется сервисной службой.

11 ТРАНСПОРТИРОВАНИЕ И ХРАНЕНИЕ

Перевозить воздухоочистители необходимо в заводской упаковке согласно указанным на ней требованиям манипуляционных знаков.

Транспорт и хранилища должны обеспечивать защиту прибора от атмосферных осадков и механических повреждений.

Воздухоочиститель должен храниться в упакованном виде в отапливаемых помещениях при температуре воздуха от 5 °С до 40 °С.

12 УТИЛИЗАЦИЯ

Утилизация прибора проводится уполномоченными организациями по обращению и переработке бытовой техники в соответствии с действующими нормами.

13 ГАРАНТИИ ИЗГОТОВИТЕЛЯ

Данные гарантийные обязательства не ограничивают определенные законом права потребителей.

- 13.1 Гарантийная карта является неотъемлемой частью (см. приложение) руководства по эксплуатации.
- 13.2 Месяц и год изготовления и адрес изготовителя прибора указаны в гарантийной карте и в маркировке прибора.
- 13.3 Сведения о приемке прибора указаны в гарантийной карте.
- 13.4 Гарантийный срок эксплуатации прибора - 2 года со дня продажи через торговую сеть, а при отсутствии отметки о продаже в руководстве по эксплуатации или гарантийной карте - с даты изготовления, если иное не указано в действующем законодательстве.
- 13.5 Гарантийный ремонт производится персоналом уполномоченной сервисной службы.
- 13.6 Специалист сервисной службы, производящий ремонт, обязан заполнить отрывной изымаемый талон и корешок к нему.

ВНИМАНИЕ! ВО ИЗБЕЖАНИЕ НЕДОРАЗУМЕНИЙ, СВЯЗАННЫХ С ГАРАНТИЙНЫМ ОБСЛУЖИВАНИЕМ, ТРЕБУЙТЕ ОТ ПРОДАВЦА ОБЯЗАТЕЛЬНОГО УКАЗАНИЯ В ГАРАНТИЙНОЙ КАРТЕ НАИМЕНОВАНИЯ И АДРЕСА СЕРВИСНОЙ СЛУЖБЫ И ОТМЕТКИ О ПРОДАЖЕ.

- 13.7 Замена перегоревшей лампы светильника не является гарантийным случаем.
- 13.8 Претензии по комплектности и механическим повреждениям после продажи воздухоочистителя не принимаются.

13.9 Гарантийные обязательства не выполняются в случае:

- некомплектности воздухоочистителя, выявленной потребителем после продажи;
- обнаружения механических повреждений после продажи, возникших по вине потребителя;
- несоблюдения правил транспортировки и хранения;
- несоблюдения правил установки, подключения и эксплуатации;
- разборки и ремонта прибора лицами, не имеющими на это право;
- использования воздухоочистителя в коммерческих целях или на предприятиях общественного питания.

ВНИМАНИЮ ПОКУПАТЕЛЯ!

ПОКУПАТЕЛЬ ОБЯЗАН ВЫМЫТЬ И ВЫЧИСТИТЬ ВОЗДУХООЧИСТИТЕЛЬ СНАРУЖИ И ВНУТРИ ПРИ СДАЧЕ ЕГО В РЕМОНТ, ПРИ ЭТОМ ГРЯЗНЫЙ ФИЛЬТР УДАЛЯЕТСЯ. ПРИ НЕСОБЛЮДЕНИИ ЭТИХ УСЛОВИЙ ВОЗДУХООЧИСТИТЕЛЬ НЕ ПРИНИМАЕТСЯ.

По вопросам гарантийного ремонта необходимо обращаться к Продавцу.

По вопросам послегарантийного ремонта необходимо обращаться к Продавцу, либо в любую уполномоченную организацию.

Сервисная служба завода изготовителя окажет помощь и ответит на все Ваши вопросы:

Унитарное предприятие “Гефест-техника”:

Республика Беларусь, 224002, г. Брест, ул. Суворова, 21

адрес электронной почты: gt.sa@gefest.org

бесплатная горячая линия:

- для Республики Беларусь - 8 801 201 44 44

- для России, Казахстана, Узбекистана - 8 10 800 2010 44 44

- для Украины, Литвы, Латвии - 00 800 2010 44 44

- для прочих стран - +375 162 27 67 62

Таблица 4

Модель и модификация	Цвет воздухоочистителя
BO 4501 BO 4601	Белый
BO 4501 K4 BO 4601 K4	Коричневый панель стеклянная
BO 4501 K6 BO 4601 K6	Серый панель стеклянная
BO 4501 K12 BO 4601 K12	Белый панель стеклянная
BO 4501 K17 BO 4601 K17	Коричневый
BO 4501 K20 BO 4601 K20	Белый панель из нержавеющей стали
BO 4501 K21 BO 4601 K21	Черный
BO 4501 K23 BO 4601 K23	Черный панель стеклянная
BO 4501 K81 BO 4601 K81	Кремовый панель стеклянная

