

Газовая варочная панель

Руководство по эксплуатации

Руководство по монтажу

Руководство по настройке на

другой вид газа

BG6xA - BG6xB

BG6xD - BG6xE

Simplicity


COLLECTION

www.gorenje.com


В инструкции используются символы, которые обозначают следующее:


 **ИНФОРМАЦИЯ!**
Информация, совет, подсказка или рекомендация

 **ПРЕДОСТЕРЕЖЕНИЕ!**
Важная информация

 **ПОДКЛЮЧЕНИЕ ГАЗА**
Предупреждение касательно подключения газа

 **ПОРАЖЕНИЕ ЭЛЕКТРИЧЕСКИМ ТОКОМ!**
Предупреждение об опасности поражения электрическим током

 **ГОРЯЧАЯ ПОВЕРХНОСТЬ!**
Предупреждение о горячей поверхности

 **ОПАСНОСТЬ ПОЖАРА!**
Предупреждение об опасности пожара

✓ **ПРАВИЛЬНО!**

✗ **НЕПРАВИЛЬНО!**



Внимательно прочитайте инструкцию!

Содержание

Правила безопасности	4
ВНИМАТЕЛЬНО ОЗНАКОМЬТЕСЬ С ИНСТРУКЦИЕЙ И СОХРАНИТЕ ЕЕ ДЛЯ ПОСЛЕДУЮЩЕГО ИСПОЛЬЗОВАНИЯ!	4
Газовая варочная панель	8
РУКОВОДСТВО ПО ЭКСПЛУАТАЦИИ	11
Модели	11
Описание	12
Информация согласно регламенту (только для ЕС) 66/2014	13
Использование	13
Установка конфорки:	16
Очистка:	16
Таблица возможных проблем	17
Руководство по монтажу	18
Правила безопасности	18
Подготовка к монтажу	21
Уплотнительная лента	22
Подключение газа	23
Возможность доступа	23
Встраивание	24
Подключение и проверка	24
Руководство по настройке на другой вид газа	25
Таблица настройки на другой вид газа	25
Таблица значений мощности (кВт-г/ч)	26
Форсунки для перенастройки	27
Настройка байпасных винтов	27
Проверка герметичности и работоспособности газовой системы	28
Ввод в эксплуатацию	28
Проверка работоспособности	28
Требования по охране окружающей среды	30
Утилизация прибора и упаковки	30



ВНИМАТЕЛЬНО ОЗНАКОМЬТЕСЬ С ИНСТРУКЦИЕЙ И СОХРАНИТЕ ЕЕ ДЛЯ ПОСЛЕДУЮЩЕГО ИСПОЛЬЗОВАНИЯ!

Общие положения

- Изготовитель не несет ответственности за ущерб, нанесенный вследствие несоблюдения мер безопасной эксплуатации и предостережений.
- Ущерб, нанесенный вследствие неправильного подключения, заправки или эксплуатации, не подлежит гарантийному возмещению.

⚠ ПРЕДОСТЕРЕЖЕНИЕ!

Во время работы доступные части прибора сильно нагреваются. Не прикасайтесь к горячим частям. Не допускайте к прибору детей младше 8 лет, если они не находятся под постоянным надзором.

⚠ ОПАСНОСТЬ ПОЖАРА!

ПРЕДУПРЕЖДЕНИЕ! Опасность возгорания! Не используйте варочную поверхность для хранения предметов.

- **ВНИМАНИЕ!** Постоянно следите за приготовлением. Постоянно контролируйте приготовление, если оно длится короткое время.

ОПАСНОСТЬ ПОЖАРА!

ПРЕДУПРЕЖДЕНИЕ! Постоянно следите за приготовлением блюд с использованием масла и жира, так как существует опасность возгорания.

- Если произошло возгорание, **НИКОГДА** не тушите пламя водой. Выключите прибор, накройте посуду крышкой или влажным полотенцем.
- Категорически запрещается готовить на открытом огне и фламбировать под вытяжкой. Высокое пламя может вызвать пожар даже при выключенной вытяжке.

ПРЕДОСТЕРЕЖЕНИЕ!

Используйте защитный экран варочной поверхности, разработанный производителем прибора, рекомендованный производителем в инструкции по эксплуатации к прибору или поставляемый в комплекте с прибором. Использование несоответствующего защитного экрана может стать причиной несчастного случая.

- Используйте варочную панель только для приготовления пищи.
- Не используйте варочную панель для обогрева помещений.
- Не используйте варочную панель для разогрева закрытых консервных банок. Нарастающее давление приведет к их взрыву. Это может привести к травмам и ожогам.

- Ни в коем случае не накрывайте прибор тканью или подобными материалами. Если прибор остается горячим или включенным, существует риск возникновения пожара.
- Не используйте прибор в качестве рабочей поверхности. Прибор может случайно включиться или оставаться горячим, что приведет к расплавлению, нагреву или воспламенению предметов.
- Не используйте прибор при температуре ниже 5°C.
- Прибор нельзя размещать или использовать вне помещений.
- При первом использовании варочной панели появляется характерный запах нового прибора. Это нормальное явление. При проветривании запах быстро исчезнет.
- Прибор не предназначен для подключения к внешнему таймеру или отдельному устройству дистанционного управления.
- Запрещается вскрывать корпус прибора.
- Для очистки варочной панели не используйте очистители высокого давления и пароструйные очистители.
- Стеклокерамическая поверхность очень прочная, но не устойчивая к точечным ударам. Стеклокерамику может разбить упавшая баночка для специй и острая посуда.

- Если под прибором допускается наличие ящика (см. руководство по монтажу), не отгороженного от варочной панели перегородкой, в ящике запрещается хранить огнеопасные предметы и материалы. Убедитесь, что между дном варочной панели и содержимым ящика имеется зазор в несколько сантиметров.

**⚠ ПORAЖЕНИЕ ЭЛЕКТРИЧЕСКИМ ТОКОМ!
ПРЕДУПРЕЖДЕНИЕ! Если варочная панель
разбилась или треснула:**

- немедленно выключите все конфорки и электронагревательные элементы и отключите прибор от питания;
- не прикасайтесь к поверхности прибора;
- не пользуйтесь прибором.

ПРЕДОСТЕРЕЖЕНИЕ!

- Использование прибора детьми старше 8 лет и людьми с ограниченными физическими, сенсорными и умственными способностями или с недостатком опыта или знаний допускается, только если они находятся под присмотром, получили инструкции по безопасному использованию прибора и понимают опасности, связанные с его эксплуатацией.
- Не позволяйте детям играть с прибором.
- Дети могут очищать и осуществлять обслуживание прибора только под присмотром.
- Не держите в шкафах, находящихся над или под прибором, предметы, которые могут заинтересовать детей.
- Конфорки нагреваются во время использования и остаются горячими некоторое время после этого. Не подпускайте детей к варочной панели во время и непосредственно после приготовления пищи.

Газовая варочная панель

- **ВНИМАНИЕ!** Во время работы газовых горелок в помещении увеличивается образование тепла и влаги, повышается содержание продуктов сгорания. Обеспечьте достаточную вентиляцию помещения во время использования прибора. Оставьте открытыми естественные вентиляционные отверстия или установите механическое вентиляционное устройство (вытяжку).

- Детали конфорок нагреваются во время использования и остаются горячими непосредственно после него. Не прикасайтесь к ним и избегайте их контакта с материалами, неустойчивыми к высоким температурам.
- Не погружайте горячие крышки конфорок и решетки для посуды в холодную воду. Быстрое охлаждение способно повредить эмаль.
- Соблюдайте расстояние не менее одного сантиметра между посудой и ручкой переключателя или нетермостойкой стеной. При меньшем расстоянии под воздействием высокой температуры ручки или стена могут изменить цвет или деформироваться.
- Всегда используйте решетки и подходящую кухонную посуду.
- Всегда ставьте посуду на решетку. Установка посуды непосредственно на конфорку создает опасную ситуацию.
- Не используйте алюминиевые противни и фольгу в качестве кухонной посуды. Они могут сплавиться с крышками конфорок и решетками для посуды.
- Для нормальной работы варочной панели детали конфорки должны быть правильно собраны по направляющим выступам. Убедитесь, что решетки установлены точно напротив друг друга и плотно прилегают к варочной поверхности. Только в этом случае посуда будет устойчиво стоять на конфорках.
- Держите рукавицы и прихватки подальше от открытого огня.

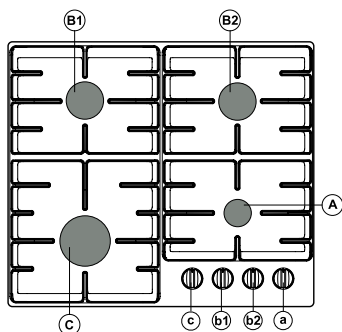
- Запрещается использовать для приготовления пищи формы и противни для выпекания.
- Регулярная очистка деталей конфорок обеспечивает безопасность и корректность их работы.
- Отсутствие резиновых подложек на решетках для посуды может привести к появлению царапин на варочной поверхности или снижению эффективности конфорок. Если резиновые подложки отсутствуют, обратитесь в сервисный центр.

РУКОВОДСТВО ПО ЭКСПЛУАТАЦИИ

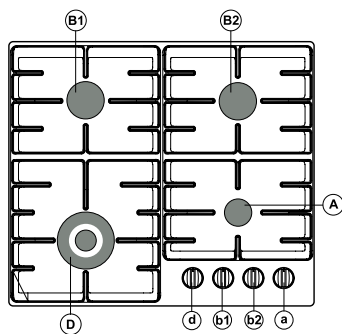
Модели

- Aa — малая конфорка
- Bb — стандартная конфорка
- Cc — большая конфорка
- Dd — конфорка вок

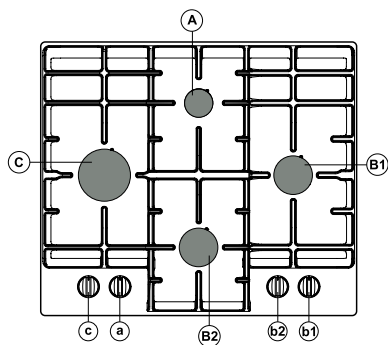
BG6xA



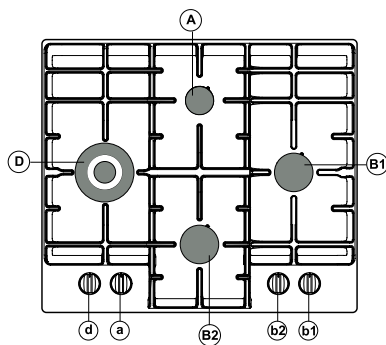
BG6xB




BG6xD




BG6xE

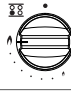


Описание

	G20 - 20 мбар			
	Конфорка	Мощность	BG6xA BG6xD	BG6xB BG6xE
Aa	Малая конфорка	1,05 кВт	x	x
Bb	Стандартная конфорка	1,80 кВт	x	x
Cc	Большая конфорка	3,00 кВт	x	
Dd	Вок	3,50 кВт		x

	G30/G31 - 28-30/37 мбар			
	Конфорка	Мощность / расход	BG6xA BG6xD	BG6xB BG6xE
Aa	Малая конфорка	1,05 кВт / 76 г/ч	x	x
Bb	Стандартная конфорка	1,70 кВт / 122 г/ч	x	x
Cc	Большая конфорка	3,00 кВт / 216 г/ч	x	
Dd	Вок	3,50 кВт / 252 г/ч		x

	G30/G31 - 50 мбар			
	Конфорка	Мощность / расход	BG6xA BG6xD	BG6xB BG6xE
Aa	Малая конфорка	1,00 кВт / 72 г/ч	x	x
Bb	Стандартная конфорка	1,90 кВт / 137 г/ч	x	x
Cc	Большая конфорка	3,00 кВт / 216 г/ч	x	
Dd	Вок	3,50 кВт / 252 г/ч		x

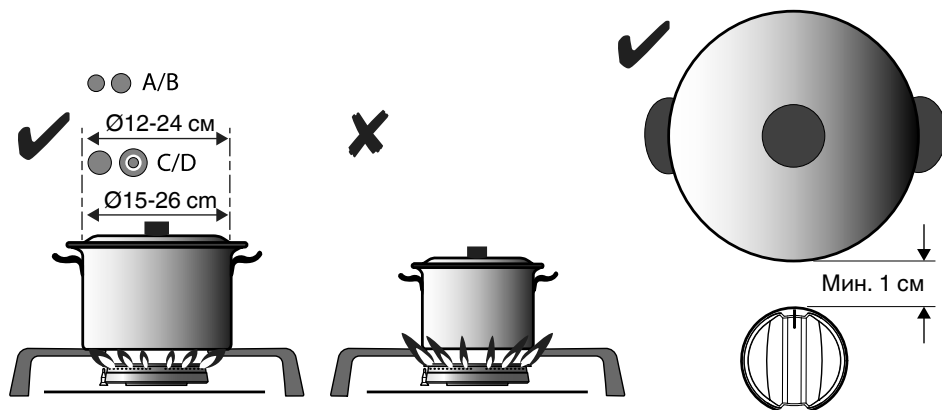
	G20 - 25 мбар			
	Конфорка	Мощность / расход	BG6xA BG6xD	BG6xB BG6xE
Aa	Малая конфорка	1,15 кВт	x	x
Bb	Стандартная конфорка	2,00 кВт	x	x
Cc	Большая конфорка	3,30 кВт	x	
Dd	Вок	3,90 кВт		x

Информация согласно регламенту (только для ЕС) 66/2014

Характеристики в соответствии с EN60350-2

Модель	BG6xA BG6xD	BG6xB BG6xE
Тип варочной панели	Газовая варочная панель	Газовая варочная панель
Количество газовых конфорок	4	4
Технология нагрева	Газовая конфорка	Газовая конфорка
Энергоэффективность на одну газовую конфорку (EEgas burner) в %	Стандартная конфорка: 58,1	58,1
	Большая конфорка: 57,1	-
	Конфорка вок: -	55,1
Энергоэффективность газовой варочной панели (EE газовой варочной панели) в %	57,8	57,1

Использование

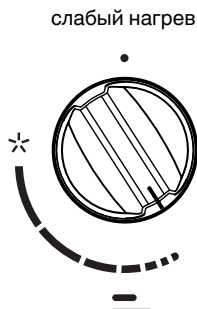
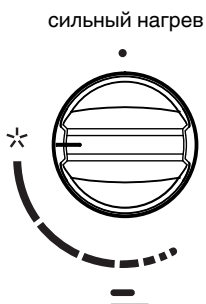
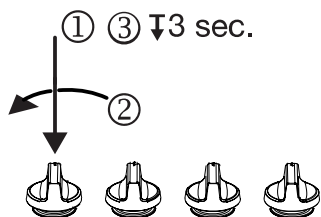


⚠ ПРЕДОСТЕРЕЖЕНИЕ!

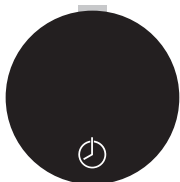
Соблюдайте расстояние не менее одного сантиметра между посудой и ручкой переключателя или нетермостойкой стеной. При меньшем расстоянии под воздействием высокой температуры ручки или стена могут изменить цвет или деформироваться.

Управление:

- (1) Нажать
- (2) Повернуть влево + удерживать
- (3) Нажать и удерживать 3 секунды



Функция таймера приготовления

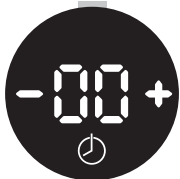


Сенсорная кнопка

В некоторых моделях варочных панелей имеется функция таймера приготовления. Для двух левых конфорок можно настроить время приготовления (от 1 до 99 минут). По истечении установленного времени приготовления соответствующая конфорка гасится.

- Если отключить установленный таймер до истечения срока, конфорка не будет выключена
- Если отключить конфорку до истечения срока (переводом ручки в положение «0»), таймер не остановится.
- При отключении питания конфорка автоматически гасится, а таймер останавливается.

Настройка таймера приготовления



1. Ignite the burner of the cooking zone.
2. Touch the sensor key on the knob for about 2 seconds.
3. You hear an acoustic signal and '- 00 +' appears.
4. Touch key '+' or key '-' to set the desired cooking time. After 5 seconds, key '+' and key '-' disappear and the countdown starts. At the end of the cooking time, the burner extinguishes. You hear an acoustic signal and '- 00 +' is blinking.
5. Touch any key to stop the acoustic signal. After 1 minute the acoustic signal stops automatically.
6. Turn the control knob to position '0'.

Можно установить таймер на 99 минут сразу, коснувшись кнопки «-». Последующие касания уменьшают задаваемое значение времени.

Изменение времени таймера приготовления

Во время приготовления пищи можно изменить остаток времени таймера.

1. Появятся кнопки «+» И «-».
2. Чтобы установить соответствующее значение времени приготовления, используйте кнопки «-» И «+».

Отключение кухонного таймера

1. Коснитесь сенсорной кнопки на ручке регулировки и удерживайте ее в течение 2 секунд.
2. Появятся кнопки «+» И «-».
3. Снова коснитесь сенсорной кнопки и удерживайте ее в течение 2 секунд.
4. Таймер приготовления пищи отключится.
5. Чтобы погасить конфорку, поверните ручку управления в положение «0».



ПРЕДОСТЕРЕЖЕНИЕ!

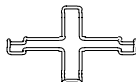
Запрещается снимать ручки управления с функцией таймера.

Аксессуары:

Следующие аксессуары не поставляются в комплекте, и их можно заказать отдельно:



Для конфорки вок
806206

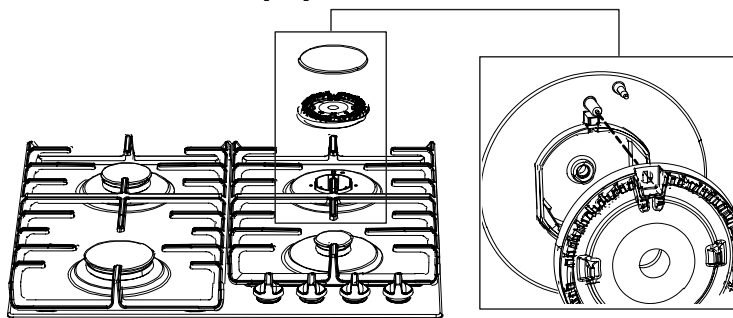


Для малой конфорки
537584

💡 ВНИМАНИЕ!

Описание прибора и оборудования в зависимости от модели и Для заказа и приобретения аксессуаров рекомендуем обратиться в авторизованный сервисный центр.

Установка конфорки:



Очистка:

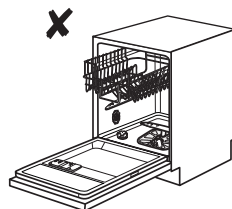
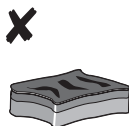


Таблица возможных проблем

Ниже приведены рекомендации по устранению некоторых наиболее распространенных неполадок.

Что произошло?	Возможная причина	Устранение неисправности
Конфорки не зажигаются. Неровное/нестабильное пламя.	Неровность пламени вызвана неправильной настройкой подачи газа.	Обратитесь к специалисту для проверки газопровода.
Пламя конфорки горит нестабильно.	Неправильно собраны и установлены детали варочной панели.	Соберите конфорку правильно.
Для розжига конфорки требуется больше времени.	Неправильно собраны и установлены детали варочной панели.	Соберите конфорку правильно.
Пламя гаснет вскоре после возгорания.	Ручка нажата слишком быстро или слишком слабо.	Держите переключатель нажатым дольше.
Решетка в зоне конфорки потеряла цвет.	Это распространенное явление, вызванное воздействием высокой температуры.	Очистите решетку с применением чистящего средства для ухода за металлическими деталями.
Полностью отсутствует электропитание.	Возможно, перегорел плавкий предохранитель.	Проверьте состояние плавкого предохранителя на щитке питания и, если он перегорел, замените.
Не работает электроподжиг горелок.	Между конфоркой и свечой зажигания скопились остатки мощющего средства или пищи.	Откройте и тщательно очистите отверстие между свечой зажигания и конфоркой.
Крышка конфорки выглядит непривлекательно.	Обычное загрязнение.	Очистите крышки конфорок с применением чистящего средства для ухода за металлическими деталями.

Вызов техника по обслуживанию в течение гарантийного периода является платным, если прибор не работает из-за неправильного использования. Храните эту инструкцию в доступном месте; при передаче прибора другому владельцу обязательно передайте эту инструкцию вместе с прибором.



ВНИМАНИЕ!

При невозможности устранить неисправность в соответствии с приведенными рекомендациями обратитесь в сервисный центр. Гарантия на неисправности, связанные с неправильным монтажом, подключением и использованием прибора, не распространяется. В таких случаях пользователь оплачивает стоимость ремонта самостоятельно.

Руководство по монтажу

Правила безопасности



- Установку данного прибора может производить только авторизованный специалист.
- Перед установкой убедитесь, что настройки прибора соответствуют условиям, в которых он будет использоваться (проверьте значения напряжения и частоты в электросети, а также вид и давление газа).
- Данному прибору необходимо заземление.
- Допустимое напряжение, частота, мощность, вид газа и страна, для которой изготовлен прибор, указаны в заводской табличке с техническими данными.



- Подключение к электрической сети класса 1 - 220–240 В, 50/60 Гц до 2 Вт).
- Подключение к электросети должно соответствовать требованиям национальных и местных нормативных документов.
- Розетка и вилка должны всегда быть доступны.

- Если стационарно устанавливаемый прибор не оснащен шнуром питания с вилкой или другими средствами с зазором между разомкнутыми контактами на всех полюсах для полного отключения от сети электропитания в случае перенапряжения категории III, в соответствии с нормами такие средства отключения должны быть встроены в стационарную электропроводку. Это требование будет выполнено, если в шнур питания встроено многополюсный выключатель с зазором между разомкнутыми контактами не менее 3 миллиметров.
- Соединительный кабель должен свободно провисать и не должен проходить через ящики.



- Газовое соединение 1/2" ISO 228 / ISO 7-1 / EN 10226-1 (для Франции 1/2" ISO 228 / 1/2" ISO 228).

Подключение газа должно быть выполнено в соответствии с требованиями государственных и местных нормативных документов. Технические требования к газу см. на этикетке прибора.

- Этот прибор не подключен к устройству отвода продуктов сгорания. Его установка и подключение должны быть выполнены в соответствии с действующими нормативными требованиями. Особое внимание следует уделить требованиям в отношении вентиляции.

- Для подключения газовой варочной панели рекомендуется использовать жесткую трубу. Допускается также подключение с помощью безопасного гибкого шланга.
- Труба, проложенная за плитой, должна быть полностью изготовлена из металла.
- Гибкий шланг не должен перегибаться и контактировать с подвижными частями кухонного оборудования.
- К вентилю подачи газа всегда должен быть обеспечен свободный доступ.
- Столешница, предназначенная для установки варочной панели, должна быть ровной.
- Стены и рабочая поверхность вокруг прибора должны быть термостойкие и выдерживать температуру до 85°C. Хотя сам прибор может не нагреваться до высоких температур, температура посуды может привести к выцветанию или деформации стен.

Обслуживание

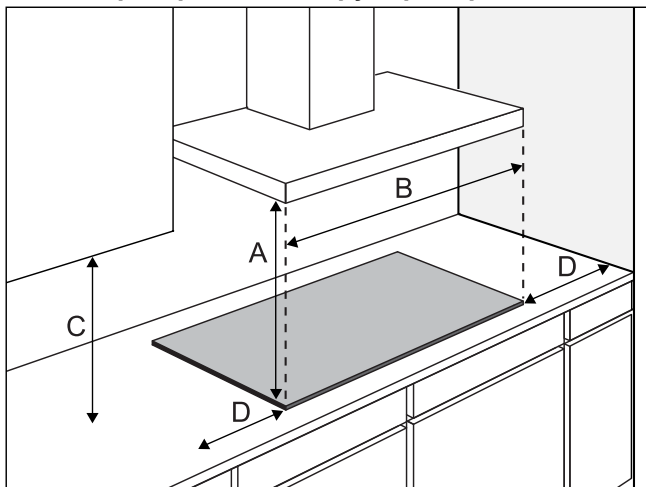
- Поврежденные детали можно заменять только оригинальными деталями.

Изготовитель может гарантировать соответствие нормам безопасности только оригинальных деталей.

- Во избежание опасности замену соединительного кабеля может проводить производитель, авторизованный сервисный центр или квалифицированный специалист.

Подготовка к монтажу

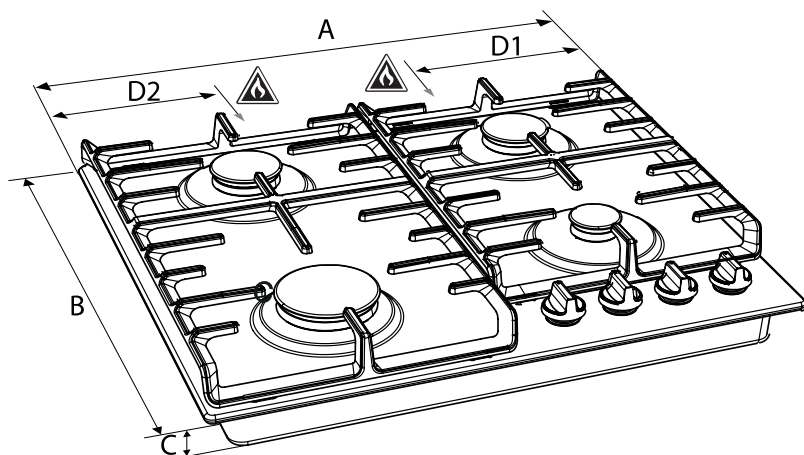
Свободное пространство вокруг прибора



	A (mm)	B (mm)	C (mm)	D (mm)
BG6	min. 650	min. 600	min. 450	min. 120

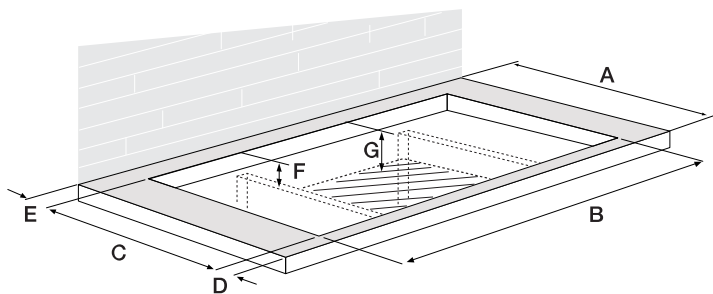
Размеры

Прибор:



	A (mm)	B (mm)	C (mm)	D1 (mm)	D2 (mm)
BG6xA/B	600	520	52	-	138
BG6xD/E	600	520	52	138	-

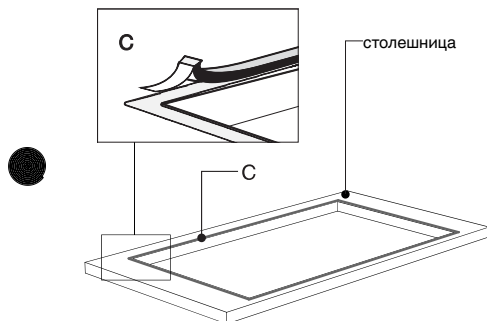
Габариты для встраивания:



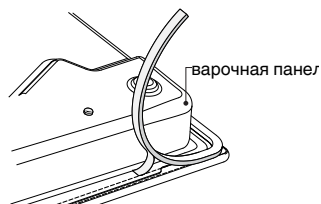
	A (mm)	B (mm)	C (mm)	D (mm)	E (>mm)	F (mm)	G (mm)
BG6	600	560	490	60	50	90	100

Уплотнительная лента

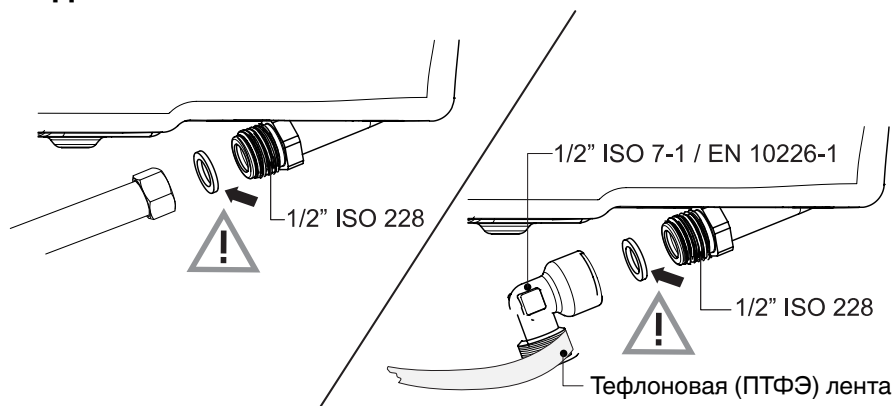
Варочная поверхность из нержавеющей стали



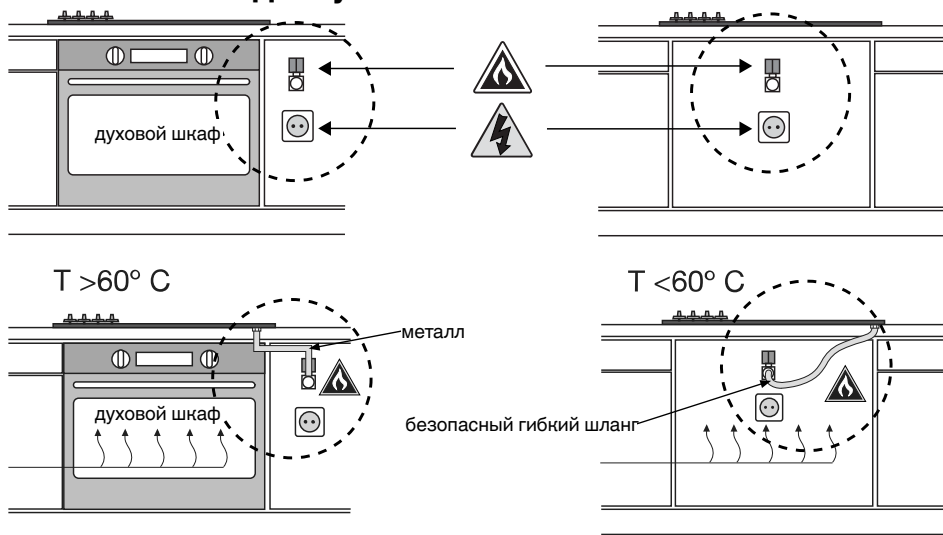
Варочная поверхность из стекла



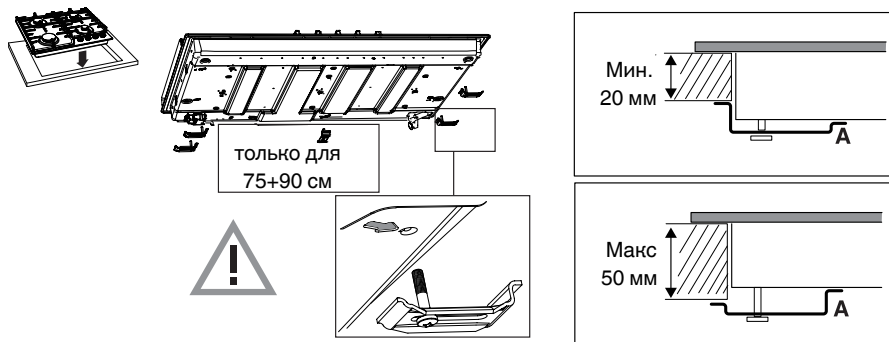
Подключение газа



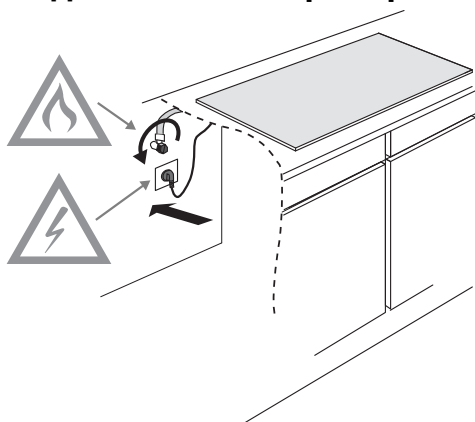
Возможность доступа



Встраивание



Подключение и проверка



⚠ ПРЕДОСТЕРЕЖЕНИЕ!
Убедитесь в отсутствии утечек газа в соединениях.

Руководство по настройке на другой вид газа

⚠ ПРЕДОСТЕРЕЖЕНИЕ!
Настройка на другой вид газа

⚠ ПРЕДОСТЕРЕЖЕНИЕ!
Внимание! Выполнение описанных действий лицами, не имеющими соответствующей квалификации, может привести к опасным последствиям. Поставщик не несет ответственности за последствия (возникновение опасной ситуации, имущественный ущерб и/или травмы), вызванные неправильным выполнением настоящих указаний инженерами, не являющимися сотрудниками поставщика. Косвенный ущерб, вызванный неквалифицированным выполнением настоящих указаний, возмещению не подлежит.

С помощью данного комплекта для перенастройки газовую варочную панель можно настроить для использования различных видов газа. См. таблицу настройки на другой вид газа.

Таблица настройки на другой вид газа

Вид газа	P мбар	Изменение	Малая конфорка	Стандартная конфорка	Большая конфорка
			форсунка	форсунка	форсунка
G20	20 / 25	-	72	97	128
Переоборудование с использования газа G20 - 20 мбар или из G20 - 25 мбар на:					
G20	13	Заменить форсунку, не регулировать байпас	84	115	145
G30/G31	28-30/37	Заменить форсунку, закрутить байпас (см. 3А)	50	65	85
(PL) G30/G31	37	Заменить форсунку, закрутить байпас (см. 3А)	50	65	85
G30/G31	50	Заменить форсунку, закрутить байпас (см. 3А)	43	60	75

Вид газа	P мбар	Изменение	Малая конфорка	Стандартная конфорка	Большая конфорка
			форсунка	форсунка	форсунка
G30/G31	28-30/37	-	50	65	85
Перенастройка с использования газа G30/G31 - 28-30/37 мбар на:					
G20	20 / 25	Заменить форсунку, отрегулировать байпас (см. 3С)	72	97	128

Вид газа	P мбар	Изменение	Вок
			форсунка
G20	20 / 25	-	142
Переоборудование с использования газа G20 - 20 мбар или из G20 - 25 мбар на:			
G20	13	Заменить форсунку, не регулировать байпас	155
G30/G31	28-30/37	Заменить форсунку, закрутить байпас (см. 3А)	94
(PL) G30/G31	37	Заменить форсунку, закрутить байпас (см. 3А)	94
G30/G31	50	Заменить форсунку, закрутить байпас (см. 3А)	82

Вид газа	P мбар	Изменение	Вок
			форсунка
G30/G31	28-30/37	-	94
Перенастройка с использования газа G30/G31 - 28-30/37 мбар на:			
G20	20	Заменить форсунку, отрегулировать байпас (см. 3С)	142

Таблица значений мощности (кВт-г/ч)

	G20 - 13 мбар	PL G30/G31 - 37 мбар
Малая горелка	1,05	1,15 / 83
Стандартная конфорка	1,95	1,95 / 140
Большая конфорка	3,10	3,30 / 238
Горелка вок	3,45	3,90 / 281

Содержимое комплекта для перенастройки

- Форсунки для конфорок и (если применимо) байпасные винты для газовых кранов.
- Наклейка с данными об изменении настроек и характеристик газа.

Необходимые инструменты:

T1 Торцевой гаечный ключ (7 мм)

T2 Шлицевая отвертка (4 мм)

T3 Плоскогубцы

T4 Гаечный ключ с открытым зевом (7 мм)

T5 Спрей для проверки герметичности

Форсунки для перенастройки

 **ВНИМАНИЕ!**

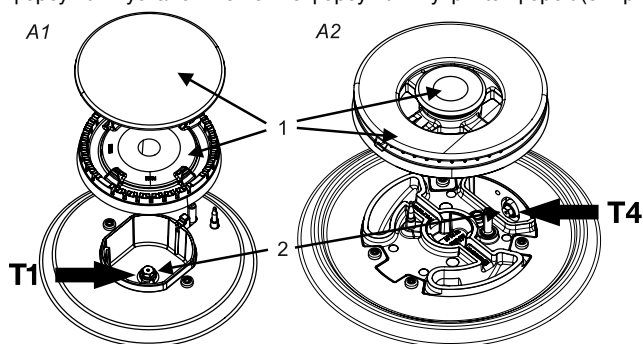
Обратите внимание! Необходимо отключить прибор от источника питания.

Не допускайте повреждения столешницы. Накройте столешницу защитным материалом и сверху укладывайте детали прибора.

Для перенастройки и использования другого вида газа форсунки необходимо заменить.

Значения также указаны на форсунке.

1. Снимите решетки для посуды, головки, рассекатели и крышки конфорок (см. рис. A1 и A2). Потяните ручки переключателей вверх и снимите.
2. С помощью гаечного ключа (T1) или гаечного ключа с открытым зевом (T4) снимите старые форсунки и установите новые форсунки внутрь конфорок (см. рис. A1 и A2).



Настройка байпасных винтов

В зависимости от вида газа, который будет использоваться после перенастройки, байпасные винты могут регулироваться двумя способами.

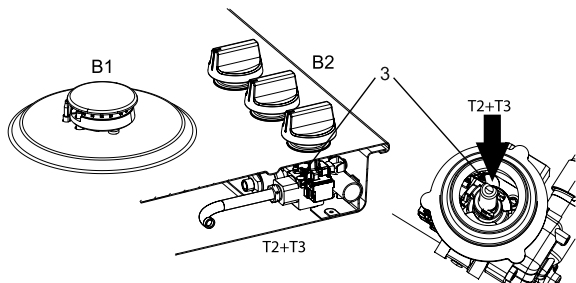
См. столбец «Изменение» в таблице перенастройки. В нем указано, нужно ли закрутить регулировочные винты полностью (действие 3А), заменить их другими байпасными винтами (действие 3В) или отрегулировать соответствующим образом (действие 3С).

Эти значения также указаны на верхней части байпасных винтов. Доступ к байпасным винтам осуществляется со стороны верхней части варочной поверхности после снятия ручек (B2).

3А. Полностью закрутите байпасные винты (3) всех газовых кранов, используя шлицевую отвертку (T2).

3В. Снимите байпасные винты, используя шлицевую отвертку (Т2) и плоскогубцы (Т3). Установите новые байпасные винты, используя плоскогубцы, затем ввинтите байпасные винты всех газовых кранов с помощью шлицевой отвертки.

3С. Настройте байпасные винты (3) всех газовых кранов с помощью шлицевой отвертки (Т2), чтобы обеспечивалось стабильное горение конфорок с минимальным расходом газа. Проверьте стабильность горения для холодной и горячей конфорки.



Проверка герметичности и работоспособности газовой системы

Подключив прибор к источнику подачи газа, проверьте его герметичность. Для этого используйте специальный спрей.

1. Заглушите отверстие жиклера.
2. Откройте газовый кран. **Внимание!** Газовый кран с термоэлектрическим предохранительным устройством следует открывать, нажимая на клапан и удерживая его в нажатом положении для отмены действия предохранительного устройства.
3. Распылите спрей для проверки герметичности на все места соединений и проверьте их на предмет утечки газа.
4. Повторите действия для каждой конфорки.

Ввод в эксплуатацию

1. Установите на места ручки переключателей, детали конфорок и решетки для посуды.
2. Убедитесь в том, что прибор подключен к источнику газа соответствующего вида и давления.
3. Откройте главный газовый вентиль.
4. Вставьте вилку в розетку электросети.

Проверка работоспособности



ADMITTED FOR
SPRINTZT AUF
EINGERÄHRT
FÜR GASARTEN G
PRO OEGSTEN G
FÜR GASARTEN ZA
AUSWAHLE PUNKTEN

— MÄRZGASWAHRE D
— KÖHNIGS
— HINRICHS
— KÄLBERFÜRER TESSERLITEN

GXX XX mbar

1. Зажгите конфорки.
2. Убедитесь, что пламя горит однородно и стабильно во всем диапазоне регулирования:
3.
 - Пламя не должно коптить в режиме варки на медленном огне.
 - Проверьте, нет ли отрыва пламени в режиме максимального огня.
 - Не должны быть заметны желтые языки пламени.

4. Наклейте наклейку с данными об изменении настроек и характеристик газа поверх текущей наклейки со старыми характеристиками (на нижней стороне прибора вблизи точки подключения газа).

Требования по охране окружающей среды

Утилизация прибора и упаковки

При производстве данного устройства использовались материалы, изготовленные с учетом экологических требований.

Упаковка данного устройства пригодна для переработки. Для ее изготовления использовались следующие материалы:

- картон;
- бумага;
- полиэтиленовая пленка (ПЭ);
- полистирол без CFC-соединений (жесткий вспененный полистирол);
- полипропиленовая лента (ПЛ).

Утилизируйте эти материалы в соответствии с требованиями действующего законодательства.



Символ перечеркнутого мусорного бака, нанесенный на изделие, указывает на необходимость отдельной утилизации бытовых электроприборов.

Это означает, что отслужившее изделие нельзя утилизировать вместе с бытовыми отходами. Изделие следует доставить в местный центр раздельной утилизации отходов или передать поставщику соответствующих услуг. Отдельная утилизация таких приборов, как эта газовая варочная панель, предотвращает негативные последствия для окружающей среды и здоровья людей, а также позволяет повторно использовать материалы, значительно экономя тем самым энергию и природные ресурсы.



ВНИМАНИЕ!

Внимание! Поврежденную стеклокерамическую панель не выбрасывайте в мусорный бак для стекла; сдайте ее в центр по утилизации отходов.

Заявление о соответствии



Настоящим мы заявляем, что наши изделия соответствуют действующим европейским директивам, постановлениям и регламентам, а также требованиям стандартов, указанных в тексте инструкции.

gorenje

EAC

ООО «Горенье БТ»: 119180, Москва,
Якиманская набережная, д.4, стр.1, этаж
3, пом. I, ком. 55



830568-a3