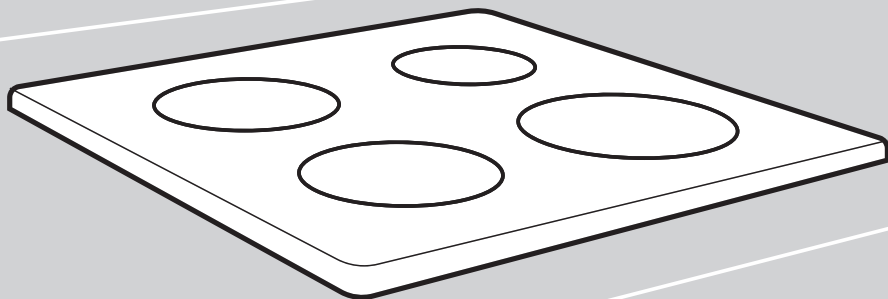


ИНСТРУКЦИЯ ПО ЭКСПЛУАТАЦИИ

СТЕКЛОКЕРАМИЧЕСКАЯ ВАРОЧНАЯ ПАНЕЛЬ



Благодарим Вас за доверие и поздравляем с приобретением нового прибора.

Для более удобного и простого пользования прибором мы подготовили подробную инструкцию по эксплуатации. Она поможет Вам быстрее познакомиться с новым прибором.


Проверьте, что Вы получили прибор без повреждений. При обнаружении повреждений обратитесь в торговую организацию, где Вы приобрели прибор.

Инструкция по установке и подключению прилагается отдельно.

Инструкцию по эксплуатации, установке и подключению Вы также можете найти на нашем сайте:

<http://www.gorenje.com>

В инструкции используются символы, которые обозначают следующее:

 **ИНФОРМАЦИЯ!**
Информация, совет, подсказка или рекомендация

 **ПРЕДОСТЕРЕЖЕНИЕ!**
Важная информация

Содержание

Указания по технике безопасности	4
Внимательно ознакомьтесь с инструкцией и сохраните ее для дальнейшего использования!	4
Меры безопасности	6
Перед подключением прибора	7
Описание прибора	8
Технические данные	8
Подготовка к первому использованию	8
Стеклокерамическая варочная поверхность	9
Советы по использованию посуды	9
Советы по экономии электроэнергии	9
Управление варочной панелью	10
Панель управления	10
Включение варочной панели	11
Зона подогрева	11
Автоматика приготовления	12
Таблица автоматки приготовления	12
Дополнительный контур нагрева	13
Конфорка с увеличенной мощностью – power zone	13
Защитная блокировка	14
Программирование времени работы духовки	15
Функция паузы Stop&Go	16
Восстановление последних настроек	16
Автоматическое отключение	16
Выключение конфорки	16
Индикаторы остаточного тепла	16
Ограничение продолжительности работы	17
Выключение варочной панели	17
Пользовательские настройки	18
Очистка и обслуживание	19
Таблица ошибок и неисправностей	20
Установка встраиваемой варочной панели	21
Процесс монтажа	21
Вентиляционные отверстия в кухонном шкафу	23
Монтаж вровень со столешницей	24
Приклеивание уплотнителя	28
Настраивать монтажных скоб	28
Подключение варочной панели к электросети	29
Схема подключения	29
Утилизация	32



Внимательно ознакомьтесь с инструкцией и сохраните ее для дальнейшего использования!

Допускается использование прибора детьми старше восьми лет и людьми с ограниченными физическими, двигательными и психическими способностями, а также людьми, не имеющими достаточного опыта или знаний для его использования, только под присмотром или если они были обучены пользованию прибором и осознают возможную опасность, связанную с эксплуатацией прибора. Не позволяйте детям играть с прибором! Дети могут очищать и осуществлять обслуживание прибора только под присмотром!

ПРЕДУПРЕЖДЕНИЕ! Во время работы прибор и его доступные части сильно нагреваются. Будьте осторожны, не прикасайтесь к горячим деталям. Дети младше восьми лет должны быть постоянно под присмотром!

Дети младше 8 лет не должны находиться вблизи прибора или должны быть под постоянным присмотром.

Для очистки прибора не используйте пароочистители и очистители высокого давления, так как это может вызвать короткое замыкание и привести к поражению электрическим током.

Прибор не предназначен для подключения к внешнему таймеру и блоку дистанционного управления.

В стационарную электропроводку должно быть встроено размыкающее устройство в соответствии с требованиями электромонтажа.

Во избежание опасности замену поврежденного присоединительного кабеля может производить только производитель, специалист авторизованного сервисного центра или квалифицированный специалист (для моделей, оснащенных присоединительным кабелем).

ПРЕДУПРЕЖДЕНИЕ! Если стекло варочной поверхности треснуло или разбилось, отключите прибор от электросети во избежание поражения электрическим током. Переключатели конфорок установите в нерабочее положение, выкрутите предохранитель или выключите питание на электрощитке квартиры или дома, чтобы прибор был полностью обесточен.

ПРЕДУПРЕЖДЕНИЕ! Постоянно следите за приготовлением блюд с использованием масла и жира, так как существует опасность возгорания. Если произошло возгорание, НЕ тушите пламя водой. Выключите прибор, накройте посуду крышкой или влажным полотенцем.

ПРЕДУПРЕЖДЕНИЕ! Опасность возгорания! Не используйте варочную поверхность для хранения предметов.

ПРЕДУПРЕЖДЕНИЕ! Следите за приготовлением. Постоянно контролируйте приготовление, если оно длится короткое время.

ПРЕДУПРЕЖДЕНИЕ! Прибор предназначен для приготовления пищи. Не используйте его для других целей, например, для обогрева помещений. Не ставьте пустую посуду на конфорки.

ПРЕДУПРЕЖДЕНИЕ! Используйте защитные экраны варочной поверхности, разработанные производителем прибора, рекомендованные производителем в инструкции по эксплуатации к прибору или поставляемые в комплекте прибора. Использование несоответствующих защитных экранов может привести к несчастному случаю.

После завершения приготовления выключите конфорку с помощью панели управления. Нельзя полагаться только на систему распознавания посуды.

Подключение прибора может производить только квалифицированный специалист или специалист авторизованного сервисного центра. Неквалифицированное подключение и ремонт могут привести к тяжким телесным повреждениям и повреждению прибора.

Меры безопасности

Прибор предназначен для использования в домашнем хозяйстве. Не используйте его для других целей, например, для обогрева помещений, сушки домашних животных, бумаги, текстиля, трав, так как это может привести к травмам или пожару.

Подключение прибора может производить только квалифицированный специалист или специалист авторизованного сервисного центра. Неквалифицированное подключение и ремонт могут привести к тяжким телесным повреждениям и повреждению прибора.

Следите, чтобы кабели соседних электроприборов не касались горячих конфорок.

Во избежание опасности замену поврежденного присоединительного кабеля может производить только производитель, специалист авторизованного сервисного центра или квалифицированный специалист.

Не используйте варочную поверхность в качестве рабочего стола и для хранения предметов. Это может привести к повреждению прибора и появлению царапин на стеклокерамике. Не готовьте на варочной панели в тонкостенной алюминиевой посуде, фольге и пластиковой посуде. Эти материалы могут расплавиться, что может привести к поломке прибора и опасности возникновения пожара!

Не храните под прибором легковоспламеняющиеся предметы, такие как чистящие средства, моющие средства и аэрозоли.

Приборы и их детали в рамках одной дизайн-линии могут иметь несущественные отличия в цвете, что может быть обусловлено различными причинами, например, разный угол зрения, фон, материалы и освещение в помещении.

Перед подключением прибора



ПРЕДОСТЕРЕЖЕНИЕ!

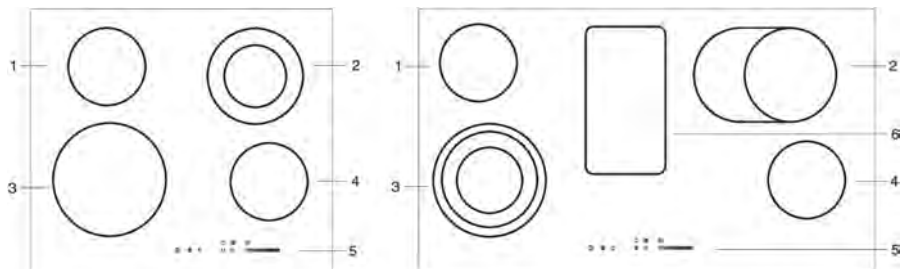
Перед подключением прибора внимательно прочитайте инструкцию по эксплуатации. Гарантия на неисправности, связанные с неправильным подключением и использованием прибора, не распространяется.

Описание прибора



ИНФОРМАЦИЯ!

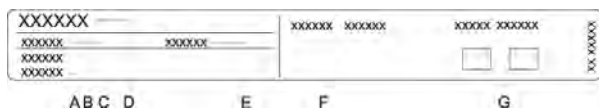
Функции и оборудование прибора различаются в зависимости от модели.



1. Задняя (левая) конфорка
2. Передняя (левая) конфорка
3. Задняя правая конфорка
4. Передняя правая конфорка
5. Управление варочной панелью

Технические данные

(в зависимости от модели)



- A. Серийный номер
- B. Артикул
- C. Тип
- D. Товарный знак
- E. Модель
- F. Технические данные
- G. Знаки соответствия

Заводская табличка с основными данными прибора находится на нижней стороне варочной панели. Данные о типе и модели варочной панели можно найти в гарантийном листе.

Подготовка к первому использованию

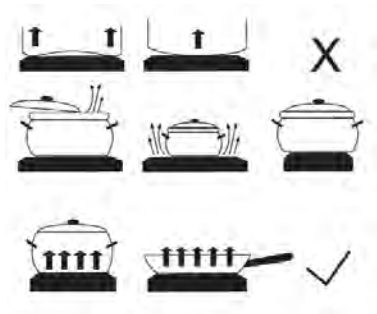
Очистите стеклокерамическую поверхность влажной тканью с добавлением небольшого количества средства для ручного мытья посуды. Не используйте агрессивные и абразивные чистящие средства, грубые губки для мытья посуды, средства для удаления ржавчины, пятновыводители.

В начале эксплуатации варочной панели может появиться характерный запах нового прибора, который со временем исчезнет.

Стеклокерамическая варочная поверхность

- Стеклокерамика устойчива к изменениям температуры.
- Не используйте варочную поверхность в качестве рабочего стола. Острые предметы могут оставить царапины на ее поверхности. Не используйте треснувшую и разбитую варочную поверхность. Стеклокерамика не устойчива к точечным ударам, поэтому следите, чтобы на нее не падали твердые и острые предметы, так как они могут повредить стеклокерамику.
- При обнаружении трещин немедленно отключите прибор от электросети, выключив предохранитель, к которому подключен прибор, и обратитесь в сервисный центр.
- Перед тем как поставить посуду на конфорку, вытрите насухо дно посуды и саму конфорку, чтобы обеспечить нормальную передачу тепла и предотвратить повреждение конфорки.
- Не ставьте пустую посуду на конфорку.

Советы по использованию посуды



- Используйте качественную посуду с плоским, стабильным дном.
- Диаметр дна посуды должен соответствовать диаметру конфорки.
- Посуда из огнеупорного стекла со шлифованным дном подходит для использования на варочной поверхности, если диаметр дна соответствует диаметру конфорки. Посуда с дном большего диаметра может треснуть.
- Устанавливайте посуду в центре конфорки.

- При приготовлении в скороварке постоянно контролируйте процесс приготовления, пока не будет достигнуто соответствующее давление. Сначала конфорка должна работать на максимальной мощности, а затем, соблюдая рекомендации изготовителя скороварки, своевременно уменьшите степень нагрева конфорки.
- Следите, чтобы в посуде всегда было достаточное количество жидкости. Из-за нагрева пустой посуды варочная поверхность может перегреться, в результате чего повредится посуда и сама варочная поверхность.
- При использовании специальной посуды следуйте рекомендациям производителя данной посуды.

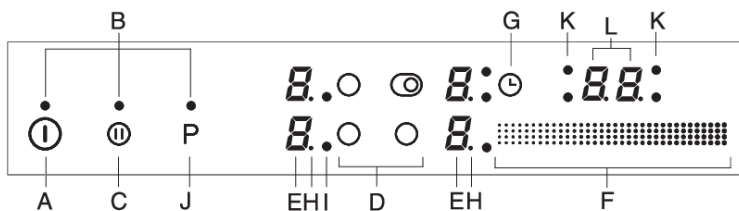
Советы по экономии электроэнергии

- При покупке посуды обратите внимание на то, что изготовитель обычно указывает диаметр посуды по верхнему краю или крышке, которые обычно больше диаметра дна.
- Блюда, требующие длительного приготовления, готовьте в скороварке. Следите, чтобы в скороварке и обычной посуде всегда было достаточное количество жидкости. Из-за нагрева пустой посуды варочная поверхность может перегреться, в результате чего повредится посуда и сама варочная поверхность.
- Накрывайте посуду крышкой, если рецепт приготовления блюда это позволяет. Крышка должна по размеру соответствовать посуде. Посуда должна соответствовать количеству готовящейся пищи. Приготовление небольшого количества пищи в большой посуде приводит к потере электроэнергии.

Управление варочной панелью

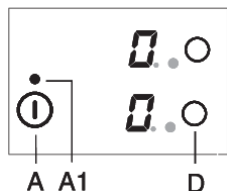
Панель управления

(в зависимости от модели)



- A Вкл./выкл. и защитная блокировка
- B Индикатор
- C Функция паузы Stop&Go
- D Выбор конфорки
- E Дисплей степени нагрева и остаточного тепла
- F Слайдер для установки степени нагрева и времени
- G Таймер
- H Индикатор-точка половинной мощности
- I Индикатор включения дополнительного контура нагрева
- J Вкл. увеличенной мощности
- J ВКЛ./ВЫКЛ. левого дополнительного контура нагрева
- K Индикатор таймера отключения на конфорке
- L Дисплей времени

Включение варочной панели




Включите варочную панель сенсором вкл./выкл. (А). На дисплеях конфорок на 10 секунд загорятся «0». В течение этого времени сенсором D выберите конфорку. Дисплей выбранной конфорки начнет мигать. Прикоснитесь к слайдеру или проведите по нему пальцем, чтобы установить степень нагрева (от 1 до 9). При прикосновении к слайдеру установится степень нагрева пропорциональная зоне прикосновения.

ИНФОРМАЦИЯ!

Если не производить дальнейших установок, варочная панель автоматически выключится через 10 секунд.

Изменение степени нагрева

Функция подогрева

Функция подогрева предназначена для поддержания температуры приготовленных блюд. Для включения функции установите  значение между 1 и 0.

Зона подогрева

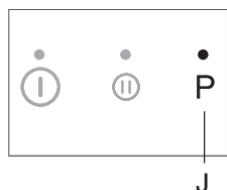
В центре варочных панелей шириной 90 сантиметров расположена зона подогрева.

Функция подогрева

Зона подогрева служит для поддержания температуры приготовленных блюд. Зона подогрева нагревается до температуры примерно 100 °С, поэтому следите, чтобы не обжечься, и не кладите на зону предметы, которые могут расплавиться.

Включение зоны подогрева

- Варочная панель включена.
- Нажмите на сенсор вкл./выкл. зоны подогрева (J). Загорится индикатор зоны подогрева. Зона подогрева включена.



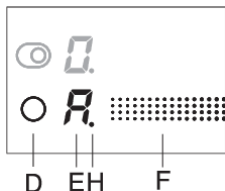
Выключение зоны подогрева

- Чтобы выключить зону подогрева, снова нажмите сенсор вкл./выкл. зоны подогрева (J).
- Если после выключения варочная панель горячая, над сенсором мигает индикатор.

Автоматика приготовления

При выборе функции «Автоматика приготовления» конфорка некоторое время работает с максимальной мощностью, спустя которое автоматически переключается на заранее установленную степень нагрева основного приготовления (от 1 до 8).

Автоматическая функция быстрого разогрева подходит для блюд, которые сперва нужно разогреть на максимальной мощности, а затем готовить в течение длительного времени. Функция **Автоматика приготовления» не подходит** для приготовления жареных и тушеных блюд, которые необходимо часто переворачивать, мешать или доливать воду, блюд, длительное время готовящихся в скороварке.



Выберите конфорку сенсором D. Конфорка должна быть выключена (на дисплее горит 0). Слайдером установите степень нагрева и удерживайте палец в этой позиции не менее трех секунд, пока не раздастся звуковой сигнал и на дисплее конфорки не загорится символ A. «Автоматика приготовления» включена. На дисплее конфорки попеременно мигают значения A и степень нагрева основного приготовления. По истечении нагрева на максимальной мощности конфорка автоматически переключится на степень нагрева основного приготовления. После этого на дисплее выводится только основная степень нагрева.

Чтобы выключить «Автоматику приготовления», выберите конфорку, слайдером установите степень нагрева 0 и затем необходимую степень нагрева, если вы собираетесь продолжить приготовление. Если во время работы функции «Автоматика приготовления» уменьшить степень нагрева конфорки, функция выключится.

Таблица автоматике приготовления

Степень нагрева основного приготовления	1	2	3	4	5	6	7	8
Время нагрева при макс. мощности, мин.	1:00	2:00	4:50	6:30	8:30	2:30	3:30	4:30

Если во время работы функции «Автоматика приготовления» уменьшить степень нагрева, функция выключится.

Чтобы выключить «Автоматику приготовления», уменьшите мощность нагрева конфорки до "0" и установите новую степень нагрева.

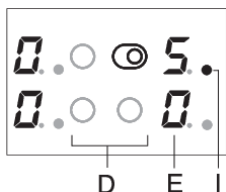
Блюдо/способ приготовления	Количество	Степень нагрева основного приготовления	Продолжительность приготовления, мин.
Суп/разогрев	0,5 - 1 л	A 7 - 8	4 - 7
Молоко/разогрев	0,2 - 0,4 л	A 1 - 2	4 - 7
Рис/варка	125 - 250г 300 - 600мл воды	A 2 - 3	20 - 25
Картофель в мундире/варка	750 - 1,5кг	A 5 - 6	25 - 38
Свежие овощи, порезанные/варка	0,5 - 1 kg 400 - 600мл воды	A 4 - 5	18 - 25

- В таблице приведены некоторые блюда, для приготовления которых подходит функция «Автоматика приготовления».
- Приведенные в таблице значения являются ориентировочными и зависят от других параметров приготовления (например, тип и качество посуды, количество воды в посуде).
- Меньшие приведенные значения относятся к меньшим конфоркам, большие значения — к большим конфоркам.

Дополнительный контур нагрева

(в зависимости от модели)

Некоторые конфорки (в зависимости от модели) оснащены дополнительным контуром нагрева.



Включение дополнительного контура нагрева

- Для выбранной конфорки (должна быть установлена мощность нагрева) можно включить дополнительный контур нагрева. Для этого нажмите сенсор J/J1, рядом с дисплеем конфорки загорится индикатор E.
- Степень нагрева устанавливается для двух контуров нагрева вместе.
- Если конфорка оснащена третьим контуром нагрева, для его включения еще раз нажмите сенсор J/J1. Рядом с дисплеем конфорки загорится второй индикатор E.

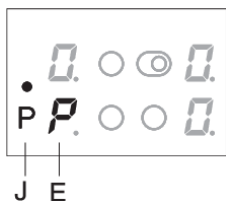
Выключение дополнительного контура нагрева

- Нажмите на сенсор J/J1 выбранной конфорки.

Конфорка с увеличенной мощностью – power zone

(в зависимости от модели)

В некоторых моделях на передней левой конфорке, обозначенной символом "P" или ">" , можно включить режим увеличенной мощности нагрева. Благодаря дополнительной мощности конфорки можно быстро нагреть большое количество пищи.



Включение режима увеличенной мощности нагрева

- Выберите переднюю левую конфорку. На дисплее мигает степень нагрева.
- Нажмите сенсор J для включения зоны подогрева или режима увеличенной мощности нагрева. На дисплее конфорки высветится значение P, и конфорка начнет работать с увеличенной мощностью.

Выключение режима увеличенной мощности нагрева

Режим увеличенной мощности нагрева можно выключить двумя способами:

- Выберите переднюю левую конфорку и нажмите сенсор J. Режим увеличенной мощности выключится, и конфорка вернется к степени нагрева, которая была установлена до его включения.
- Выберите переднюю левую конфорку и слайдером уменьшите степень нагрева.

ИНФОРМАЦИЯ!

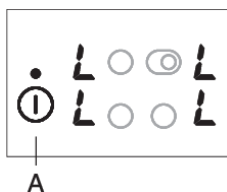
Во время работы передней левой конфорки в режиме увеличенной мощности для задней левой конфорки можно установить степень нагрева не выше 7. Это значит, если задняя левая конфорка работает со степенью нагрева 8, 9 или в режиме «Автоматика приготовления», и в это время на передней левой конфорке установить режим увеличенной мощности, задняя левая конфорка автоматически переключится на степень нагрева 7.

ИНФОРМАЦИЯ!

Каждая конфорка оборудована защитой от перегрева. Если на конфорке не установлена посуда или передача тепла пище не достаточная, нагрев автоматически отключается на несколько секунд. Особенно это относится к конфорке с режимом увеличенной мощности нагрева, которая может быстро перегреваться.

Защитная блокировка

Варочная панель также располагает функцией блокировки от детей, которая предотвращает легкое и быстрое ее включение.



Блокировка органов управления варочной панелью

Варочную панель необходимо отключить. Нажмите и удерживайте кнопку Вкл/Выкл в течение 3 секунд. Вместо отображаемого на индикаторах уровня мощности значения "0" появится литера "L". Это означает, что варочная панель заблокирована. Через несколько секунд она отключится автоматически.

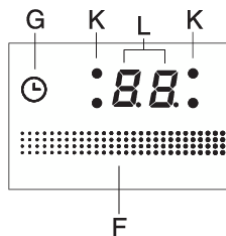
Разблокировка органов управления варочной панелью

Чтобы разблокировать варочную панель, выполните те же самые действия, что и для ее блокировки. Варочную панель необходимо отключить. Нажмите и удерживайте кнопку Вкл/Выкл в течение 3 секунд. Вместо отображаемой на индикаторах уровня мощности литеры "L" появится значение "0". Теперь варочная панель разблокирована и готова к использованию.

ИНФОРМАЦИЯ!

Если в пользовательских настройках включена функция автоблокировки (см. раздел «Пользовательские настройки»), после каждого выключения варочная панель автоматически блокируется."

Программирование времени работы духовки



Таймер позволяет установить время от 1 до 99 минут. Таймер может работать в двух режимах.

1 Таймер оповещения

Включите таймер сенсором G. На дисплее несколько секунд будет мигать время «00».

- По истечении установленного времени раздается звуковой сигнал. Конфорки не выключатся.
- Для выключения звукового сигнала нажмите любой сенсор или звуковой сигнал автоматически выключится через некоторое время.
- Если выключить варочную панель сенсором А, таймер оповещения продолжит отсчет времени.
- Во время отсчета последней минуты оставшееся время отображается в секундах.

2 Таймер отключения

Таймер отключения облегчает процесс приготовления: с его помощью можно установить продолжительность работы конфорки. Чтобы установить таймер отключения, сначала установите степень нагрева конфорки. Включите таймер сенсором G. На дисплее времени высветится 00, и около него загорится индикатор- точка (H). Снова нажмите сенсор G, начнет мигать индикатор таймера K выбранной конфорки.

- Пока мигает индикатор, слайдером установите время в интервале от 1 до 99 минут.
- После установки времени таймера начнется отсчет времени. Продолжает мигать индикатор таймера (K), показывающий, на какой конфорке установлен таймер.
- По истечении времени таймера раздастся звуковой сигнал, и конфорка выключится. На дисплее мигает время «00». Для выключения звукового сигнала нажмите любой сенсор или звуковой сигнал через некоторое время выключится сам.

💡 ИНФОРМАЦИЯ!

Таймер отключения можно установить для каждой конфорки. Если установлено несколько таймеров, дисплей времени попеременно показывает время установленных таймеров. Соответствующий горящий индикатор таймера K показывает, к какой конфорке относится время.

Изменение времени таймера отключения

- Время таймера отключения можно изменить в любой момент.
- Нажимайте на сенсор таймера (D), пока на дисплее не высветится время таймера необходимой конфорки. Мигает соответствующий индикатор таймера (K).
- Слайдером установите новое время.
- При нажатии на слайдер с левого края время таймера уменьшается на 1 минуту, при нажатии на слайдер с правого края время таймера увеличивается на 1 минуту.
-

Индикация остаточного времени

Если установлено несколько таймеров, оставшееся время можно узнать, нажимая на сенсор G.

Отмена таймера отключения

- Выберите таймер необходимой конфорки (см. раздел «Изменение времени таймера отключения»). На дисплее времени отобразится время таймера, и будет мигать индикатор таймера соответствующей конфорки.
- Слайдером установите время «00» или одновременно нажмите на слайдер с левого и правого края, и время установится на «00».

Функция паузы Stop&Go

Функция паузы Stop&Go позволяет прервать процесс приготовления на короткое время, при этом все настройки сохраняются.

Для включения функции Stop&Go нажмите сенсор (C). Над сенсором загорится индикатор (C1). Значения на дисплеях начнут мигать. Конфорки и все активные функции выключатся.

Все сенсоры, кроме ВКЛ./ВЫКЛ. и функции паузы Stop&Go, заблокированы.

Чтобы отключить функцию SStop&Go, снова нажмите сенсор (C). Индикатор (C1) погаснет. Работа конфорок и функций возобновится.

Если функцию SStop&Go не выключить, варочная панель автоматически выключится через 10 минут.

Восстановление последних настроек

Данная функция позволяет восстановить все настройки варочной панели в течение 5 секунд после ее выключения, например, если вы случайно выключили панель или она сама выключилась из-за разлившейся жидкости на панели управления.

В течение 5 секунд после выключения нажмите на сенсор ВКЛ./ВЫКЛ. В течение следующих 5 секунд нажмите на сенсор Stop&Go (то есть пока индикатор мигает над сенсором). Все настройки варочной панели восстановятся.

Автоматическое отключение

Автоматическое отключение Если на сенсоры производится длительное воздействие (на панели управления разлилась жидкость или лежит предмет), через 10 секунд все конфорки выключаются.

На дисплее мигает символ H .

Если в течение 2 минут не убрать предмет или жидкость с сенсоров, варочная панель автоматически выключится. Последние настройки можно восстановить с помощью функции паузы Stop&Go.

Выключение конфорки

Выберите конфорку сенсором D. Проведя по слайдеру пальцем или нажав на слайдер с левого края, установите степень нагрева 0.

Индикаторы остаточного тепла

После выключения конфорки или варочной панели на дисплее конфорки загорается символ:

- "H" обозначающий, что конфорка горячая;

Продолжительность индикации (H) рассчитана с учетом степени нагрева и зависит от того, как долго работала конфорка. После отключения символа "H" конфорка в некоторых случаях (отключение электроэнергии, на конфорке стоит горячая посуда) может оставаться горячей. Опасность ожога! Если при отключении электроэнергии конфорка была горячая, символ "H" будет мигать. Это значит, что конфорка может быть горячей или нет, в зависимости от того, как долго была отключена электроэнергия.



ИНФОРМАЦИЯ!

Прибор проходит проверку на заводе-изготовителе, поэтому при первом подключении прибора к электросети некоторое время на дисплее может мигать индикация "Н" .



ИНФОРМАЦИЯ!

После отключения символа "Н" конфорка может оставаться горячей. Опасность ожога!

Ограничение продолжительности работы

Для дополнительной безопасности прибор оборудован ограничителем продолжительности работы для каждой отдельной конфорки. Время срабатывания защитного отключения зависит от последней установленной степени нагрева на конфорке. Если степень нагрева не изменялась в течение долгого времени, конфорка автоматически выключится.

Степень нагрева	⌂	1	2	3	4	5	6	7	8	9	P
Макс. время работы, ч	8	8	8	6	6	4	4	2	1,5	1,5	1

Выключение варочной панели

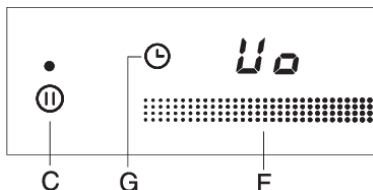
Чтобы выключить варочную панель, нажмите на сенсор ВКЛ./ВЫКЛ. (А). Раздастся звуковой сигнал, все индикаторы и дисплеи погаснут, кроме дисплеев конфорок, которые еще остаются горячие. На этих дисплеях будет гореть символ "Н" .

Пользовательские настройки

Вы можете менять громкость и длительность звукового сигнала и настройку автоблокировки в пользовательских настройках.

В меню пользовательских настроек можно войти в течение двух минут после подключения прибора к электросети, и прибор должен быть выключен. Нажмите и удерживайте 3 секунды сенсор функции паузы Stop&Go.

На дисплее времени отобразится первый параметр — Uo, означающий громкость звукового сигнала. Выбор параметров производится сенсором таймера (G).



Uo Громкость звукового сигнала

На двух дисплеях конфорок отобразится текущая настройка параметра. Для изменения настройки пользуйтесь сенсорами выбора двух передних конфорок.

Для подтверждения и сохранения настройки нажмите и удерживайте 2 секунды сенсор функции Stop&Go, раздастся короткий звуковой сигнал. Если вы не хотите сохранять новые настройки, выйдите из меню пользовательских настроек, нажав сенсор ВКЛ./ВЫКЛ. прибора.

Громкость звукового сигнала — Uo

Возможные настройки:

00 на дисплее = выключено (кроме оповещения и сигнала об ошибке)

01 на дисплее = минимальная громкость

02 на дисплее = нормальная громкость

03 на дисплее = максимальная громкость (по умолчанию)

Изменение уровня громкости сопровождается коротким звуковым сигналом соответствующей громкости.

Длительность звукового сигнала при оповещении — So

Возможные настройки:

05 на дисплее = 5 секунд

1,0 на дисплее = 1 минута

2,0 на дисплее = 2 минуты (по умолчанию)

Автоблокировка — Lo

Если в пользовательских настройках включена функция автоблокировки, после каждого выключения варочная панель автоматически блокируется.

00 на дисплее = выключено (по умолчанию)

01 на дисплее = включено

Очистка и обслуживание

Очищайте стеклокерамическую поверхность каждый раз после ее использования (дождитесь, пока она остынет), иначе даже малейшие загрязнения при следующем использовании будут пригорать к нагретой поверхности.

Для регулярного ухода за стеклокерамикой используйте специальные средства, создающие на поверхности грязеотталкивающую пленку.

Каждый раз перед использованием протирайте со стеклокерамической поверхности и дна посуды пыль и грязь, которые могут поцарапать поверхность.

ИНФОРМАЦИЯ!

Не используйте для очистки металлические и грубые губки, абразивные чистящие средства, так как они могут поцарапать стеклокерамику. Также для очистки стеклокерамики нельзя использовать агрессивные чистящие спреи и неподходящие жидкие чистящие средства.

Графические обозначения на варочной поверхности могут стираться из-за использования агрессивных и грубых чистящих средств, а также посуды с поврежденным дном.

Небольшие загрязнения можно устранить мягкой влажной тканью. Затем протрите чистую поверхность насухо.

Пятна от воды удаляйте с помощью слабого раствора уксуса. Этим раствором нельзя протирать рамку прибора (в некоторых моделях), так как она потеряет блеск. Для удаления известкового налета нельзя использовать агрессивные спреи и чистящие средства.

Сильные загрязнения удаляются с помощью специальных средств для ухода за стеклокерамическими поверхностями. Следуйте указаниям производителя специальных чистящих средств. Тщательно убирайте остатки чистящего средства, так как при нагреве оно может приобрести агрессивные свойства и привести к изменениям структуры стеклокерамики.

Трудноудаляемые и пригоревшие загрязнения можно устранить с помощью специального скребка. Не пораньтесь во время работы со скребком!

ИНФОРМАЦИЯ!

Скребок не входит в комплект поставки прибора.



ИНФОРМАЦИЯ!

Скребок используйте только в случае, если загрязнение не удалось удалить влажной тканью или средством для очистки стеклокерамики.

При использовании держите скребок под правильным углом (от 45° до 60°) к очищаемой поверхности. Слегка нажимая на скребок, удалите загрязнения. Следите, чтобы пластмассовая ручка скребка (в некоторых моделях) не касалась горячей поверхности.

ИНФОРМАЦИЯ!

Не располагайте лезвие скребка под прямым углом к стеклокерамине. Следите, чтобы уголки скребка не поцарапали варочную поверхность.

Сахар и сладкие блюда могут сильно повредить стеклокерамику, поэтому во избежание повреждения поверхности немедленно удаляйте загрязнения с помощью скребка, даже если варочная поверхность еще не остыла.

Таблица ошибок и неисправностей

Ремонт прибора в течение гарантийного срока может производить только специалист авторизованного сервисного центра.

Перед ремонтом отключите прибор от электросети, выкрутив предохранитель или выключив главный выключатель или вынув вилку из сетевой розетки.


Неквалифицированное подключение и ремонт могут стать причиной короткого замыкания и поражения электрическим током, поэтому не выполняйте данные работы самостоятельно. Данные работы может производить только авторизованный специалист.

Причиной неполадок в работе могут быть мелкие неисправности, которые можно устранить самостоятельно, руководствуясь указаниями ниже.

Если прибор не работает из-за неправильной эксплуатации или обращения, визит сервисного специалиста в течение гарантийного срока оплачивается пользователем.

Сохраните эту инструкцию по эксплуатации для дальнейшего использования или для передачи следующему владельцу прибора.

Ниже приведены рекомендации по устранению некоторых наиболее распространенных неполадок.

Неисправность/ошибка	Возможная причина
Предохранитель бытовой электропроводки постоянно отключается.	Свяжитесь с сервисом.
Раздается непрерывный звуковой сигнал, и на дисплее отображается 	Сенсорные кнопки панели управления загрязнены, на них разлилась вода или лежит предмет. Очистите панель управления.
На дисплее отображается «F».	Во время работы прибора возникла неисправность.

Если вам не удалось устранить неисправность в соответствии с приведенными рекомендациями, обратитесь в авторизованный сервисный центр. Гарантия на неисправности, возникшие в результате неправильного подключения и использования прибора, не распространяется. В этом случае расходы на ремонт потребитель оплачивает самостоятельно.

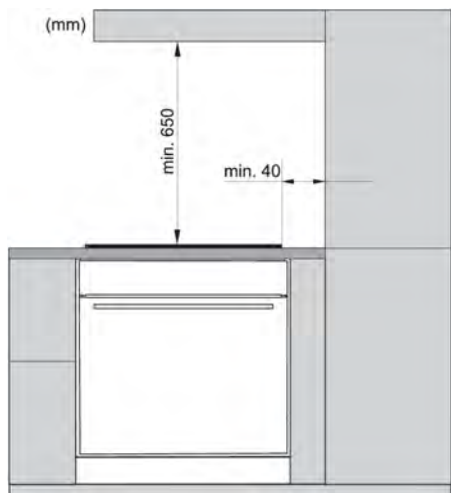
ПРЕДОСТЕРЕЖЕНИЕ!

Перед ремонтом отключите прибор от электросети, выкрутив предохранитель или выключив главный выключатель или вынув вилку из сетевой розетки.

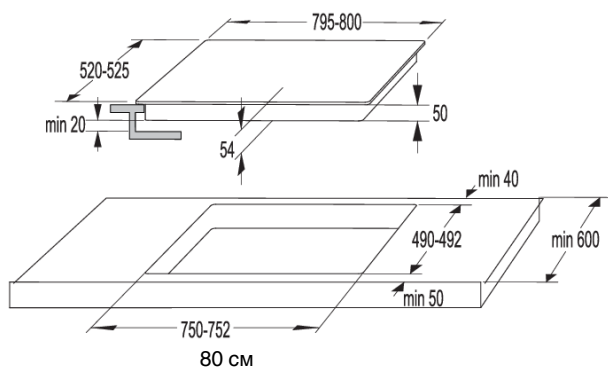
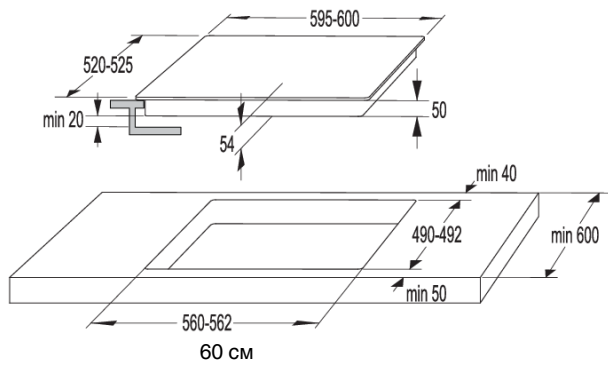
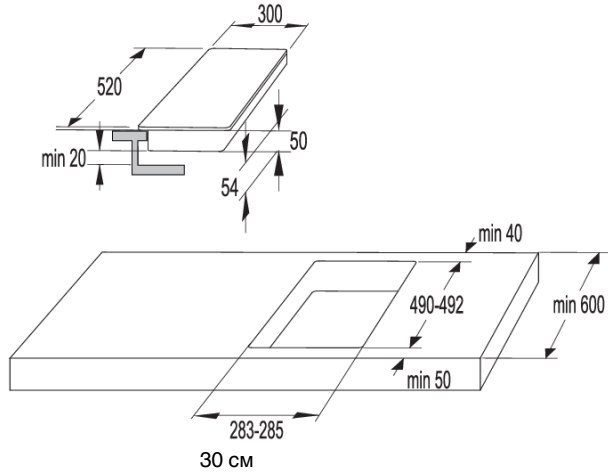
Установка встраиваемой варочной панели

Процесс монтажа

- Столешница должна быть ровной и горизонтальной.
- Торцы выреза следует соответствующим образом загерметизировать для защиты от влаги и грязи.
- Подключите варочную панель к электросети (см. раздел Подключение варочной панели к электросети).
- Установите варочную панель в монтажный проем и сверху прижмите ее к столешнице.



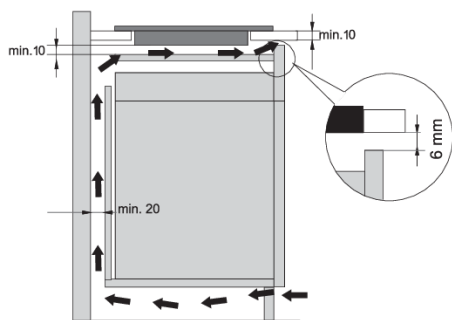
- Встраивать прибор в элемент кухонной мебели, производить подключение к электросети может только квалифицированный специалист.
 - Шпон и другие материалы элемента кухонной мебели, в которую встраивается прибор, должны быть термостойкими (100°C), в противном случае более низкая термостойкость материалов может привести к их деформации и изменению цвета.
 - Использование деревянных плинтусов столешницы с задней стороны варочной панели возможно при соблюдении минимальных допустимых расстояний, приведенных на схеме встраивания.
 - Варочная панель предназначена для встраивания в столешницу над кухонным шкафом, ширина которого 600 мм и более.
-
- Кухонные шкафчики над варочной панелью должны быть повешены на такой высоте, чтобы не создавать помех при приготовлении пищи.
 - Расстояние между варочной панелью и вытяжкой должно быть не меньше, чем указано в инструкции по монтажу вытяжки 650 mm.
 - Минимальное расстояние от края варочной панели до стенки соседнего высокого кухонного шкафа составляет 40 мм.
 - Использование деревянных плинтусов столешницы с задней стороны варочной панели возможно при соблюдении минимальных допустимых расстояний, приведенных на схеме встраивания.
 - Минимальное расстояние между варочной панелью и стеной сзади приведено на схеме встраивания.



Вентиляционные отверстия в кухонном шкафу

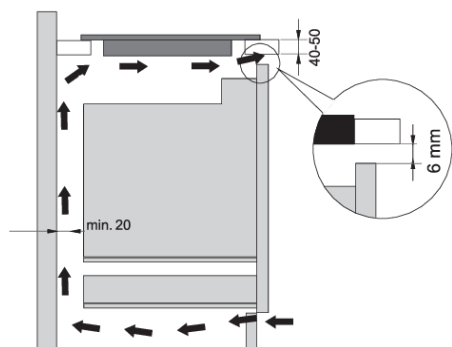
ИНФОРМАЦИЯ!

Для надежной работы электронных компонентов индукционной варочной панели необходимо обеспечить достаточную вентиляцию.



Кухонный шкаф с ящиком

- В верхней части задней стенки шкафа должно быть вентиляционное отверстие высотой не менее 140 миллиметров по всей ширине шкафа. В верхней части передней стенки шкафа должно быть вентиляционное отверстие высотой не менее 6 миллиметров по всей ширине шкафа.
 - Под варочной панелью должна быть установлена горизонтальная перегородка по всей ее длине. Между нижней точкой прибора и перегородкой должно быть расстояние не менее 10 миллиметров. С задней стороны должна быть обеспечена достаточная вентиляция.
- В нижней части варочной панели установлен охлаждающий вентилятор. В ящике под варочной панелью запрещается хранить мелкие предметы и бумагу, так как их может затянуть в работающий вентилятор, что приведет к поломке системы охлаждения. Не храните в ящике алюминиевую фольгу и легковоспламеняющиеся предметы, например, чистящие средства и аэрозоли, и держите их вдали от варочной панели. Опасность взрыва!
 - Обеспечьте расстояние не менее 20 миллиметров между воздухозаборными отверстиями вентилятора и содержимым ящика.



Кухонный шкаф с духовым шкафом

- Под варочной панелью можно устанавливать духовые шкафы типов оснащенные охлаждающим вентилятором.
- Перед установкой духового шкафа необходимо снять заднюю стенку кухонного шкафа в области монтажного проема.
- В верхней части передней стенки шкафа должно быть вентиляционное отверстие высотой не менее 6 миллиметров по всей ширине шкафа.
- При установке других приборов под индукционной панелью мы не гарантируем их исправную работу.

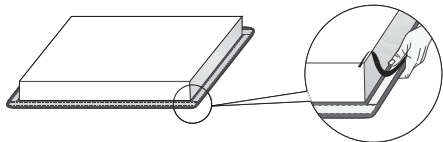
Монтаж вровень со столешницей

Для монтажа вровень со столешницей подходят варочные панели без скошенных краев и декоративной рамки.



Процесс монтажа

Варочную панель можно устанавливать только во термостойкие и влагостойкие столешницы, изготовленные из натурального камня (мрамор, гранит) или массива дерева (срезы монтажного проема необходимо герметизировать). При встраивании в керамическую, деревянную или стеклянную столешницу варочную панель необходимо установить на деревянную рамку. Деревянная рамка не входит в комплект поставки панели. Встраивание варочной панели в столешницу из других материалов возможно только с разрешения производителя столешницы. Внутренние размеры кухонного шкафа должны быть не меньше внутренних размеров монтажного проема. Это необходимо для беспрепятственного демонтажа варочной панели. С нижней стороны по всему периметру варочной панели приклейте уплотнитель.



Сначала опустите соединительный кабель в монтажный проем. Установите варочную панель по центру монтажного проема. Подключите прибор к электросети (см. инструкцию по подключению прибора). Проверьте работу прибора перед прокладкой герметика. Заполните зазор между варочной панелью и столешницей силиконовым герметиком. Силиконовый герметик должен быть термостойким и выдерживать температуру не менее 160°C. Разгладьте герметик подходящим инструментом. Соблюдайте указания изготовителя герметика. Не включайте варочную панель, пока герметик полностью не высохнет.



1. Силиконовый герметик
2. Уплотнительная лента

ПРЕДОСТЕРЕЖЕНИЕ!

Особо внимательно соблюдайте размеры монтажного проема в столешницах из натурального камня. При выборе силиконового герметика для любой столешницы проконсультируйтесь с ее производителем. Применение несоответствующего герметика может привести к изменению цвета столешницы.

Демонтаж варочной панели

Отключите варочную панель от электросети. Снимите герметик с помощью специального инструмента. Подтолкните варочную панель снизу, чтобы извлечь из монтажного проема.

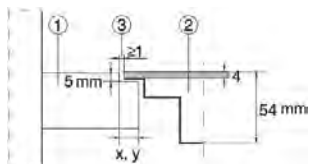
ПРЕДОСТЕРЕЖЕНИЕ!

Не пытайтесь поддеть варочную панель сверху!

ПРЕДОСТЕРЕЖЕНИЕ!

Сервисный центр занимается ремонтом и обслуживанием варочной панели. Перед повторным встраиванием варочной панели вровень со столешницей проконсультируйтесь с вашим поставщиком кухонной мебели.

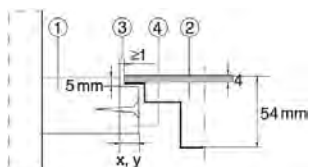
Столешница из натурального камня



1. Столешница
2. Прибор
3. Зазор

Так как в размерах стеклокерамической панели и выреза в столешнице возможны допуски, ширина зазора может варьироваться (мин. 2 мм).

Керамическая, деревянная или стеклянная столешница



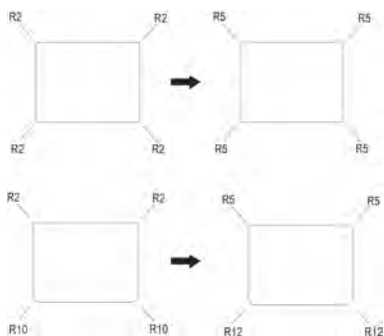
1. Столешница
2. Прибор
3. Зазор
4. Деревянная рамка толщиной 16 мм

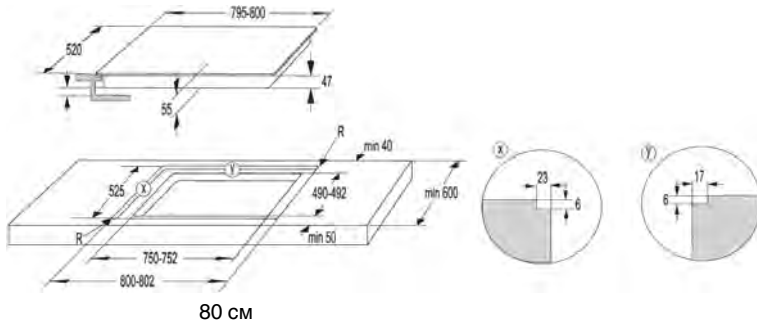
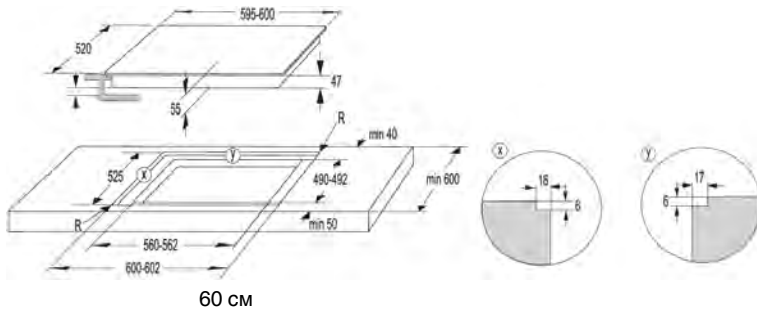
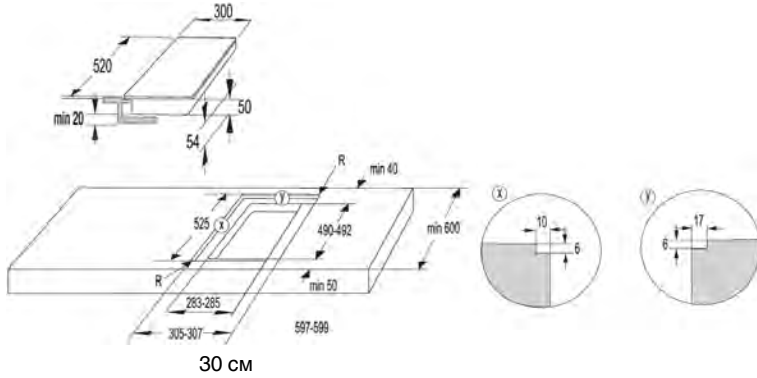
Так как в размерах стеклокерамической панели и выреза в столешнице возможны допуски, ширина зазора может варьироваться (мин. 2 мм). Установите деревянную рамку, отступив вниз от верхнего края столешницы 5,5 миллиметров (см. рис.).

Соблюдайте радиусы в углах монтажного проема в зависимости от радиусов стеклокерамической панели (R10, R2).

СТЕКЛО

МОНТАЖНЫЙ ПРОЕМ





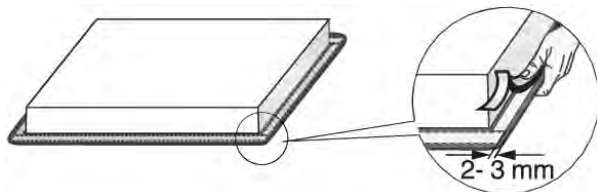
⚠ ПРЕДОСТЕРЕЖЕНИЕ!
 В случае установки духовки под выровненным креплением варочной панели (flush mount), толщина панели должна быть не менее 40 мм.

Приклеивание уплотнителя

ИНФОРМАЦИЯ!

Некоторые модели поставляются с уже установленным уплотнителем.

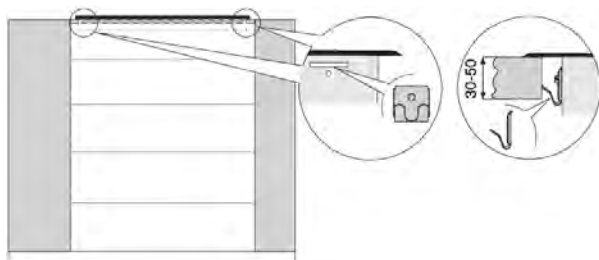
Перед встраиванием прибора в столешницу с нижней стороны стеклокерамической или стеклянной варочной панели необходимо приклеить уплотнитель, который прилагается в комплекте. Удалите с уплотнителя защитную пленку. Приклейте уплотнитель с нижней стороны стеклокерамики или стекла, отступив от края 2-3 миллиметра. Уплотнитель должен быть наклеен по всему периметру варочной панели и в углах не должен накладываться друг на друга. При наклеивании уплотнителя следите, чтобы острые предметы не соприкасались со стеклокерамикой/стеклом (например, не режьте уплотнитель на стеклокерамике/стекле).



⚠ ПРЕДОСТЕРЕЖЕНИЕ!

Монтаж прибора без уплотнителя запрещен!

Настраивать монтажных скоб



- Столешница кухонного гарнитура должна быть ровной и горизонтальной. Торцы выреза следует соответствующим образом загерметизировать для защиты от влаги и грязи.
- Прилагаемые в комплекте крепежные детали (4 шт.) с винтами (4 шт.) прикрутите на левую и правую боковые стенки варочной панели в имеющиеся отверстия и прорези.
- Установите варочную панель в монтажный проем и сверху прижмите ее к столешнице.
- Для прикручивания монтажных скоб допускается использование винтов не длиннее 6,5 мм.

Подключение варочной панели к электросети

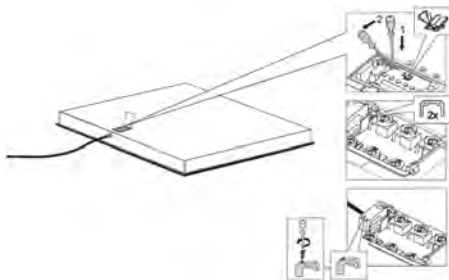
- Защита подключения к электросети должна соответствовать действующим предписаниям.
- Перед подключением необходимо проверить, совпадает ли напряжение, указанное в заводской табличке, с фактическим напряжением в сети.
- В электропроводке необходимо предусмотреть размыкающее устройство с расстоянием между разомкнутыми контактами не менее 3 миллиметров на всех полюсах. Можно использовать предохранители, защитные выключатели тока и т. п.
- Подключение должно учитывать возможности предохранителей и токовую нагрузку электросети.
- Подключение должно учитывать возможности предохранителей и токовую нагрузку электросети.



ПРЕДОСТЕРЕЖЕНИЕ!

Подключение прибора к электросети может производить только специалист авторизованного сервисного центра. Гарантия на неисправности, связанные с неправильным монтажом и подключением прибора, не распространяется. Перед любым вмешательством отключите прибор от электросети.

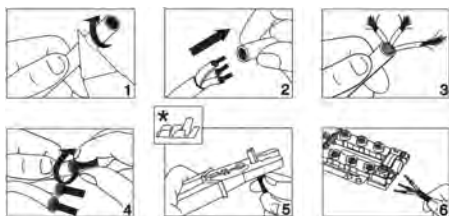
Схема подключения



- Проверьте напряжение. Перед подключением прибора проверьте, совпадает ли напряжение, указанное в заводской табличке, с фактическим напряжением в электросети. Напряжение в сети (220-240 В между L и N) должен проверить специалист с помощью измерительного прибора.
- Откройте крышку клеммной коробки.
- Соедините провода в соответствии с типом прибора.
- Перемычки лежат на клеммной коробке.

Присоединительный кабель

(модели без кабеля питания)



- Для подключения могут использоваться:
- Соединительные кабели с ПВХ-изоляцией типа H05V2V2-F с желто-зеленым защитным проводником или другие кабели с равноценными или лучшими характеристиками.
- Внешний диаметр кабеля должен быть не менее 8,00 миллиметров.

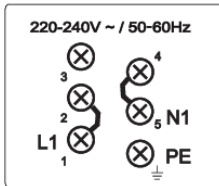
- Присоединительный кабель обязательно проложите через зажим, предотвращающий избыточное натяжение кабеля.

* Трубчатые наконечники не входят в комплект поставки



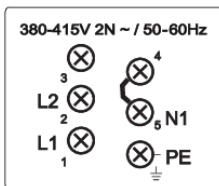
ИНФОРМАЦИЯ!

Рекомендуется использовать трубчатые наконечники.



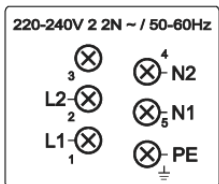
Однофазное подключение (32 А)

- 1 фаза (1 1N, 220-240 В~ / 50/60 Гц)
 - Напряжение между фазой и нейтралью 220-240 В~. Установите перемычку между клеммами 1 и 2 и между клеммами 4 и 5.
 - Установите предохранитель не менее чем на 32 А. Площадь сечения кабеля должна быть не менее 4 мм².



Двухфазное подключение (16 А)

- 2 фазы, 1 нейтраль (2 1N, 380-415 В~ / 50/60 Гц)
 - Напряжение между фазой и нейтралью 220-240 В~. Напряжение между фазами 380-415 В~. Установите перемычку между клеммами 4 и 5. Установите не менее двух предохранителей не менее чем на 16 А каждый. Площадь сечения кабеля должна быть не менее 1,5 мм².



- 2 фазы, 2 нейтрали (2 2N, 220-240 В 2 2N ~ / 50/60 Гц)
 - Напряжение между фазами и нейтралью 220-240 В~.
 - Установите не менее двух предохранителей не менее чем на 16 А каждый. Площадь сечения кабеля должна быть не менее 1,5 мм².



Приборы шириной 30 сантиметров (с двумя конфорками) оснащены клеммной колодкой для однофазного подключения. Сечение присоединительного кабеля не менее 1,5 мм².

Подсоединение кабеля питания (модели с кабелем питания)

- Прибор должен быть подключен к электросети через стационарное клеммное соединение или силовую розетку.
- Устройства отсоединения от электросети должны соответствовать действующим нормативам.
- Не удлиняйте кабель и не перегибайте его через острые края.
- Если прибор установлен над духовкой, убедитесь, что кабель не соприкасается с горячими частями духовки.

Однофазное подключение

Подключите прибор, как показано на схеме А. Если в вашей сети не установлен предохранитель на 32 А, необходимо соответствующим образом уменьшить или ограничить мощность прибора.

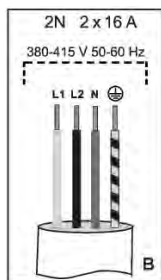
См. раздел «Пользовательские настройки».



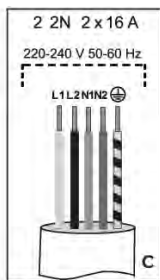
L = коричневый
N = синий
⚡ = желто-зеленый

Двухфазное подключение

- Если у вас 2-фазная сеть с 1 нейтралью, подключите прибор, как показано на схеме В.
- Если у вас 2-фазная сеть с 2 нейтральями, подключите прибор, как показано на схеме С.



L1 = коричневый
L2 = черный
N = синий
⚡ = желто-зеленый



L1 = коричневый
L2 = черный
N1 = синий
N2 = серый
⚡ = желто-зеленый
Только для Нидерландов!

Утилизация



Упаковка изготовлена из экологически чистых материалов, которые можно без ущерба для окружающей среды подвергать переработке, складировать на специальных полигонах для хранения отходов и утилизировать. Упаковочные материалы имеют соответствующую маркировку.

Символ на изделии или его упаковке указывает, что оно не подлежит утилизации в качестве бытовых отходов. Изделие следует сдать в соответствующий пункт приема электронного и электрооборудования для последующей утилизации.

Соблюдая правила утилизации изделия, вы сможете предотвратить причинение ущерба окружающей среде и здоровью людей, который возможен вследствие неподобающего обращения с подобными отходами. За более подробной информацией об утилизации изделия просьба обращаться к местным властям, в службу по вывозу и утилизации отходов или в магазин, в котором вы приобрели изделие.

Производитель оставляет за собой право на внесение изменений и неточности в инструкции по эксплуатации.

gorenje

ООО «Горенье БТ»: 119180, Москва, Якиманская набережная, д.4, стр.1, этаж 3, пом. I, ком. 55
Якиманская наб., 4, стр. 1.Тел. 8-800-700-05-15

EAC



699802-a2

CE