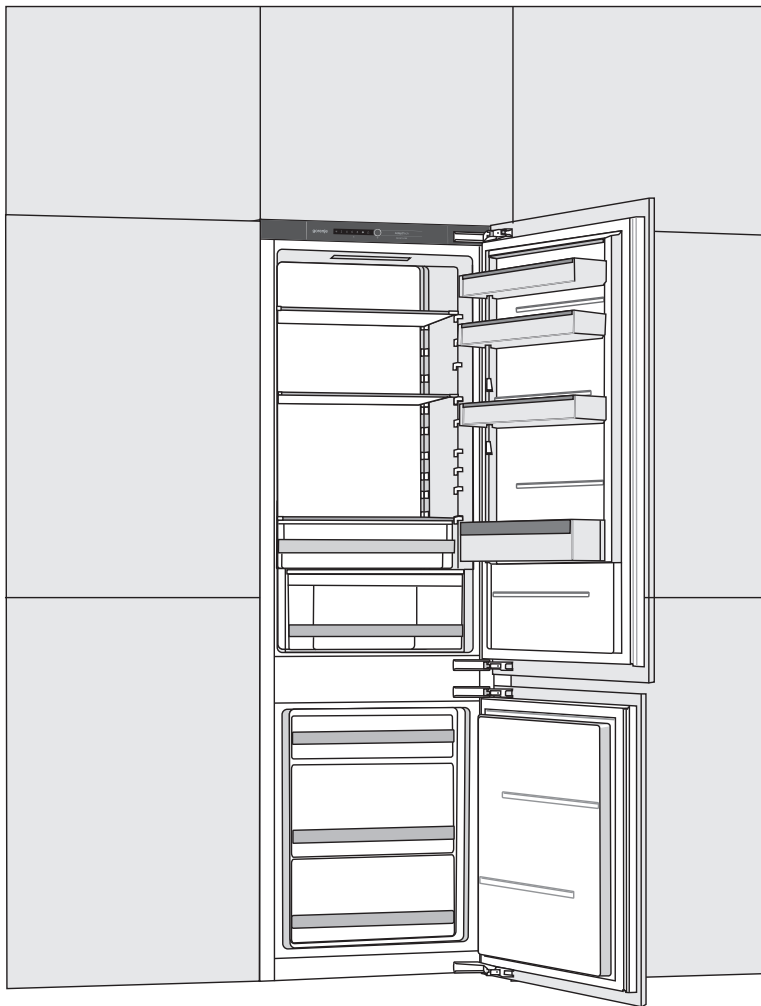


RU

gorenje

ПОДРОБНАЯ ИНСТРУКЦИЯ
ПО ЭКСПЛУАТАЦИИ
ХОЛОДИЛЬНО-
МОРОЗИЛЬНОГО ШКАФА



www.gorenje.com

TM.by
ONLINE STORE

<https://tm.by>
Интернет-магазин

Благодарим Вас за доверие и поздравляем с приобретением нового прибора. Для более удобного и простого пользования прибором мы подготовили подробную инструкцию по эксплуатации. Она поможет Вам быстрее познакомиться с новым прибором. Также на отдельном листе прилагается инструкция по установке прибора.

Желаем Вам приятного пользования прибором.

Прибор предназначен для использования в домашнем хозяйстве.

Холодильное отделение предназначено для хранения свежих продуктов при температуре выше 0 °С.

Морозильное отделение предназначено для замораживания свежих продуктов и длительного хранения замороженных продуктов (до одного года, в зависимости от вида продукта).

Посетите наш сайт, где, указав, название модели вашего прибора, которое указано на шильде или в гарантийном талоне, Вы получите подробное описание прибора, советы по использованию, утилизации, устранению неисправностей, сервисную информацию и инструкцию по эксплуатации.



<http://www.gorenje.ru>



Важное предупреждение по безопасности



Информация, совет



Охрана окружающей среды



Не мыть в посудомоечной машине

СОДЕРЖАНИЕ

4 МЕРЫ БЕЗОПАСНОСТИ 4 ПЕРЕД ПЕРВЫМ ИСПОЛЬЗОВАНИЕМ 5 ВАЖНЫЕ УКАЗАНИЯ ПО БЕЗОПАСНОСТИ 8 ПРАВИЛЬНАЯ ЭКСПЛУАТАЦИЯ 9 ОХРАНА ОКРУЖАЮЩЕЙ СРЕДЫ 10 СОВЕТЫ ПО ЭКОНОМИИ ЭЛЕКТРОЭНЕРГИИ	ВВЕДЕНИЕ
11 УСТАНОВКА И ПОДКЛЮЧЕНИЕ 13 ОПИСАНИЕ ПРИБОРА 14 УПРАВЛЕНИЕ ПРИБОРОМ 19 ОБОРУДОВАНИЕ ПРИБОРА 23 РЕКОМЕНДАЦИИ ПО РАСПРЕДЕЛЕНИЮ ПРОДУКТОВ	ПОЛЬЗОВАНИЕ ПРИБОРОМ
24 ХРАНЕНИЕ ПРОДУКТОВ В ХОЛОДИЛЬНОМ ОТДЕЛЕНИИ 28 ХРАНЕНИЕ ПРОДУКТОВ В КОНТЕЙНЕРЕ FreshZone 29 ХРАНЕНИЕ ПРОДУКТОВ В КОНТЕЙНЕРЕ ZeroZone 31 ЗАМОРАЖИВАНИЕ И ХРАНЕНИЕ ЗАМОРОЖЕННЫХ ПРОДУКТОВ 31 Замораживание 32 Важные предупреждения по замораживанию свежих продуктов 32 Хранение продуктов, замороженных промышленным способом 33 Сроки хранения замороженных продуктов 33 Оттаивание замороженных продуктов	ХРАНЕНИЕ И ЗАМОРАЖИВАНИЕ ПРОДУКТОВ
34 РАЗМОРАЖИВАНИЕ 35 ОЧИСТКА	РАЗМОРАЖИВАНИЕ И ОЧИСТКА ПРИБОРА
37 УСТРАНЕНИЕ НЕИСПРАВНОСТЕЙ 39 ИНФОРМАЦИЯ ОБ УРОВНЕ ШУМА	ДОПОЛНИТЕЛЬНАЯ ИНФОРМАЦИЯ

МЕРЫ БЕЗОПАСНОСТИ

ПЕРЕД ПЕРВЫМ ИСПОЛЬЗОВАНИЕМ

Перед подключением и использованием прибора внимательно ознакомьтесь с инструкцией, которая содержит описание прибора и указания по его правильному и безопасному использованию.

Инструкция разработана для нескольких типов приборов, поэтому может включать описание оборудования и отдельных функций, которых нет в вашей модели.

Сохраните инструкцию для дальнейшего использования.

Инструкция также описывает вариант морозильного отделения No Frost, оборудованного вентилятором и автоматическим оттаиванием (в некоторых моделях).

Проверьте, что вы получили прибор без повреждений.

При обнаружении повреждений обратитесь в торговую организацию, где вы приобрели прибор.

После транспортировки перед подключением к электросети оставьте прибор в вертикальном положении не менее двух часов. Это поможет избежать неполадок в работе прибора из-за воздействия на систему охлаждения при транспортировке.



ВАЖНЫЕ УКАЗАНИЯ ПО БЕЗОПАСНОСТИ



ПРЕДУПРЕЖДЕНИЕ! Пожароопасно/
легковоспламеняющиеся вещества.

Подключение прибора к электросети и заземление должны быть выполнены в соответствии с действующими стандартами и предписаниями.

ПРЕДУПРЕЖДЕНИЕ! Не устанавливайте за прибором
многорозеточные удлинители и переносные источники питания.

Обязательно отключайте прибор от электросети (извлеките
вилку присоединительного кабеля из розетки) перед очисткой.

ПРЕДУПРЕЖДЕНИЕ! Во избежание опасности замену
присоединительного кабеля может проводить производитель,
авторизованный сервисный центр или квалифицированный
специалист.

ПРЕДУПРЕЖДЕНИЕ! При установке прибора следите, чтобы
присоединительный кабель не был зажат или поврежден.

Если не работает светодиодное освещение, обратитесь в
сервисный центр. Не пытайтесь отремонтировать светодиодное
освещение самостоятельно, это может привести к удару
электрическим током.



ПРЕДУПРЕЖДЕНИЕ! Не используйте внутри прибора
электрические устройства, не разрешенные
производителем.



ПРЕДУПРЕЖДЕНИЕ! Для размораживания не пользуйтесь
механическими предметами и способами, не
рекомендованными производителем.



ПРЕДУПРЕЖДЕНИЕ! Во избежание опасности, вызванной
нестабильностью прибора, его установка должна быть
выполнена в соответствии с инструкцией.

Опасность обморожения!

Не прикасайтесь и не кладите в рот замороженные продукты во избежание обморожения.

Безопасность людей и детей

Прибор предназначен для использования людьми (включая детей) с ограниченными физическими, сенсорными и умственными способностями или с недостатком опыта или знаний, только если они находятся под присмотром или руководством лиц, ответственных за их безопасность.

Следите за детьми, чтобы они не играли с прибором.

Дети могут очищать и осуществлять обслуживание прибора только под присмотром.

Удалите с прибора упаковку (упаковка предназначена для защиты прибора и его отдельных компонентов при транспортировке), при этом следите, чтобы дети не находились по близости. Опасность травм или удушья!

Отслужившее изделие нужно сделать непригодным для использования. Для этого отсоедините прибор от электросети, обрежьте присоединительный кабель, снимите дверцы и оставьте полки внутри прибора. Так дети не смогут закрыться внутри прибора.

Относится к европейским странам

Прибор предназначен для использования детьми в возрасте от 8 лет и людьми с ограниченными физическими, сенсорными и умственными способностями или с недостатком опыта или знаний, только если они находятся под присмотром или получили инструкции по безопасному использованию прибора и понимают опасности, связанные с его эксплуатацией.

Не позволяйте детям играть с прибором.

Дети могут очищать и осуществлять обслуживание прибора только под присмотром.

Детям в возрасте от 3 до 8 лет разрешается загружать и выгружать продукты из холодильных приборов.

Предупреждение о хладагенте

Этот прибор содержит небольшое количество безопасного для окружающей среды, но горючего газа изобутан (R600a). Следите, чтобы не были повреждены компоненты контура охлаждения. Утечка хладагента не представляет опасность для окружающей среды, но может привести к травме глаз или к возгоранию!

При обнаружении утечки хладагента хорошо проветрите помещение, отсоедините прибор от электросети и обратитесь в сервисный центр!

ПРАВИЛЬНАЯ ЭКСПЛУАТАЦИЯ

ПРЕДУПРЕЖДЕНИЕ! Прибор предназначен для использования в бытовых и аналогичных условиях, в частности:

- в кухонных зонах для персонала в магазинах, офисах и прочих производственных условиях,
- на сельскохозяйственных фермах, постояльцами в гостиницах, мотелях и прочей инфраструктуре жилого типа,
- в местах ночлега и завтрака,
- при организации общественного питания и в аналогичных условиях, где не предусмотрена розничная торговля.

i **ПРЕДУПРЕЖДЕНИЕ!** Не закрывайте вентиляционные отверстия прибора и кухонного шкафа, куда встроен прибор; содержите их в чистоте.

Нельзя устанавливать прибор на открытом пространстве. На прибор не должны попадать капли дождя и брызги.

Не храните внутри прибора взрывчатые вещества, например, воспламеняющиеся газы в баллонах под давлением.

Если вы не собираетесь пользоваться прибором длительное время, выключите его и извлеките присоединительный кабель из розетки. Выньте продукты, разморозьте и очистите прибор, оставьте дверцу приоткрытой.

В случае неисправности или отключения электроэнергии не открывайте морозильник в течение 16-ти часов. Если за это время неисправность не устранена или подача электроэнергии не восстановлена, продукты необходимо использовать или поместить в другой морозильник или холодное место.

Технические данные, шильд прибора

Шильд с основными данными прибора находится внутри прибора и содержит информацию о напряжении, брутто и нетто объеме, типе и количестве хладагента, климатическом классе прибора. В случае если имеющаяся этикетка не соответствует вашему языку, замените ее на другую, которая прилагается в комплекте.



ОХРАНА ОКРУЖАЮЩЕЙ СРЕДЫ

Упаковка изготовлена из экологически чистых материалов, которые можно без ущерба для окружающей среды подвергать переработке, складировать на специальных полигонах для хранения отходов и утилизировать.



Утилизация отслужившего прибора

Отслуживший прибор сдайте в пункт приема отслужившей бытовой техники.

При этом:

- отсоедините прибор от электросети и обрежьте присоединительный кабель;
- не позволяйте детям играть с отслужившим прибором.



ПРЕДУПРЕЖДЕНИЕ! При установке, очистке и утилизации прибора не допускайте повреждения изоляции и охлаждающего контура. Этим вы предотвратите причинение ущерба окружающей среде.



Символ на изделии или его упаковке указывает, что оно не подлежит утилизации в качестве бытовых отходов. Изделие следует сдать в соответствующий пункт приема электронного и электрооборудования для последующей утилизации.

Соблюдая правила утилизации изделия, вы сможете предотвратить причинение ущерба окружающей среде и здоровью людей, который возможен вследствие неподобающего обращения с подобными отходами. За более подробной информацией об утилизации изделия просьба обращаться к местным властям, в службу по вывозу и утилизации отходов или в магазин, в котором вы приобрели изделие.

СОВЕТЫ ПО ЭКОНОМИИ ЭЛЕКТРОЭНЕРГИИ

- Соблюдайте указания по установке, приведенные в инструкции по эксплуатации.
- Не открывайте дверцу без надобности.
- Периодически проверяйте беспрепятственную вентиляцию за прибором.
- Содержите в чистоте конденсатор на задней стенке прибора (см. раздел «Очистка»).
- Поврежденный или негерметичный уплотнитель необходимо немедленно заменить.
- Храните продукты в закрытых контейнерах или другой соответствующей упаковке.
- Перед тем как поставить продукты в прибор, охладите их до комнатной температуры.
- Размораживайте замороженные продукты в холодильном отделении.
- Чтобы максимально использовать внутренний объем морозильной камеры, извлеките ящики, как описано в этой инструкции.
- Морозильное отделение с ручным размораживанием рекомендуется размораживать при образовании слоя инея или льда толщиной 3-5 мм.
- Рекомендуется устанавливать полки на одинаковом расстоянии и хранить продукты так, чтобы воздух мог свободно циркулировать (следуйте рекомендации по распределению продуктов, которые приведены в данной инструкции).
- Не загромождайте вентилятор продуктами!
- Включайте вентилятор и ионизатор воздуха при необходимости, так как они дополнительно потребляют электроэнергию.

УСТАНОВКА И ПОДКЛЮЧЕНИЕ

ВЫБОР ПОМЕЩЕНИЯ

- Установите прибор в сухом, проветриваемом помещении. Допустимая температура окружающей среды для правильной работы прибора зависит от его климатического класса. Климатический класс указан на шильде прибора.

Описание	Климатический класс	Диапазон температуры окружающей среды, °C	Относительная влажность
Расширенный температурный диапазон	SN	от +10 до +32	≤ 75%
Нормальный температурный диапазон	N	от +16 до +32	
Субтропический	ST	от +16 до +38	
Тропический	T	от +16 до +43	



- Температура в помещении, где установлен прибор, не должна опускаться ниже +5 °C, так как это может привести к неполадкам в работе прибора или его неисправности.
- После установки должен быть обеспечен свободный доступ к вилке присоединительного кабеля прибора.
- Не устанавливайте прибор вблизи устройств, излучающих тепло, например, плит, радиаторов отопления, бойлеров, а также в зоне действия прямых солнечных лучей. Минимальное расстояние от прибора до электрической или газовой плиты 3 сантиметра, до масляной печи или устройств, работающих на твердом топливе, 30 сантиметров. Если выдержать указанные расстояния невозможно, используйте специальную изоляционную панель.

Предупреждение! Установите прибор в просторном помещении. На 8 грамм хладагента требуется не менее 1 м³ помещения. Количество хладагента указано на шильде прибора.

- В цоколе кухонного шкафа, куда встраивается прибор, необходимо предусмотреть отверстие площадью не менее 200 см², через которое будет поступать охлаждающий воздух. Воздух выходит наружу в верхней части кухонного шкафа, поэтому не загораживайте верхнее вентиляционное отверстие.
- Несоблюдение этого условия может привести к поломке прибора.

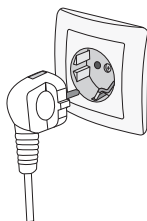
Предупреждение!

При встраивании приборов в кухонную мебель вплотную друг к другу (side by side) каждый прибор должен быть установлен в отдельный кухонный шкаф.

Необходимо приобрести комплект от образования конденсата и соединительный шнур для его подключения. Для подключения комплекта требуется дополнительная вилка.

В целях безопасности установку комплекта может производить только авторизованный сервисный мастер!

ПОДКЛЮЧЕНИЕ К ЭЛЕКТРОСЕТИ



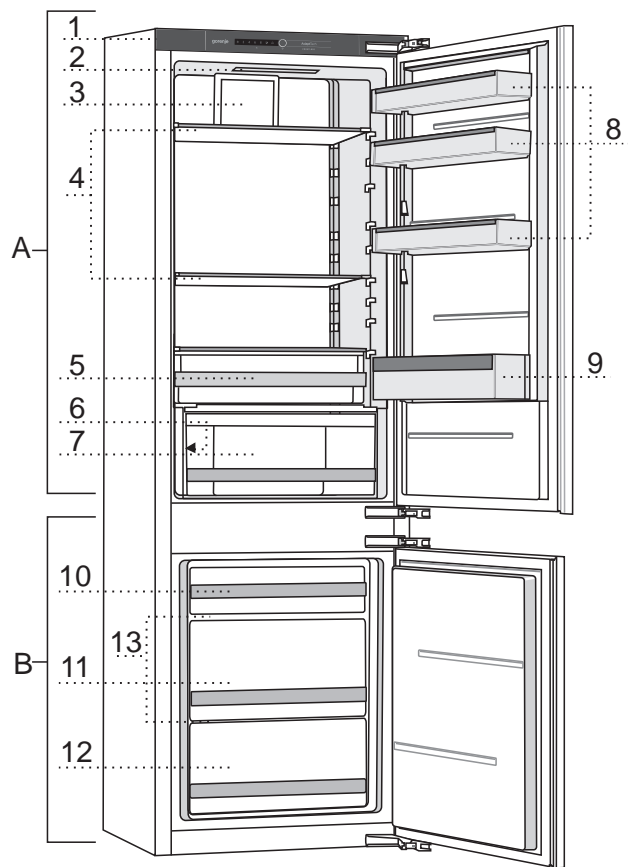
- Подключите прибор к электросети с помощью присоединительного кабеля. Стенная розетка должна иметь заземляющий контакт (заземляющая штепсельная розетка). Перед подключением необходимо проверить, совпадают ли напряжение и частота, указанные в заводской табличке, с фактическими параметрами сети.
- Подключение прибора к электросети и заземление должны быть выполнены в соответствии с действующими стандартами и предписаниями. Прибор выдерживает кратковременные перепады номинального напряжения в диапазоне от -6% до $+6\%$.

ИЗМЕНЕНИЕ НАПРАВЛЕНИЯ ОТКРЫВАНИЯ ДВЕРЦЫ И ВСТРАИВАНИЕ ПРИБОРА В КУХОННЫЙ ШКАФ

Процесс перенавески дверцы и встраивания прибора в кухонный шкаф описан в отдельной инструкции, которая прилагается в комплекте документации.

ОПИСАНИЕ ПРИБОРА

Оборудование зависит от модели прибора.



А Холодильное отделение

- 1 Панель управления
- 2 Светодиодное внутреннее освещение
- 3 Вентилятор
- 4 Стеклопакетные полки
- 5 Контейнер FreshZone*/ ZeroZone*
- 6 Подсветка VitaLight*
- 7 Контейнер для овощей и фруктов CrispZone с регулятором влажности
- 8 Дверные полки
- 9 Дверная полка для бутылок

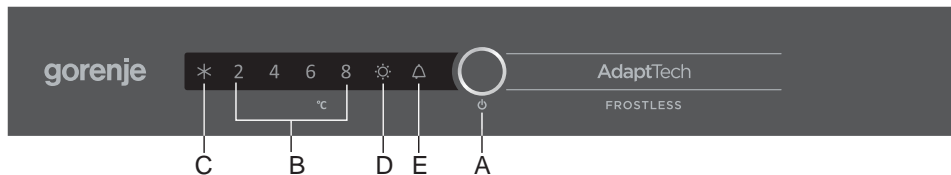
В Морозильное отделение

- 10 Верхний ящик для замораживания и хранения
- 11 Глубокий ящик SpaseBox для замораживания и хранения
- 12 Нижний ящик для хранения
- 13 Стеклопакетные полки

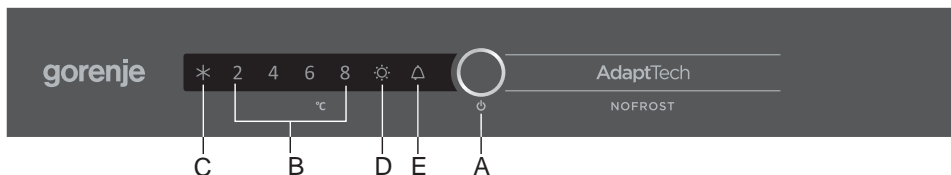
* в некоторых моделях

УПРАВЛЕНИЕ ПРИБОРОМ

Прибор с ручным размораживанием



Прибор с системой NoFrost



A Кнопка вкл./выкл. прибора, установки температуры и дополнительных функций

B Индикация температуры холодильного отделения

Выбранная температура подсвечивается.

C Индикация работы «Быстрого замораживания»

Индикатор **C** светится, когда включено «Быстрое замораживание».

D Индикация работы подсветки VitaLight

Индикатор **D** светится, когда включена подсветка VitaLight.

E Индикация превышения допустимой температуры или открытой дверцы

Для установки температуры и функций нажимайте кнопку **A**. При первом нажатии мигает текущее значение или функция, дальнейшие нажатия меняют значение циклически справа налево. Во время установки выбранное значение мигает и, если не нажимать кнопку, через три секунды сохраняется в памяти прибора. Загорается соответствующий индикатор.

ВКЛЮЧЕНИЕ И ВЫКЛЮЧЕНИЕ ПРИБОРА



Включение прибора

Нажмите и удерживайте 3 секунды кнопку **A**.

Выключение прибора

Нажмите и удерживайте 3 секунды кнопку **A** (прибор выключен, но находится под напряжением).

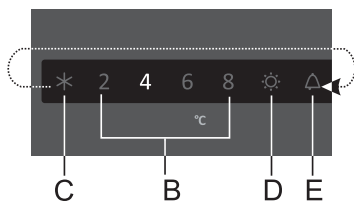
УСТАНОВКА ТЕМПЕРАТУРЫ



- Прибор поставляется с установленной рекомендуемой температурой в холодильном отделении 4°C , в морозильном отделении -18°C .
- При включении прибора набор заданной температуры может занять несколько часов, поэтому не загружайте продукты в прибор.



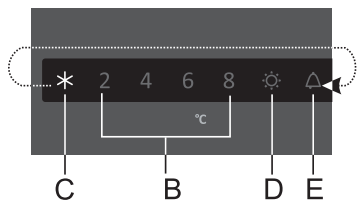
- Нажимая на кнопку **A**, установите необходимую температуру.
- Нажимайте на кнопку, пока на панели управления не загорится необходимое значение.
- При первом нажатии мигает текущее значение или функция, дальнейшие нажатия меняют значение циклически справа налево.
- Через три секунды последнее выбранное значение перестанет мигать и сохранится в памяти прибора.



Цифры 2, 4, 6 и 8 обозначают температуру в холодильном отделении в градусах Цельсия ($^{\circ}\text{C}$).

- Рекомендуемая температура $+4^{\circ}\text{C}$, так как она наилучшим образом обеспечивает сохранение качества и свежести продуктов.
- Температура холодильного отделения влияет на температуру морозильного отделения, поэтому для понижения температуры в морозильном отделении установите более низкую температуру в холодильном отделении.
- Если температура в помещении, где установлен прибор, ниже $+16^{\circ}\text{C}$, рекомендуется установить температуру в приборе ниже $+4^{\circ}\text{C}$.

БЫСТРОЕ ЗАМОРАЖИВАНИЕ



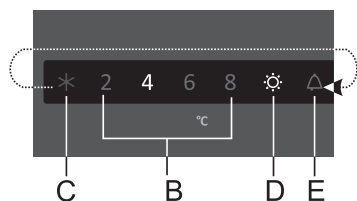
Чтобы включить функцию «Быстрое замораживание», нажимайте кнопку **A**, пока не загорится индикатор **C**.

- При включенном «Быстром замораживании» температура понижается как в холодильном, так и в морозильном отделении.



- При включении «Быстрого замораживания» прибор некоторое время работает с максимальной мощностью и поэтому немного громче обычного.
- Включайте «Быстрое замораживание» при первом включении прибора, перед очисткой и за 24 часа до загрузки большого количества продуктов в морозильник.
- Если во время работы «Быстрого замораживания» установить другую функцию, «Быстрое замораживание» автоматически выключится.
- Чтобы выключить функцию «Быстрое замораживание», кнопкой **A** установите необходимую температуру (**B**). Если не выключить функцию вручную, она выключится автоматически приблизительно через два дня, температура вернется на ранее установленное значение.
- Если во время работы «Быстрого замораживания» произошло отключение электроэнергии, то после возобновления подачи электроэнергии выполнение функции повторится.

ПОДСВЕТКА VitaLight



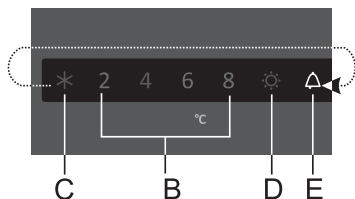
Включение подсветки VitaLight

Нажимайте кнопку **A**, пока не начнет мигать индикатор **D**. Через три секунды функция включится, индикатор **D** будет гореть постоянно. Одновременно на панели управления высвечивается последнее установленное значение температуры. При включении функции в контейнере для овощей и фруктов загорается специальная светодиодная подсветка.

- **Выключение подсветки VitaLight:** Нажимайте кнопку **A**, пока не начнет мигать индикатор **D**. Через три секунды функция выключится. Индикатор **D** и подсветка погаснут.
- Изменение температуры в приборе и включение функции «Быстрое замораживание» не влияют на работу подсветки **VitaLight**.
- В случае перебоев подачи электроэнергии функция сохраняется.

Подсветка VitaLight продляет свежесть продуктов, сохраняет в них витамины и антиоксиданты. Используйте функцию только при необходимости, так как она увеличивает потребление электроэнергии.

ПРЕДУПРЕЖДАЮЩАЯ СИГНАЛИЗАЦИЯ О ПРЕВЫШЕНИИ ДОПУСТИМОЙ ТЕМПЕРАТУРЫ



При превышении допустимой температуры в приборе включается прерывистый звуковой сигнал и мигает индикатор **Е**.

- При первом включении предусмотрена 24-часовая отсрочка предупреждающей сигнализации для предотвращения ее активации без необходимости. Если за это время температура в приборе не достигнет заданного значения, включится звуковой сигнал.

Выключение сигнализации:

Звуковой сигнал отключается кнопкой **А**. Если сигнал не выключить, он будет повторяться каждые полчаса и звучать в течение 3 минут.

- Первое нажатие на кнопку **А** выключает звуковой сигнал, следующие нажатия меняют температуру или функции.
- Индикатор **Е** мигает, пока температура в приборе достигнет значения, при котором нет опасности порчи продуктов.

ПРЕДУПРЕЖДАЮЩАЯ СИГНАЛИЗАЦИЯ ОБ ОТКРЫТОЙ ДВЕРЦЕ



Приборы с ручным размораживанием морозильного отделения

Если дверь холодильного отделения открыта более 2 минут, включается прерывистый звуковой сигнал. Если сигнал не выключить, он выключится автоматически через 10 минут. Прибор будет работать нормально, как если бы дверь была закрыта.

Выключение сигнализации: Чтобы выключить сигнал, закройте дверь.

i Если выключить сигнализацию кнопкой **A**, но не закрыть дверь, сигнализация снова включится через 4 минуты.

Приборы с системой NoFrost

Если дверь холодильного отделения открыта более 2 минут или дверь морозильного отделения открыта более 1 минуты, включается прерывистый звуковой сигнал. Если сигнал не выключить, он выключится автоматически через 10 минут. Прибор будет работать нормально, как если бы дверь была закрыта.

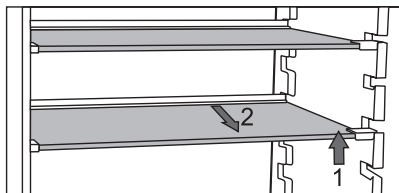
Выключение сигнализации: Чтобы выключить сигнал, закройте дверь.

i Если выключить сигнализацию кнопкой **A**, но не закрыть дверь, сигнализация снова включится через 1 минуту.

ОБОРУДОВАНИЕ ПРИБОРА

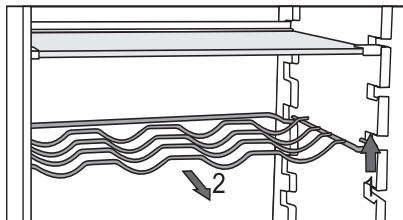
(* В ЗАВИСИМОСТИ ОТ МОДЕЛИ)

ПОЛКА



- Полки внутри холодильного отделения можно переставлять по высоте. Перед перестановкой или извлечением освободите полку. Чтобы переставить полку, приподнимите ее спереди и, придерживая сзади, переставьте на уровень выше или ниже. Чтобы вынуть полку, приподнимите ее спереди и, придерживая сзади, извлеките. Скоропортящиеся продукты храните на полке сзади, где холоднее всего.

МЕТАЛЛИЧЕСКАЯ ПОЛКА ДЛЯ БУТЫЛОК *



- Некоторые модели оборудованы металлической полкой для бутылок. Полка защищена от выпадения. Перед извлечением освободите полку. Чтобы извлечь полку, приподнимите ее спереди и потяните на себя. Устанавливайте полку так, чтобы бутылки не препятствовали закрыванию дверцы.

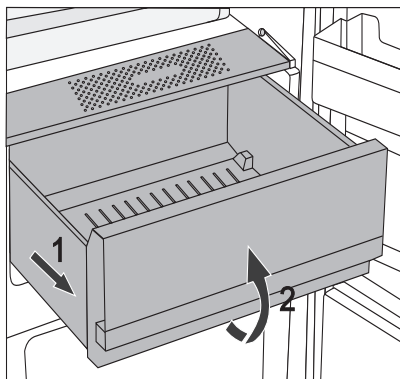
Максимальная нагрузка полки для бутылок составляет 9 бутылок объемом 0,75 литров или общим весом до 13 килограмм (см. наклейку на правой стенке холодильника).

- На полке также можно хранить напитки в алюминиевых банках.

КОНТЕЙНЕР ДЛЯ ОВОЩЕЙ И ФРУКТОВ С КОНТРОЛЕМ ВЛАЖНОСТИ (CrispZone)



- Контейнер в нижней части холодильного отделения предназначен для хранения овощей и фруктов. Контейнер обеспечивает оптимальный уровень влажности, предупреждающий высушивание продуктов.
- Влажность внутри контейнера регулируется автономно в зависимости от вида и количества хранящихся в нем продуктов.

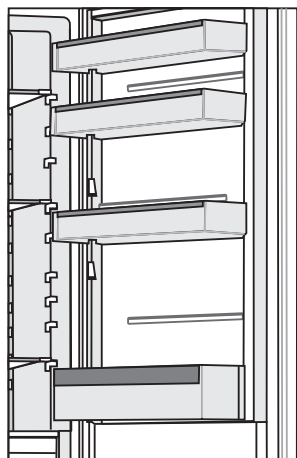


- Извлечение контейнера
 - Потяните контейнер на себя до ограничителя, приподнимите его спереди и извлеките.

ВНУТРЕННЯЯ СТОРОНА ДВЕРЦЫ ХОЛОДИЛЬНОГО ОТДЕЛЕНИЯ

На внутренней стороне дверцы холодильного отделения находятся полки (емкости), предназначенные для хранения сыра, сливочного масла, яиц, йогурта, других продуктов в небольших упаковках, тубиков, консервов. Внизу на дверце находится полка для бутылок.

РЕГУЛИРУЕМЫЕ ПО ВЫСОТЕ ДВЕРНЫЕ ПОЛКИ



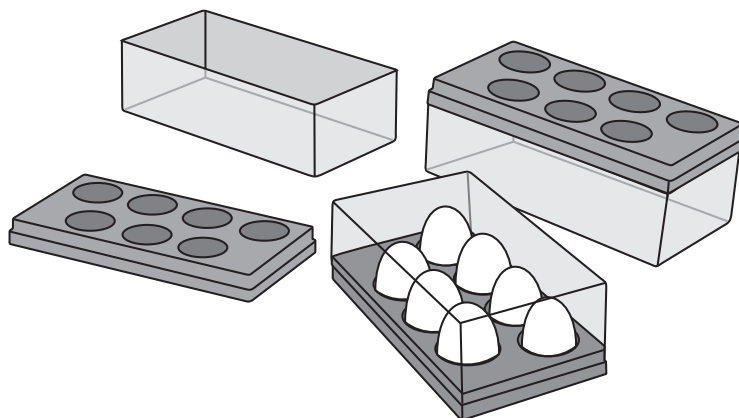
На внутренней стороне дверцы холодильного отделения находятся полки, предназначенные для хранения сыра, сливочного масла, яиц, йогурта, других продуктов в небольших упаковках, тубиков, консервов.

Максимальная нагрузка каждой дверной полки составляет 5 килограмм.

ЛОТОК MultiBox*



- Лоток **MultiBox** удобен для хранения продуктов с сильным или резким запахом (различные виды сыра, колбасы, лук, сливочное масло и т. под.) и защищает продукты от высыхания.
- Лоток имеет силиконовую крышку, которая обеспечивает герметичное закрывание, защищает продукты от высыхания и препятствует распространению запахов в холодильном отделении.
- Крышку также можно использовать для хранения яиц или как форму для льда.
- Если вы используете крышку для хранения яиц, установите крышку в дверную полку. Нижнюю часть лотка MultiBox при этом можно использовать для хранения небольших упаковок продуктов, например, паштетов, джемов, тубиков.



ВЕНТИЛЯТОР*

- Вентилятор, расположенный под потолком, способствует равномерному распределению температуры и уменьшает образование конденсата на внутренних поверхностях прибора.

Вентилятор включается автоматически для интенсивного охлаждения продуктов.

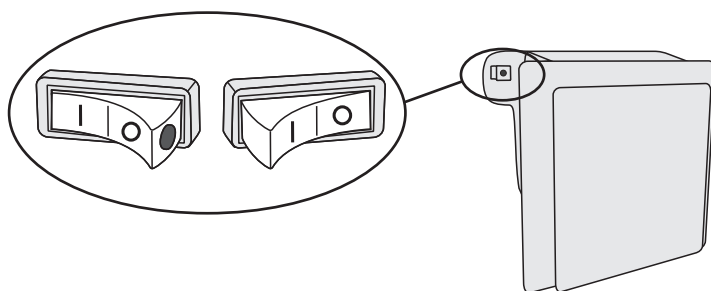
ИОНИЗАТОР ВОЗДУХА (IonAir)*

- Современная система вентиляции с динамическим охлаждением обеспечивает равномерное распределение ионизированного воздуха и температуры по пространству холодильника. Обогащенный отрицательно заряженными ионами воздух создает натуральный микроклимат, поэтому продукты сохраняют свежесть дольше. Эта система позволяет хранить продукты на любой полке холодильника, так как по всему его пространству поддерживается одинаковая температура.
- Ионизатор выключается с помощью выключателя, расположенного на вентиляторе.

Включение и выключение ионизатора

ВКЛ. = I

ВЫКЛ. = O



Когда ионизатор воздуха включен, на выключателе видна красная точка.

AdaptTech

Инновационная технология с сенсорами и датчиками позволяет регулировать работу прибора в зависимости от ритма жизни пользователя. Адаптивная интеллектуальная система постоянно следит и анализирует использование холодильника в течение нескольких недель и затем регулирует работу прибора в соответствии с полученными данными. К примеру, во время наблюдения система отмечает интенсивное использование холодильника в вечернее время. В связи с предстоящим более частым открыванием дверцы температура в приборе заранее понижается, чтобы продукты во время открывания дверцы меньше нагрелись. Прибор также распознает загрузку большого количества свежих продуктов в холодильное или морозильное отделение и автоматически увеличивает интенсивность охлаждения.

РЕКОМЕНДАЦИИ ПО РАСПРЕДЕЛЕНИЮ ПРОДУКТОВ

Зоны холодильного отделения:

- **Верхняя зона:** консервированные продукты, хлеб, вино, выпечка.
- **Центральная зона:** молочные продукты, готовые продукты, десерты, соки, пиво, готовые блюда.
- **Контейнер FreshZone:** мясо, мясные продукты, деликатесы.
- **Контейнер для овощей и фруктов:** свежие фрукты, овощи, салат, корнеплоды, картофель, лук, чеснок, помидоры, квашеная капуста, репа.



Зоны на дверце холодильного отделения:

- **Верхние/центральные полки:** яйца, сливочное масло, сыр.
- **Нижние полки:** напитки в бутылках и алюминиевых банках.



Не храните в холодильном отделении чувствительные к низким температурам фрукты (ананас, бананы, папайя, цитрусовые) и овощи (кабачки, баклажаны, огурцы, болгарский перец, помидоры, картофель).

Зоны морозильного отделения:

- Замораживание и хранение замороженных продуктов (см. раздел «Замораживание и хранение замороженных продуктов»).



Не храните в морозильном отделении салат, яйца, яблоки, груши, виноград, персики, йогурт, простоквашу, сметану, майонез.

ХРАНЕНИЕ ПРОДУКТОВ В ХОЛОДИЛЬНОМ ОТДЕЛЕНИИ

ВАЖНЫЕ ПРЕДУПРЕЖДЕНИЯ ПО ХРАНЕНИЮ ПРОДУКТОВ



Правильная эксплуатация прибора, соответствующая упаковка продуктов, поддержание правильной температуры и соблюдение правил гигиены имеют решающее значение для качества хранения продуктов.

Соблюдайте сроки хранения продуктов, указанные на упаковке.

Продукты, хранящиеся в холодильном отделении, должны быть соответствующе упакованы или находиться в закрытых емкостях, чтобы не выделять запахи и влагу и не впитывать их от других продуктов.

В холодильном отделении нельзя хранить легковоспламеняющиеся, летучие и взрывчатые вещества.

Бутылки с жидкостями с высоким содержанием алкоголя храните плотно закрытыми, в вертикальном положении.

Некоторые органические растворы, эфирные масла, содержащиеся в кожуре лимона и апельсина, жирные кислоты могут при длительном контакте с пластиковыми поверхностями и уплотнителями привести к их повреждению и преждевременному старению.

Неприятный запах предупреждает о загрязнении прибора или о порче продуктов (см. раздел «Очистка»).

Если вас долго не будет дома, уберите из холодильного отделения скоропортящиеся продукты.

ПРОФИЛАКТИКА ЗАГРЯЗНЕНИЯ ПИЩЕВЫХ ПРОДУКТОВ

Чтобы избежать загрязнения продуктов, соблюдайте приведенные ниже указания.

- Долго открытая дверца может привести к значительному повышению температуры в отделениях прибора.
- Регулярно очищайте поверхности, которые могут контактировать с пищевыми продуктами и доступными дренажными системами.
- Сырое мясо и рыбу храните в холодильнике в специальных контейнерах, чтобы мясо и рыба и их сок не соприкасались с другими продуктами.
- Если прибор длительное время не будет использоваться, выключите его, разморозьте, очистите, высушите и оставьте дверцу открытой, чтобы предотвратить образование плесени внутри прибора.

СРОКИ И УСЛОВИЯ ХРАНЕНИЯ ПРОДУКТОВ

ПРОДУКТ	Оптимальная тем-ра хранения, °С	Оптимальная влажность хранения, %	Ориентировочный срок хранения
Свинина	от -1 до 4	95	3 дня
Говядина	от 0 до 4	95	до 3 недель
Баранина	от 0 до 4	95	14 дней
Курица	от 0 до 4	95	3 дня
Рыба	от 0 до 4	95	3-10 дней
Моллюски	от 0 до 4	95	2 дня
Говядина, выдержанная в вакуумной упаковке	1,5	95	16 недель
Молочные продукты (йогурт, сметана, сливочное масло, мягкие сыры, сырные спреды)	2 до 4	95	7-10 дней
Свекла	0	95	3-5 месяцев
Брокколи	0	95-100	10-14 дней
Капуста молодая	0	98-100	3-6 недель
Морковь зрелая	0	98-100	4-5 месяцев
Салат зимний	0	95-100	2-3 недели
Чеснок	0	65-70	6-7 месяцев
Кольраби	0	98-100	2-3 месяца
Брюссельская капуста	0	90-95	3-5 недель
Китайская капуста	0	95-100	2-3 месяца
Капуста поздняя	0	98-100	3-4 месяца
Морковь	0	95-100	2 недели
Цветная капуста	0	95-98	2-4 недели
Стебли сельдерея	0	98-100	2-3 месяца
Мангольд	0	95-100	10-14 дней
Радиккьо	0	95-100	2-4 недели
Кукуруза	0	95-98	5-8 дней

ПРОДУКТ	Оптимальная тем-ра хранения, °С	Оптимальная влажность хранения, %	Ориентировочный срок хранения
Порей	0	95-100	2-3 месяца
Грибы	0	95	3-4 дня
Петрушка	0	95-100	2-3 дня
Пастернак	0	98-100	4-6 месяцев
Редька	0	95-100	2-4 месяца
Хрен	0	98-100	10-12 месяцев
Цветная капуста	от 0 до 2	90-95	2-4 недели
Лук	от 0 до 2	65-70	6-7 месяцев
Спаржа	от 0 до 2	95-100	2-3 недели
Зеленый горошек	от 0 до 2	95-98	1-2 недели
Овощи порезанные	от 0 до 2	90-95	до 5 дней
Брюссельская капуста	от 0 до 2	90-95	1-2 недели
Крыжовник	от 0 до 2	90-95	3-4 недели
Огурцы	от 4 до 10	95	10-14 дней
Картофель	от 7 до 10	90-95	до 9 месяцев
Авокадо неспелый	от 7 до 10	85-95	до 6 недель
Болгарский перец	от 7 до 10	90-95	2-3 недели
Помидоры	от 10 до 12	85-90	4-7 дней
Фасоль в бобах	< 15	40-50	6-10 месяцев
Груши	-3	90-95	2-7 месяцев
Абрикосы	-1	90-95	1-3 недели
Клубника	0	90-95	3-7 дней
Малина	от 0 до 2	90-95	2-3 дня
Смородина	от 0 до 2	90-95	1-4 недели
Черника	от 0 до 2	90-95	14 дней
Черешня	от 0 до 2	90-95	2-3 недели
Виноград	от 0 до 2	85	2-8 недель
Киви спелый	от 0 до 2	90-95	1-3 месяца
Персики	от 0 до 2	90-95	2-4 недели

ПРОДУКТ	Оптимальная тем-ра хранения, °С	Оптимальная влажность хранения, %	Ориентировочный срок хранения
Черешня	от 0 до 2	90-95	2-3 недели
Киви неспелый	от 0 до 2	90-95	2-6 месяцев
Нектарины	от 0 до 2	90-95	1-3 недели
Апельсины	от 0 до 2	90-95	2-4 недели
Хурма	от 0 до 2	90-95	2-3 месяца
Слива	от 0 до 2	90-95	2-5 недель
Фрукты порезанные	от 0 до 2	90-95	до 10 дней
Яблоки	от 0 до 4	90-95	1-12 месяцев
Дыня	4	90-95	15 дней
Апельсины	от 4 до 7	90-95	2-4 недели
Мандарины	от 5 до 8	90-95	2-4 недели
Манго	от 10 до 13	85-95	2-3 недели
Дыня	от 10 до 13	85-95	1-2 недели
Ананас	от 10 до 13	85-95	2-4 недели
Лимоны	от 11 до 13	90-95	2-3 недели
Арбуз	от 12 до 15	85-95	1-3 недели
Бананы спелые	от 13 до 16	85-95	3 дня
Грейпфрут	от 13 до 16	90-95	1-3 недели

ХРАНЕНИЕ ПРОДУКТОВ В КОНТЕЙНЕРЕ FreshZone

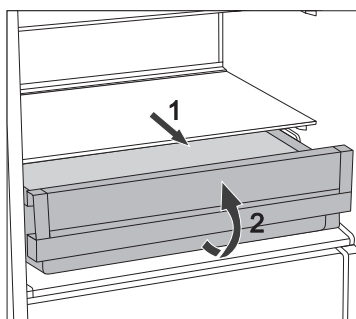
(в некоторых моделях)

Контейнер **FreshZone** позволяет сохранять широкий ассортимент свежих продуктов дольше, чем в обычном холодильнике. Продукты дольше остаются свежими, сохраняют оригинальный вкус, питательные свойства и привлекательный вид.

Для правильной работы следите, чтобы контейнер был плотно закрыт.

- Покупая продукты, проверяйте их свежесть, так как от этого зависит качество и продолжительность хранения.
- Продукты должны быть соответствующе упакованы или находиться в закрытых емкостях, чтобы не выделять запахи и влагу и не впитывать их от других продуктов.
- За 30-60 минут перед употреблением выньте продукт из контейнера. Оригинальный аромат и вкус продукта ярче проявятся при комнатной температуре.

- Чувствительные к низким температурам продукты, которые нельзя хранить в контейнере **FreshZone**: ананас, авокадо, бананы, оливки, картофель, баклажаны, огурцы, фасоль, болгарский перец, дыня, арбуз, тыква и другие.

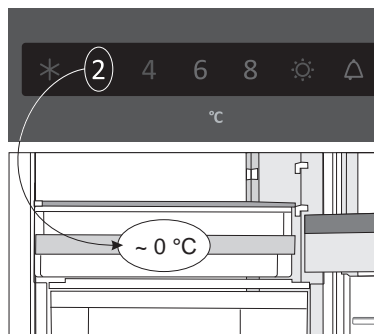


- Извлечение контейнера:
 - потяните контейнер на себя до ограничителя,
 - приподнимите его спереди и извлеките.

ХРАНЕНИЕ ПРОДУКТОВ В КОНТЕЙНЕРЕ ZeroZone

(в некоторых моделях)

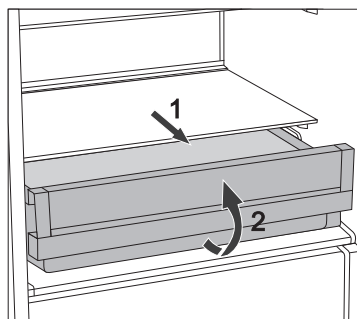
Контейнер **ZeroZone** позволяет сохранять широкий ассортимент свежих продуктов примерно в три раза дольше, чем в обычном холодильнике. Продукты дольше остаются свежими, сохраняют оригинальный вкус, питательные свойства и привлекательный вид. Температура в этом контейнере зависит от установленной температуры холодильного отделения, температуры окружающей среды, частоты открывания дверцы и количества продуктов в контейнере.



Для поддержания температуры в контейнере **ZeroZone** в районе 0°C рекомендуется установить температуру в холодильном отделении ниже +4°C. Температура в контейнере **ZeroZone** может опускаться ниже 0°C, поэтому рекомендуется продукты, чувствительные к низким температурам, переложить на полки выше.

Для правильной работы задвигайте контейнер вглубь до конца.

- Покупая продукты, проверяйте их свежесть, так как от этого зависит качество и продолжительность хранения.
- Продукты должны быть соответствующе упакованы или находиться в закрытых емкостях, чтобы не выделять запахи и влагу и не впитывать их от других продуктов.
- За 30-60 минут перед употреблением выньте продукт из контейнера. Оригинальный аромат и вкус продукта ярче проявятся при комнатной температуре.
- Чувствительные к низким температурам продукты, которые нельзя хранить в контейнере **ZeroZone**: ананас, авокадо, бананы, оливки, картофель, баклажаны, огурцы, фасоль, болгарский перец, дыня, арбуз, кабачки и другие.



- Извлечение контейнера:
 - потяните контейнер на себя до ограничителя,
 - приподнимите его спереди и извлеките.

РЕКОМЕНДУЕМЫЕ СРОКИ ХРАНЕНИЯ ПРОДУКТОВ В КОНТЕЙНЕРЕ ZeroZone*

Продукты	Срок хранения
МЯСО	
Колбаса, нарезка, говядина, свинина, дичь, сырое мясо	до 7 дней
Птица	до 5 дней
Рыба	до 4 дней
Морепродукты	до 3 дней
ОВОЩИ	
Капуста, чеснок, морковь	до 180 дней
Сельдерей, зелень	до 30 дней
Салат, цветная капуста, radicchio, ревень	до 21 дня
Брокколи, спаржа, брюссельская капуста, китайская капуста, кольраби, редька	до 14 дней
Лук, грибы, шпинат, горошек	до 7 дней
ФРУКТЫ	
Яблоки	до 180 дней
Груши, киви	до 120 дней
Виноград, айва	до 90 дней
Персики	до 30 дней
Смородина, крыжовник, слива	до 21 дня
Абрикосы, черника, вишня, черешня	до 14 дней
Малина, клубника	до 3-5 дней
МОЛОЧНЫЕ ПРОДУКТЫ	
Молоко	до 7 дней
Сливочное масло	до 30 дней
Сыр	до 30 дней

* в зависимости от качества и свежести продуктов

ЗАМОРАЖИВАНИЕ И ХРАНЕНИЕ ЗАМОРОЖЕННЫХ ПРОДУКТОВ

ЗАМОРАЖИВАНИЕ



Максимальное количество свежих продуктов, которое можно заморозить за сутки, указано в заводской табличке прибора. Загрузка большего количества продуктов приведет к ухудшению качества замораживания, а также к потере качества уже замороженных продуктов.

- Чтобы максимально использовать объем морозильного отделения, извлеките ящики и разместите упаковки продуктов на полках и дне морозильника. В приборах с системой No Frost и с классом энергопотребления A+++ , не извлекайте нижний ящик.
- За 24 часа перед замораживанием свежих продуктов включите «Быстрое замораживание»:
 - нажимайте на кнопку **A**, пока не загорится индикатор **C**.

После этого равномерно распределите свежие продукты по ящикам для замораживания.

Свежие продукты не должны касаться уже замороженных продуктов.

- «Быстрым замораживанием» нет необходимости пользоваться при замораживании до 2 кг свежих продуктов.
- Через 24 часа продукты можно переложить в другие ящики и при необходимости повторить процесс замораживания.

ВАЖНЫЕ ПРЕДУПРЕЖДЕНИЯ ПО ЗАМОРАЖИВАНИЮ СВЕЖИХ ПРОДУКТОВ



Замораживайте только пригодные для замораживания продукты. Используйте качественные и свежие продукты.

Используйте подходящую упаковку и правильно упаковывайте продукты.

Упаковка не должна пропускать воздух и влагу во избежание высушивания продуктов и потери витаминов.

На упаковке указывайте вид и количество находящегося внутри продукта, а также дату заморозки.

Очень важно, чтобы продукты заморозились как можно быстрее. Поэтому рекомендуем замораживать продукты в небольших упаковках, предварительно их охладив.

ХРАНЕНИЕ ПРОДУКТОВ, ЗАМОРОЖЕННЫХ ПРОМЫШЛЕННЫМ СПОСОБОМ

- Следуйте указаниям производителя по правильному хранению и использованию продуктов. На упаковке указан срок и температура их хранения.
- При покупке выбирайте продукты в неповрежденной упаковке, хранящиеся в морозильниках при температуре не выше -18°C .
- Не покупайте покрытых инеем продуктов, так как они уже несколько раз размораживались.
- При транспортировке предохраняйте продукты от размораживания, так как повышение температуры сокращает срок хранения и снижает качество продуктов.

СРОКИ ХРАНЕНИЯ ЗАМОРОЖЕННЫХ ПРОДУКТОВ

РЕКОМЕНДУЕМЫЕ СРОКИ ХРАНЕНИЯ ПРОДУКТОВ В МОРОЗИЛЬНОМ ОТДЕЛЕНИИ

Продукты	Срок хранения
Фрукты, говядина	от 10 до 12 месяцев
Овощи, телятина, птица	от 8 до 10 месяцев
Дичь	от 6 до 8 месяцев
Свинина	от 4 до 6 месяцев
Мясной фарш	4 месяца
Хлеб, выпечка, готовые блюда, нежирная рыба	3 месяца
Потроха	2 месяца
Копченые колбаски, жирная рыба	1 месяц

ОТТАИВАНИЕ ЗАМОРОЖЕННЫХ ПРОДУКТОВ

Подтаявшие или размороженные продукты следует как можно быстрее использовать. Холод «консервирует» продукты, но не уничтожает находящиеся в нем микроорганизмы, которые после размораживания становятся активны и могут в течение короткого времени испортить продукт.

Частичное размораживание снижает пищевую ценность продуктов, особенно овощей, фруктов и готовых блюд.

РАЗМОРАЖИВАНИЕ

АВТОМАТИЧЕСКОЕ РАЗМОРАЖИВАНИЕ ХОЛОДИЛЬНОГО ОТДЕЛЕНИЯ

Холодильное отделение не требует размораживания, так как лед на задней стенке оттаивает автоматически.

Лед, образующийся на задней стенке во время работы компрессора, во время остановки компрессора оттаивает и в виде капель стекает вниз. Затем поступает через отверстие в задней стенке холодильного отделения в емкость над компрессором и оттуда испаряется.

Для обеспечения свободного стекания воды не загромождайте отверстие для стока в задней стенке холодильного отделения.

Если на задней стенке холодильного отделения образуется чрезмерный слой льда (толщиной 3-5 мм), выключите его и разморозьте вручную.

РАЗМОРАЖИВАНИЕ МОРОЗИЛЬНОГО ОТДЕЛЕНИЯ С РУЧНЫМ РАЗМОРАЖИВАНИЕМ

- Морозильное отделение рекомендуется размораживать при образовании слоя инея или льда толщиной 3-5 мм.
- За 24 часа до размораживания дополнительно охладите продукты, включив функцию «Быстрое замораживание» (см. раздел «Замораживание»).

По истечении указанного времени выньте продукты из морозильника и положите в прохладное место, чтобы они не оттаяли.

- Выключите прибор (см. раздел «Включение и выключение прибора») и выньте вилку присоединительного кабеля из розетки.
- Для удаления наледи запрещается использовать нож и другие острые предметы, так как можно повредить охлаждающий контур.
- Чтобы ускорить процесс размораживания, поставьте посуду с горячей водой на стеклянную полку.
- Очистите внутренние поверхности прибора и высушите (см. раздел «Очистка»).

РАЗМОРАЖИВАНИЕ МОРОЗИЛЬНОГО ОТДЕЛЕНИЯ NO FROST

- Размораживание морозильного отделения No Frost происходит автоматически. Периодически появляющийся иней время от времени автоматически оттаивает и исчезает.
- Лед и иней на внутренних стенках морозильника может оседать вследствие неправильной эксплуатации прибора (частое открывание дверцы, дверца открыта долго или плохо закрыта и т. п.). В этом случае выньте продукты из морозильника и положите в прохладное место, чтобы они не оттаяли. Очистите внутренние поверхности прибора и высушите. Перед загрузкой продуктов в морозильник включите прибор и установите необходимую температуру.

ОЧИСТКА



Перед очисткой обязательно выключите прибор (см. раздел «Включение и выключение прибора») и выньте вилку присоединительного кабеля из розетки.

- Для очистки всех поверхностей прибора используйте мягкую тряпку. Во избежание повреждения поверхностей нельзя использовать абразивные чистящие средства и чистящие средства, содержащие кислоту и растворители!

Внешние поверхности очищайте водой или слабым раствором жидкого моющего средства. Крашенные и алюминиевые поверхности можно чистить теплой водой с добавлением мягкого моющего средства. Разрешается использовать чистящие средства с невысоким содержанием спирта (например, чистящее средство для стекол).

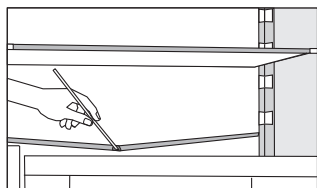
Нельзя использовать спиртосодержащие средства для очистки пластиковых поверхностей.



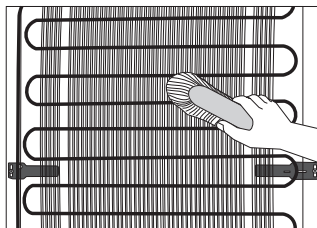
Внутренние поверхности прибора очищайте теплой водой с добавлением небольшого количества **уксуса**.



- Не мойте детали внутреннего оборудования прибора в посудомоечной машине, так как это может привести к их повреждению!



- В нижней части задней стенки холодильного отделения находятся желоб и отверстие для стока талой воды. Желоб и отверстие для стока не должны засоряться, поэтому регулярно их проверяйте и при необходимости очищайте (например, пластиковой солодкой).
- Слой льда или инея толщиной 3-5 мм увеличивает потребление электроэнергии, поэтому прибор рекомендуется регулярно размораживать (не относится к морозильным камерам No Frost). Не используйте острые предметы, аэрозоли и растворители.

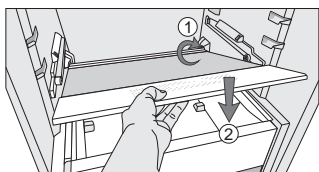
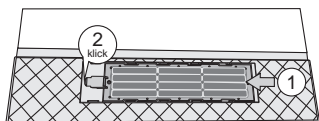
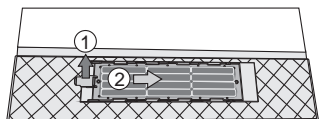
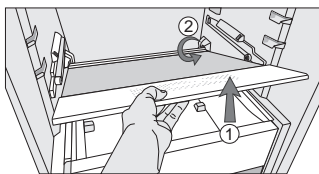


- **Конденсатор** с задней стороны прибора содержите чистым, без пыли и осадков кухонного дыма. Периодически удаляйте пыль с конденсатора мягкой неметаллической щеткой или пылесосом.
- После очистки снова подсоедините прибор к электросети, включите и загрузите продукты.

ОЧИСТКА ФИЛЬТРА ВЛАЖНОСТИ

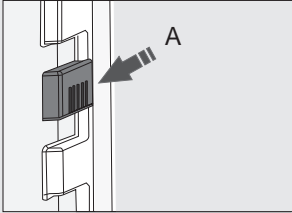
Фильтр влажности расположен в нижней части полки над контейнером для овощей и фруктов.

Замена фильтра:



1. Извлеките контейнер FreshZone (если имеется в вашем холодильнике), как описано выше.
2. Затем извлеките полку. Для этого максимально приподнимите переднюю часть полки, извлеките полку из гнезд на задней стенке и потяните на себя.
3. Переверните полку лицом вниз и положите на ровную поверхность.
4. Снимите фильтр. Для этого потяните за язычок, как показывает стрелка 1, и потяните фильтр в сторону, как показывает стрелка 2.
5. Промойте фильтр под водой и просушите. Если пятна на фильтре не удалось смыть водой, используйте мягкое моющее средство и мягкую ткань. Тщательно смойте остатки моющего средства.
6. Установите фильтр на место, подвиньте по направлению стрелки 1 до щелчка. Щелчок означает, что фильтр сел на место.
7. Переверните полку и установите на место. Для этого вставьте ее в гнезда на задней стенке холодильника (стрелка 1) и аккуратно опустите на контейнер для овощей и фруктов, как показывает стрелка 2.

УСТРАНЕНИЕ НЕИСПРАВНОСТЕЙ

Неисправность	Возможная причина и устранение
Прибор не работает после подключения к электросети.	<ul style="list-style-type: none">• Проверьте, есть ли напряжение в сетевой розетке, и включен ли прибор.
Компрессор работает непрерывно в течение долгого времени. 	<ul style="list-style-type: none">• Слишком высокая температура в помещении.• Слишком частое открывание дверцы или дверца долго открыта.• Дверца не плотно закрыта (возможно, застрял какой-то предмет, провисание дверцы, проверьте уплотнитель и т. п.).• Загружено слишком много свежих продуктов.• Сенсор холодильного отделения А закрыт продуктами. Обеспечьте беспрепятственную циркуляцию воздуха вокруг сенсора.• Недостаточное охлаждение компрессора и конденсатора. Проверьте циркуляцию воздуха за прибором и очистите конденсатор.
Чрезмерное образование льда на задней стенке холодильного отделения.	<ul style="list-style-type: none">• Слишком частое открывание дверцы или дверца долго открыта.• В холодильное отделение поставили горячую пищу.• Продукты или посуда касаются задней стенки холодильного отделения.• Уплотнитель дверцы плохо прилегает к корпусу.• Если уплотнитель загрязнен или поврежден, очистите его или замените.
Образование наледи на стенках морозильного отделения.	<ul style="list-style-type: none">• Слишком частое открывание дверцы или дверца долго открыта.• Дверца не плотно закрыта.• Уплотнитель дверцы плохо прилегает к корпусу.• Если уплотнитель загрязнен или поврежден, очистите его или замените.
На полке над контейнерами образуется конденсат.	<ul style="list-style-type: none">• Временное явление, обычное для условий с высокой температурой и влажностью. Явление исчезнет, когда нормализуется температура и влажность. Рекомендуется чаще очищать контейнеры и ящики и периодически протирать конденсат.• Откройте регулятор влажности.• Положите продукты в пакеты или другую герметичную упаковку.

Неисправность	Возможная причина и устранение
Подтекает вода из холодильного отделения.	<ul style="list-style-type: none"> • Отверстие для стока засорилось или талая вода стекает мимо желоба. • Очистите засорившееся отверстие, например, пластиковой соломкой. • Слишком толстый слой льда размораживайте вручную (см. раздел «Размораживание»).
Мигает индикатор E .	<ul style="list-style-type: none"> • Слишком частое открывание дверцы или дверца долго открыта. • Дверца не плотно закрыта (возможно, застрял какой-то предмет, провисание дверцы, проверьте уплотнитель и т. п.). • Длительное время была отключена электроэнергия. • Загружено слишком много свежих продуктов.
Трудно открывается дверца.	<ul style="list-style-type: none"> • Если вы хотите открыть только что закрытую дверцу морозильного отделения, она может открываться с трудом. Во время открывания дверцы холодный воздух выходит из прибора, его замещает теплый воздух из помещения. При охлаждении этого воздуха образуется дополнительное давление — причина трудного открывания дверцы. Через несколько минут давление нормализуется, и дверцу можно будет открыть без труда.
Не работает светодиодное освещение.	<ul style="list-style-type: none"> • Обратитесь в сервисный центр. • Не выполняйте ремонт самостоятельно, так как это может стать причиной короткого замыкания.

При невозможности устранить неисправность в соответствии с приведенными рекомендациями обратитесь в сервисный центр. При обращении назовите тип, модель и серийный номер прибора, которые указаны на шильде внутри прибора.

ИНФОРМАЦИЯ ОБ УРОВНЕ ШУМА

Соответствующие климатические условия в холодильно-морозильных приборах обеспечивает система охлаждения с компрессором (в некоторых приборах также вентилятор). Работа компрессора вызывает определенный шум. Уровень шума зависит от установки, правильного использования и срока службы прибора.

- После включения прибора работа компрессора (шум жидкости), или шум, возникающий от движения хладагента, будет несколько громче, чем обычно. Это не является признаком неисправности и не влияет на срок службы прибора. Со временем уровень шума во время работы прибора снизится.
- Иногда во время работы прибора возникает необычный или очень сильный шум, который не свойственен прибору, и является следствием неправильной установки:
 - Прибор должен стоять ровно и стабильно на твердом основании;
 - Прибор не должен касаться стены, соседних предметов и мебели;
 - Проверьте, находится ли внутреннее оборудование на своих местах. Возможно, жестяные банки, бутылки, контейнеры и другие емкости соприкасаются — отодвиньте их друг от друга.
- Если вы часто открываете дверцу холодильника, держите ее долго открытой, загрузили большое количество свежих продуктов или включили функцию «Интенсивное охлаждение» или «Быстрое замораживание», увеличивается нагрузка на систему охлаждения, и прибор некоторое время может работать громче.

ПРОИЗВОДИТЕЛЬ ОСТАВЛЯЕТ ЗА СОБОЙ ПРАВО НА ВНЕСЕНИЕ ИЗМЕНЕНИЙ, КОТОРЫЕ НЕ ВЛИЯЮТ НА ФУНКЦИОНАЛЬНЫЕ ХАРАКТЕРИСТИКИ ПРИБОРА.

ООО «Горенье БТ»: 119180, Москва,
Якиманская набережная, д.4, стр.1, этаж 3, пом. I, ком. 55

EAC

HZ127 28RFB
HZF127 28RFB
HZF127 28RFF
HZF127 88RFF
COMBI BI540 ADV



ru (01-21)