



ИНСТРУКЦИЯ STAR-22

КРОНШТЕЙН

для PLASMA/LCD/LED телевизоров

32"-65"
81 - 165 см



НАГРУЗКА



50 кг

РАССТОЯНИЕ



Расстояние до стены

75 мм

НАКЛОН



Угол наклона

±12°

ЦВЕТ
GREY TITAN



стандарты
VESA

min
75 x 75
max
600 x 400

НАКЛОННЫЙ

EN

Dear Customer!

Thank you for choosing our product.

This user manual contains the information about assembling procedure and mounting instructions. Please carefully learn it and follow the guidelines stated here in order to completely use all the advantages and convenience which our wall mounts give you.

RU

Уважаемый покупатель!

Благодарим Вас за то, что Вы отдали предпочтение нашей продукции.

Эта инструкция содержит сведения о порядке сборки кронштейна и правилах его установки. Пожалуйста, прочтите ее внимательно: следуя приведенным здесь указанием, Вы сможете в полной мере использовать все возможности и преимущества, предоставляемые нашим кронштейном.



EN

STAR-22 bracket for wall mounting PLASMA / LCD / LED TV-sets with screen sizes 32"-65" inches (81-165 cm) and maximum load for 50 kg.

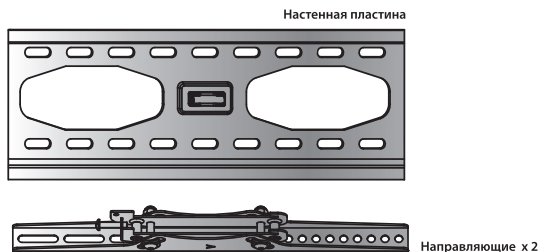
- The wall plate must be mounted on solid Concrete, concrete block mounting or wood stud with plaster thickness not more than 3 mm. All accessories of the set must be used only for such surfaces. If the wall is made of other materials, we recommend you not to mount it by yourself. Please consult with professional experts for proper mounting.
- When drilling holes it is particularly important to take care of electrical cables, water or gas pipes in the wall.
- In order not to get injury and not to damage the product please read the manual first.

RU

Кронштейн STAR-22 предназначен для настенного монтажа PLASMA / LCD/LED телевизора с диагональю экрана 32"-65" дюймов (81-166 см), максимальный вес которого не превышает 50 кг.

- Данный кронштейн предназначен для крепления на бетонную, кирпичную или деревянную каркасную стену с толщиной штукатурки не более 3 мм. Входящие в комплект крепежные изделия предназначены исключительно для крепления на вышеуказанные поверхности. Если стена изготовлена из других материалов, мы не рекомендуем самостоятельно устанавливать данное изделие. В этом случае проконсультируйтесь у квалифицированных специалистов.
- Перед установкой кронштейна убедитесь, что в стене на месте крепления, не проходит электрический кабель, газопровод, сантехнические и другие развязки.
- Во избежание получения травм и поломки изделия, внимательно следуйте инструкции.

SCREW SET TO TV КОМПЛЕКТ БОЛТОВ ДЛЯ КРЕПЛЕНИЯ К ТЕЛЕВИЗОРУ



WALL MOUNTING SET КОМПЛЕКТ КРЕПЛЕНИЯ К СТЕНЕ



саморез
Ø8 50mm x 3
A



дюбель
Ø10 50mm x 6
B



шайба
Ø8 x 6
E



M5 30mm x 4
F



M5 15mm x 4
G



M6 30mm x 4
H



M6 15mm x 4
I



M8 30mm x 4
J



M8 15mm x 4
K

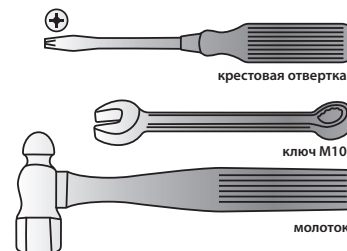
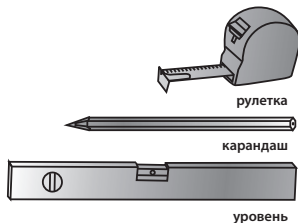


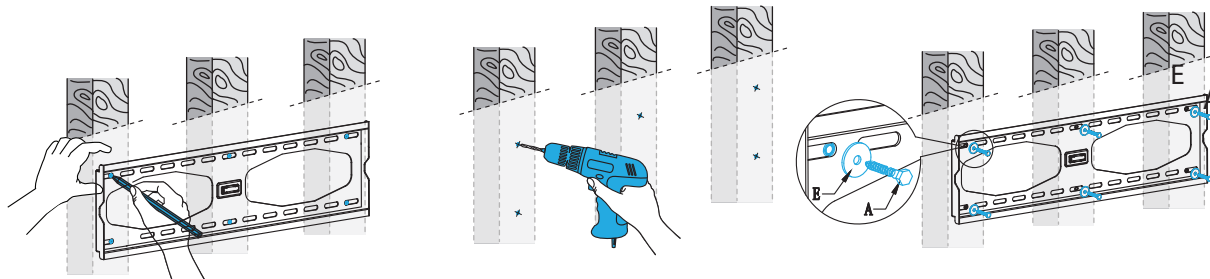
Ø8/6/4 x 4
C



x 4
D

NECESSARY TOOLS НЕОБХОДИМЫЕ ИНСТРУМЕНТЫ



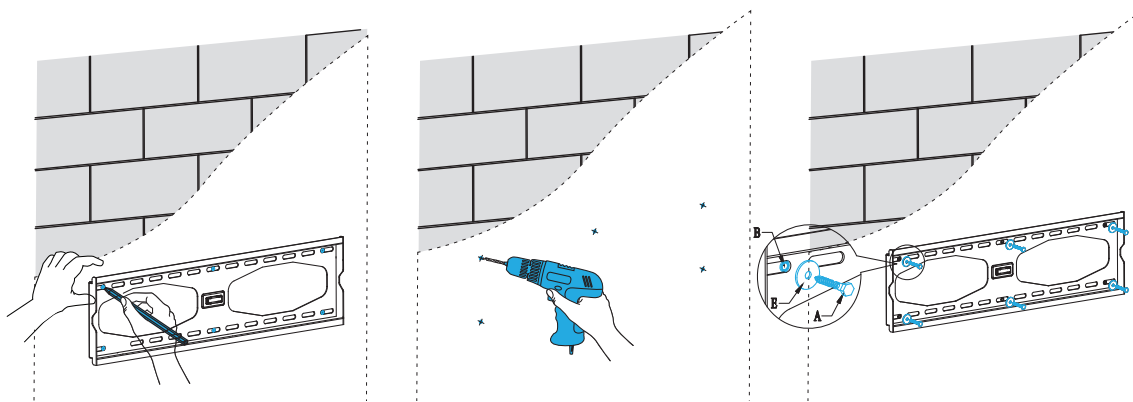


(EN) Wood Stud Mounting

- Using the wall plate as a template, mark with a pencil six dots on a wall for drilling holes
- Drill in the wall six holes of 4 mm diameter and at least 50 mm depth
- Mount the wall plate to the wall and fasten it with a self-tap screw (A) and washer (E)
- Don't tighten the screws too hard

(RU) Крепления на деревянную каркасную стену

- Используя стеновую пластину в качестве трафарета, отметьте на стене карандашом шесть точек для сверления отверстий.
- С помощью сверла диаметром 6 мм просверлите шесть отверстий глубиной не менее 50 мм.
- Установите стеновую пластину на поверхность и закрепите её при помощи саморезов (A) и шайбы (E).
- Не перетягивайте болты.

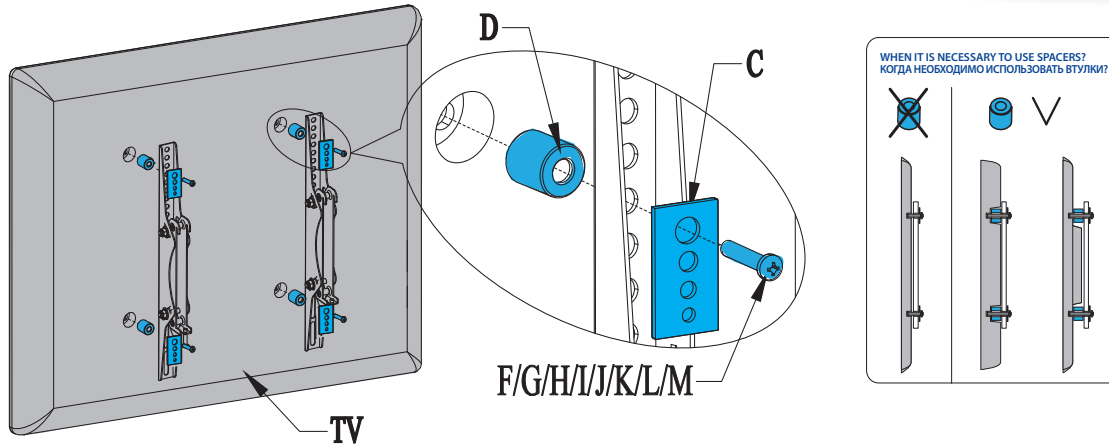


EN Solid Concrete and Concrete Block Mounting

- Using the wall plate as a template, mark with a pencil six dots on a wall for drilling holes
- Drill in the wall six holes of 10 mm diameter and at least 50 mm depth
- Insert plastic anchors (B) in the holes and ensure they are fully wedged inside the wall
- Mount the wall plate to the wall and fasten it with a self-tap screw (A) and washer (E)
- Don't tighten the screws too hard

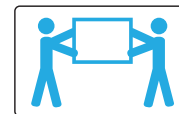
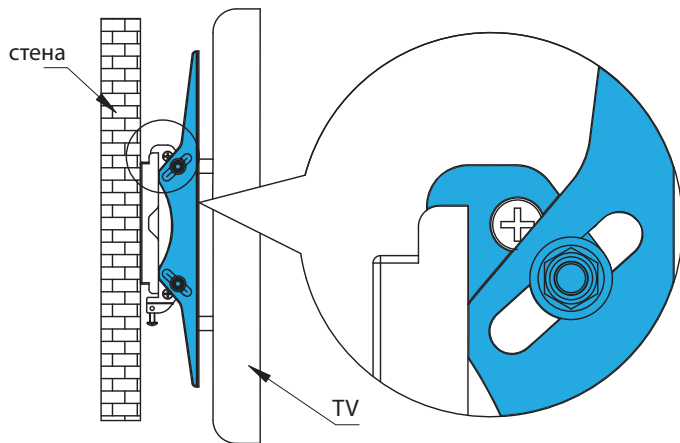
RU Крепления к стене из бетона/бетонных блоков:

- Используя стеновую пластину в качестве трафарета, отметьте на стене карандашом шесть точек для сверления отверстий.
- С помощью сверла диаметром 10 мм просверлите шесть отверстий глубиной не менее 50 мм.
- Вставьте дюбели (B) в отверстия. Убедитесь, что дюбели полностью установлены в стене.
- Установите стеновую пластину на поверхность и закрепите её при помощи саморезов (A) и шайбы (E).
- Не перетягивайте болты.



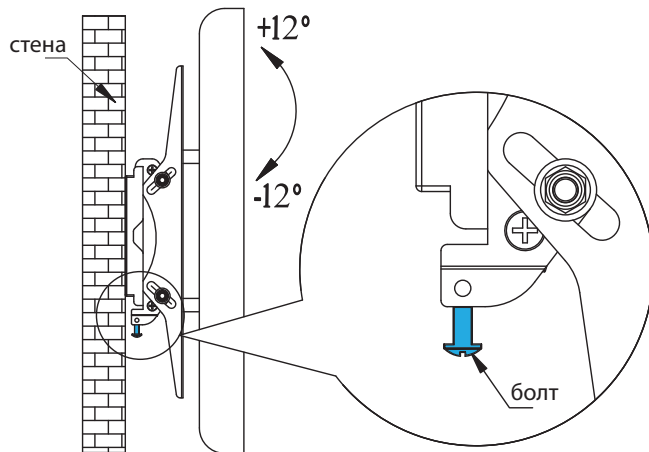
EN Select the suitable bolts from the parts bag according to the TV size and the thread holes at the back of TV. Screw 4 selected bolts (F,G,H,I,J,K) into the thread holes on the TV back through washer (C) and the corresponding holes on the monitor bracket. Make sure the distance from each bracket to the top of the panel TV is equal, and also as center as possible. The bolts should be screwed down. Don't tighten the screws too hard

RU Приложите направляющие к задней части телевизора. Убедитесь, что верхние части направляющих находятся на одном уровне.
В зависимости от размеров крепления на задней части телевизора, подберите необходимые болты (F,G,H,I,J,K) и шайбы (C) из комплекта принадлежностей.
Закрепите направляющие на телевизоре.
Не перетягивайте болты.



EN Hang the two monitor brackets together with the panel TV on the wall plate, relax the hands until they are caught hold of.

RU Навесьте телевизор с установленными направляющими на стеновую пластину, закрепленную на стене. Отпустите телевизор только тогда, когда произойдет полное соединение телевизора со стеновой пластиной.



EN Fix the two bolts under the monitor brackets inside of the wall plate and then screw them down.

RU Для надежной фиксации телевизора на стеновой пластине, закрутите два крепежных болта безопасности снизу направляющих.

EN

Warranty period for this product is 18 years

Company KROMAX grants 18 years producer guarantee on all welding and mechanical connections. In case of any defects detection the product will be repaired or replaced for free. If the model is out of production, the company KROMAX has the right to offer substitute of the similar price and functionality.

On the finding of any defects which are the warranty case, the product should be forwarded to the company KROMAX official address together with the original documents proving the product purchase.

The guarantee does not cover the defects caused by:

- natural wearing
- improper installation and maintenance
- modification of the product's construction and design
- repair effected in unauthorized service centers and organizations or by unauthorized persons.

RU

Гарантийный срок на данное изделие составляет 18 лет.

Компания Kromax предоставляет гарантию производителя на все сварные и механические соединения данного изделия в течение 18 лет. В случае обнаружения дефекта, изделие будет отремонтировано или заменено бесплатно. Если модель снята с производства, компания Kromax сохраняет за собой право обменять её на аналогичную по стоимости и функциональности.

При обнаружении брака, являющегося гарантийным случаем, изделие необходимо отправить в адрес компании Kromax вместе с оригиналом документа, удостоверяющего покупку.

Гарантия не распространяется на повреждения, вызванные:

- естественным износом деталей
- нарушением положений инструкции при установке и/или эксплуатации изделия
- изменениями, внесенными в конструкцию изделия
- ремонтом, произведенным не в авторизованных сервисных центрах, а другими организациями или лицами.



EN

Office 1803, Olimpiyskiy10, Mytishi, Moscow region, Russia, 141009
+7(495)926 0677; +7(495)926 0688

RU

Россия, МО, г. Мытищи, Олимпийский пр-т, дом 10, офис1803
+7(495)926 0677; +7(495)926 0688