

SVEN®

Мультимедийная
акустическая система 2.1

РУКОВОДСТВО ПО ЭКСПЛУАТАЦИИ



MS-2055

www.sven.fi

TM.by
ONLINE STORE

<https://tm.by>
Интернет-магазин

Благодарим Вас за покупку акустической системы TM SVEN!

АВТОРСКОЕ ПРАВО

© 2018. SVEN PTE. LTD. Версия 1.0 (V 1.0).

Данное Руководство и содержащаяся в нем информация защищены авторским правом. Все права защищены.

ТОРГОВЫЕ МАРКИ

Все торговые марки являются собственностью их законных владельцев.

ПРЕДУПРЕЖДЕНИЕ ОБ ОГРАНИЧЕНИИ ОТВЕТСТВЕННОСТИ

Несмотря на приложенные усилия сделать Руководство более точным, возможны некоторые несоответствия. Информация данного Руководства предоставлена на условиях «как есть». Автор и издатель не несут никакой ответственности перед лицом или организацией за ущерб или повреждения, произошедшие от информации, содержащейся в данном Руководстве.

СОДЕРЖАНИЕ

RUS	2
1. РЕКОМЕНДАЦИИ ПОКУПАТЕЛЮ	2
2. КОМПЛЕКТНОСТЬ	3
3. МЕРЫ БЕЗОПАСНОСТИ	3
4. ТЕХНИЧЕСКОЕ ОПИСАНИЕ	3
5. ПОДГОТОВКА И ПОРЯДОК РАБОТЫ	6
6. РЕЖИМЫ РАБОТЫ	7
7. УСТРАНЕНИЕ НЕИСПРАВНОСТЕЙ	9
8. ТЕХНИЧЕСКИЕ ХАРАКТЕРИСТИКИ	10
UKR	11
ENG	21

1. РЕКОМЕНДАЦИИ ПОКУПАТЕЛЮ

- Аккуратно распакуйте изделие, проследите за тем, чтобы внутри коробки не остались какие-либо принадлежности. Проверьте устройство на предмет повреждений. Если изделие повреждено при транспортировке, обратитесь в фирму, осуществляющую доставку; если изделие не функционирует, сразу же обратитесь к продавцу.
- Проверьте комплектность и наличие гарантийного талона. Убедитесь в том, что в гарантийном талоне проставлен штамп магазина, разборчивая подпись или штамп продавца и дата продажи, номер товара совпадает с указанным в талоне. Помните, что при утрате гарантийного талона или несовпадении номеров вы лишаетесь права на гарантийный ремонт.
- Не включайте изделие сразу же после внесения его в помещение из окружающей среды с минусовыми температурами! Распакованное изделие необходимо выдержать в условиях комнатной температуры не менее 4-х часов.
- Прежде чем устанавливать и использовать изделие, внимательно ознакомьтесь с настоящим Руководством и сохраните его на весь период использования.
- Перевозка и транспортировка оборудования допускается только в заводской упаковке.
- Не требует специальных условий для реализации.
- Утилизировать в соответствии с правилами утилизации бытовой и компьютерной техники.

Техническая поддержка размещена на сайте www.sven.fi.

Здесь же Вы сможете найти обновленную версию данного Руководства.

2. КОМПЛЕКТНОСТЬ

- Сабвуфер – 1 шт.
- Сателлиты – 2 шт.
- Пульт дистанционного управления (ПДУ) – 1 шт.
- Элементы питания типа AAA – 2 шт.
- Акустический кабель – 2 шт.
- Сигнальный кабель – 1 шт.
- Антенный провод – 1 шт.
- Набор для настенного крепления сателлитов – 2 шт.
- Руководство по эксплуатации – 1 шт.
- Гарантийный талон – 1 шт.

3. МЕРЫ БЕЗОПАСНОСТИ



Внимание! Внутри корпуса на элементах без изоляции имеется высокое напряжение, которое может вызвать поражение электрическим током.

- Во избежание поражения электрическим током, не вскрывайте акустическую систему (АС) и не ремонтируйте самостоятельно. Обслуживание и ремонт должны осуществлять только квалифицированные специалисты уполномоченного сервисного центра. Перечень уполномоченных сервисных центров смотрите на сайте www.sven.fi.
- Не допускайте замыканий проводов (в том числе и «заземленных») колонок АС между собой, на корпус усилителя и на землю, т. к. это выводит из строя выходные каскады усилителя.
- Запрещается прикасаться к штырям сетевой вилки аппаратуры в течение 2 сек. с момента изъятия вилки из сетевой розетки.
- Оберегайте АС от попадания в отверстия посторонних предметов.
- Оберегайте АС от повышенной влажности, попадания воды и пыли.
- Оберегайте АС от нагрева: устанавливайте ее не ближе чем 1 м от нагревательных приборов. Не подвергайте воздействию прямых солнечных лучей.
- Не размещайте на АС никаких источников открытого пламени, а также вблизи системы.
- Не устанавливайте АС в местах с недостаточной вентиляцией. Минимальный воздушный зазор – 10 см. При эксплуатации АС не устанавливайте на нее какие-либо устройства, не покрывайте салфетками или подобными предметами, затрудняющими охлаждение.
- Не применяйте химические реагенты для чистки АС, используйте мягкую сухую ткань.

4. ТЕХНИЧЕСКОЕ ОПИСАНИЕ

Акустическая система 2.1 (АС) MS-2055 предназначена для воспроизведения музыки и озвучивания игр, фильмов и проч. АС оснащена встроенным усилителем мощности и акустическими кабелями, благодаря чему она может быть подключена практически к любым источникам аудиосигнала (CD/DVD-проигрывателям, телевизору, ПК и т. п.) без использования дополнительного усилителя мощности. АС имеет встроенные FM-радио, Bluetooth-модуль, проигрыватель аудиофайлов и часы. В комплекте пульт ДУ.

Особенности

- Акустическая система совместима с PC, DVD/Media-проигрывателями, мобильными устройствами и другими источниками звука
- Встроенный Bluetooth-модуль

- Встроенный проигрыватель аудиофайлов с носителей памяти
- Встроенные FM-радио и часы
- Буквенно-цифровой LED-дисплей
- Разъемы для подключения USB flash, SD card
- Два коммутлируемых входа
- Пульт дистанционного управления
- Режимы «Mute», «Sleep», «ST-BY»
- Возможность настенного крепления сателлитов
- Материал корпуса сабвуфера и сателлитов – дерево (MDF)

Панели управления сабвуфера

- ① LED-дисплей
- ② MENU: кнопка переключения режимов регулировки тембра
- ③ ►/AUTO: Воспроизведение/Пауза (кратковременное нажатие в режиме Проигрыватель); автоматический поиск старт/стоп (длительное нажатие в режиме радио)
- ④ Включение изделия (из режима OFF поворот регулятора в любую сторону); регулировка уровня громкости (поворот регулятора вправо/влево); переключение входов, режимов PC/AUX/FM/Проигрыватель/Bluetooth (кратковременное нажатие ручки регулятора)
- ⑤ ST-BY: включение/выключение изделия из режима StandBy
- ⑥ U DISK: разъем для установки USB flash носителя* с музыкальными файлами, записанными в формате MP3, WAV
- ⑦ ►/CH+: переход на следующий трек (кратковременное нажатие в режиме Проигрыватель); следующая станция** (кратковременное нажатие в режиме радио)
- ⑧ ◀/CH-: переход на предыдущий трек (кратковременное нажатие в режиме Проигрыватель); предыдущая станция** (кратковременное нажатие в режиме радио)
- ⑨ SD/MMC CARD: разъем для установки SD/MMC-карт* с музыкальными файлами в формате MP3, WAV
- ⑩ ON/OFF: выключатель питания ON/OFF
- ⑪ Шнур питания

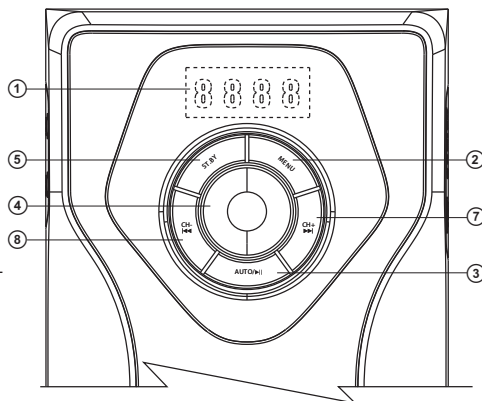


Рис. 1. Панель управления сабвуфера

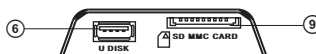


Рис. 2. Боковая панель

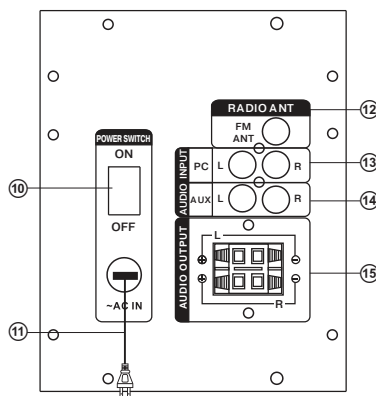


Рис. 3. Задняя панель сабвуфера

- ⑫ RADIO ANT: разъем для подключения антенны приемника
- ⑬ PC AUDIO INPUT: разъем для подключения ПК
- ⑭ AUX AUDIO INPUT: разъем для подключения линейного входа
- ⑮ AUDIO OUTPUT: разъем для подключения сабвуфера

Пульт дистанционного управления

- ① INPUT: выбор режима работы AC
- ② TREBLE-/+: регулировка тембра ВЧ
- ③ TUNE+/-: ручное сканирование диапазона (в режиме радио)
- ④ CH-/|◀◀: переход на предыдущий трек (кратковременное нажатие в режиме Проигрыватель)
- ⑤ CH-/|◀◀: переход на предыдущую станцию** (кратковременное нажатие в режиме радио)
- ⑥ BASS-/+: регулировка тембра НЧ
- ⑦ SW+/-: регулировка громкости сабвуфера
- ⑧ 0-9: цифровое поле
- ⑨ REPEAT: выбор режима работы проигрывателя
- ⑩ RESET: сброс аудионастроек
- ⑪ CLOCK: вызов показаний текущего времени
- ⑫ VOL+/-: регулировка уровня громкости
- ⑬ SET: установка текущего времени
- ⑭ CH+|▶▶: переход на следующий трек (кратковременное нажатие в режиме Проигрыватель)
- ⑮ CH+|▶▶: переход на следующую станцию** (кратковременное нажатие в режиме радио)
- ⑯ ▶|/AUTO: воспроизведение/Пауза (кратковременное нажатие в режиме Проигрыватель); автоматический поиск старт/стоп (длительное нажатие в режиме радио);
- ⑰ MUTE: включение/выключение звука; регулировка яркости дисплея (в режиме ST-BY)
- ⑱ SLEEP: выбор функции «спящий режим»
- ⑳ ⏻: включение/выключение AC
- ㉑ SAVE: запоминание выбранной частоты (в режиме радио)

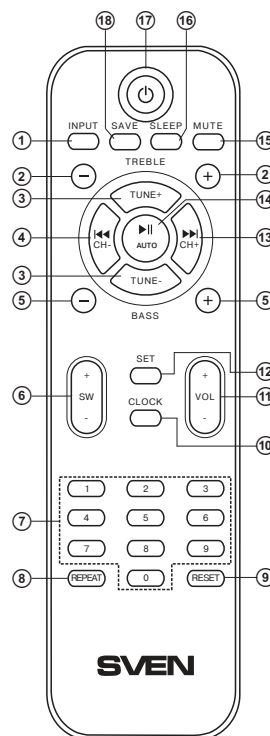


Рис. 4. Пульт ДУ

Установка батареек в пульт ДУ

- Откройте отсек для батареек на задней стороне пульта ДУ.
- Вставьте батарейки типа AAA (из комплекта).
- Закройте отсек для батареек.

Примечания:

- **Используйте ПДУ под углом не более 30° на расстоянии не более 7 метров.**
- **Если ПДУ не работает, проверьте наличие батареек или замените разряженные на новые.**
- **Вынимайте батарейки из пульта, если не собираетесь пользоваться им в течение длительного времени (больше недели).**

* Носитель должен быть отформатирован в FAT, FAT32. Можно использовать карты памяти SDHC class 10 и ниже. Не рекомендуется подключение внешних жестких дисков и прочих устройств, отличных от USB flash – это может привести к повреждению AC.

** Функция доступна при наличии записанных в памяти станций.

5. ПОДГОТОВКА И ПОРЯДОК РАБОТЫ

Расположение АС

- Располагайте колонки относительно слушателя симметрично на расстоянии не менее одного метра. Сабвуфер излучает ненаправленный звук, потому его можно расположить в любом месте комнаты, где сабвуфер звучит наилучшим образом.
- Возможно небольшое искажение изображения у сверхчувствительных мониторов и телевизоров, поэтому устанавливайте АС подальше от этих устройств.

Подключение АС

Модель MS-2055 можно подключить практически к любым источникам аудиосигнала: DVD/CD-плеерам, ПК, ноутбуку и т. п. (см. схему на рис. 5).

- Перед подключением убедитесь, что АС отключена от сети. Затем, используя акустические кабели из комплекта, подключите колонки к клеммам AUDIO OUTPUT L/R сабвуфера. Правую колонку при помощи акустического кабеля соедините с выходом AUDIO OUTPUT R сабвуфера, а левую колонку – с выходом AUDIO OUTPUT L, соблюдая полярность. Обратите внимание, что плюсовые (красного цвета) провода кабелей колонок должны быть соединены с плюсовыми клеммами сабвуфера (+ → +), а минусовые (черного цвета) провода колонок – с минусовыми клеммами сабвуфера (- → -) (см. схему на рис. 5).

Примечание. Проверьте надежность фиксации проводов в клеммах, соответствие полярности подключения и отсутствие контакта оголенных проводов между собой и с металлическими частями аппаратуры.

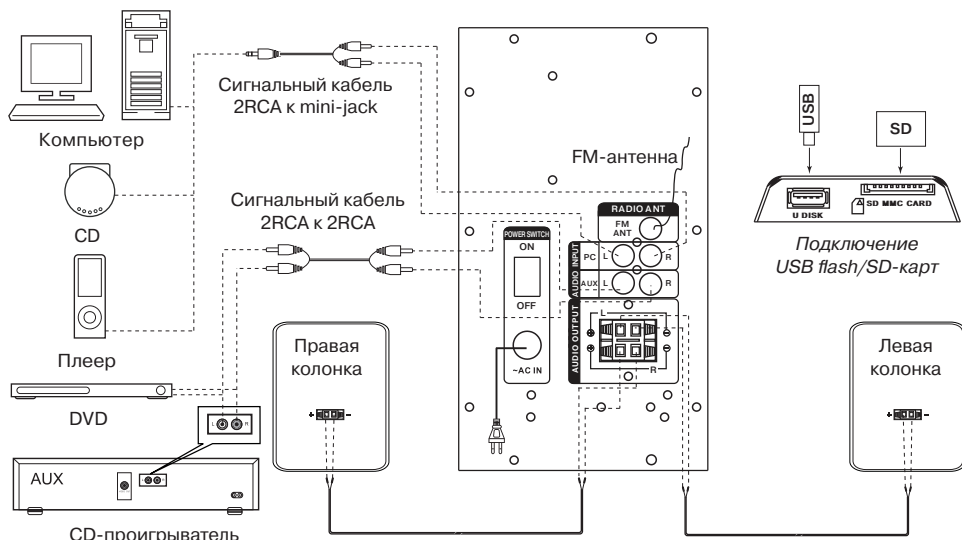


Рис. 5. Схема подключения

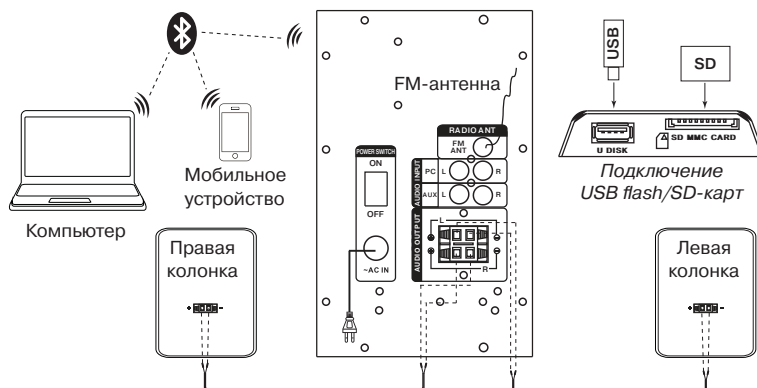


Рис. 6. Схема с подключением Bluetooth-модуля

- Для подключения AC к ПК, MP3/CD-плеерам используйте сигнальный кабель 2RCA к mini-jack (из комплекта). Для этого подключите сначала RCA-джеки сигнального кабеля к разъемам L и R аудиовхода PC AUDIO INPUT ⑬, а затем подключите mini-jack (Ø 3,5 мм) сигнального кабеля к порту LINE OUT звуковой карты ПК или к аудиовыходу (OUTPUT) MP3/CD-плеера, как показано на рис. 5.
- Для подключения AC к TV, DVD/CD-проигрывателям используйте сигнальный кабель 2RCA к 2RCA (не входит в комплект). Для этого подключите сначала RCA-джеки сигнального кабеля к разъемам L и R аудиовхода AUX AUDIO INPUT ⑭, а затем подключите RCA-джеки к разъемам аудиовыхода TV, DVD/CD-проигрывателей, как показано на рис. 5.
- Подключите сабвуфер к сети с помощью шнура питания ⑪.
- Включите питание AC выключателем ON/OFF (⑩, ON) на задней стенке сабвуфера.
- Включите AC поворотом регулятора ④ на передней панели или кнопкой ST-BY ⑤ на передней панели или кнопкой ⑰ на ПДУ.
- Выберите желаемый источник сигнала кратковременным нажатием кнопки ④ на панели управления или нажатием кнопки ① на ПДУ.
- Выберите желаемый уровень громкости системы с помощью регулятора ④ на панели управления или воспользуйтесь кнопками VOL+/- ⑱ на ПДУ.
- Выберите желаемый уровень тембра НЧ/ВЧ системы с помощью кнопок BASS+/- ⑤, TREBLE+/- ② на ПДУ. Также уровень тембра НЧ/ВЧ системы можно установить с помощью регулятора ④ на панели управления, предварительно выбрав эту опцию кнопкой MENU ②.
- Уровень громкости сабвуфера настройте кнопками SW+/- ⑥ на ПДУ. Также уровень громкости сабвуфера можно установить с помощью регулятора ④ на панели управления, предварительно выбрав эту опцию кнопкой MENU ②.
- При прослушивании радио направьте антенну в нужном направлении для качественного приема, предварительно подключив ее к разъему RADIO ANT ⑫ (см. рис. 5).
- После окончания использования AC не забудьте выключить устройство выключателем ON/OFF (⑩, положение OFF), а также вынуть шнур питания ⑪ из розетки.

6. РЕЖИМЫ РАБОТЫ

Режим проигрывателя

• Система автоматически перейдет в режим проигрывателя, если установить один из носителей (USB flash или SD/MMC card)* в соответствующие разъемы ⑥ или ⑨ или воспользоваться кнопкой ④ на передней панели сабвуфера либо нажать кнопку INPUT ① на ПДУ. На LED-дисплее ① отобразится выбранный режим, затем количество найденных треков и порядковый номер воспроизводимого трека, далее время воспроизведения от начала. Воспроизведение начнется автоматически.

• Для выбора трека можно непосредственно ввести его порядковый номер с ПДУ, используя цифровые кнопки ⑦ или выбрать его кнопками ⑦ и ⑥ на передней панели сабвуфера. На дисплее ① кратковременно отобразится порядковый номер трека, а впоследствии время воспроизведения от начала.

• Кнопкой REPEAT ⑧ на ПДУ можно выбрать режим воспроизведения («ONE» – повтор воспроизводимого трека; «RND» – проигрывание в случайном порядке; «ALL» – проигрывание всех треков на носителе).

* При использовании SD card емкостью менее 512 Mb возможна некорректная работа. При использовании USB flash носителя емкостью более 8 Gb возможно увеличение времени на обработку команд.

Режим Bluetooth

• Для передачи сигнала в этом режиме необходимо предварительно установить связь изделия с источником сигнала (см. рис. 6). Для этого выберите режим Bluetooth с помощью кнопки ④ на передней панели сабвуфера или INPUT ① на ПДУ. Через 2-3 секунды AC перейдет в режим поиска, на дисплее ① будет отображаться режим «BLU».

• На источнике сигнала (телефон, ноутбук, смартфон и пр.) необходимо выбрать режим поиска устройств Bluetooth. На экране отобразится наименование «MS-2055», с которым необходимо установить соединение*.

• При удачном подключении индикатор «BLU» имеет постоянное свечение. Если подключение не состоялось, индикатор «BLU» имеет прерывистое свечение. Необходимо повторно перевести систему в режим поиска (выключить и снова включить)**.

• Во время соединения с источником сигнала можно управлять проигрывателем источника сигнала с ПДУ или при помощи кнопки на передней панели сабвуфера.

* Для соединения по Bluetooth с некоторыми моделями устройств, возможно, потребуется ввести код «0000».

** Если изделие уже прописано в списке устройств источника, то повторная активация режима поиска не обязательна. Выберите лишь имя изделия и команду «подключиться» на источнике.

Режим радио

• Для перехода в режим радио необходимо при включенной AC воспользоваться кнопкой ④ на передней панели сабвуфера или INPUT ① на ПДУ. На дисплее ① подсветится «FM» и текущая частота настройки.

• Для автоматического сканирования и запоминания найденных станций используйте длительное нажатие кнопки AUTO ③ на передней панели сабвуфера или кнопки AUTO ⑭ на ПДУ.

Повторное нажатие на эту кнопку до окончания сканирования остановит процесс сканирования. При сканировании на дисплее ① отображается частота, при запоминании станции одновременно отображается присвоенный порядковый номер.

- Для ручного сканирования диапазона используйте кнопки TUNE-/+ ③ (вниз/вверх по частоте) на ПДУ. Для сохранения выбранной частоты нажмите кнопку SAVE ⑩ на ПДУ, затем кнопками ⑦, ⑧ на передней панели сабвуфера или ④, ⑬ на ПДУ выберите номер ячейки для сохранения и повторно нажмите кнопку SAVE. При сохранении на дисплее ① отобразится сообщение «Good».
- При наличии в памяти запомненных станций переключение осуществляется кратковременным нажатием кнопок ⑦, ⑧ на передней панели сабвуфера или ④, ⑬ на ПДУ. Также с цифрового поля ПДУ ⑦ возможен непосредственный ввод частоты или номера запомненной станции. На дисплее ① кратковременно отображается номер станции, а затем частота. Радио настроится на заданную частоту в течении 2-3 сек.

Режим AUX/PC

- Для перехода в режим AUX/PC необходимо при включенном изделии воспользоваться кнопкой ④ на передней панели сабвуфера или кнопкой INPUT ① на ПДУ. На дисплее ① отобразится «AUX» или «PC».

Режим часов

- При нахождении AC в режиме «ST-BY» на дисплее ① отображается текущее время. При нахождении системы в другом режиме для отображения времени необходимо воспользоваться кнопкой CLOCK ⑩ на ПДУ. Текущее время отобразится на 3-5 сек.
- Для установки текущего времени перейдите в режим «ST-BY» нажатием кнопки ST-BY ⑤ на передней панели сабвуфера или кнопки ⑰ на ПДУ. Войдите в режим установки времени нажатием кнопки SET ⑫ на ПДУ (на дисплее ① начнет мигать соответствующий разряд). Установите необходимое значение часов, минут непосредственно с цифрового поля ПДУ или кнопками ⑦, ⑧ на передней панели сабвуфера или ④, ⑬ на ПДУ. Переключение между установкой часов/минут и выход из режима установки осуществляется нажатием кнопки SET ⑫ на ПДУ.

Режим ST-BY

- Для включения/выключения режима «ST-BY» нажмите кнопку ST-BY ⑤ на передней панели сабвуфера или кнопку ⑰ на ПДУ. В режиме «ST-BY» дисплей ① на передней панели отображает текущее время.

Режим SLEEP

- Режим «SLEEP» позволяет переводить изделие в режим «ST-BY» по истечении выбранного пользователем времени. Для перехода в режим «SLEEP» нажмите кнопку ⑯ на ПДУ. Чтобы выйти из режима «SLEEP», повторно нажмите кнопку ⑯ на ПДУ до появления значения 0.

Режим MUTE

- Для перехода в режим «MUTE» нажмите кнопку ⑮ на ПДУ. Чтобы выйти из режима «MUTE» повторно нажмите кнопку ⑮ на ПДУ.

Примечание. По причине постоянного совершенствования программного обеспечения описание управления AC может отличаться от приведенного в данном Руководстве. Последнюю версию Руководства см. на сайте www.sven.fi.

7. УСТРАНЕНИЕ НЕИСПРАВНОСТЕЙ

Неисправность	Причина	Способ устранения
АС не включается.	Не подключена к сети.	Проверьте подключение к сети.
	Не включен сетевой выключатель.	Включите выключатель.
Нет звука или в колонках АС слишком тихий звук.	Регулятор громкости установлен в положение наименьшей громкости.	Подстройте регулятор громкости.
	Неправильно подключен источник аудиосигнала.	Подключите правильно источник сигнала.
Искажение звука.	Большая амплитуда входного сигнала.	Регуляторами громкости на источниках сигнала и АС уменьшите величину входного сигнала.
Не функционирует пульт ДУ.	Разряжены батарейки.	Замените батарейки на новые.

Если ни один из указанных выше способов не решает проблему, обратитесь за профессиональной консультацией в ближайший сервис-центр. Не ремонтируйте изделие самостоятельно.

8. ТЕХНИЧЕСКИЕ ХАРАКТЕРИСТИКИ

Характеристики и единицы измерения	Значение
Выходная мощность (RMS), Вт: сабвуфера сателлитов	55 (30 + 2 × 12,5) 30 2 × 12,5
Диапазон частот, Гц: сабвуфера сателлитов	45 – 150 150 – 20 000
Диаметр динамиков, мм: сабвуфера сателлитов	Ø 134 Ø 37 + Ø 80
Напряжение питания, В/Гц	~230/50
Дальность действия Bluetooth, м	до 10
Размеры, мм: сабвуфера сателлитов (одной колонки)	165 × 325 × 305 104 × 180 × 102
Вес, кг	5,7

Примечания:

- *Технические характеристики, приведенные в таблице, справочные и не могут служить основанием для претензий.*
- *Продукция TM SVEN постоянно совершенствуется. По этой причине технические характеристики и комплектность могут быть изменены без предварительного уведомления.*

SVEN®

Мультимедійна акустична
система 2.1

КЕРІВНИЦТВО З ЕКСПЛУАТАЦІЇ



MS-2055

www.sven.fi

TM.by
ONLINE STORE

<https://tm.by>
Интернет-магазин

Дякуємо Вам за купівлю акустичної системи TM SVEN!

АВТОРСЬКЕ ПРАВО

© 2018. SVEN PTE. LTD. Версія 1.0 (V 1.0).

Ця Керівництво та інформація, що міститься в ньому, захищено авторським правом. Усі права застережені.

ТОРГОВЕЛЬНІ МАРКИ

Усі торговельні марки є власністю їх законних власників.

ПОПЕРЕДЖЕННЯ ПРО ОБМЕЖЕННЯ ВІДПОВІДАЛЬНОСТІ

Незважаючи на докладені зусилля зробити Керівництво точнішим, можливі деякі невідповідності. Інформація цього Керівництва надана на умовах «як є». Автор і видавець не несуть жодної відповідальності перед особою або організацією за збитки або ушкодження, завдані інформацією, що міститься у цьому Керівництві.

ЗМІСТ

RUS	2
UKR	11
1. РЕКОМЕНДАЦІЇ ПОКУПЦЕВІ	12
2. КОМПЛЕКТНІСТЬ	13
3. ЗАХОДИ БЕЗПЕКИ	13
4. ТЕХНІЧНИЙ ОПИС	13
5. ПІДГОТОВКА ТА ПОРЯДОК РОБОТИ	16
6. РЕЖИМИ РОБОТИ	18
7. УСУНЕННЯ НЕСПРАВНОСТЕЙ	20
8. ТЕХНІЧНІ ХАРАКТЕРИСТИКИ	20
ENG	21

1. РЕКОМЕНДАЦІЇ ПОКУПЦЕВІ

- Акуратно розпакуйте виріб, простежте за тим, щоб усередині коробки не залишилося яке-небудь приладдя. Перевірте пристрій на предмет пошкоджень. Якщо виріб пошкоджено при транспортуванні, зверніться у фірму, що здійснює доставку; якщо виріб не функціонує, відразу ж зверніться до продавця.
- Просимо Вас перевірити комплектність і наявність гарантійного талона. Переконайтеся в тому, що в гарантійному талоні проставлено штамп магазину, розбірливий підпис або штамп продавця і дата продажу, номер товару співпадають зі вказаними у талоні.
- Не вмикайте виріб одразу після того, як внесли його в приміщення, якщо надворі мінусова температура! Розпакований виріб необхідно витримати в умовах кімнатної температури не менше 4-х годин.
- Перед експлуатацією пристрою уважно ознайомтеся з цим Керівництвом і збережіть його на увесь період користування.
- Перевезення і транспортування обладнання допускається лише у заводській упаковці.
- Не вимагає спеціальних умов для реалізації.
- Утилізацію проводити відповідно до правил утилізації побутової та комп'ютерної техніки.

2. КОМПЛЕКТНІСТЬ

- Сабвуфер – 1 шт.
- Сателіти – 2 шт.
- Пульт дистанційного управління (ПДУ) – 1 шт.
- Елементи живлення типу AAA – 2 шт.
- Акустичний кабель – 2 шт.
- Сигнальний кабель – 1 шт.
- Антенний провід – 1 шт.
- Набір для настінного кріплення сателітів – 2 шт.
- Керівництво з експлуатації – 1 шт.
- Гарантійний талон – 1 шт.

3. ЗАХОДИ БЕЗПЕКИ



Увага! Усередині корпусу на елементах без ізоляції є висока напруга, що може викликати ураження електричним струмом.

- Щоб уникнути ураження електричним струмом, не розбирайте АС і не ремонтуйте самостійно. Обслуговування і ремонт повинні здійснювати лише кваліфіковані фахівці сервісного центру. Перелік авторизованих сервісних центрів дивіться на сайті www.sven.fi.
- Не допускайте замикання дротів (у тому числі й «заземлених») колонок АС між собою, на корпус підсилювача і на землю, бо це призводить до пошкодження вихідних каскадів підсилювача.
- Забороняється торкатися до штирів мережної вилки апаратури протягом 2 сек. з моменту вилучення вилки з розетки.
- Оберігайте АС від потраплення в отвори сторонніх предметів.
- Оберігайте АС від підвищеної вологості, потрапляння води і пилу.
- Оберігайте АС від нагрівання: встановлюйте її не ближче ніж 1 м від нагрівальних приладів. Не піддавайте впливу прямих сонячних променів.
- Не розміщуйте на АС, а також поблизу системи жодних джерел відкритого полум'я.
- Не встановлюйте АС в місцях з недостатньою вентиляцією. Мінімальний доступ повітря – 10 см. Під час експлуатації АС не ставте на неї будь-які пристрої, не вкривайте серветками або подібними предметами, що заважають охолодженню.
- Не застосовуйте хімічні реагенти для чищення АС, використовуйте м'яку суху тканину.

4. ТЕХНІЧНИЙ ОПИС

Акустична система 2.1 (АС) MS-2055 призначена для відтворення музики та озвучування ігор, фільмів тощо. АС оснащена вмонтованим підсилювачем потужності та акустичними кабелями, завдяки чому вона може бути підключена практично до будь-яких джерел аудіосигналу (CD/DVD-програвачів, телевізора, ПК тощо) без використання додаткового підсилювача потужності. АС має вмонтовані FM-радіо, Bluetooth-модуль, програвач аудіофайлів і годинник. ПДУ – в комплекті.

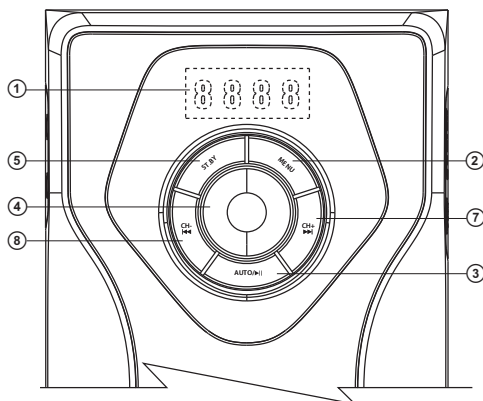
Особливості

- Акустична система сумісна з PC, DVD/Media-програвачами, мобільними пристроями та іншими джерелами звуку
- Вмонтований Bluetooth-модуль

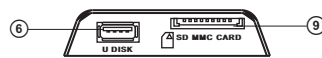
- Вмонтований програвач аудіофайлів з носіїв пам'яті
- Вмонтовані FM-радіо і годинник
- Буквено-цифровий LED-дисплей
- Роз'єми для підключення USB flash, SD card
- Два комутовані входи
- Пульт дистанційного управління
- Режими «Mute», «Sleep», «ST-BY»
- Можливість настінного кріплення сателітів
- Матеріал корпусу сабвуфера і сателітів – дерево (MDF)

Панелі управління сабвуфера

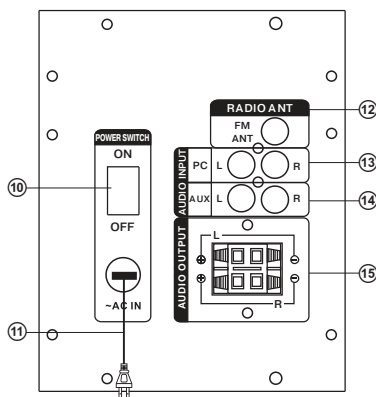
- ① LED-дисплей
- ② MENU: кнопка перемикавання режимів регулювання тембру
- ③ ►►/AUTO: Відтворення/Пауза (короткочасне натиснення у режимі програвач); автоматичний пошук старт/стоп (короткочасне натиснення у режимі радіо)
- ④ Вмикання виробу (з режиму OFF поворот регулятора в будь-який бік); регулювання рівня гучності (поворот регулятора вправо/вліво); перемикання входів, режимів PC/AUX/FM/MP3/Bluetooth (короткочасне натиснення ручки регулятора)
- ⑤ ST-BY: вмикання/вимикання виробу з режиму StandBy
- ⑥ U DISK: роз'єм для установки USB flash носія* з музичними файлами, записаними у форматі MP3, WAV
- ⑦ ►►/CH+: перехід до наступного треку (короткочасне натиснення у режимі програвач); наступна станція** (короткочасне натиснення у режимі радіо)
- ⑧ ◀◀/CH-: перехід на попередній трек (короткочасне натиснення у режимі програвач); попередня станція** (короткочасне натиснення у режимі радіо)
- ⑨ SD/MMC CARD: роз'єм для встановлення SD/ MMC-карток* з музичними файлами, записаними у форматах MP3, WAV
- ⑩ ON/OFF: вимикач живлення ON/OFF
- ⑪ Шнур живлення
- ⑫ RADIO ANT: роз'єм для підключення антени приймача



Мал. 1. Панель управління сабвуфера



Мал. 2. Бічна панель

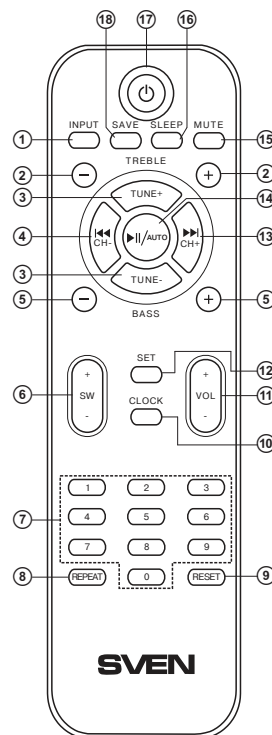


Мал. 3. Задня панель сабвуфера

- ⑬ PC AUDIO INPUT: роз'єм для під'єднання до ПК
- ⑭ AUX AUDIO INPUT: роз'єм для під'єднання лінійного входу
- ⑮ AUDIO OUTPUT: роз'єм для під'єднання сателітів

Пульт дистанційного управління

- ① INPUT: вибір режиму роботи АС
- ② TREBLE-/+ : регулювання тембру ВЧ
- ③ TUNE+/-: ручне сканування діапазону (в режимі радіо)
- ④ CH-/⏮: перехід на попередній трек (короткочасне натиснення у режимі програвач);
перехід на попередню станцію** (короткочасне натиснення у режимі радіо)
- ⑤ BASS-/+ : регулювання тембру НЧ
- ⑥ SW+/-: регулювання рівня гучності сабвуфера
- ⑦ 0-9: цифрове поле
- ⑧ REPEAT: вибір режиму роботи програвача
- ⑨ RESET: скидання аудіоналаштувань
- ⑩ CLOCK: виклик даних поточного часу
- ⑪ VOL+/-: регулювання рівня гучності
- ⑫ SET: встановлення поточного часу
- ⑬ CH+ /▶▶: перехід до наступного треку (короткочасне натиснення в режимі Програвач);
перехід на наступну станцію** (короткочасне натиснення у режимі радіо)
- ⑭ ▶|/AUTO: Відтворення/Пауза (короткочасне натиснення у режимі програвач);
автоматичний пошук старт/стоп (тривале натиснення у режимі радіо)
- ⑮ MUTE: вмикання/вимикання звуку;
регулювання яскравості дисплея (в режимі ST-BY)
- ⑯ SLEEP: вибір часу функції «сплячий режим»
- ⑰ ⏻ : вмикання/вимикання АС
- ⑱ SAVE: запам'ятовування вибраної частоти (у режимі радіо)



Мал. 4. Пульт ДУ

Встановлення батарейок у пульт ДУ

- Відкрийте відсік для батарейок на задній стороні пульта ДУ.
- Вставте батарейки типу AAA (з комплекту).
- Закрийте відсік для батарейок.

Примітки:

- Використовуйте ПДУ під кутом не більше 30° на відстані не більше 7 метрів.
- Якщо ПДУ не працює, перевірте наявність батарейок або замініть розряджені на нові.
- Виймайте батареї з пульта, якщо не збираєтеся користуватися ним протягом тривалого часу (понад тиждень).

* Носії потрібно відформатувати в FAT, FAT32. Можна використовувати картки пам'яті SDHC class 10 і нижче. Не рекомендується підключення зовнішніх жорстких дисків та інших пристроїв, відмінних від USB flash – це може призвести до пошкодження АС.

** Функція доступна, якщо у пам'яті записані станції.

5. ПІДГОТОВКА ТА ПОРЯДОК РОБОТИ

Розташування АС

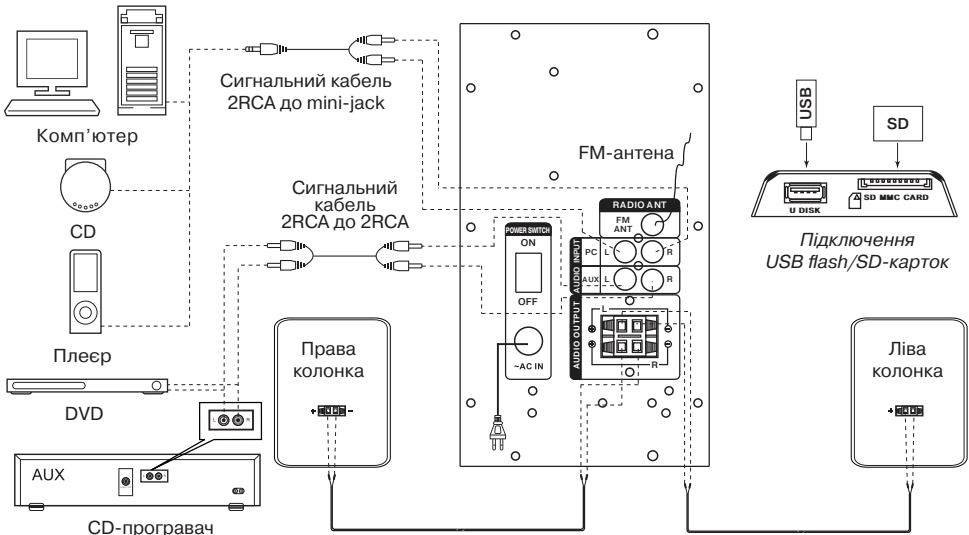
- Розташуйте колонки відносно слухача симетрично на відстані не менше одного метра. Сабвуфер випромінює неспрямований звук, тому його можна розташувати в будь-якому місці кімнати, де сабвуфер звучатиме якнайкраще.
- Можливе невелике спотворення зображення у надчутливих моніторів і телевізорів, тому встановлюйте АС якомога далі від цих пристроїв.

Підключення АС

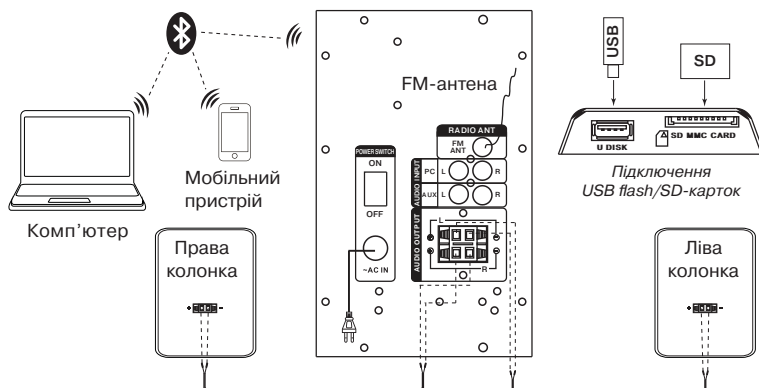
Модель MS-2055 можна підключити практично до будь-яких джерел аудіосигналу: DVD/CD-плеєрів, ПК, ноутбуку тощо (див. схему на мал. 5).

• Перед підключенням переконайтеся, що АС відключена від мережі. Потім, використовуючи акустичні кабелі з комплекту, підключіть колонки до клем AUDIO OUTPUT L/R сабвуфера. Праву колонку за допомогою акустичного кабелю з'єднайте з виходом AUDIO OUTPUT R сабвуфера, а ліву колонку – з виходом AUDIO OUTPUT L, дотримуючись полярності. Зверніть увагу, що плюсові (червоного кольору) дроти кабелів колонок повинні бути з'єднані з плюсовими клемми сабвуфера (+ → +), а мінусові (чорного кольору) дроти колонок – з мінусовими клемми сабвуфера (- → -) (див. схему на мал. 5).

Примітка. Перевірте надійність фіксації дротів у клеммах, відповідність полярності підключення і відсутність контакту оголених дротів між собою і з металевими частинами апаратури.



Мал. 5. Схема підключення



Мал. 6. Схема з підключенням Bluetooth-модуля

- Для підключення AC до ПК, MP3/CD-плеєрів використовуйте сигнальний кабель 2RCA до міні-jack (з комплекту). Для цього підключіть спочатку RCA-джеки сигнального кабелю до роз'ємів L і R аудіовходу PC AUDIO INPUT ⑬, а далі підключіть міні-jack (Ø 3,5 мм) сигнального кабелю до порту LINE OUT звукової карти ПК або аудіовходу (OUTPUT) MP3/CD-плеєра, як показано на мал.5.
- Для підключення AC до TV, DVD/CD-програвачів використовуйте сигнальний кабель 2RCA до 2RCA (не входить до комплекту). Для цього підключіть спочатку RCA-джеки сигнального кабелю до роз'ємів L і R аудіовходу AUX AUDIO INPUT ⑭, а далі підключіть RCA-джеки до роз'ємів аудіовходу TV, DVD/ CD-програвачів, як показано на мал. 5.
- Підключіть сабвуфер до мережі за допомогою шнура живлення ⑩.
- Увімкніть живлення AC вимикачем ON/OFF (⑩, ON) на задній стінці сабвуфера.
- Увімкніть AC поворотом регулятора ④ на передній панелі або кнопкою ST-BY ⑤ на передній панелі, або кнопкою ⑰ на ПДУ.
- Оберіть бажане джерело сигналу короткочасним натисненням кнопки ④ на панелі управління або натисненням кнопки ① на ПДУ.
- Оберіть бажаний рівень гучності системи за допомогою регулятора ④ на панелі управління або скористайтесь кнопками VOL+/- ⑪ на ПДУ.
- Оберіть бажаний рівень тембру НЧ/ВЧ системи за допомогою кнопок BASS+/- ⑤ і TREBLE+/- ② на ПДУ. Рівень тембру НЧ/ВЧ системи можна встановити також за допомогою регулятора ④ на панелі управління, заздалегідь вибравши цю опцію кнопкою MENU ②.
- Рівень гучності сабвуфера налаштуйте кнопками SW+/- ⑥ на ПДУ. Рівень гучності сабвуфера можна встановити також за допомогою регулятора ④ на панелі управління, заздалегідь вибравши цю опцію кнопкою MENU ②.
- Під час прослуховування радіо зорієнтуйте антену для якісного прийому, попередньо підключивши її до роз'єму RADIO ANT ⑫ (див. мал. 5).
- Після закінчення використання AC не забудьте вимкнути пристрій вимикачем ON/OFF (⑩, положення OFF), а також виїняти шнур живлення ⑩ з розетки.

6. РЕЖИМИ РОБОТИ

Режим програвача

• Система автоматично перейде у режим програвача, якщо встановити один з носіїв (USB flash чи SD/MMC card)* у відповідні роз'єми ⑥ або ⑨ чи скористатися кнопкою ④ на передній панелі або натиснути кнопку INPUT ① на ПДУ. На VFD-дисплеї ① відобразиться вибраний режим, потім кількість знайдених треків і порядковий номер відтворюваного трека, далі час відтворення від початку. Відтворення розпочнеться автоматично.

• Для вибору трека можна безпосередньо ввести його порядковий номер з ПДУ, використовуючи цифрові кнопки ⑦ чи вибрати його кнопками ⑦ і ⑧ на передній панелі сабвуфера. На дисплеї ① короткочасно відобразиться порядковий номер трека, а згодом час відтворення від початку.

• Кнопкою REPEAT ⑩ на ПДУ можна вибрати режим відтворення («ONE» – повтор відтворного трека; «RND» – програвання у випадковому порядку; «ALL» – програвання усіх треків на носіїві).

* Під час використання SD card місткістю менше 512 Mb можлива некоректна робота. При використанні USB flash носія місткістю більше 8 Gb можливе збільшення часу на опрацювання команд.

Режим Bluetooth

• Для передачі сигналу в цьому режимі потрібно заздалегідь встановити зв'язок з джерелом сигналу (див. мал. 6). Для цього виберіть режим Bluetooth за допомогою кнопки ④ на передній панелі сабвуфера або INPUT ① на ПДУ. Через 2-3 секунди АС перейде у режим пошуку, на дисплеї ① відобразиться режим «BLU».

• На джерелі сигналу (телефон, ноутбук, смартфон тощо) потрібно вибрати режим пошуку пристроїв Bluetooth. На екрані відобразиться найменування «MS-2055», з яким потрібно встановити з'єднання*.

• Якщо підключення вдале, індикатор «BLU» має постійне світіння. Якщо підключення не відбулося, індикатор «BLU» має переривчасте світіння. У цьому випадку слід ще раз перевести систему в режим пошуку (вимкнути і знову ввімкнути)**.

• Під час з'єднання з джерелом сигналу можна управляти програвачем джерела сигналу з ПДУ або за допомогою кнопки на передній панелі сабвуфера.

* Для з'єднання через Bluetooth з деякими моделями пристроїв, можливо, треба буде ввести код «0000».

** Якщо виріб вже прописано у списку пристроїв джерела звуку, то повторна активація режиму пошуку не обов'язкова. Виберіть лише ім'я виробу і команду «підключитися» на джерелі.

Режим радіо

• Для переходу в режим радіо необхідно при увімкненій АС скористатися кнопкою ④ на передній панелі сабвуфера чи кнопкою INPUT ① на ПДУ. На дисплеї ① відобразиться «FM» і поточна частота налаштування.

• Для автоматичного сканування та запам'ятовування знайдених станцій використовуйте тривале натиснення кнопки AUTO ③ на передній панелі сабвуфера чи кнопки AUTO ⑭ на пульті ДУ.

Повторне натиснення на цю кнопку до закінчення сканування зупинить процес сканування. Під час сканування на дисплеї ① відображається частота, а під час запам'ятовування станції короткочасно відображається присвоєний їй порядковий номер.

- Для ручного сканування діапазону використовуйте кнопки TUNE-/+ ③ (вниз/вгору за частотою) на ПДУ. Для збереження вибраної частоти натисніть кнопку SAVE ⑩ на ПДУ, потім кнопками ⑦, ⑧ на передній панелі сабвуфера або ④, ⑬ на ПДУ оберіть номер комірки для її збереження і повторно натисніть кнопку SAVE. Під час зберігання на дисплеї ① відобразиться повідомлення «Good».

- Якщо в пам'яті пристрою вже є запам'ятовані станції, то перемикання здійснюється короткочасним натисканням на кнопки ⑦, ⑧ на передній панелі або ④, ⑬ на ПДУ. Також з цифрового поля ПДУ ⑦ можливе безпосереднє введення частоти або номера запам'ятованої станції. На дисплеї ① короткочасно відображається номер станції, а потім частота. Радіо налаштовується на задану частоту протягом 2-3 сек.

Режим AUX/PC

- Для переходу в режим AUX/PC необхідно при увімкненому виробі скористатися кнопкою ④ на передній панелі сабвуфера чи кнопкою INPUT ① на ПДУ. На дисплеї ① відобразиться «AUX» або «PC».

Режим годинника

- Якщо АС перебуває в режимі ST-BY, на дисплеї ① відображається поточний час. Якщо ж АС перебуває в іншому режимі, для відображення часу необхідно скористатися кнопкою CLOCK ⑩ на ПДУ. Поточний час буде видно протягом 3-5 сек.

- Для встановлення поточного часу перейдіть у режим «ST-BY» натисненням кнопки ST-BY ⑤ на передній панелі чи кнопки ⑰ на ПДУ. Увійдіть у режим встановлення часу натисненням кнопки SET ⑫ на ПДУ (на дисплеї ① відповідний розряд почне блимати). Установіть необхідне значення годин і хвилин безпосередньо з цифрового поля ПДУ чи кнопками ⑦, ⑧ на передній панелі сабвуфера чи ④, ⑬ на ПДУ. Перемикання між установкою годин/хвилин і вихід з режиму часу здійснюється натисненням кнопки SET ⑫ на ПДУ.

Режим ST-BY

- Для вмикання/вмикання режиму «ST-BY» натисніть кнопку ST-BY ⑤ на передній панелі сабвуфера або кнопку ⑰ на ПДУ. В режимі ST-BY дисплей ① на передній панелі відобразить поточний час.

Режим SLEEP

- Режим SLEEP дає можливість переводити систему в режим ST-BY після закінчення вибраного користувачем часу. Для переходу в режим SLEEP натисніть кнопку ⑯ на ПДУ. Для виходу – повторно натисніть кнопку ⑯ на ПДУ до появи значення 0.

Режим MUTE

- Для переходу в режим MUTE натисніть кнопку ⑮ на ПДУ. Щоб вийти з режиму MUTE, повторно натисніть кнопку ⑮ на ПДУ.

Примітка. Внаслідок постійного удосконалення програмного забезпечення опис експлуатації АС може відрізнятись від наведеного у цьому Керівництві. Останню версію Керівництва дивіться на сайті www.sven.fi.

7. УСУНЕННЯ НЕСПРАВНОСТЕЙ

Несправність	Причина	Спосіб усунення
АС не вмикається.	Не підключена до мережі живлення.	Перевірте правильність підключення.
	Не увімкнено мережевий вимикач.	Увімкніть вимикач.
Немає звуку або в колонках АС занадто тихий звук.	Регулятор гучності встановлено в положення найменшої гучності.	Підкрутіть регулятор гучності.
	Неправильно підключено джерело аудіосигналу.	Підключіть правильно джерела сигналу.
Спотворення звуку.	Велика амплітуда вхідного сигналу.	Регуляторами гучності джерела сигналу та АС зменшіть величину вхідного сигналу.
Не функціонує пульт ДУ.	Розряджені батарейки.	Замініть батарейки на нові.

Якщо жоден зі вказаних вище способів не вирішує проблему, зверніться за професійною консультацією до найближчого до вас сервісного центру. Не ремонтуйте АС самостійно.

8. ТЕХНІЧНІ ХАРАКТЕРИСТИКИ

Характеристики та одиниці виміру	Значення
Вихідна потужність (RMS), Вт: сабвуфера сателітів	55 (30 + 2 × 12,5) 30 2 × 12,5
Діапазон частот, Гц: сабвуфера сателітів	40 – 150 1500 – 20 000
Діаметр динаміків, мм: сабвуфера сателітів	∅ 134 ∅ 37 + ∅ 80
Напруга живлення, В/Гц	~230/50
Радіус дії Bluetooth, м	до 10
Розміри, мм: сабвуфера сателітів (однієї колонки)	165 × 325 × 305 104 × 180 × 102
Вага, кг	5,7

Примітки:

- **Технічні характеристики, наведені в таблиці, довідкові і не можуть служити підставою для претензій.**
- **Продукція TM SVEN постійно удосконалюється. З цієї причини технічні характеристики та комплектність може бути змінено без попереднього повідомлення.**

20

SVEN[®]

2.1 Multimedia Speaker System

OPERATION MANUAL



MS-2055

www.sven.fi

TM.by
ONLINE STORE

<https://tm.by>
Интернет-магазин

Congratulations on your purchase of the Sven speaker system!

COPYRIGHT

© 2018. SVEN PTE. LTD. Version 1.0 (V 1.0).

This Manual and information contained in it are copyrighted. All rights reserved.

TRADEMARKS

All trademarks are the property of their legal holders.

NOTICE OF RESPONSIBILITY RESTRICTION

Despite the exerted efforts to make this Manual more exact, some discrepancies may occur. The information in this Manual is given on “as is” terms. The author and the publisher do not bear any liability to a person or an organization for loss or damage which has arisen from the information contained in this Manual.

CONTENTS

RUS	2
UKR	11
ENG	21
1. BUYER RECOMMENDATIONS	22
2. PACKAGE CONTENTS	23
3. SAFETY PRECAUTIONS	23
4. TECHNICAL DESCRIPTION	23
5. PREPARATION AND OPERATION	26
6. OPERATION MODES	28
7. TROUBLESHOOTING	30
8. TECHNICAL SPECIFICATIONS	30

1. BUYER RECOMMENDATIONS

- Unpack the device carefully. Make sure there are no accessories left in the box. Check up the device for damage; if the product was damaged during transportation, address the delivery agent, if the product carried out the delivery; if the product functions incorrectly, address the dealer at once.
- Check up the package contents and availability of the warranty card. Make sure the warranty card has a shop stamp, a legible signature or the seller's stamp and purchase date, and the goods number corresponds to that in the warranty card.
- Do not switch on the speaker system immediately after you bring it into a room from environment with negative temperature! After unpacking, the speaker system should be kept in conditions of room temperature for at least 4 hours.
- Before installing and using the speaker system, read this Manual carefully and keep it for future reference.
- Shipping and transportation equipment is permitted only in the original container.
- Does not require special conditions for realization.
- Dispose of in accordance with regulations for the disposal of household and computer equipment.

Technical support is on www.sven.fi.

2. PACKAGE CONTENTS

- Subwoofer – 1 pc
- Satellites – 2 pcs
- Remote control (RC) – 1 pc
- AAA type batteries – 2 pcs
- Audio cables – 2 pcs
- Signal cable – 1 pc
- Antenna wire – 1 pc
- Satellite wall-mounting set – 2 pcs
- Operation manual – 1 pc
- Warranty card – 1 pc

3. SAFETY PRECAUTIONS



Caution! High voltage inside! To avoid the risk of electric shock do not open or touch elements inside.

- To avoid electric shock, do not open the MSS and do not perform repairs by yourself. Service and repairs should be performed only by qualified specialists in an authorized service center. The list of authorized service centers is available on www.sven.fi.
- Do not allow the circuit of wires (including the grounded ones) between the speakers, on the power amplifier or the ground, for it causes damage to the power amplifier output stage.
- Do not touch the MSS power cord plug pins for 2 seconds after unplugging it from the mains.
- Do not put foreign objects inside the holes of the MSS.
- Protect the MSS from high humidity, water and dust.
- Protect the MSS from heating: do not place it closer than 1 m from a heat source. Do not expose it to direct sunlight.
- Do not place any open flame sources on or close to MSS.
- Do not place the MSS in poorly ventilated areas. Leave an air gap of 10 cm or more. When operating the MSS, do not put any devices on it, do not cover it with cloth or other objects preventing it from cooling.
- Do not use any chemical agents for cleaning. Clean it with dry soft cloth only.

4. TECHNICAL DESCRIPTION

MS-2055 2.1 Multimedia Speaker System (MSS) is designed to play music and sound games, movies, etc. The MSS has a built-in power amplifier and audio cables due to which it can be connected to virtually any audio source (CD/DVD-player, TV, PC, etc.) without using an additional power amplifier. The MSS has a built-in FM radio, Bluetooth module, audio files player and clock. Remote control is included.

Features

- Speaker system is compatible with PCs, DVD/Media-players, mobile devices and other sound sources
- Built-in Bluetooth module
- Built-in audio files player from external storage devices

- Built-in FM radio and built-in clock
- Alphanumeric LED display
- USB flash port and SD card slot
- Two switchable inputs
- Remote control
- MUTE, SLEEP and ST-BY modes
- Wall mountable satellites
- Wooden (MDF) cabinets of the subwoofer and satellites

Subwoofer control panels

- ① LED display
- ② MENU: shift button of timbre control modes
- ③ **▶/AUTO**: Play/Pause (pressed short in the Player mode); Start/Stop auto scan (pressed short in the Radio mode)
- ④ The device switching on (the knob rotation to any side from OFF mode); volume level control (the knob rotation to the right/left); switching of inputs and PC/AUX/FM/ MP3/ Bluetooth modes (the knob pressed short)
- ⑤ ST-BY: standby mode on / off button
- ⑥ U DISK: port for a USB flash device* containing MP3 and WAV audio files
- ⑦ **▶▶/CH+**: next track (pressed short in the Player mode); next station** (pressed short in the Radio mode)
- ⑧ **◀◀/CH-**: previous track (pressed short in the Player mode); previous station** (pressed short in the Radio mode)
- ⑨ SD/MMC CARD: slot for SD/MMC cards* containing MP3, WAV audio files
- ⑩ ON/OFF: power switch
- ⑪ Power cord
- ⑫ RADIO ANT: radio antenna input jack
- ⑬ PC AUDIO INPUT: jack to connect PC
- ⑭ AUX AUDIO INPUT: jack to connect linear input
- ⑮ AUDIO OUTPUT: jack to connect satellites

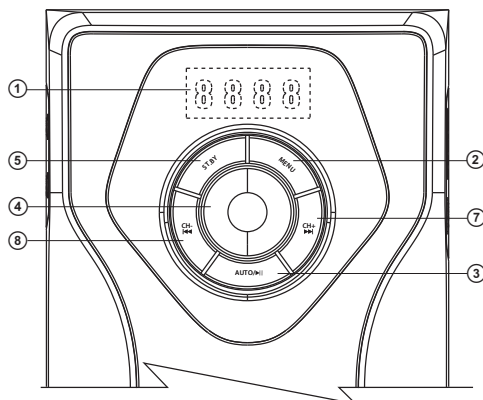


Fig. 1. Subwoofer control panel



Fig. 2. Side panel

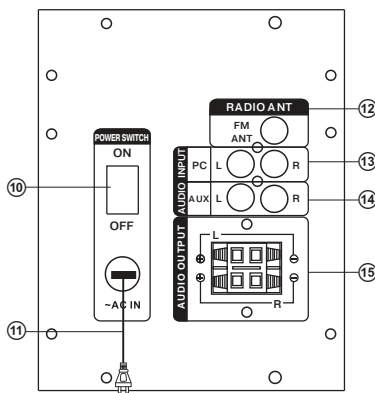


Fig. 3. Subwoofer rear panel

Remote control

- ① INPUT: the MSS mode selection
- ② TREBLE-/+ : treble level up/down
- ③ TUNE+/- : manual band scanning (in the Radio mode)
- ④ CH- / ◀◀ : previous track (pressed short in the Player mode)
previous station** (pressed short in the Radio mode)
- ⑤ BASS-/+ : bass level up/down
- ⑥ SW+/- : subwoofer volume level control
- ⑦ 0-9: numeric pad
- ⑧ REPEAT: player operation mode selection
- ⑨ RESET: return to default settings
- ⑩ CLOCK: current time display
- ⑪ VOL+/- : volume level control
- ⑫ SET: current time setting
- ⑬ CH+ / ▶▶ : next track (pressed short in the Player mode);
next station** (pressed short in the Radio mode)
- ⑭ ▶|/AUTO: Play/Pause (pressed short in the Player mode);
auto scan start/stop (pressed long in the Radio mode)
- ⑮ MUTE: sound on/off button;
display brightness adjustment (in ST-BY mode)
- ⑯ SLEEP: Sleep mode selection
- ⑰ ⏻ : On/Off button
- ⑱ SAVE: memorize selected frequency (in the Radio mode)

Battery Installation

- Open the battery compartment on the back of the remote control.
- Insert the included AAA batteries.
- Close the battery compartment.

Notes:

- **Use the RC at an angle no more than 30° at a distance of no more than 7 meters.**
- **If the remote control does not operate, check the batteries or replace the discharged batteries with new ones.**
- **Remove the batteries from the RC if you don't intend to use it for a long time (more than one week).**

* The storage device must be formatted as FAT, FAT32. Memory cards SDHC class 10 or less can be used. Connection of external hard disks other than USB flash drive is not recommended, otherwise it can cause the MSS damage.

** The feature is available if stations have been present in the memory.

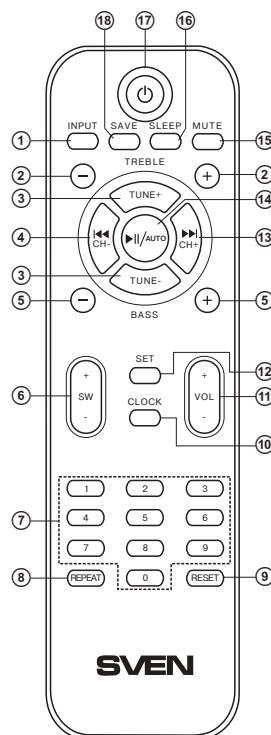


Fig. 4. Remote control

5. PREPARATION AND OPERATION

Speaker placement

- Place the speakers symmetrically to the listener at least one meter away. The subwoofer emits non-directional sound, therefore it can be located in any place of the room where it sounds the best.
- Place MSS far away from monitors and TV sets, as insignificant image distortion in these super-sensitive devices is possible.

Installation and operation

MS-2055 speaker system can be connected to virtually any audio devices: DVD/CD players, PCs, laptops, etc. (see connection diagram in Fig. 5).

- Before making any connections, make sure the MSS is off and unplugged. Then connect speakers to the subwoofer AUDIO OUTPUT L/R terminals with the help of included audio cables. Observing the polarity connect the right speaker to the subwoofer AUDIO OUTPUT R with the audio cable and the left speaker – to the AUDIO OUTPUT L. Pay attention that the plus (red) cable wires of speakers must be connected to the subwoofer plus terminals (+ → +) and the minus (black) cable wires of speakers – to the subwoofer minus terminals (– → –) (see connection diagram in Fig. 5).

Note. Check the reliable fixation of wires in the terminals, polarity of connection and absence of contact of the bared wires with each other and the metal parts of the hardware.

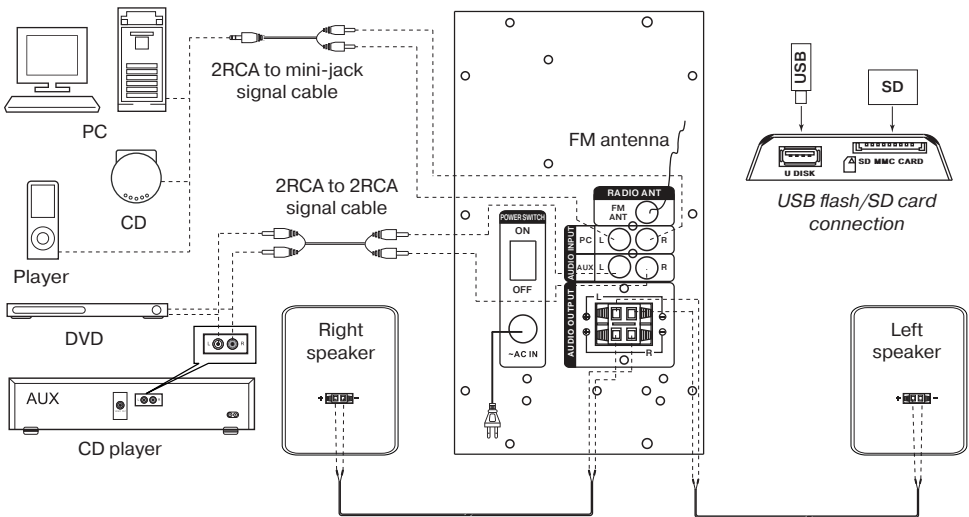


Fig. 5. Connection diagram

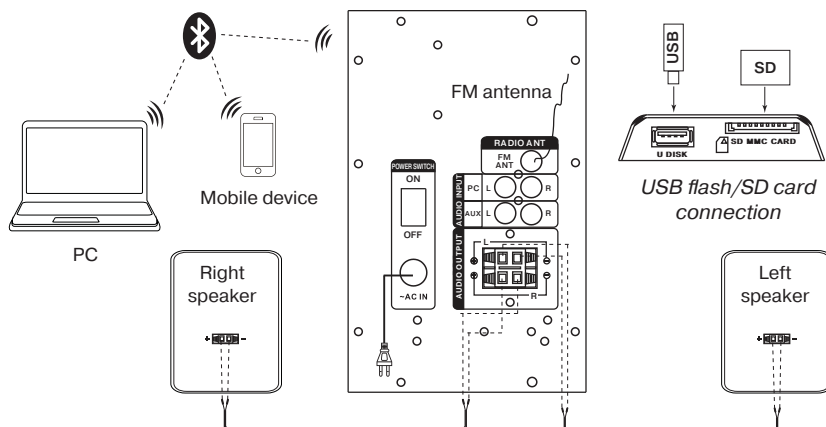


Fig. 6. Bluetooth module connection diagram

- To connect the MSS to a PC, MP3/CD player, use 2RCA to mini-jack signal cable (included). Connect the RCA jacks of the signal cable to the L and R jacks of the PC AUDIO INPUT ⑬, and the mini-jack (Ø 3.5 mm) of the signal cable – to the LINE OUT port of your PC sound card or to the audio output (OUTPUT) of your MP3/CD player, as shown in Fig. 5.
- To connect the MSS to a TV set or DVD/CD players, use 2RCA to 2RCA signal cable (not included). Connect at first the RCA jacks of the signal cable to the L and R jacks of AUX AUDIO INPUT ⑭ and then connect RCA jacks to your TV set or DVD/CD player audio output jacks, as shown in Fig. 5.
- Connect the subwoofer to the mains outlet with the power cord ⑩.
- Turn on the MSS power supply using ON/OFF switch (⑩, ON) on the subwoofer rear panel.
- Turn on the MSS using knob ④ on the front panel or button ST-BY ⑤ on the front panel or button ⑰ on the remote control.
- Select a desired signal source pressing short button ④ on the control panel or pressing INPUT button ① on the remote control.
- Adjust the master volume as desired with VOLUME knob ④ on the control panel or with the VOL+/- buttons ⑱ on the remote control.
- Adjust the bass and timbre level using BASS+/- ⑤ and TREBLE+/- ② buttons on the remote control. The timbre level of the system can be also adjusted using knob ④ on the control panel preselecting this option with MENU button ②.
- Use SW+/- buttons ⑥ on the remote control to adjust the subwoofer volume level. The volume level of the subwoofer can be also adjusted using knob ④ on the control panel preselecting this option with MENU button ②.
- In order to have the high-fidelity reception direct the antenna to a required direction when listening to the radio, first connecting the antenna to RADIO ANT jack ⑫ (see Fig. 5).
- When the MSS operation is over, mind to switch it off using ON/OFF switch (⑩, OFF position) and unplug the power cord ⑩ from the socket.

6. OPERATION MODES

Player Mode

- The system will enter the Player mode automatically when a carrier (USB flash or SD/MMC card)* is connected to corresponding ports ⑥ or ⑨; or press button ④ on the front panel of the subwoofer or INPUT button ① on the remote control. The LED display ① will show the selected mode, then the number of the tracks found and a sequence number of the track played and then the playback time elapsed. The playback will start automatically.
- To select a track, you can directly enter its number on the remote control using the numeric pad buttons ⑦ or select it using buttons ⑦ and ③ on the front panel of the subwoofer. The display ① will show the track number for a short time and then the playback time elapsed.
- You can select the playback mode using REPEAT button ③ on the remote control (ONE – the playing track replay; RND – playback random tracks; ALL – playback all tracks available).

* The operation may be incorrect if a SD card of 512 Mb capacity or lower is used. If a USB flash device of 8 Gb capacity or more is used, command processing time may be extended.

Bluetooth mode

- In order to transmit signal in this mode it is necessary by first to connect the device with a signal source (see Fig. 6). For this purpose select the Bluetooth mode using button ④ on the front panel of the subwoofer or INPUT button ① on the remote control. After 2-3 seconds the speaker system will enter the search mode, BLU mode is shown on the display ①.
- It is necessary to select the search mode of devices with Bluetooth on a signal source (telephone, notebook, smartphone, etc.). “MS-2055” message will be displayed on the screen which it should be connected with*.
- The BLU indicator lights continuously when connection is successful. If there is no any connection, the lighting of the BLU indicator is intermittent. In this case the system should be switch over to the search mode once again (to turn off and turn on anew)**.
- It is possible to control the player of a signal source from the remote control or using the button on the front panel of the subwoofer when connecting to a signal source.

* You might have to enter “0000” code to connect some models of devices via Bluetooth.

** If an item has been already registered in the device list of a source, then the second search mode activation is not obligatory. Choose only the item name and the “connect” command on the source.

Tuner Mode

- Use button ④ on the front panel of the subwoofer or INPUT button ① on the remote control to enter the Tuner mode. The display ① will backlight the FM inscription and the current adjustment frequency.
- Press long AUTO button ③ on the front panel of the subwoofer or AUTO button ⑭ on the remote control short to auto scan and memorize the found stations. The second pressing of this button before the scanning is over will stop the auto scanning process. The display ① shows the frequency being scanned, when a radio station is being memorized, the display shows its assigned sequence number for a short moment.

- For manual scanning, use buttons TUNE-/+ ③ on the remote control (up/down the frequency range). To save a selected frequency, press SAVE button ⑭ on the remote control, then using buttons ⑦ and ⑧ on the front panel of the subwoofer or buttons ④ and ⑬ on the remote control select a cell number to save and press the SAVE button once again. When saving, the display ① will show the message “Good”.
- If preset radio stations are available in the memory, you can switch from one to another by short pressing buttons ⑦ and ⑧ on the front panel of the subwoofer or buttons ④ and ⑬ on the remote control. You can also enter the frequency or the number of the preset station using numeric pad buttons ⑦ on the remote control. The display ① will show the station number for a short moment and then its frequency. The radio will tune to the set frequency within 2-3 seconds.

AUX/PC Mode

- Press button ④ on the front panel of the subwoofer or INPUT button ① on the remote control to switch to the AUX/PC mode. The display ① will show AUX or PC inscription.

Clock Mode

- When the MSS is in the ST-BY mode, the display ① shows the current time. When the system is in another mode, use the CLOCK button ⑩ on the remote control to see the time. The current time will be displayed for 3-5 seconds.
- To set the current time, enter the ST-BY mode by pressing button ST-BY ⑤ on the front panel of the subwoofer or button ⑰ on the remote control. To enter the time setting mode, press SET button ⑫ on the remote control (the corresponding position will start blinking on the display ①). Set the required value of hours and minutes directly from the remote control numeric pad or using buttons ⑦, ⑧ on the front panel of the subwoofer or ④ and ⑬ on the remote control. To switch over between setting hours/minutes and to exit the setting mode, press SET button ⑫ on the remote control.

ST-BY Mode

- To enter/exit «ST-BY» mode, press button ST-BY ⑤ on the front panel of the subwoofer or button ⑰ on the remote control. The current time is shown on the display ① when entering «ST-BY» mode.

SLEEP Mode

- The SLEEP mode enables to switch over the device in the ST-BY mode after a lapse of time chosen by a user. Press button ⑮ on the remote control to enter the SLEEP mode. To leave the SLEEP mode, press button ⑯ on the remote control once again, while there is “0” character on the display.

MUTE Mode

- To enter the MUTE mode, press button ⑱ on the remote control. To exit the MUTE mode, press this button ⑱ once again.

Note. Due to the constant development of the software, the actual MSS operation may differ from described in this Manual. The most recent version of the Manual is available on www.sven.fi.

7. TROUBLESHOOTING

Problem	Cause	Solution
The MSS does not turn on.	The MSS isn't connected to a mains outlet.	Check the connection.
	The power switch is off.	Turn on the switch.
No sound or the sound is too quiet.	Volume level is set at minimum value.	Adjust the volume control knob.
	Improperly connected audio source.	Connect the audio sources correctly.
Distortion of sound.	Large amplitude of the input signal.	Turn down the source volume and the MSS volume.
The remote control is not working.	The batteries are discharged.	Replace the batteries with new ones.

If none of the above methods can solve the problem, please seek professional advice at your nearest service center. Never attempt to repair the product yourself.

8. TECHNICAL SPECIFICATIONS

Parameter, measurement unit	Value
Output power (RMS), W: subwoofer satellites	55 (30 + 2 × 12.5) 30 2 × 12.5
Frequency response, Hz: subwoofer satellites	45 – 150 150 – 20,000
Speakers diameter, mm: subwoofer satellites	Ø 134 Ø 37 + Ø 80
Power supply, V/Hz	~230/50
Radius of Bluetooth operation, m	up to 10
Dimensions, mm: subwoofer satellites (one speaker)	165 × 325 × 305 104 × 180 × 102
Weight, kg	5.7

Notes:

- **Technical specifications given in this table are supplemental information and cannot give occasion to claims.**
- **Technical specifications and package contents are subject to change without notice due to the improvement of SVEN production.**

Мультимедийная акустическая система 2.1

SVEN®



Модель: **MS-2055**

Импортер в России: ООО «РЕГАРД», 105082, г. Москва, ул. Фридриха Энгельса, д. 75, стр. 5.

Уполномоченная организация в России: ООО «РТ-Ф», 105082, г. Москва, ул. Фридриха Энгельса, д. 75, стр. 5.

Условия гарантийного обслуживания смотрите в гарантийном талоне или на сайте www.sven.fi.

Гарантийный срок: 12 мес. Срок службы: 5 лет.

Производитель: «СВЕН ПТЕ. Лимитед», 176

Джу Чиаг Роуд, № 02-02, Сингапур, 427447.

Произведено под контролем «Свен Скандинавия Лимитед», 48310, Финляндия, Котка, Котolahdentie, 15. Сделано в Китае.

Модель: **MS-2055**

Постачальник/імпортер в Україні: ТОВ «СВЕН Центр», 08400, Київська область, м. Переяслав-Хмельницький, вул. Героїв Дніпра, 31, тел. (044) 233-65-89/98. Призначення, споживчі властивості та відомості про безпеку товару дивіться у Керівництві з експлуатації.

Умови гарантійного обслуговування дивіться в гарантійному талоні або на сайті www.sven.fi.

Гарантійний термін: 12 міс. Строк служби: 5 років.

Товар сертифіковано/має гігієнічний висновок.

Шкідливих речовин не містить. Зберігати в сухому місці.

Виробник: «СВЕН ПТЕ. Лимитед», 176 Джу Чиаг Роуд, № 02-02, Сингапур, 427447.

Виготовлено під контролем «Свен Скандинавия Лимитед», 48310, Финляндия, Котка, Котolahdentie, 15. Зроблено в Китаї.

Manufacturer: SVEN PTE. LTD, 176 Joo Chiat Road, № 02-02, Singapore, 427447. Produced under the control of Oy Sven Scandinavia Ltd. 15, Kotolahdentie, Kotka, Finland, 48310. Made in China.

© Registered Trademark of Oy SVEN Scandinavia Ltd. Finland.



MS-2055