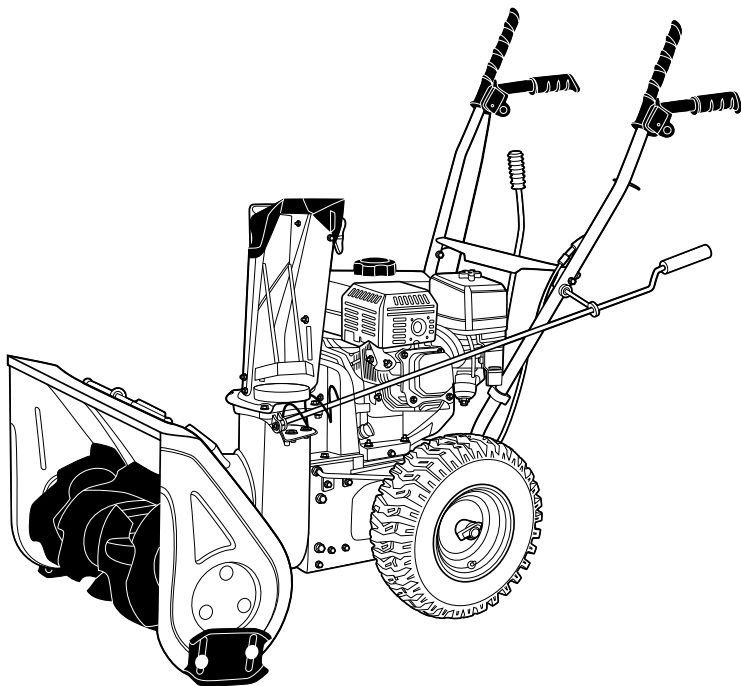


GASOLINE SNOW THROWER

СНЕГОУБОРОЧНАЯ МАШИНА
БЕНЗИНОВАЯ

SB 560	97651
SB 560 LP	97652
SBM 610	97653
SBM 610S PRO	97654
SBL 711D PRO	97655



Read this manual before use and retain for future reference.

Прочитайте данное руководство перед эксплуатацией устройства и сохраните его для дальнейшего использования.

The date of manufacture is indicated on the product.

Дата изготовления указана на изделии.

СОДЕРЖАНИЕ

ОПИСАНИЕ СИМВОЛОВ	3
НАЗНАЧЕНИЕ	4
КОМПЛЕКТАЦИЯ	4
УСТРОЙСТВО	5
ТРЕБОВАНИЯ БЕЗОПАСНОСТИ.....	7
ТЕХНИЧЕСКИЕ ХАРАКТЕРИСТИКИ.....	9
ПОДГОТОВКА К ЭКСПЛУАТАЦИИ	9
ПОРЯДОК РАБОТЫ	14
ТЕХНИЧЕСКОЕ ОБСЛУЖИВАНИЕ.....	17
ВОЗМОЖНЫЕ НЕИСПРАВНОСТИ И СПОСОБЫ ИХ УСТРАНЕНИЯ.....	19
КРИТЕРИИ ПРЕДЕЛЬНЫХ СОСТОЯНИЙ.....	20
КРИТИЧЕСКИЕ ОТКАЗЫ И ДЕЙСТВИЯ ПЕРСОНАЛА	20
ХРАНЕНИЕ	20
ТРАНСПОРТИРОВКА	21
РЕАЛИЗАЦИЯ И УТИЛИЗАЦИЯ	21
СРОК СЛУЖБЫ	21
ГАРАНТИЙНЫЕ ОБЯЗАТЕЛЬСТВА.....	21
ИМПОРТЕР	21

Уважаемый покупатель!

Данное изделие является технически сложным. Перед первым запуском внимательно изучите настоящее руководство по эксплуатации и строго соблюдайте все меры предосторожности! Их несоблюдение может привести к опасным для жизни травмам! Конструкция устройства постоянно совершенствуется, поэтому возможны некоторые изменения, не отраженные в настоящем руководстве и не ухудшающие эксплуатационные качества изделия.

**ВНИМАНИЕ!**

Прочитайте данное руководство перед сборкой и эксплуатацией изделия и сохраните его для дальнейшего использования.





**ВАЖНО!**

В данном руководстве рассмотрены правила эксплуатации и технического обслуживания снегоуборочной машины Denzel с бензиновым двигателем. Пожалуйста, обратите особое внимание на предупреждающие надписи. Несоблюдение руководства по эксплуатации может привести к серьезным травмам или поломке оборудования.

Обратите внимание, что данное руководство содержит самую свежую информацию, доступную к моменту печати. Так как продукция постоянно совершенствуется производителем, некоторые изменения могут быть не отражены в данном руководстве, а также некоторые изображения и рисунки могут отличаться от реального изделия. Приносим извинения за возможные неточности.

ОПИСАНИЕ СИМВОЛОВ

	Обратите особое внимание на предупреждающие надписи. Нарушение руководства по эксплуатации может привести к поломке оборудования или травме.
	Внимание! Внимательно ознакомьтесь со всеми инструкциями. Для безопасной работы со снегоуборочной машиной необходимо ознакомиться с инструкциями и пройти соответствующее обучение. Неправильная эксплуатация может нанести вред имуществу и/или стать причиной серьезной травмы или летального исхода.
	Внимание! Выхлоп двигателя содержит вредные вещества в виде газа без цвета и запаха. Вдыхание может привести к потере сознания или летальному исходу.
	Внимание! Перед каждым запуском двигателя проверяйте уровень масла в картере двигателя.
	Внимание! Запрещается опускать руки в выпускной желоб при вращающемся снеге. Прежде чем устранить засор, выключите двигатель. Держите руки и ноги на безопасном расстоянии от вращающихся частей.
	Внимание! Горячая поверхность. Опасность ожога или воспламенения. Система выхлопа в процессе работы сильно нагревается, что может привести к воспламенению находящихся рядом предметов. Держите легковоспламеняющиеся материалы на безопасном расстоянии. Не дотрагивайтесь до глушителя во время работы двигателя. Перед упаковкой и транспортировкой необходимо дождаться остывания.
	Рекомендуется использовать защитные наушники (антифоны) или аналогичные защитные средства при работе с машиной.
	При работе используйте защитную обувь.
	Используйте защитные перчатки при работе со снегоуборочной машиной.
	Опасайтесь вылетающих частиц во время работы!

	Посторонние лица должны находиться на безопасном расстоянии.
	Опасно! Вращающиеся лезвия. Держите ноги и руки на безопасном расстоянии.
	Запрещается эксплуатировать устройство в условиях повышенной влажности.
	Не утилизировать с бытовыми отходами. Необходима специальная утилизация.

НАЗНАЧЕНИЕ

Машина снегоуборочная с бензиновым двигателем (далее снегоуборщик) предназначена для уборки снега на территории ровных площадок, гаражей, автомобильных парковок, дорог, дорожек, тротуаров и иных открытых ровных твердых поверхностей.

Эксплуатация должна осуществляться строго под надзором оператора, при температуре окружающей среды от -30 до +5 °С, высота над уровнем моря не более 1000 м.

Запрещено использовать снегоуборщик на поверхностях с уклоном более 10°.

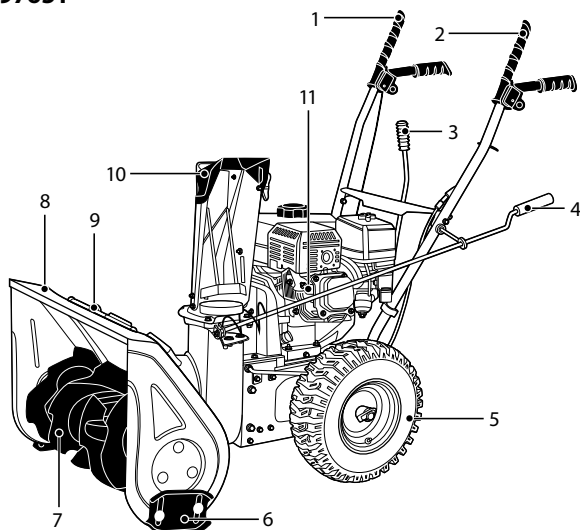
Использование снегоуборщика для любых иных целей является прямым нарушением руководства по эксплуатации. Фирма-изготовитель не несет ответственности в случае повреждений, возникших в результате неправильной эксплуатации снегоуборщика. В этом случае вся ответственность возлагается на пользователя. Фирма-изготовитель не несет ответственности при повреждениях, вызванных самостоятельным внесением каких-либо изменений в конструкцию снегоуборщика.

КОМПЛЕКТАЦИЯ

Артикул / Модель	97651 / SB 560	97652 / SB 560 LP	97653 / SBM 610	97654 / SBM 610S PRO	97655 / SBL 711D PRO
Снегоуборщик	1	1	1	1	1
Комплект крепежа	1	1	1	1	1
Колеса	2	2	2	2	2
Рукоятка поворота желоба	-	-	-	-	-
Пластиковая ручка наклона дефлектора	-	-	-	-	-
Пластиковая ручка переключения скоростей	-	-	-	-	-
Ручки управления в сборе с панелью и тросиками управления	1	1	1	1	1
Свечной ключ	1	1	1	1	1
Снегоотводная труба	1	1	1	1	1
Лопатка для очистки ковша снегоуборщика от снега	1	1	1	1	1
Срезные болты шнеков	2	2	2	2	2
Руководство по эксплуатации с гарантийным талоном	1	1	1	1	1

УСТРОЙСТВО

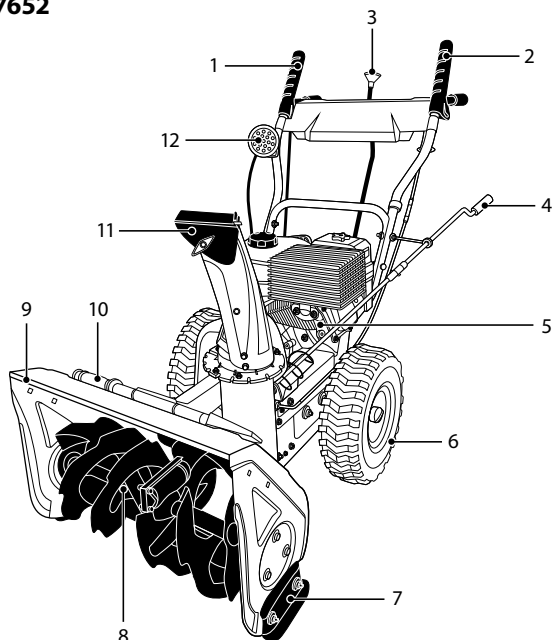
97651



1. Рукоятка включения шнека
2. Рычаг включения привода на колеса
3. Рычаг переключения скоростей
4. Рычаг поворота желоба
5. Колесо
6. Двухсторонние полозья
7. Шнек
8. Ковш
9. Лопатка для очистки шнека
10. Желоб выброса снега
11. Двигатель

Рис. 1а

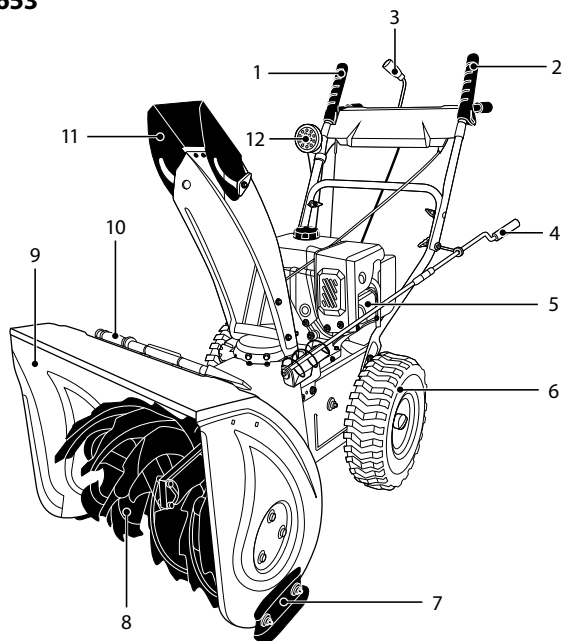
97652



1. Рукоятка включения шнека
2. Рычаг включения привода на колеса
3. Рычаг переключения скоростей
4. Рычаг поворота желоба
5. Двигатель
6. Колеса
7. Двухсторонние полозья
8. Шнек
9. Ковш
10. Лопатка для очистки шнека
11. Желоб выброса снега
12. Фара

Рис. 1б

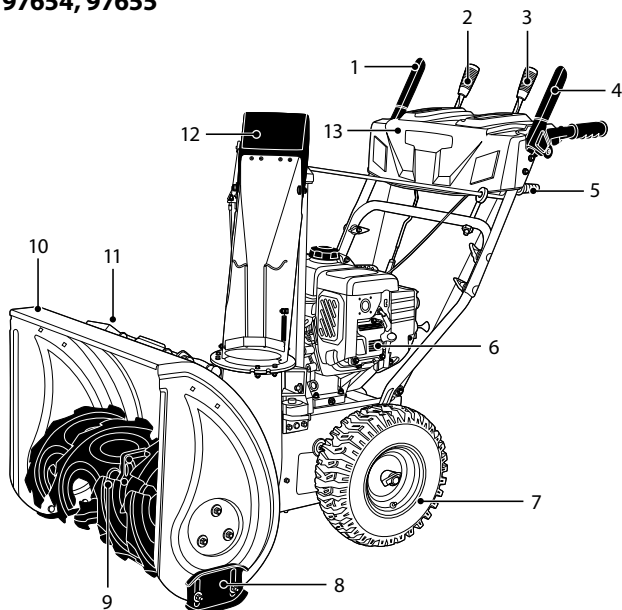
97653



1. Рукоятка включения шнека
2. Рычаг включения привода на колеса
3. Рычаг переключения скоростей
4. Рычаг поворота желоба
5. Двигатель
6. Колесо
7. Двухсторонние полозья
8. Шнек
9. Ковш
10. Лопатка для очистки шнека
11. Желоб выброса снега
12. Фара

Рис. 1в

97654, 97655



1. Рукоятка включения шнека
2. Рычаг переключения скоростей
3. Рукоятка регулировки дальности выброса снега
4. Рычаг включения привода на колеса
5. Рычаг поворота желоба
6. Двигатель
7. Колесо
8. Двухсторонние полозья
9. Шнек
10. Ковш
11. Лопатка для очистки шнека
12. Желоб выброса снега
13. Панель управления с фарами

Рис. 1г

ТРЕБОВАНИЯ БЕЗОПАСНОСТИ

**ВНИМАНИЕ!**

Прочитайте данное руководство перед эксплуатацией изделия и сохраните его для дальнейшего использования.

В целях безопасности лица моложе 16 лет, а также лица, не ознакомившиеся с данным руководством, не должны допускаться до работы с устройством.

Снегоуборщик не предназначен для использования лицами с ограниченными физическими или умственными способностями или при отсутствии у пользователя опыта и знаний, если он не находится под контролем и не проинструктирован об использовании снегоуборщика лицом, ответственным за безопасность. Запрещается эксплуатировать и обслуживать снегоуборщик, находясь в состоянии алкогольного, наркотического опьянения или под воздействием сильнодействующих медицинских препаратов. Пользователь, осуществляющий эксплуатацию и обслуживание снегоуборщика, должен иметь соответствующие знания и навыки. Все мероприятия по техническому обслуживанию и ремонту снегоуборщика, кроме описанных в данном руководстве, должны проводиться в сервисном центре.

**ВНИМАНИЕ!**

Во время обслуживания и ремонта устройства двигатель должен быть выключен.

Запрещается демонтировать блокирующие и предохранительные устройства, а также элементы защиты. Необходимо использовать запасные узлы и детали только фирмы-изготовителя, это позволит обеспечить надежность и безопасность эксплуатации снегоуборщика. При использовании узлов и деталей других производителей изготовитель не несет ответственности за возникшие в результате этого последствия. Перед началом работы проверьте снегоуборщик на предмет отсутствия повреждений.

Запрещается эксплуатация поврежденного устройства.

Избегайте отравляющего действия ядовитых газов! Выхлопные газы двигателя снегоуборщика содержат угарный газ (СО) и другие газы, опасные для здоровья и жизни. Если вы испытали симптомы отравления, необходимо срочно отойти от снегоуборщика, отдышаться на свежем воздухе и обратиться за медицинской помощью.

Не используйте снегоуборщик в замкнутом помещении, обеспечьте достаточную проветриваемость.

Заправляйте снегоуборщик только в выключенном состоянии и при остывшем двигателе.

Не переворачивайте и не наклоняйте снегоуборщик с работающим двигателем.

Не заправляйте снегоуборщик в закрытом помещении. Пары топлива токсичны и взрывоопасны.

Не используйте снегоуборщик рядом с источниками огня и легковоспламеняющимися материалами.

Не курите возле снегоуборщика. Пластиковые канистры для топлива способны накапливать статический заряд. Во избежание воспламенения топлива от искры не используйте их для заправки снегоуборщика.

Глушитель и другие элементы снегоуборщика сильно нагреваются в течение работы и остаются горячими после остановки некоторое время. Для предотвращения серьезных ожогов избегайте прикосновения к горячим частям снегоуборщика!

Не вносите изменения в конструкцию снегоуборщика! Это может стать причиной различных травм и поломки устройства. В данном случае изготовитель не несет ответственности за возникшие в результате этого последствия.

Не прикасайтесь к вращающимся частям снегоуборщика! Запрещается эксплуатировать снегоуборщик без предусмотренных конструкцией защитных элементов. Вращающиеся части могут стать причиной возникновения серьезных травм. Держите руки, ноги, края одежды, украшения на безопасном расстоянии от вращающихся частей снегоуборщика.

Перед каждым запуском следует проверить на прочность посадки все болты и гайки. Неисправные детали следует отремонтировать в сервисном центре или заменить.

Не проверяйте наличие искры при вывернутой свече зажигания! Не заводите двигатель при вывернутой свече зажигания!

Не эксплуатируйте снегоуборщик со снятым воздушным фильтром или снятой крышкой воздушного фильтра. Используйте средства индивидуальной защиты. Работайте в защитных очках, защитной обуви, плотно облегающей одежде, защитных перчатках и наушниках.

Снегоуборщик должен использоваться строго в соответствии с обозначенными в руководстве целями и условиями окружающей среды, применение устройства в других целях может привести к серьезной травме. Перед работой очистите и насухо вытрите рукоятки.

**ВНИМАНИЕ!**

Опасность поражения электрическим током! При использовании электрического стартера строго соблюдайте общие меры безопасности работы с электроприборами.

До подключения электрического кабеля проверьте его на отсутствие повреждений и следов износа. Никогда не используйте поврежденные электрические кабели. Розетка и электрический шнур должны соответствовать напряжению 230 В и иметь заземление. Во избежание поражения электрическим током и порчи оборудования не используйте самодельные электрические кабели. Дополнительная безопасность при использовании электрического стартера может быть обеспечена за счет применения в цепи питания специального прерывателя с дифференциальным током срабатывания не более 30 мА. Запрещается использовать электрический стартер в условиях повышенной влажности, под воздействием осадков и т.п.

Никогда не управляйте машиной, если нет хорошей видимости или хорошего освещения. Твердо шагайте и крепко держите рукоятки машины. Не бегите, не идите слишком быстро.

Не перегружайте машину, пытаясь чистить снег очень быстро.

Никогда не управляйте машиной на высокой скорости на скользких поверхностях. Будьте внимательны при поворотах. Будьте осторожны, чтобы избежать скольжения или падения, особенно при движении назад.

Не приближайте руки и ноги близко к вращающимся частям машины, импеллеру/шнеку и разгрузочному желобу. Контакт с ними может привести к серьезным травмам. Не перекрывайте отверстие разгрузочного желоба.

Отключайте шнек/импеллер при перемещении и когда машина не используется.

Отпустите все рычаги управления в исходное положение и выключите двигатель, прежде чем покинуть рабочее положение (позади ручек). Никогда не засовывайте руку в разгрузочный желоб или в корпус шнека, это может привести к серьезной травме. Всегда используйте инструмент для чистки разгрузочного отверстия.

Не прочищайте разгрузочный желоб при включенном двигателе. Выключите двигатель и оставайтесь позади ручек, пока все движущиеся части машины не остановятся, прежде чем приступить в чистке.

**ВНИМАНИЕ!**

Для предотвращения преждевременного выхода устройства из строя и во избежание серьезных травм не вносите изменений в конструкцию снегоуборочной машины.

Не изменяйте заводские настройки регулятора оборотов двигателя снегоуборщика. Работа двигателя при увеличенных оборотах (по сравнению с нормативными заводскими настройками) может привести к потере контроля над двигателем, возникновению опасной ситуации, которая не будет рассматриваться как гарантийный случай.

Дополнительные риски**ВНИМАНИЕ!**

Даже если машина используется как положено, невозможно предвидеть все возможные факторы риска.

Могут возникнуть нижеуказанные риски, связанные с конструкцией и исполнением оборудования:

- риск для легких, если не надета защитная маска;
- риск для слуха, если не надеты наушники;
- риск для здоровья от вибраций, если оборудование использовалось слишком длительный период времени, неправильно управлялось или эксплуатировалось.

ТЕХНИЧЕСКИЕ ХАРАКТЕРИСТИКИ

Артикул / Модель	97651 / SB 560	97652 / SB 560 LP	97653 / SBM 610	97654 / SBM 610S PRO	97655 / SBL 711D PRO
Ширина захвата, см	56		61		71
Высота захвата, см	43		54		
Дальность выброса снега, м	15				
Угол поворота желоба, °	190				
Тип двигателя	одноцилиндровый, 4-тактный с воздушным охлаждением				
Мощность двигателя, л. с.	7	7	7	7	9
Объем двигателя, см ³	212				302
Частота вращения вала двигателя, об/мин	3600				
Тип стартера двигателя	Ручной	Ручной / Электрический	Ручной	Ручной / Электрический	
Тип топлива	АИ-92				
Объем топливного бака, л	3,6	3,6	3	2,2	4,5
Объем заправляемого масла, л	0,6				0,95
Количество скоростей движения (вперед/назад)	5/2	6/2	4/2	6/2	6/2
Типоразмер колес	13×4,10-6		14×5,00-6		15
Уровень шума, дБ(А)	100				
Масса, кг	59,5	61	72	76	95

ПОДГОТОВКА К ЭКСПЛУАТАЦИИ

Распаковка

В момент покупки снегоуборщик передается покупателю в картонной транспортной таре, внутри которой могут быть предусмотрены специальные защитные элементы, обеспечивающие защиту при транспортировке. Удалите упаковочную ленту, откройте коробку и аккуратно извлеките комплектующие.



ВНИМАНИЕ!

Всегда после распаковки и транспортировки проводите проверку комплектации и технического состояния снегоуборщика.

Упаковочные материалы рекомендуется сохранить на случай транспортировки устройства.

Сборка



ВНИМАНИЕ!

Не прикладывайте чрезмерных усилий при сборке изделия, это может привести к поломке оборудования.

Поднимите нижнюю ручку 4 в рабочее положение и тщательно закрепите с помощью стопорных болтов 1, гровера 2 и гайки 3 (рис. 2).

Для арт. 97652, 97653, 97654, 97655:

Поднимите верхнюю ручку 5 в рабочее положение и тщательно закрепите с помощью барашковых гаек 4, болтов 1, гровера 2 и гайки 3 (рис. 3).

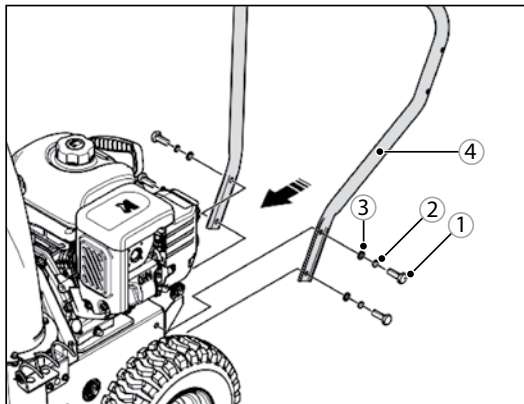


Рис. 2

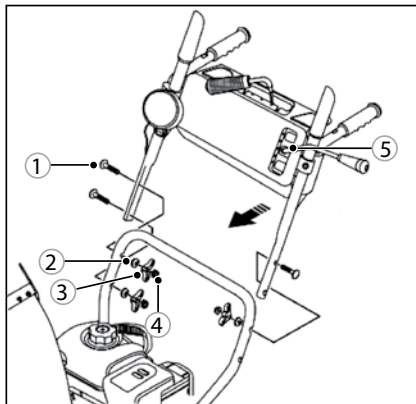


Рис. 3

Установите в приемное отверстие коннектора 2 ручку переключения передач 1 и закрепите с помощью стопорного кольца 3 и шплинта 4 (рис. 4).

Установите ручку переключения передач 1 в специально отведенное отверстие и закрепите с помощью пружины 2, стопорного кольца 3 и шплинта 4 (рис. 5).

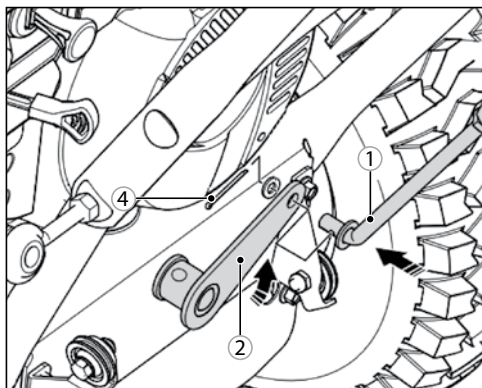


Рис. 4

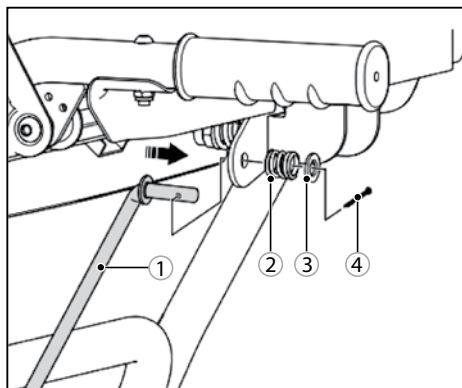


Рис. 5

Для арт. 97651, 97652, 97653:

Установите поворотный желоб 1 на специальное кольцо 2 и закрепите на пластине 3 с помощью болтов 4 и гаек 5 (рис. 6).

Установите ручку поворота желоба с помощью стопорной гайки 1, посадочной втулки 2 и стопорного пальца 3 (рис. 7).

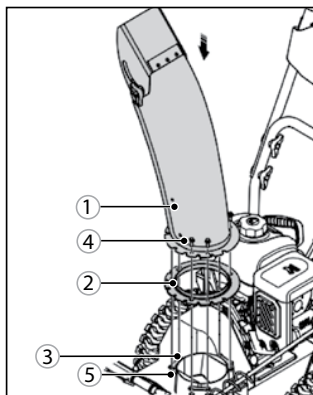


Рис. 6

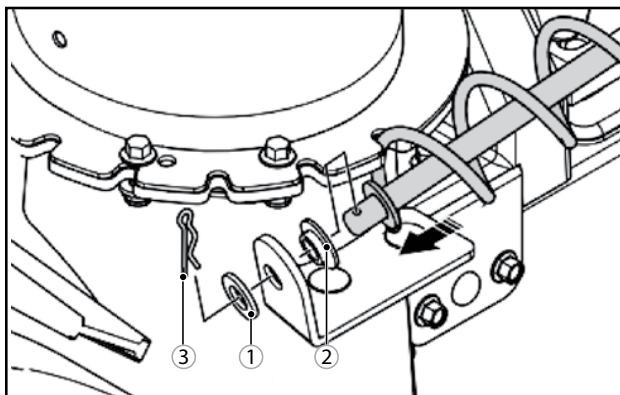


Рис. 7

Установите ручку поворотного желоба 6 и специальный шплинт 4 и закрепите с помощью барашковой гайки 2, шайбы 3, гайки 1 и 5 (рис. 8).

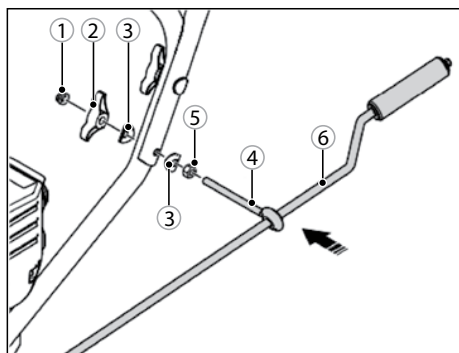


Рис. 8

Для арт. 97654, 97655:

Установите желоб 1 в специальное отверстие 2, в крайнее правое положение. Прикрепите поддерживающую штангу 3 к специальному кронштейну 4 на корпусе снегоуборщика с помощью двух болтов 5. Просуньте рукоятку 6 поворота желоба в специальное отверстие на панели оператора. Соедините конец А рукоятки поворота желоба с осью 8 поддерживающей штанги с помощью винтов, предварительно выкрутив их из оси. Соедините трос регулировки дальности выброса 9 с нижним плечом рычага 10 под панелью оператора.

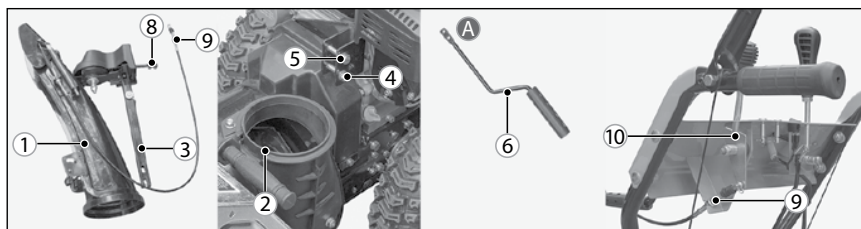


Рис. 9

Заправка двигателя маслом



ВНИМАНИЕ!

Снегоборочная машина поставляется не заправленная маслом. Не запускайте двигатель, если масло отсутствует в картере. Пуск двигателя без масла мгновенно приведет к его поломке.

Поставьте машину на ровную поверхность.

Для арт. 97651, 97652, 97653:

Отверните масляную пробку, расположенную сбоку в нижней части двигателя 1 (рис. 10) Для удобства пользователя масляные пробки расположены с двух сторон двигателя. Пробки имеют одинаковое назначение, можно использовать как правую, так и левую пробку.

Для арт. 97654, 97655:

Отверните масляную пробку, расположенную рядом с топливным баком 1 (рис. 11).

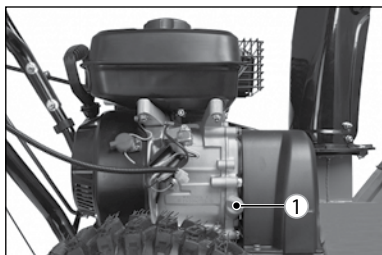


Рис. 10

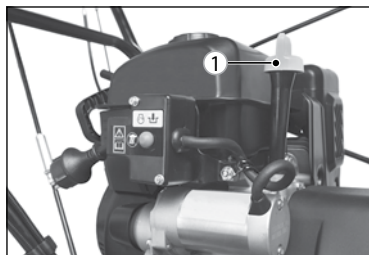


Рис. 11

Залейте в картер двигателя масло до уровня нижнего края отверстия (рис. 11). Не следует превышать максимальный уровень. Щуп пробки позволяет определить минимальный уровень масла. Картер двигателя имеет вместимость 0,6 л.

Для работы в диапазоне температур выше -10°C рекомендуется использовать моторное масло для четырехтактных двигателей классификации по SAE 10W-30. Для работы при более низких температурах – SAE 5W-30. Не используйте для снегоборочных машин масло SAE 30, предназначенное для двигателей мотоблоков и газонокосилок, эксплуатируемых в летний период (рис. 12). Используйте качественное масло с маркировкой по API – SF, SG, SH.

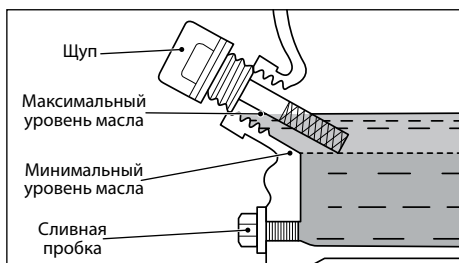


Рис. 12

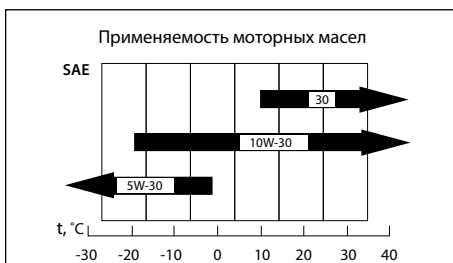


Рис. 13

**ВНИМАНИЕ!**

Контролировать уровень масла необходимо каждый раз в начале работы.

Заправка топливом**ВНИМАНИЕ!**

Бензин является легковоспламеняющимся и взрывоопасным веществом. Заливайте топливо при выключенном двигателе. Не курите, не допускайте наличия искр и пламени в зоне хранения топлива и при заправке двигателя. Не допускайте переполнения топливного бака. После заправки убедитесь, что крышка бака надежно закрыта. Не разливайте топливо при заправке двигателя. Разлитое топливо может воспламениться.

Если вы разлили топливо, тщательно вытрите его перед запуском двигателя. Избегайте контакта топлива с кожей, не вдыхайте пары топлива.

Поверните против часовой стрелки крышку топливного бака 1 и снимите ее. Убедитесь в наличии топливного фильтра в заливной горловине (рис. 14)

Используйте качественное топливо. Необходимо использовать автомобильный бензин с октановым числом не менее 92.

Залейте топливо в бак, не превышая максимальный уровень (рис. 15) нижней части заливной горловины, это позволит избежать вытекания топлива через пробку при его расширении в процессе нагрева при работе.

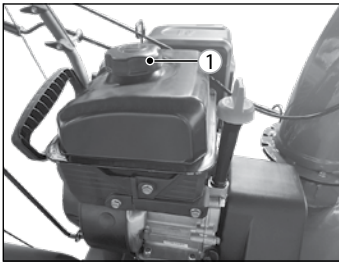


Рис. 14

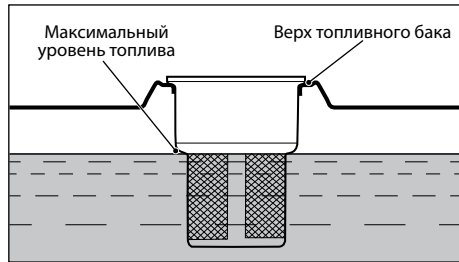


Рис. 15

Регулировка полозьев

Расстояние между лезвием скребка (нижней частью ковша) и поверхностью может быть отрегулировано путем перестановки полозьев.

Для максимально полного удаления снега с ровной поверхности установите полозья в верхнее положение на корпусе ковша. Если очищаемая поверхность неровная, используйте среднее или нижнее положение полозьев.

Для регулировки положения открутите гайки крепления и передвиньте полозья по пазу (рис. 16). При креплении полозьев следите, чтобы они были установлены на одинаковой высоте, перекус приведет к преждевременному износу как самих полозьев, так и механизма шнека. Полозья двухсторонние, при износе одной стороны их следует снять, перевернуть и использовать другую сторону.

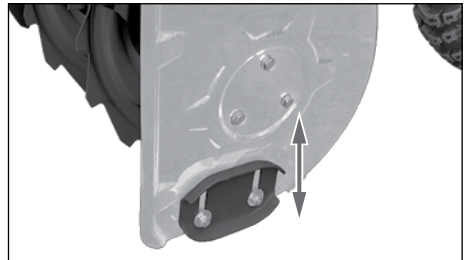


Рис. 16

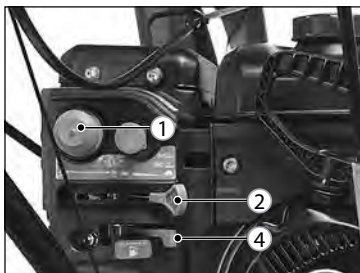
ПОРЯДОК РАБОТЫ

Подготовка поверхности

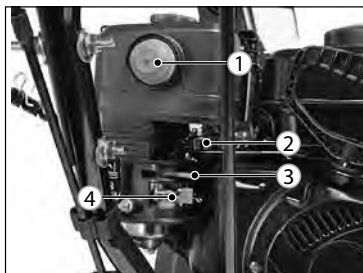
1. Проверьте обрабатываемую территорию и удалите с нее посторонние предметы, которые могут вылететь из-под шнека или стать причиной повреждения оборудования: камни, ветки, проволоку, веревки и т.п.
2. Осмотрите снегоборщик, убедитесь в отсутствии каких-либо повреждений и в том, что нет нехватки отдельных частей.
3. Убедитесь, что рычаги управления приводом и шнеком находятся в исходном положении (опущены).
4. Проверьте уровень масла в двигателе. При необходимости долейте масло до нужного уровня.
5. Проверьте уровень топлива. При необходимости долейте чистый свежий бензин.

Эксплуатация

1. Установите снегоборщик на ровную горизонтальную поверхность. Не устанавливайте снегоборщик при запуске в высокий снег.
2. Переведите рычаг топливного крана 4 в положение «Открыто» (крайнее правое положение) (рис. 17).



арт. 97654, 97655



арт. 97651, 97652, 97653

Рис. 17

3. Если двигатель холодный, переведите рычаг воздушной заслонки 2 (для арт. 97654, 97655) и 3 (для арт. 97651, 97652, 97653) в положение «Закрыто» (крайнее левое положение) или среднее положение при запуске прогретого двигателя (рис. 17).
4. Передвиньте рычаг регулировки оборотов двигателя 2 в среднее положение (рис. 17).
5. Переведите выключатель зажигания 1 в положение «ON» (рис. 18).



Рис. 18

6. Если двигатель холодный, для заполнения карбюратора топливом нажмите три раза на кнопку праймера 1 (рис. 17).
7. При использовании ручного стартера крепко возьмитесь за рукоятку 1 и медленно потяните ее до появления ощутимого сопротивления. После чего энергично вытяните шнур на 50-80 см.

Не бросайте рукоятку, плавно верните ее в исходное положение, позволив шнуру вернуться в барабан. Повторите действия, описанные в данном пункте 2-3 раза, до запуска двигателя (рис. 19).

Для арт. 97652, 97654, 97655:

8. При использовании электростартера подключите сетевой удлинитель, предназначенный для питания садового электроинструмента и рассчитанный на напряжение 230 В, к штепсельной вилке стартера 1 (рис. 20).



ВНИМАНИЕ!

Опасность поражения электрическим током! Используйте только соответствующие удлинители и кабели питания. Применение самодельных или поврежденных кабелей может привести к удару электрическим током и порче оборудования. Соблюдайте осторожность при подключении удлинителя, не допускайте попадания влаги в штепсельный разъем. Не допускайте повреждения изоляции электрического кабеля.

9. Нажмите кнопку электростартера 2 и удерживайте ее в течение 3-5 секунд. Произойдет прокручивание вала двигателя и его запуск. Как только двигатель запустился, незамедлительно отпустите кнопку включения электростартера и отсоедините электрический удлинитель от штепсельной вилки снегоуборщика. Если двигатель не запустился, сделайте перерыв в течение 15-20 секунд и повторите попытку (рис. 20).

10. По окончании использования электростартера незамедлительно отключите и уберите электрический удлинитель из рабочей зоны.

11. При низкой температуре окружающего воздуха (ниже -10°C) перед каждой попыткой запуска может понадобиться 1-2 дополнительных нажатия на кнопку насоса подкачки топлива (праймер). Не следует слишком активно использовать праймер во избежание залива свечи зажигания топливом.

12. После длительного перерыва в работе или при запуске нового двигателя может понадобиться несколько попыток запуска, в ходе которых топливная система заполняется бензином и удаляются воздушные пробки из топливопровода.

Если после 3-5 попыток двигатель не завелся, проверьте правильность выполнения действий по запуску двигателя, свяжитесь с сервисным центром для получения консультации.

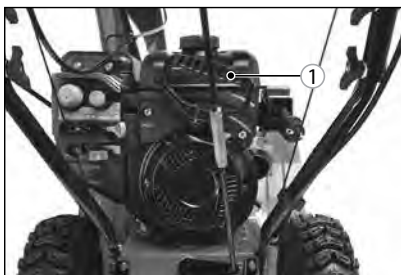


Рис. 19

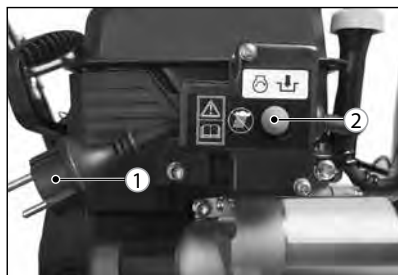




Рис. 20

13. После запуска двигателя дайте ему прогреться в течение 1-2 минут и переведите рычаг воздушной заслонки 2 (для арт. 97654, 97655) и 3 (для арт. 97651, 97652, 97653) в положение «Открыто» (крайнее правое положение) (рис.17).

14. Когда частота вращения вала двигателя стабилизируется, переведите рычаг регулировки частоты 2 в положение  (крайнее правое) (рис. 17).

15. Двигатель готов к работе.

Остановка двигателя

1. Отключите приводы шнека и колес, отпустив рычаги на рукоятках машины.
2. Переведите рычаг регулировки частоты вращения вала двигателя 2 в положение  (крайнее левое) (рис. 17).
3. Дайте двигателю поработать несколько минут без нагрузки на низких оборотах для охлаждения и удаления влаги.
4. Переведите выключатель зажигания 1 в положение «OFF» (рис. 18).
5. Переведите рычаг топливного крана 4 в положение «Закрыто» (крайнее левое положение) (рис. 17)

Управление

Выберите направление и дальность выброса снега.

Вращая рукоятки изменения направления выброса 4 (рис. 1а, б, в) и 5 (рис. 1г), установите желаемое направление выброса снега. Не направляйте выбрасываемый снег в сторону дорог общего пользования, зданий, автомобилей и мест возможного появления посторонних людей. Для большей эффективности работы следует выбирать направление выброса по ветру.

Запустите двигатель.

Для включения шнека и снегометательного устройства прижмите рычаг 1 (рис. 1) к рукоятке.

Шнек начнет вращаться. Отпустите рычаг, и шнек остановится. Будьте внимательны: после отпущения рычага шнек может вращаться еще некоторое время по инерции.

Выберите желаемое направление и скорость движения с помощью рычага 3. Рычаг имеет 4 (для арт. 97653), 5 (для арт. 97651) и 6 (для арт. 97652, 97654, 97655) положений для движения вперед и 2 положения (R1, R2) для движения назад. Большее число соответствует большей скорости. Выбирайте скорость в зависимости от высоты и плотности убираемого снега, при большой высоте и плотности выбирайте меньшую скорость. Используйте более низкую скорость до тех пор, пока не привыкните к работе снегоуборочной машины. Не меняйте положение рычага выбора скорости и направления движения 2, если нажат рычаг включения привода колес 4 – это может привести к преждевременному износу механизма (рис. 1).

Для включения привода колес прижмите рычаг 4 к рукоятке, и машина начнет двигаться в заданном направлении. Отпустите рычаг для остановки машины. Будьте предельно внимательны при движении машины назад (рис. 1).

Для арт. 97652, 97653, 97654, 97655

В условиях недостаточной видимости или при необходимости привлечь внимание к работающему снегоуборщику для обеспечения безопасности окружающих, включите светодиодную фару, используя выключатель, расположенный в центре панели оператора. Фара включается только при работающем двигателе.

Очистка желоба

При уборке слежавшегося или влажного снега разгрузочный желоб устройства может засориться.

Инструмент для очистки прикреплен снаружи к корпусу шнека защелкой. Инструмент специально разработан для очистки разгрузочного желоба.

Чтобы прочистить желоб:

1. Выключите двигатель.
2. Подождите 10 секунд, чтобы убедиться, что шнек и импеллер прекратили вращаться.



ВНИМАНИЕ!

Никогда не прочищайте разгрузочный желоб руками, используйте специальный инструмент. Контакт руки с движущимся импеллером снегометательного устройства мгновенно приведет к серьезной травме. Выключите двигатель и, оставаясь позади рукояток, дождитесь, пока все движущиеся части машины прекратят движение.

3. Всегда используйте инструмент для очистки для предупреждения травмы рук.
4. Используйте конец в виде лопатки, чтобы расчистить снег и лед, которые образовались вблизи и внутри разгрузочного желоба.

5. Верните инструмент на прежнее место.
 6. Запустите двигатель.
 7. Находясь в рабочем положении (позади рукояток), включите шнек на несколько секунд, чтобы удалить из механизма оставшийся снег и лед.
- Будьте осторожны, лед может вылетать из желоба с большой скоростью.

Защита шнека от повреждения

При значительной перегрузке или контакте с твердыми предметами (неожиданными препятствиями, глыбами льда, посторонними предметами, оказавшимися в толще убираемого снега и т.п.) шнек может заклинить, что приведет к поломке механизма. Для предотвращения поломки в такой ситуации шнек на валу закреплен с помощью срезных болтов (рис. 21).

Срезные болты имеют специальную конфигурацию, изготовлены из мягкого металла и разрушаются при заклинивании шнека, сохраняя работоспособность и целостность механизма.

В случае разрушения болта, при включении шнека он вращаться не будет. Болт нужно заменить запасным, хранящимся в середине панели оператора.

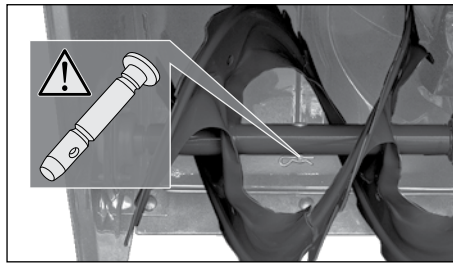


Рис. 21



ВНИМАНИЕ!

Запрещается использовать обычные крепежные болты и различные суррогаты срезных болтов. Для сохранения работоспособности машины используйте только оригинальные срезные болты.

ТЕХНИЧЕСКОЕ ОБСЛУЖИВАНИЕ

При выполнении технического обслуживания соблюдайте правила безопасности. Перед началом выполнения работ наденьте соответствующую одежду, используйте средства индивидуальной защиты.



ВНИМАНИЕ!

Все работы по техническому обслуживанию должны проводиться при выключенном двигателе и отсоединенном проводе свечи зажигания.

Колеса

Как минимум раз в сезон снимайте оба колеса. Прочистите и смажьте оси универсальной смазкой.

Вал шнека

Как минимум раз в сезон снимайте срезные болты шнека. Убедитесь, что при отсутствии срезных болтов лопасти шнека прокручиваются на валу без значительных усилий. Залейте смазку в вал через отверстия для срезных болтов, несколько раз прокрутите лопасти шнека, чтобы смазка разошлась между валом и втулкой шнека. Также смажьте фланцы на каждом конце шнека.

Редуктор шнека

Редуктор шнека заполнен смазкой и герметично закрыт на заводе. После разборки по какой-либо причине заполните его внутреннюю полость свежей смазкой.

Проверка и замена свечи зажигания

Периодичность проведения проверки: не реже, чем через каждые 25 часов работы. Периодичность замены свечи: не реже, чем через каждые 100 часов работы или раз в год.

Очистите поверхность вокруг свечи.

Выкрутите и осмотрите свечу зажигания.

Замените свечу, если керамический изолятор поврежден или если электрод свечи оплавлен или выгорел. Допускается наличие тонкого светло-коричневого налета на поверхностях электродов и керамического изолятора. Допускается небольшое количество темного масляного нагара на торце свечи, обращенном в камеру сгорания при работе. Систематическое появление на электродах и изоляторе большого количества темных отложений свидетельствует о серьезных нарушениях в работе двигателя или несоответствующем качестве применяемых бензина и масла, при обнаружении подобного прекратите эксплуатацию и обратитесь в сервисный центр за консультацией и диагностикой.

Проверьте расстояние между электродами калибром толщины и установите зазор 0,76 мм при необходимости.

Установите на место свечу зажигания и надежно закрутите.

Карбюратор

Если есть необходимость настройки карбюратора, обратитесь в сервис-центр, карбюратор должен нормально работать на высоте до 1000 метров. Для работ выше данной отметки обратитесь за консультацией в местный сервис-центр.

Давление шин

Перед началом работы проверьте давление в колесах и установите его между 1,0 и 1,4 бар. Если давление в шинах разное, машина может двигаться непрямолинейно.

Проверка масла в двигателе

Откройте пробку маслосливной горловины и вытрите щуп (рис. 10 и 11).

Вставьте пробку обратно в отверстие, не закручивая ее.

Если щуп остался сухим, необходимо добавить масло.

Добавьте масло.

Закрутите пробку обратно в горловину.

Замена масла в двигателе

Чтобы избежать повреждения двигателя, следует соблюдать следующие правила.

Проверять уровень масла перед каждым использованием и каждые пять часов работы.

Менять масло после первых двух часов работы и после каждых 25 часов работы в дальнейшем.

При замене масла двигатель должен быть теплым, но не горячим.

Для замены масла необходимы следующие действия.

Найдите сливное отверстие.

Убедитесь, что пробка маслосливного отверстия на месте и плотно закручена.

Очистите место вокруг сливного отверстия.

Поместите подходящую емкость объемом не менее 1,0 л под сливное отверстие. При необходимости для удобства можно снять колесо машины.

Вывинтите сливную пробку, затем вывинтите заливную пробку.

Дождитесь полного слива масла.

Установите сливную пробку на место. Залейте свежее масло.

ВОЗМОЖНЫЕ НЕИСПРАВНОСТИ И СПОСОБЫ ИХ УСТРАНЕНИЯ

Неисправность	Причина	Способ устранения
Двигатель не запускается.	Выключатель зажигания находится в положении «Выключено».	Переведите выключатель зажигания в положение «Включено».
	Высоковольтный провод не подсоединен к свече зажигания.	Подсоедините провод к свече зажигания.
	Неисправна свеча зажигания.	Проверьте свечу зажигания, при необходимости почистите или замените.
	Закрыт кран подачи топлива.	Переведите кран подачи топлива в положение «Открыто».
	Рычаг управления воздушной заслонкой карбюратора находится в положении «Открыто».	Установите рычаг управления воздушной заслонкой в положение «Закрыто».
	Отсутствует топливо.	Проверьте уровень бензина, при необходимости дозаправьте.
	Топливо содержит осадок.	Слейте топливо в специально подготовленную емкость. Залейте свежее топливо в топливный бак.
	Неправильно установлен рычаг дроссельной заслонки.	Переведите рычаг в положение «Запуск».
Двигатель не набирает обороты.	Низкий уровень масла в картере двигателя.	Проверьте уровень масла, при необходимости дозаправьте.
	Плохой контакт на свече зажигания.	Проверьте крепление высоковольтного провода.
	Рычаг воздушной заслонки находится в положении «Закрыто».	Переведите рычаг управления воздушной заслонки в положение «Открыто».
Двигатель не развивает необходимую мощность и глохнет.	Не отрегулирован карбюратор.	Обратитесь в сервисный центр.
	Не отрегулирован зазор свечи зажигания.	Отрегулируйте зазор свечи зажигания.
Высокий уровень вибрации.	Ослабло или повреждено крепление шнека.	Неисправные детали необходимо заменить на новые. Обратитесь в сервисный центр.
Шнек не вращается.	Срезаны болты крепления шнека.	Замените срезанные болты крепления шнека.
	Не отрегулирован трос привода шнека.	Отрегулируйте трос привода шнека.
Снегоуборочная машина не перемещается.	Не отрегулирован трос привода колес.	Отрегулируйте трос привода колес.
	Износ или обрыв ремня привода колес.	Обратитесь в сервисный центр.
	Износ или обрыв резинового кольца ведомого фрикционного диска.	Обратитесь в сервисный центр.

КРИТЕРИИ ПРЕДЕЛЬНЫХ СОСТОЯНИЙ

Критерием предельного состояния снегоуборщика является состояние, при котором его дальнейшая эксплуатация недопустима или экономически нецелесообразна. Например, чрезмерный износ, коррозия, деформация, старение или разрушение узлов и деталей или их совокупности, при невозможности их устранения в условиях авторизированных сервисных центров оригинальными деталями или экономическая нецелесообразность проведения ремонта.

Критериями предельного состояния снегоуборщика являются:

- глубокая коррозия и трещины на поверхностях несущих и корпусных деталей;
- чрезмерный износ или повреждение двигателя и механизмов привода колес и шнека или совокупность признаков.

КРИТИЧЕСКИЕ ОТКАЗЫ И ДЕЙСТВИЯ ПЕРСОНАЛА

- необходимо следить за состоянием приводных ремней, тросов, фрикционного механизма и редуктора;
- при обнаружении проскальзывания или деформации приводных ремней необходимо произвести их замену;
- при обнаружении потеков масла из редуктора или двигателя необходимо обратиться в сервисный центр;
- при образовании посторонних шумов в работе привода колес оператору необходимо обратиться в сервисный центр;
- при движении снегоуборщика рывками необходимо обратиться в сервисный центр;
- при заклинивании редуктора необходимо заменить редуктор в сервисном центре.

ХРАНЕНИЕ

Подготовка двигателя



ВНИМАНИЕ!

Во избежание случайного возгорания не храните снегоуборочную машину с заправленным баком в помещении или в плохо вентилируемых местах. Испарения топлива могут контактировать с открытым огнем, искрами, источниками тепла в обогревателях, водонагревателях и других бытовых приборах.

Не допускайте образования отложений в важных частях двигателя, таких как карбюратор, топливный фильтр или топливный бак во время хранения.

Внимание! Топливо с добавлением спиртов (так называемые бензоспирт или топливо с добавками этанола или метанола) может накапливать влагу, что ведет к разложению и образованию кислоты в случае длительного хранения. Кислотные газы могут повредить топливную систему двигателя в период хранения.

Слейте горючее в подходящую канистру вне помещения, в стороне от открытого огня. Убедитесь, что двигатель холодный. Топливо, оставленное в двигателе, в теплую погоду теряет свои качества и вызовет проблемы при старте двигателя.

Удалите все топливо из бака и карбюратора, чтобы предотвратить образование осадка на деталях и порчу двигателя. Для этого дайте двигателю поработать до тех пор, пока бак не опустошится и двигатель не остановится из-за отсутствия топлива.

Вывьте свечу зажигания и залейте 10-15 мл моторного масла через отверстие в цилиндр. Накройте отверстие тряпкой и прокрутите двигатель несколько раз, чтобы масло разошлось. Установите обратно свечу зажигания.

Подготовка снегоуборочной машины

Удалите всю грязь снаружи двигателя и машины.

При хранении снегоуборочной машины в неветилируемом помещении нужно предпринять меры по предотвращению образования ржавчины, используя легкое масло или силикон, смазать оборудование, особенно цепи, пружины, крепления и кабеля.

Следуйте инструкциям по смазке соответствующего раздела данного руководства.

Храните снегоуборочную машину в сухом месте для защиты узлов и деталей от коррозии в штатном (как во время работы) положении. Если эксплуатация не планируется более 30 дней, хранить при температуре окружающей среды от 0 до +40 °С и относительной влажности воздуха не более 80%.

ТРАНСПОРТИРОВКА

Изделие может транспортироваться всеми видами закрытого транспорта в соответствии с правилами перевозок, действующими для каждого вида транспорта.

Условия транспортирования при воздействии климатических факторов:

- температура окружающего воздуха от – 20 до + 55 °С;
- относительная влажность воздуха до 80% при температуре + 20 °С.

Во время транспортирования и погрузочно-разгрузочных работ упаковка с устройством не должна подвергаться резким ударам и воздействию атмосферных осадков.

Размещение и крепление транспортировочной тары с упакованным аппаратом в транспортных средствах должны обеспечивать устойчивое положение и отсутствие возможности перемещения при перевозке.

РЕАЛИЗАЦИЯ И УТИЛИЗАЦИЯ

Реализация оборудования осуществляется через торговые точки и магазины согласно законодательству РФ. Утилизация оборудования осуществляется в соответствии с требованиями и нормами России и стран – участников Таможенного союза.

СРОК СЛУЖБЫ

Средний срок службы изделия при условии соблюдения потребителем правил эксплуатации составляет 5 лет.

ГАРАНТИЙНЫЕ ОБЯЗАТЕЛЬСТВА

На изделие распространяется гарантия согласно срокам, указанным в гарантийном талоне.

Правила гарантийного обслуживания приведены в гарантийном талоне.

ИМПОРТЕР

Импортер и продавец в РФ: ООО «МИР ИНСТРУМЕНТА», 142700, РФ, МО, г. Видное, ул. Радиальная 3-я, д. 8, пом. 1-Н, ком. 2; в РК: ТОО «Мир инструмента-Алматы», РК, Алматинская обл., Карасайский р-н, Ельтайский с/о, с. Береке. Телефон: +7 (495) 234-41-30.

Изготовитель: Weima Agricultural Machinery Co., Ltd, Area B, Luohuang Industry, Jiangjin District, Chongqing, China.

Сделано в Китае.

Продукция соответствует требованиям:

ТР ТС 004/2011 «О безопасности низковольтного оборудования»

(для моделей с электрозапуском),

ТР ТС 010/2011 «О безопасности машин и оборудования»,

ТР ТС 020/2011 «Электромагнитная совместимость технических средств».



Гарантийный талон

срок гарантии 12 месяцев

с возможностью расширенной
гарантии до 36 месяцев

ВНИМАНИЕ!

**Пожалуйста, требуйте от продавца полностью заполнить все поля
гарантийного талона.**

Наименование изделия:

Серийный номер:

Дата продажи:

Наименование и адрес торговой организации:

Изделие проверено в присутствии потребителя:

Печать торговой организации и подпись продавца:

Благодарим вас за приобретение нашей продукции. Фирма-изготовитель предоставляет на приобретенное вами изделие настоящую гарантию сроком на 12 месяцев со дня продажи.

ВНИМАНИЕ! ИЗДЕЛИЕ В ГАРАНТИЙНУЮ МАСТЕРСКУЮ СДАЕТСЯ В ЧИСТОМ ВИДЕ.

Гарантийные обязательства компании ООО «МИР ИНСТРУМЕНТА»

При покупке изделия требуйте проверки его комплектности и исправности в вашем присутствии, инструкцию по эксплуатации на русском языке и заполненный гарантийный талон. При отсутствии у вас правильно заполненного гарантийного талона мы будем вынуждены отклонить ваши претензии по качеству данного изделия.

Перед началом работы с данным изделием следует внимательно ознакомиться с инструкцией по эксплуатации.

Все условия гарантии соответствуют действующему законодательству РФ.

Базовая гарантия

Гарантийный срок на данное изделие составляет 12 месяцев и исчисляется со дня продажи конечному потребителю.

В случае устранения недостатков товара гарантийный срок на него продлевается на период, в течение которого товар не использовался. Указанный период исчисляется со дня обращения потребителя с требованием об устранении недостатков товара до дня выдачи его по окончании ремонта.

Гарантийные обязательства распространяются только на неисправности, выявленные в течение гарантийного срока и обусловленные производственными или конструктивными факторами.

Расширенная гарантия

Гарантийный срок может быть продлен до 36 месяцев при условии безусловного бытового применения. Расширенная гарантия предоставляется только при условии, если владелец регистрирует инструмент на сайте компании «МИР ИНСТРУМЕНТА» www.instrument.ru в разделе «Сервис» в течение 4 недель с момента приобретения.

Подтверждением участия в программе расширенной гарантии конкретного инструмента и корректной регистрации инструмента является регистрационный сертификат, который следует распечатать на принтере во время регистрации. Регистрация возможна только после подтверждения покупателем согласия на сохранение личных данных, запрашиваемых в процессе регистрации.

Гарантия не распространяется в следующих случаях:

- Если детали были подвержены рабочему и другим видам естественного износа, а также при неисправности инструмента, вызванной данными видами износа.
- Неисправности инструмента, вызванные несоблюдением инструкций по эксплуатации или произошедшие в результате использования инструмента не по назначению, во время использования при неблагоприятных условиях окружающей среды, ненадлежащих производственных условиях, вследствие перегрузок или недостаточного, ненадлежащего технического обслуживания или ухода.
- Использование изделия в условиях высокой интенсивности работ и сверхтяжелых нагрузок. К безусловным признакам перегрузки изделия относятся, помимо прочих, появление цветов побежалости, деформация или оплавление деталей и узлов изделия, потемнение или обугливание изоляции проводов под воздействием высокой температуры.
- Механические повреждения (трещины, сколы и т.д.) и повреждения, вызванные воздействием агрессивных сред, высокой влажности и высоких температур, попаданием инородных предметов в вентиляционные отверстия электроинструмента, а также повреждения, наступившие вследствие коррозии металлических частей и неправильного хранения.
- Естественный износ принадлежностей, быстроизнашивающихся частей и расходных материалов, таких как приводные ремни, аккумуляторные батареи, стволы, направляющие ролики, защитные кожухи, цанги, патроны, подошвы, пыльные цепи, пыльные шины, звездочки, шины, угольные щетки, ножи, пилки, абразивы, сверла, буры, лески для триммера и т.п.
- Вскрытие, ремонт или модификация инструмента вне уполномоченного сервисного центра.
- Стихийное бедствие.
- Неблагоприятные атмосферные и иные внешние воздействия на изделие, такие как дождь, снег, повышенная влажность, нагрев, агрессивные среды.
- Использование принадлежностей, расходных материалов и запасных частей, ГСМ, не рекомендованных производителем.

Средний срок службы изделия — 5 лет.

Устранение неисправностей, признанных как гарантийный случай, осуществляется на выбор компании посредством ремонта или замены неисправного инструмента на новый (возможно, на модель следующего поколения). Замененные инструменты и детали переходят в собственность компании.

Гарантийные претензии принимаются в течение гарантийного срока. Для этого необходимо предъявить или отправить неисправный инструмент в указанный в документации (на сайте ipsgremont.ru) сервисный центр, приложив заполненный гарантийный талон, подтверждающий дату покупки товара и его наименование. В случае действия расширенной 36-месячной гарантии на основании упомянутой выше регистрации, к инструменту следует приложить и регистрационный сертификат расширенной гарантии. Инструмент, отправленный дилеру или в сервисный центр в частично или полностью разобранном виде, под действие гарантии не подпадает. Все риски по пересылке инструмента дилеру или в сервисный центр несет владелец инструмента.

Другие претензии, кроме упомянутого права на бесплатное устранение недостатков инструмента, под действие гарантии не подпадают. После гарантийного ремонта на условиях расширенной гарантии, срок расширенной гарантии инструмента не продлевается и не возобновляется.

С уважением, компания ООО «МИР ИНСТРУМЕНТА»

Изделие проверялось в моем присутствии, исправно, укомплектовано, внешний вид без повреждений. Всю необходимую для пользования данным изделием информацию и руководство от продавца получил, с условиями гарантии ознакомлен и согласен, правильность заполнения гарантийного талона проверил.

_____ Подпись покупателя

Адреса и телефоны сервисных центров, обслуживающих продукцию компании ООО «МИР ИНСТРУМЕНТА», вы можете найти на сайте www.ipsgremont.ru или уточнить в наших филиалах. Адреса и телефоны филиалов указаны на официальном сайте компании ООО «МИР ИНСТРУМЕНТА» www.instrument.ru.

Заполняется сервисным центром

Сервисный наряд № Дата поступления Дата выдачи Наименование сервиса Исполнитель Ф.И.О.

Печать сервисного центра и подпись ответственного лица

МП

Заполняется продавцом

Наименование изделия Серийный номер Дата продажи

МП

Печать торговой организации

Заполняется сервисным центром

Сервисный наряд № Дата поступления Дата выдачи Наименование сервиса Исполнитель Ф.И.О.

Печать сервисного центра и подпись ответственного лица

МП

Заполняется продавцом

Наименование изделия Серийный номер Дата продажи

МП

Печать торговой организации

Заполняется сервисным центром

Сервисный наряд № Дата поступления Дата выдачи Наименование сервиса Исполнитель Ф.И.О.

Печать сервисного центра и подпись ответственного лица

МП

Заполняется продавцом

Наименование изделия Серийный номер Дата продажи

МП

Печать торговой организации

Заполняется сервисным центром

Сервисный наряд №

Дата поступления

Дата выдачи

Наименование сервиса

Исполнитель Ф.И.О.

Контактная информация пользователя

Ф.И.О.:

Адрес:

Телефон:

Подпись покупателя _____ МП



Заполняется сервисным центром

Сервисный наряд №

Дата поступления

Дата выдачи

Наименование сервиса

Исполнитель Ф.И.О.

Контактная информация пользователя

Ф.И.О.:

Адрес:

Телефон:

Подпись покупателя _____ МП



Заполняется сервисным центром

Сервисный наряд №

Дата поступления

Дата выдачи

Наименование сервиса

Исполнитель Ф.И.О.

Контактная информация пользователя

Ф.И.О.:

Адрес:

Телефон:

Подпись покупателя _____ МП