



# TIMBERK

## РУКОВОДСТВО ПО ЭКСПЛУАТАЦИИ INSTRUCTION MANUAL

RU	УЛЬТРАЗВУКОВОЙ УВЛАЖНИТЕЛЬ ВОЗДУХА .....	2
ENG	ULTRASONIC HUMIDIFIER .....	11

### Модели/Models:

THU UL 43 E (E1)  
THU UL 43 E (E2)

### Цвета/Colors:

(E1) – белый/white  
(E2) – черный/black



**TM.by**  
ONLINE STORE

<https://tm.by>  
Интернет-магазин

## Уважаемый покупатель!

Благодарим Вас за удачный выбор и приобретение ультразвукового увлажнителя воздуха. Он прослужит Вам долго.

### 1. ВАЖНАЯ ИНФОРМАЦИЯ

Просим внимательно ознакомиться с руководством по эксплуатации перед использованием прибора. В данном руководстве по эксплуатации содержится важная информация, касающаяся Вашей безопасности, а также рекомендации по правильному использованию прибора и уходу за ним. Сохраните руководство по эксплуатации вместе с гарантийным талоном, кассовым чеком, по возможности, картонной коробкой и упаковочным материалом. В данном руководстве по эксплуатации описываются разные виды данного типа устройства. Приобретенный Вами прибор может несколько отличаться от описанного в руководстве, что не влияет на способы использования и эксплуатации. Производитель оставляет за собой право без дополнительного уведомления вносить незначительные изменения в конструкцию изделия, кардинально не влияющие на его безопасность, работоспособность и функциональность. В тексте и цифровых обозначениях данной инструкции могут быть допущены опечатки.

### ВНИМАНИЕ!

Важные меры предосторожности и инструкции, содержащиеся в данном руководстве, не включают всех возможных режимов и ситуаций, которые могут встречаться. Изготовитель не несет ответственности в случае повреждения прибора или его отдельных частей во время транспортировки, в результате неправильной установки, в результате колебаний напряжения, а также в случае, если какая-либо часть прибора была изменена или модифицирована.

### ПРИМЕЧАНИЕ

На изделии присутствует этикетка, на которой указаны все необходимые технические данные и другая полезная информация о приборе. Используйте прибор только по назначению, указанному в данном руководстве.

### 2. МЕРЫ ПРЕДОСТОРОЖНОСТИ

При использовании прибора, необходимо соблюдать ряд мер предосторожности. Неправильная эксплуатация в силу игнорирования мер предосторожности может привести к причинению вреда здоровью пользователя и других людей, а также нанесению ущерба их имуществу. Производитель не несёт ответственности за причинённый вред здоровью и повреждение имущества в результате неправильной установки и эксплуатации прибора.

1. Внимательно прочитайте данную инструкцию перед эксплуатацией прибора во избежание поломок при использовании.
2. Перед первоначальным включением проверьте, соответствуют ли технические характеристики, указанные на изделии параметрам электросети.
3. Электроприбор должен находиться под наблюдением во время его эксплуатации, особенно, если неподалёку от него находятся дети. Дети должны находиться под присмотром для недопущения игр с прибором.
4. Прибор не предназначен для использования лицами (включая детей) с пониженными физическими, сенсорными или умственными способностями или при отсутствии у них жизненного опыта или знаний, если они не находятся под присмотром или не проинструктированы об использовании прибора лицом, ответственным за их безопасность.
5. Использовать только в бытовых целях согласно данному Руководству по эксплуатации. Прибор не предназначен для промышленного применения.
6. Не допускается эксплуатировать увлажнитель, если его сетевой шнур имеет повреждения, а также, если увлажнитель неисправен, поврежден при падении или при других обстоятельствах. Увлажнитель должен эксплуатироваться только в полностью собранном виде.
7. Не пытайтесь самостоятельно ремонтировать прибор или заменять какие-либо детали. При обнаружении неполадок обращайтесь в ближайший Сервисный центр.

8. При повреждении шнура питания его замену, во избежание опасности, должны производить изготовитель, сервисная служба или подобный квалифицированный персонал.
9. Во избежание ожогов при работающем увлажнителе не прикасайтесь к мембране увлажнителя. Из-за высокой частоты колебаний мембрана сильно нагревается.
10. Во избежание опасности поражения электрическим током не размещайте сетевой шнур рядом с нагревательными приборами и легковоспламеняющимися или горючими веществами.
11. Вынимайте сетевую вилку увлажнителя из сетевой розетки в следующих случаях: перед сливом или заправкой резервуара водой; перед сборкой, разборкой и очисткой, или если Вы его не используете; перед монтажом/демонтажем элементов увлажнителя; перед перемещением увлажнителя на другое место. Устанавливайте увлажнитель на ровной сухой поверхности.
12. При отключении прибора от электросети не тяните за шнур питания, беритесь за вилку. Не перекручивайте и ни на что не наматывайте его.
13. Выходящий из увлажнителя пар может повредить поверхности, на которые он попадает. Не устанавливайте увлажнитель на пол, а также в непосредственной близости от отопительных приборов, стен, мебели и других предметов.
14. За повреждения, полученные из-за неправильного расположения увлажнителя, изготовитель и продавец ответственности не несут. Увлажнитель следует установить на каком-либо возвышении, например, на столе, тумбе и т.п. на расстоянии не менее 60 см от пола и не менее 10 см от стены.
15. Не погружайте увлажнитель в воду или другие жидкости.
16. Не устанавливайте увлажнитель на проходе или в других местах, где его могут задеть, опрокинуть и т.п. Если увлажнитель не используется, отключите его от сети электропитания.
17. Не прокладывайте сетевой шнур под ковром или другими предметами. Расположите увлажнитель так, чтобы случайно не задеть шнур. Следите, чтобы шнур питания не касался острых кромок и горячих поверхностей.
18. Не использовать вне помещений или в условиях повышенной влажности. Чрезмерная влажность в помещении может привести к конденсации воды на окнах и на предметах мебели. Если это происходит, выключите увлажнитель.
19. Не допускайте попадания посторонних предметов в увлажнитель.
20. Не садитесь, не вставляйте и не ставьте тяжелые предметы на увлажнитель.
21. Во избежание повреждения увлажнителя не добавляйте в используемую для увлажнения воду эфирные масла, консервирующие добавки, ароматизаторы и другие посторонние примеси. За повреждения увлажнителя, полученные из-за невыполнения данного требования, изготовитель и продавец ответственности не несут.

#### **ПРИМЕЧАНИЕ!**

Высокочастотные колебания мембраны ультразвукового увлажнителя не слышны и совершенно безопасны для людей и домашних животных.

22. Если изделие некоторое время находилось при температуре ниже 0°C, перед включением его следует выдержать в комнатных условиях не менее 2 часов.
23. Не используйте принадлежности, не входящие в комплект поставки.

### **3. НАЗНАЧЕНИЕ ПРИБОРА**

Увлажнитель воздуха повышает относительную влажность воздуха в помещении и нормализует микроклимат, помогая избежать пагубных явлений пониженной влажности.

Комфортные условия достигаются при относительной влажности воздуха от 40 до 60%. Недостаточная влажность воздуха приводит к высушиванию слизистых оболочек, что в свою очередь является причиной снижения иммунитета, головной боли, растрескивания губ, жжения в глазах, благоприятствует развитию инфекции и заболеваниям дыхательных путей, вызывает утомление, приводит к повышенной усталости глаз и ухудшению концентрации внимания, отрицательно влияет на состояние домашних животных и комнатных растений, приводит к усилению пылеобразования, повышению электростатического заряда синтетических тканей.

### **4. РАБОЧИЕ ХАРАКТЕРИСТИКИ**

#### **Технические характеристики**

Технические характеристики прибора приведены в таблице 1.

Таблица 1

Технические характеристики	Ед.изм.	THU UL 43 E (E1) THU UL 43 E (E2)
Производительность по увлажнению	мл/ч	300
Параметры электропитания	В/Гц	220-240~/50
Объем бака	л	3.0
Номинальная потребляемая мощность	Вт	23
Номинальная сила тока	А	0.224
Уровень шума	дБ(А)	≤ 35
Степень защиты	-	IPX0
Класс электрозащиты	-	Class II
Размеры прибора	мм	215x146x275
Вес нетто	кг	1.17

## 5. ОПИСАНИЕ ПРИБОРА

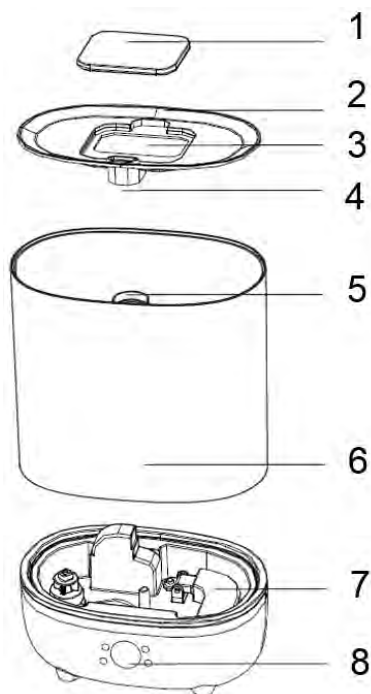


Рисунок 1\*

1. Крышка отверстия залива воды
2. Верхняя крышка
3. Отверстие для залива воды
4. Распылитель
5. Отсек для ароматического масла
6. Резервуар для воды
7. Поплавок датчика уровня воды
8. Панель управления

*\*Изображение приведено в качестве справочной информации и может отличаться от реального прибора*

## 6. КОМПЛЕКТ ПОСТАВКИ

1. Увлажнитель воздуха - 1 шт.
2. Щеточка для чистки – 1 шт.
3. Руководство по эксплуатации – 1 шт.
4. Гарантийный талон - 1 шт.
5. Упаковка - 1 шт.

## 7. НАПОЛНЕНИЕ РЕЗЕРВУАРА ВОДОЙ

1. Разместите увлажнитель на ровной и сухой поверхности, предварительно вынув электрическую вилку из розетки (рисунок 2)
2. Снимите крышку отверстия для залива воды и залейте воду в резервуар (рисунок 3)
3. Не заливайте в резервуар воды больше максимального уровня, который указан на трубке выхода пара внутри резервуара (расстояние между отверстием выхода пара и уровнем воды должно быть не менее 10 мм) (рисунок 4)
4. Закройте крышку отверстия для залива воды, подключите прибор к электросети (рисунок 5)

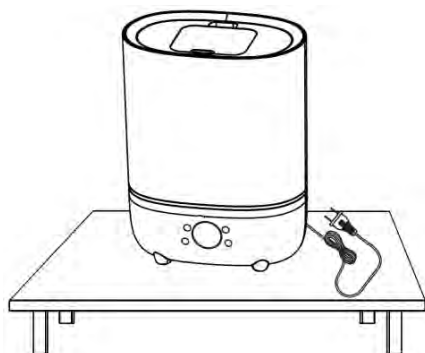


Рисунок 2

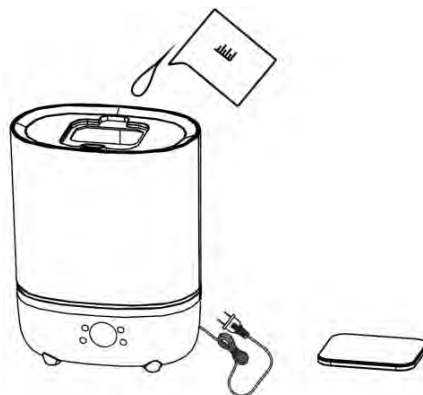


Рисунок 3



Рисунок 4

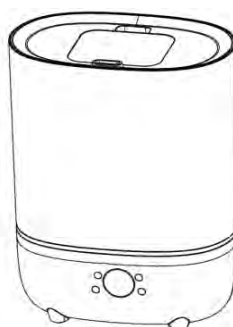


Рисунок 5


**ВНИМАНИЕ!**


Для работы прибора лучше использовать очищенную водопроводную воду, для этого воспользуйтесь обычным бытовым фильтром для воды. Это нужно для того, чтобы прибор дольше служил, а также для того, чтобы вокруг прибора не образовывался белый осадок.


Белый осадок - это соли кальция и магния, которые входят в состав обычной водопроводной воды. При использовании неочищенной воды они выпускаются вместе с паром и оседают на окружающие предметы и поверхности. Хотя эти вещества являются безопасными для людей, в больших количествах они могут оказывать вредное воздействие на мебель.


- Не наполняйте резервуар иными жидкостями, за исключением водопроводной воды. Другой состав жидкостей оказывает вредное воздействие на внутренние детали и приводит к неисправности.
- Не наполняйте устройство или резервуар для воды такими добавками как эфирное масло, ароматизирующее вещество, моющее средство, химические лекарственные препараты, теплая вода (свыше 40°) и т. д. В противном случае резервуар для воды и внутренние детали устройства повредятся и придут в неисправность. Не заливайте воду непосредственно во внутреннюю часть устройства или распылитель.
- Наличие воды внутри устройства может привести к неисправности прибора.
- Не ударяйте и не бросайте резервуар для воды. Он может повредиться, что приведет к утечке воды. Не используйте устройство в случае сильного удара резервуара. Немедленно обратитесь в службу технического обслуживания или пункт технического обслуживания и ремонта.
- Каждый день наполняйте резервуар чистой водой и содержите прибор в чистоте.

**8. ЭКСПЛУАТАЦИЯ ПРИБОРА****Панель управления**

**POWER**  
 - включение/выключение прибора


  
**MIST/SLEEP** - регулировка интенсивности выхода пара / включение/выключение режима SLEEP

**TIMER**  
 - настройка таймера

  
**HUMIDITY** - настройка уровня относительной влажности

**Включение прибора**

Установите прибор строго вертикально на ровную сухую поверхность, после чего подключите прибор к электрической сети, предварительно наполнив резервуар водой.

Нажмите на кнопку  , чтобы включить прибор. По умолчанию включится низкий уровень распыления.

В самом начале этой операции уровень распыления может оказаться нестабильным, что вызвано разностью температуры и качеством воды. Потребуется короткое время для того, чтобы этот процесс стабилизировался.

**Регулировка интенсивности выхода пара**

Последовательно нажимайте кнопку MIST/SLEEP для регулировки интенсивности выхода пара (низкая/средняя/высокая) и включения режима SLEEP.

После включения прибора он начнет работать в режиме низкого уровня распыления. Нажмите кнопку



MIST/SLEEP один раз для включения среднего уровня распыления. Нажмите данную кнопку еще один раз



– будет установлен высокий уровень распыления. Нажмите кнопку MIST/SLEEP в третий раз, – прибор активирует режим SLEEP.

Чем больше пара выходит, тем сильнее и быстрее происходит увлажнение воздуха. Комфортные условия достигаются при относительной влажности воздуха от 40 до 60%. Вы можете определить благоприятный для вас уровень влажности по собственным ощущениям, либо использовать функцию



гигростата, встроенную в прибор, нажав кнопку HUMIDITY.

**ВНИМАНИЕ!**

Если при работе прибора образуется большое количество конденсата на верхней части прибора и на предметах рядом с ним, то необходимо уменьшить интенсивность выхода пара, повернув против часовой стрелки ручку регулятора включения/выключения и интенсивности выхода пара.

**ВНИМАНИЕ!**

Если в резервуаре закончилась вода, символ MIST/SLEEP будет гореть красным цветом.

**Режим SLEEP**

В данном режиме прибор будет работать при высоком уровне распыления по следующему циклу:

**5 мин. работа – 5 мин. пауза – 5 мин. работа – 10 мин. пауза – 5 мин. работа – 15 мин. пауза.**

Во время работы прибора в режиме SLEEP все индикаторы будут выключены за исключением



индикатора SLEEP - MIST/SLEEP.

**Функция TIMER**

Последовательно нажимайте кнопку TIMER для настройки времени на отключение прибора. Время можно устанавливать в последовательности 1Н/2Н/4Н/8Н.

**Настройка уровня относительной влажности (функция гигростата)**

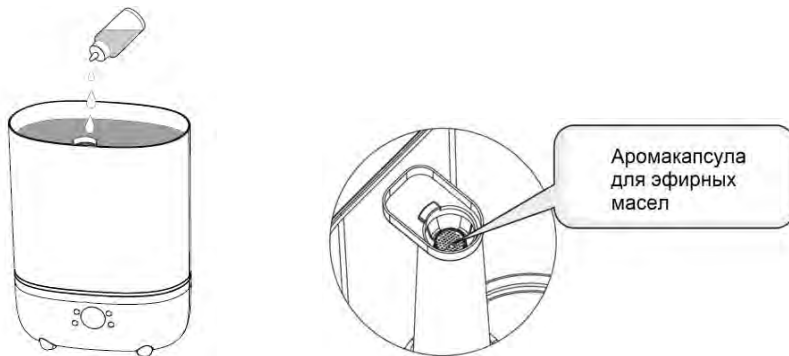
Во время работы прибора нажмите кнопку HUMIDITY для выбора необходимого уровня относительной влажности. Уровень влажности может быть настроен в диапазоне от 40% до 90%. Одно нажатие



кнопки HUMIDITY увеличивает уровень относительной влажности на 5%. Во время настройки, выбираемый уровень относительной влажности будет мигать на дисплее прибора. По достижению желаемого уровня влажности в помещении, прибор выключается автоматически.

### Добавление ароматических масел

Добавьте 3-5 капель ароматического масла в отсек для ароматических масел (отсек находится под крышкой залива воды в резервуар и оснащен тканевой вставкой, на которую нужно нанести несколько капель эфирного масла). После добавления, пар, выделяемый из прибора, будет содержать запахи ароматических масел.



### ВНИМАНИЕ!

Добавляйте ароматические масла только в специальный отсек.  
Не добавляйте ароматическое масло непосредственно в воду.  
Необходимо использовать только растворимые в воде ароматические масла.

### Выключение прибора



Для выключения прибора нажмите кнопку  и отключите прибор от электрической сети.

## 9. ЧИСТКА И ОБСЛУЖИВАНИЕ

- Перед началом чистки прибора убедитесь в том, что вилка отключена от розетки. В противном случае, это может привести к поражению электрическим током.
- Перед началом чистки дождитесь полного охлаждения воды в основании прибора, чтобы не обжечь руки.
- Для протирки внешней поверхности прибора используйте влажную и мягкую ткань.
- Во избежание поражения электрическим током не царапайте и не повреждайте при чистке элементы устройства.
- Не используйте при чистке прибора растворитель, бензин, диметилбензол, жесткую щётку, тальковую пудру и другие вещества, кроме воды.
- Вытрите остатки воды внутри основания прибора под резервуаром влажной и мягкой тканью.
- Для удаления остатков воды на мелких деталях можно воспользоваться щеткой, а затем протереть их снова мягкой тканью.
- Проводите чистку устройства один или два раза в неделю.
- При образовании грязи на мембране, очистите её с помощью щётки.
- Воспользуйтесь мягкой щеткой для стирания остатков воды на поверхности сопла распылителя, а затем протрите его снова мягкой тканью.
- Промойте резервуар для воды и распылитель чистой водой. Крышку промывайте аккуратно и без усилий, в противном случае это приведет к протечке воды через крышку.
- После удаления остатков воды с поверхности распылителя протрите его мягкой тканью.
- Очистите внешнюю поверхность устройства влажной и мягкой тканью.



**ВНИМАНИЕ!**

- Во избежание деформации и стирания рабочих поверхностей, ведущих к снижению уровня распыления или другим неисправностям, не пользуйтесь металлическими щетками, лезвиями или тальковой пудрой для протирания поверхности распылителя.
- При сильных ударах резервуар для воды может протекать.
- При появлении утечки воды незамедлительно прекратите работу устройства и обратитесь в сервисный центр.
- Для поддержания прибора в сухом состоянии удалите воду после очистки и обязательно просушите резервуар для воды и корпус устройства. Убедитесь в том, что внутри резервуара для воды и корпуса устройства не осталось воды.
- Перед длительной паузой в использовании прибора просушите резервуар и поверхности устройства, установите резервуар в корпус прибора и упакуйте увлажнитель в пластиковый пакет, а затем в коробку.
- Храните прибор в помещении с низкой влажностью.
- Хранение устройства в непросушенном состоянии приводит к появлению плесени.

Для очистки резервуара для воды и деталей основания прибора от соляного налета используйте лимонную кислоту:

- на 1 л горячей воды возьмите 1 столовую ложку лимонной кислоты и хорошо перемешайте;
- залейте получившийся раствор в резервуар и поставьте его на основание увлажнителя (вода из резервуара автоматически попадет на основание прибора);
- оставьте увлажнитель на 10-12 часов – не включайте его в это время;
- по истечении времени удалите раствор из прибора вместе с отслоившимися частями соляного налета;
- при затруднении удаления налета - для основания увлажнителя используйте специальную щеточку (если такой нет в комплекте поставки, можно использовать зубную щетку). Для резервуара – засыпьте в холодную воду или остывший раствор лимонной кислоты 0,5-1 стакана сухого риса и потрясите до отслоения налета;
- промойте все внутренние части прибора прохладной водой;
- после процедуры используйте увлажнитель как обычно

**10. УСТРАНЕНИЕ НЕИСПРАВНОСТЕЙ**

Неисправность	Причина	Способ устранения
Слабое распыление (недостаточная производительность)	Устройство работает в слабом режиме (низкая частота распыления)	Неисправность отсутствует. При необходимости увеличьте интенсивность выхода пара
	Засорился распылитель	Очистите распылитель
	Слишком низкая температура воды в резервуаре	Задать максимальную производительность. Через некоторое время производительность увлажнителя повысится
Отсутствует распыление	Плохо вставлена вилка сетевого шнура в розетку	Аккуратно вставьте вилку сетевого шнура в розетку
На предметах вокруг увлажнителя появился белый налет (соли, выделяющиеся из воды)	На мембране образовались известковые отложения	Почистить мембрану увлажнителя специальной кисточкой
	В используемой воде содержится много солей (кальция и магния)	Используйте фильтрованную воду
Пар имеет неприятный запах	Используется несвежая вода	Проведите очистку устройства в соответствии с инструкциями по очистке и обслуживанию и наполните резервуар свежей, фильтрованной водой
	В корпусе прибора или распылителе скопились остатки несвежей воды или мусор	

Во время работы увлажнителя образуется конденсат на верхней части увлажнителя и на предметах рядом с ним	Установлена высокая интенсивность увлажнения	Уменьшите интенсивность увлажнения
	Высокая влажность и температура в помещении	
Во время работы увлажнителя появляется вода рядом с ним	Установлена высокая интенсивность увлажнения	Уменьшите интенсивность увлажнения
	Резервуар для воды не плотно установлен на основании прибора и между ними имеется зазор	Выключите прибор и убедитесь, что резервуар для воды установлен правильно и без зазоров по отношению к основанию прибора
	На мембране и в канавках для воды (в основании прибора) образовались известковые отложения	Проведите очистку устройства в соответствии с инструкцией
Когда увлажнитель не работает, появляется вода рядом с ним	Резервуар для воды не герметичен	Обратитесь в авторизованный сервисный центр

## 11. УТИЛИЗАЦИЯ, СРОК СЛУЖБЫ, ГАРАНТИЙНЫЙ СРОК



По окончании срока службы прибора следует провести его утилизацию в соответствии с нормами, правилами и способами, действующими в месте утилизации. Подробную информацию по утилизации прибора Вы можете получить у представителя местного органа власти, предоставив ему полную информацию о приборе.

Изготовитель и уполномоченное им лицо не несут ответственности за исполнение Покупателем требований законодательства по утилизации и способы утилизации прибора, выбранные Покупателем. Срок службы прибора указан в гарантийном талоне. Гарантийный срок на прибор, условия гарантии и гарантийного срока указаны в гарантийном талоне. Гарантийный талон является неотъемлемой частью товаросопроводительной документации, входящей в комплект поставки данного прибора. При отсутствии гарантийного талона в комплекте поставки, требуйте его у Продавца. Гарантийный талон, предоставляемый Продавцом должен соответствовать установленной Изготовителем форме. Изготовитель и уполномоченное лицо изготовителя снимают с себя любую ответственность за возможный вред, прямо или косвенно нанесенный данным прибором людям, животным, имуществу в случае, если это произошло в результате несоблюдения правил и условий эксплуатации, установки прибора, умышленных или неосторожных действий потребителя и/или третьих лиц, а также в случае ситуаций, вызванных природными и/или антропогенными форс-мажорными явлениями.

## 12. ТРАНСПОРТИРОВКА И ХРАНЕНИЕ

1. При транспортировке должны быть исключены любые возможные удары и перемещения упаковки внутри транспортного средства.
2. При транспортировке и хранении должны строго соблюдаться требования манипуляционных знаков на упаковке прибора.

Температурные требования	Транспортировка и хранение	От -30°C до +50°C
Требования к влажности		От 15% до 85% (нет конденсата)

Продукция должна храниться в сухих, проветриваемых складских помещениях при температуре не ниже +5°C. Мы изучаем новые технологии и постоянно улучшаем качество нашей продукции. Технические характеристики, конструкция и комплектация могут быть изменены без предварительного уведомления.

**Dear customer!**

We thank you for your wise choice and for a purchase of an ultrasonic humidifier. It will serve you for a long time.

**1. IMPORTANT INFORMATION**

Please, read this manual before using the device. This manual contains important information regarding your safety, as well as recommendations concerning the correct use and maintenance of this appliance. Keep this manual together with a warranty card, cash register receipt and, if possible, carton and packaging material. This instruction manual describes different types of this device. The device you purchased may differ slightly from the description in the manual, which does not affect the methods of use and operation. The manufacturer reserves the right to make minor changes to the device without additional notice which is not fundamentally affect its safety, performance and functionality. There may be some misprints in text and digital notations in the present manual.

**IMPORTANT!**

Important safeguards and descriptions contained in this manual do not include all possible situations that you may experience using the device. The manufacturer is not responsible for damage of the appliance or its parts during transportation, as a result of incorrect installation or voltage fluctuations, as well as when any part of the appliance has been changed or modified.

**NOTE**

There is a label on the device which has all the necessary technical data and other useful information about the device. Use the appliance only for the purpose specified in this manual.

**2. SAFEGUARDS**

Observe these safety rules when operating the device. Improper operation by ignoring the safeguards may result in damage to the health of the user and other people, as well as damage to their property. The manufacturer is not responsible for damage to health and property damage resulting from improper installation and operation of the device.

1. Read these instructions carefully before using the appliance to avoid damage during use.
2. Before starting up for the first time, check that the specifications on the product comply with the power supply specifications.
3. The appliance must be monitored during its operation, especially if there are children nearby. Children must be supervised to prevent playing with the appliance.
4. The device is not intended for use by persons (including children) with reduced physical, sensory or mental abilities or in the absence of their life experience or knowledge, unless they are supervised or instructed on the use of the device by the person responsible for their safety.
5. Use only for domestic purposes in accordance with this instruction manual. The device is not intended for industrial use.
6. The humidifier must not be operated if its power cord is damaged, or if the humidifier is defective, damaged in case of a fall or other circumstances. The humidifier should only be operated fully assembled.
7. Do not attempt to repair the device or change its parts by yourself. To repair the product, contact an authorized service center.
8. If the power cord or plug is damaged, to avoid danger, it must be replaced by the manufacturer, authorized service center, or similar qualified personnel.
9. To avoid burns, do not touch the humidifier membrane, while it is operating. Due to the high oscillation frequency, the membrane becomes very hot.
10. To avoid risk of electric shock, do not place the power cord near heating appliances or flammable or combustible substances.

11. Remove the electrical plug from the power outlet in the following cases: before draining or filling the tank with water; before assembly, disassembly and cleaning, or if you do not use it; before mounting/dismounting the humidifier elements; before moving the humidifier to another location. Install the humidifier on a flat, dry surface.
12. When disconnecting the appliance from the mains, do not pull on the power cord, grasp the plug. Do not twist and do not wind it on anything.
13. Humidifier's steam can damage the surfaces it touches. Do not install the humidifier on the floor, or in the vicinity of heating appliances, walls, furniture, or other items.
14. The manufacturer and seller are not responsible for damage caused by improper positioning of the humidifier. The humidifier should be installed on any elevation, for example, on a table, stand, etc. at least 60 cm from the floor and at least 10 cm from the wall.
15. Do not put the humidifier in water or other liquids.
16. Do not install the humidifier in the corridor or in other places where it may be hit, knocked over, etc. If the humidifier is not in use, disconnect it from the power supply.
17. Do not lay the power cord under carpets or other objects. Position the humidifier so that the cord can't be accidentally touched. Make sure that the power cord does not touch sharp edges or hot surfaces.
18. Do not use outdoors or in high humidity areas. Excessive humidity in the room can cause water to condense on windows and furniture. If this happens, turn off the humidifier.
19. Do not allow foreign objects to enter the humidifier.
20. Do not sit, stand, or place heavy objects on the humidifier.
21. To prevent damage to the humidifier, do not add essential oils, preservatives, flavorings, or other impurities to the water in humidifier. The manufacturer and seller are not responsible for the damage to the humidifier in case of ignoring this warning.

#### NOTE

High-frequency vibrations of the membrane of the ultrasonic humidifier are not audible and are completely safe for people and pets.

22. If the device was at a temperature below 0°C for some time, it must be kept at room temperature for at least 2 hours before turning it on.
23. Do not use accessories that are not supplied.

### 3. APPOINTMENT OF THE DEVICE

A humidifier increases relative air humidity in a room and stabilizes its microclimate, allowing to avoid harmful conditions of low humidity. Comfortable conditions are achieved at relative air humidity of 40 to 60%. Insufficient air humidity results in dehumidification of mucous membranes which is the cause of decrease in immunity, head ache, cracking of lips, "sandpaper" in the eyes, also insufficient air humidity enables development of infection and causes respiratory illnesses, fatigue, increased eye fatigue and worsening of concentration, and has negative effect on pets and indoor plants, causes increased dust generation and electrostatic charging of synthetic fabrics.

### 4. SPECIFICATIONS

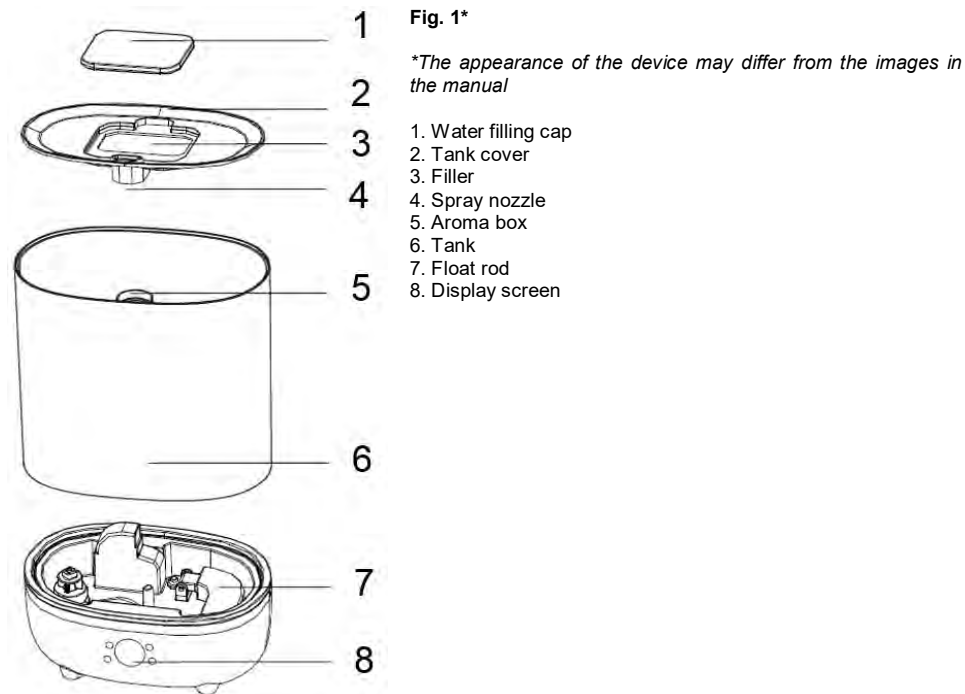
Specifications of the device are shown in Table 1.

Table 1

Parameters	Units	THU UL 43 E (E1) THU UL 43 E (E2)
Capacity of humidity	ml/h	300
Power supply	V/Hz	220-240~/50
Water tank volume	L	3.0
Rated power consumption	W	23

Rated current	A	0.224
Noise level	dB(A)	≤ 35
Moisture protection class	-	IPX0
Electrical protection class	-	Class II
Device dimensions	mm	215x146x275
Net weight	kg	1.17

## 5. DEVICE DESCRIPTION



## 6. DELIVERY SET

1. Ultrasonic humidifier - 1 pc.
2. Brush – 1 pc.
3. Instruction manual – 1 pc.
4. Warranty card - 1 pc.
5. Packaging - 1 pc.

## 7. FILLING THE WATER TANK

1. Place the device on flat and dry surface. Unplug the device (fig. 2)
2. Remove the water filling cap and pour the water inside the water tank (fig. 3)
3. Don't pour the water above max water level which is indicated on the mist outlet tube inside the water tank (distance between water and mist outlet should be at least 10mm) (fig. 4)

4. Close the water filling cap and plug in the device (fig. 5)

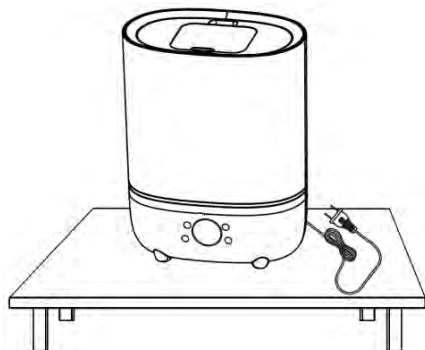


Fig. 2

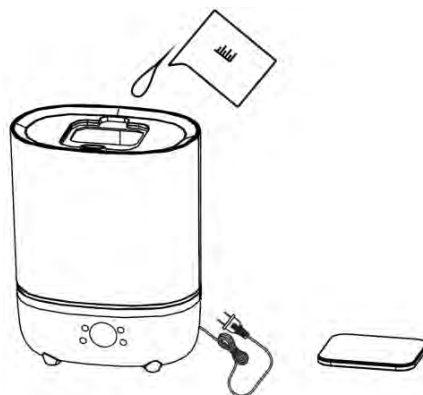


Fig. 3

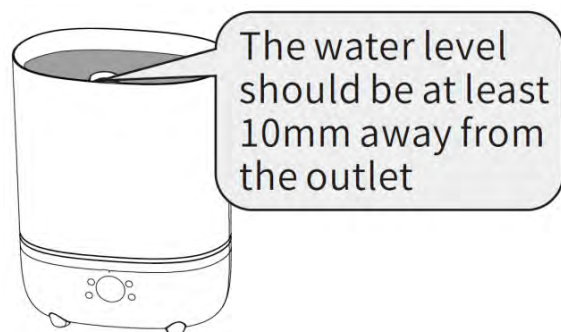


Fig. 4



Fig. 5

#### IMPORTANT!

For the operation of the device, it is better to use purified water from household water filter. It is necessary for the life time of the humidifier. With purified water there will be no white spots around the device.

White spots around the device are a salt of calcium and magnesium, which are part of ordinary tap water. When using unpurified water, they are discharged with steam and deposited on surrounding objects and surfaces. Although these substances are safe for people, in large quantities they can have harmful effects on furniture.

- Do not fill the tank with other liquids but filtered tap water. Different composition of liquids has harmful effect on internal parts of the device and causes malfunctions.
- Do not fill the unit or the water tank with such additives as essential oils, fragrances, cleaning agents, chemical medical drugs, warm water (above 40°), etc. Otherwise, the water tank and internal parts of the unit will be damaged and inoperable. Do not fill water directly into the internal parts of the unit or the atomizer.
- Water inside the unit may cause malfunctions of the unit.
- Do not hit or throw the water tank. It may get damaged resulting in water leaks. Do not use the unit in case if the water tank is heavily hit. Immediately contact the technical support service or the maintenance and repair station.

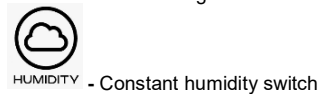
- Every day fill the tank with fresh filtered water and keep the unit clean.

## 8. OPERATION OF THE DEVICE

### Control panel




MIST/SLEEP - Steam intensity adjustment / SLEEP mode



### Switching on

Install the appliance vertically on a flat and dry surface, fill the tank with water then connect the device to the

power line. Press the  button. The device will start to operate in low steam intensity mode. At the very beginning of operation, the atomizing level may appear unstable, which is caused by the temperature difference and water quality. It will take a short period time for this process to stabilize.

### Adjusting steam outlet intensity



Press the MIST/SLEEP button to adjust steam outlet intensity and select SLEEP mode. After turning on the



device, it will operate in low steam intensity mode. Press the MIST/SLEEP button one time to select medium



steam intensity. Press the MIST/SLEEP button again to select high steam outlet intensity. Press the button third time to enter SLEEP mode.

The more steam comes out, the stronger and faster air humidification will be. Comfortable conditions are reached at 40 to 60% relative air humidity. You can yourself determine the comfortable humidity level or use



hygrostat function by pressing the HUMIDITY button.

### ATTENTION!

If a large amount of condensate is generated on the upper part of the appliance when it is operating, then you need to decrease the steam outlet intensity by turning on/off and steam outlet intensity knob counterclockwise.

### ATTENTION!



In case of water shortage the MIST/SLEEP button will light in red.

**SLEEP mode**


In this mode, the device will operate in high steam intensity mode by the following cycle:

**5 min. operation – 5 min. pause – 5 min. operation – 10 min. pause – 5 min. operation – 15 min. pause**




When the device is in SLEEP mode all indicator will be off, except SLEEP indicator - MIST/SLEEP.

**TIMER function**

Press the  button to select shutdown time. Time can be selected in the following order: 1H/2H/4H/8H.

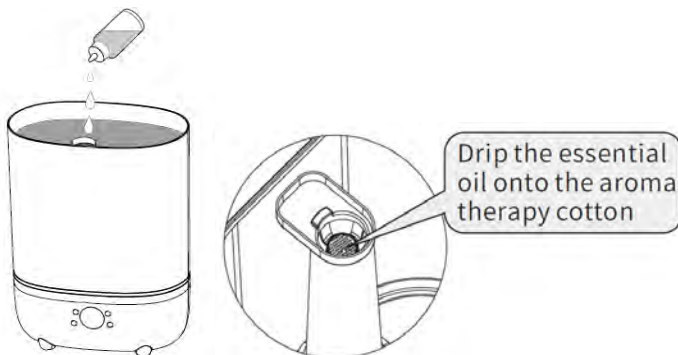
**Constant humidity settings (hygrostat function)**

During operation of the device press the  button to select required relative humidity level. Relative

humidity level can be selected in the range from 40% to 90%. One press of the  button equals 5%. During the setting process, selected humidity level will flash on the display. When the room humidity reaches the set level, the device will turn off automatically.


**Adding essential oils**

Pour three or five drops of essential oil in the aroma box (aroma box is located under the water filling cap. It has the cloth on which the oil must be put). After adding, outlet steam will contain the smell of essential oils.

**ATTENTION!**

Add the essential oil only in the aroma box  
Don't pour the oil directly in the water  
Water-soluble essential oils must be used

**Switching off**

Press the  button to turn off the device. Unplug the power cord.



## 9. CLEANING AND MAINTENANCE

- Before cleaning the appliance, make sure it is unplugged. Otherwise, it may result in electric shock.
- Before cleaning, in order not to burn your hands, wait until the water in the base of the appliance has completely cooled.
- Use a damp and soft cloth to wipe the outside of the appliance.
- To avoid electric shock, do not scratch or damage the components of the device when cleaning.
- Do not use solvent, gasoline, dimethylbenzene, hard brush, talcum powder and other substances when cleaning the device.
- Wipe off any remaining water inside the base of the unit under the tank with a damp and soft cloth.
- To remove water on small parts, you can use a brush and then wipe them again with a soft cloth.
- Clean the device once or twice a week.
- If dirt is formed on the membrane, clean it with a brush.
- Rinse the water tank cover and nozzle carefully and effortlessly with fresh water, otherwise this will cause water to leak through the cover.
- After removing any remaining water from the surface of nozzle, wipe it with a soft cloth.
- Clean the outside of the appliance with a damp and soft cloth.

### IMPORTANT!

- To avoid deformation of working surfaces, resulting in decreased atomizing or other malfunctions, do not use metallic brushes, blades or talc powder to wipe the atomizer's surface.
- The water tank may leak after heavy impacts.
- In case of water leakage, immediately stop using the unit and contact an authorized service center.
- To keep the unit dry, wipe the water after cleaning and dry the unit's base and water tank. Make sure that there is no water left inside the unit's base and water tank.
- Before a long break in use, dry the base and the tank, but the tank on the base and pack the device in a plastic bag, then put it in a box.
- Store the unit in a low-humidity room.
- Storing the unit undried results in generation of mold.

To clean the water tank and parts of the base of the device from salt deposits, use citric acid:

- for 1 liter of hot water, take 1 tablespoon of citric acid and mix well;
- pour the solution into the tank and put it on the base of the humidifier (water from the tank will automatically fall into the base of the device);
- leave the humidifier for 10-12 hours - do not turn it on;
- after the time has passed, remove the solution from the device along with the exfoliated parts of the salt coating;
- if it is difficult to remove plaque - use a special brush for the base of the humidifier (if this is not supplied, you can use a toothbrush). For the tank - pour 0.5-1 cups of dry rice into cold water or a cooled citric acid solution and shake until the plaque is peeled off;
- rinse all internal parts of the device with cool water;
- use a humidifier as usual after the procedure.

## 10. TROUBLESHOOTING

Malfunction	Possible cause	Solution
Poor atomizing (insufficient productivity)	The unit is operating in the low atomizing mode (low atomizing frequency)	It is not a malfunction. Switch the device into the intensive mode of operation
	The atomizer is clogged	Clean the atomizer.
	Temperature of water in the tank is low	Set maximum productivity mode. The humidifier's productivity will go up after a while.

No atomizing	The power cord is poorly connected to the outlet	Connect the power cord into the outlet carefully
There is white patches from the water on objects around the humidifier (salts, separating out from water)	White patches have formed on the membrane	Clean the humidifier's membrane with a special brush
	There is a lot of salts in the water (calcium and magnesium)	Use filtered water
Steam has a bad smell	Stale water is used	Clean the unit according to the cleaning and servicing instructions and fill the tank with fresh and filtered water
	Remains of stale water or waste have accumulated in the unit's case or the atomizer	
During the operation of the device, condensate is forming on the upper part of the humidifier and on surrounding objects	High humidification intensity is set.	Decrease the humidification intensity
	Room humidity and room temperature are high	
During the operation of the device water appears next to it	High humidification intensity is set.	Decrease the humidification intensity
	The water tank is badly installed on the unit's base and there is a gap between them.	Turn off the unit and make sure the water tank is installed correctly on the base, without any gaps between the tank and the base.
	White patches have formed on the membrane and in grooves for water (in the unit's base).	Clean the unit according to the cleaning and servicing instructions.
Water appears next to the humidifier, when it is off	Water tank is leaking	Contact an authorized service center

## 11. UTILIZATION RULES



After the lifetime of the device expires, it should be recycled in compliance with the laws, rules and methods in region of recycling. Detailed information about the recycling of the device, you can receive from a representative of the local authorities, after providing full information about the device. The manufacturer and authorized organization of the manufacturer do not carry responsibility for the fulfillment by the Buyer of the requirements of legislation on utilization and methods of utilization of the device selected by the Buyer. The lifetime of the device is indicated in the warranty card. Warranty period for the device and warranty terms are specified in the warranty card. The warranty card is an integral part of the documentation supplied with this unit. If there is no warranty card in the delivery set, ask for it from the Seller. The warranty card provided by the Seller must conform to the manufacturer's form.

The manufacturer and the authorized organization of the manufacturer remove responsibility for any possible harm which can be caused to people, animals or property directly or indirectly, if this harm occurred as a result of noncompliance with the rules and operating conditions, installation of the device, intentional or reckless actions of the user- and / or third parties, as well as in situations caused by natural and / or anthropogenic accidents.

**12. TRANSPORTATION AND STORAGE**

1. During transportation, any possible impacts and movements of the package inside the vehicle should be excluded.
2. Transporting and storage should be provided in strict accordance to the manipulation marks.

Temperature Requirements*	Transportation and storage	From -30°C up to +50°C
Humidity Requirements*		From 15% up to 85% (without condensate)

We are exploring new technologies and we constantly improving the quality of our products. That's why specifications, design and accessories are subject to change without any specific notice.

*\* This product must have storage in dry, well-ventilated space of warehouse at the temperature not lower than +5°C*

**ERC**

**[www.timberk.ru](http://www.timberk.ru)**