

making
oasis
everywhere

РУКОВОДСТВО
ПО ЭКСПЛУАТАЦИИ

**КУХОННЫЕ
ВЫТЯЖКИ**



www.oasis-home.ru

СОДЕРЖАНИЕ

Комплектация	2
Технические характеристики	3
Для пользователя	4
Безопасность детей	4
Меры безопасности	5
Описание вытяжки	6
Панель управления вытяжкой	7
Обслуживание и уход	10
Установка вытяжки	11
Подключение к электросети	13
Возможные неисправности вытяжки и способы их устранения	14
Сертификат соответствия, ГОСТ и стандарт качества	14
Условия обслуживания	14
Гарантийный талон	17

Внимательно прочитайте данное руководство по эксплуатации и сохраните его для дальнейшего использования.

Уважаемый покупатель!

Мы благодарны Вам за то, что Вы выбрали продукцию making oasis everywhere.

Мы старались сделать все, чтобы Вы остались довольны нашими изделиями. Ваше мнение о нашем продукте очень важно для нас. Мы будем признательны, если Вы пришлете свои наблюдения по работе, качеству исполнения и удобству пользования купленного Вами товара на адрес: info@forteholding.ru.

Производитель оставляет за собой право вносить изменения в конструкцию с целью улучшения характеристик продукции.

КОМПЛЕКТАЦИЯ

Кухонная вытяжка – 1 шт.

Монтажный комплект – 1 шт.

Декоративный короб с планкой для крепления – 1 шт. (кроме моделей VM/UM/UL/PO)

Обратный клапан – 1 шт.

Инструкция по эксплуатации – 1 шт.

ТЕХНИЧЕСКИЕ ХАРАКТЕРИСТИКИ

Модель	Цвет	Ширина, мм	Воздушный поток, м³/ч	Параметры электросети, В/Гц	Освещение	Мощность освещения, Вт	Номинал. мощность, Вт	Переключатель	Диаметр выходного отверстия, мм	Фильтр	Уровень шума, дБ	Вес, кг*	Модель угольного фильтра
NC-50B	Чёрный	500	700	220-240/50	LED лампа	2x1	67	Кнопочный	150	1xAl	44	10	AU-02
NC-50W	Белый	500	700	220-240/50	LED лампа	2x1	67	Кнопочный	150	1xAl	44	10	AU-02
ND-40B	Чёрный	600	700	220-240/50	LED лампа	2x1	67	Кнопочный	150	1xAl	44	10,6	AU-02
ND-40W	Белый	600	700	220-240/50	LED лампа	2x1	67	Кнопочный	150	1xAl	44	10,6	AU-02
VM-52S	Стальной	520	700	220-240/50	LED лампа	2x1	67	Кнопочный	150	1xAl	42	6,5	AU-02
VM-52W	Белый	520	700	220-240/50	LED лампа	2x1	67	Кнопочный	150	1xAl	42	6,5	AU-02
UM-52S	Стальной	520	1000	220-240/50	LED лампа	2x1	222	Кнопочный	150	1xAl	42	6,5	AU-01
UM-52W	Белый	520	1000	220-240/50	LED лампа	2x1	222	Кнопочный	150	1xAl	42	6,5	AU-01
UM-70W	Белый	700	1000	220-240/50	LED лампа	2x1	222	Кнопочный	150	1xAl	42	7	AU-01
VM-52I	Бежевый	520	700	220-240/50	LED лампа	2x1	67	Кнопочный	150	1xAl	42	6,5	AU-02
UM-52I	Бежевый	520	1000	220-240/50	LED лампа	2x1	222	Кнопочный	150	1xAl	42	6,5	AU-01
NB-60W	Белый	600	1000	220-240/50	LED лампа	2x1	222	Сенсорный	150	1xAl	44	12,1	AU-01
NB-60B	Чёрный	600	1000	220-240/50	LED лампа	2x1	222	Сенсорный	150	1xAl	44	12,1	AU-01
NB-60I	Бежевый	600	1000	220-240/50	LED лампа	2x1	222	Сенсорный	150	1xAl	44	12,1	AU-01
PO-50W	Белый	500	400	220-240/50	Стд. лампа	1x40	115	Кнопочный	120	1xEco	44	4,5	AU-04
PO-60W	Белый	600	400	220-240/50	Стд. лампа	1x40	115	Кнопочный	120	1xEco	44	5	AU-04
PO-50S	Стальной	500	400	220-240/50	Стд. лампа	1x40	115	Кнопочный	120	1xEco	44	4,5	AU-04
PO-60S	Стальной	600	400	220-240/50	Стд. лампа	1x40	115	Кнопочный	120	1xEco	44	5	AU-04
KB-50S	Стальной	500	650	220-240/50	Стд. лампа	2x40	145	Кнопочный	150	2xAl	44	7	AU-02
KB-50W	Белый	500	650	220-240/50	Стд. лампа	2x40	145	Кнопочный	150	2xAl	44	7	AU-02
KB-60B	Чёрный	600	650	220-240/50	Стд. лампа	2x40	145	Кнопочный	150	2xAl	44	7	AU-02
KB-60I	Бежевый	600	650	220-240/50	Стд. лампа	2x40	145	Кнопочный	150	2xAl	44	7	AU-02
KB-60S	Стальной	600	650	220-240/50	Стд. лампа	2x40	145	Кнопочный	150	2xAl	44	7	AU-02
KB-60W	Белый	600	650	220-240/50	Стд. лампа	2x40	145	Кнопочный	150	2xAl	44	7	AU-02
NC-60W	Белый	600	700	220-240/50	LED лампа	2x1	67	Кнопочный	150	1xAl	44	10,6	AU-02
NC-60B	Чёрный	600	700	220-240/50	LED лампа	2x1	67	Кнопочный	150	1xAl	44	10,6	AU-02
NC-60I	Бежевый	600	700	220-240/50	LED лампа	2x1	67	Кнопочный	150	1xAl	44	10,6	AU-02
NA-60B	Чёрный	600	1000	220-240/50	LED лампа	2x1	222	Сенсорный	150	1xAl	44	14	AU-01
NA-60W	Белый	600	1000	220-240/50	LED лампа	2x1	222	Сенсорный	150	1xAl	44	14	AU-01
UL-52BG	Чёрный-стекло	520	1050	220-240/50	LED лампа	2x1,5	223	Сенсорный	150	1xAl	42	9	AU-01
UL-52WG	Белый-стекло	520	1050	220-240/50	LED лампа	2x1,5	223	Сенсорный	150	1xAl	42	9	AU-01

*Указанное в паспорте значение массы и фактическая масса изделия могут отличаться друг от друга. Погрешность может составлять ±10% от заявленных величин. Данная погрешность никак не влияет на качество работы изделия, его долговечность и надежность.

Список сокращений в таблице:

Стд. лампа - Стандартная лампа

LED лампа - Светодиодная лампа

Al - Алюминиевый фильтр

Eco - Экологичный жирулавливающий фильтр

Все технические параметры данных изделий измерены в идеальных заводских условиях.

Производитель оставляет за собой право менять внешний вид, технические параметры и комплектацию товара без специального уведомления.

ДЛЯ ПОЛЬЗОВАТЕЛЯ

Перед установкой вытяжки и ее эксплуатацией необходимо внимательно ознакомиться с нашими рекомендациями. Соблюдение рекомендаций, данных в инструкции, обеспечит надежную работу вытяжки.

Все пользователи вытяжки должны знать правила ее эксплуатации. Сохраняйте данную инструкцию, поскольку впоследствии она может Вам пригодиться, и Вы найдете в ней ответы на интересующие Вас вопросы.

Не рекомендуется начинать монтаж и снимать защитную пленку с вытяжки из нержавеющей стали, пока Вы не убедитесь в технической исправности вытяжки путем подключения ее к электрической сети и проверки всех ее функций (см. раздел «Установка вытяжки»).

Рекомендуем все работы по установке, подключению и ремонту Вашей вытяжки доверять только квалифицированным мастерам, занимающимся по роду своей деятельности выполнением таких работ. Установка, подключение и ремонт вытяжки неуполномоченными на то лицами может привести к низкому качеству работы и, как следствие, к повреждению изделия. Производитель не несет ответственности за любого рода повреждения и поломки, связанные с неправильной установкой, подключением и ремонтом вытяжки.

Название модели и наиболее важные технические характеристики вытяжки указаны в табличке в настоящем паспорте. Данная кухонная вытяжка предназначена исключительно для использования в домашнем хозяйстве.

Гарантия на продукцию «making oasis everywhere» составляет 24 месяца со дня даты продажи, указанной в гарантийном талоне. Для подтверждения права на гарантийное обслуживание, просим Вас сохранять товарный чек вместе с гарантийным талоном. Гарантийный талон должен быть полностью заполнен с обязательным указанием даты продажи изделия и печатью торгующей организации.

Внимание! Во избежание поломки перед подключением вытяжки в холодное время года необходимо выдержать ее в распакованном виде при комнатной температуре не менее 2-х часов.

БЕЗОПАСНОСТЬ ДЕТЕЙ

Зачастую дети не осознают опасности электроприборов. Во время работы вытяжки необходимо следить за детьми и не позволять им играть с ней. Упаковочные материалы (такие как полиэтиленовая пленка) могут стать причиной удушья. Держите их вне досягаемости детей.

Применение изделия в целях, отличных от бытовых, недопустимо. Если вытяжку используют для иных целей, то есть риск получения травм и повреждения имущества, и на изделие не будет распространяться гарантия.

МЕРЫ БЕЗОПАСНОСТИ

Перед тем, как приступить к любой операции по очистке или ремонту вытяжки, выключите напряжение электросети.

Вытяжка подключается к электросети с параметрами 220 В / 50 Гц. Во избежание поражения электрическим током вытяжка должна включаться в розетку с заземлением. Не используйте лампы освещения, номинал мощности которых превышает указанный в технических характеристиках вытяжки, так как лампочки с большей мощностью могут стать причиной различных повреждений в электрической цепи.

Запрещается эксплуатация вытяжки без фильтров, а так же при отсутствии ламп подсветки в местах их установки, во избежание поражения электрическим током. При использовании вытяжки одновременно с другими обогревательными устройствами (газовые, масляные, угольные печи и т.д.), кроме электрических, может потребоваться дополнительная вентиляция помещения.

Воздух, проходящий через вытяжку и выбрасываемый в атмосферу, должен отводиться только в отдельную кухонную вентиляционную шахту и не должен выходить в дымоход или иной канал, используемый для удаления дыма от других устройств. При монтаже вытяжки для отвода воздуха в вентиляционную шахту нельзя использовать воздуховод с меньшим диаметром, чем выходное отверстие у вытяжки. Это создаёт дополнительное сопротивление выбрасываемому воздуху и приводит к снижению производительности, увеличению шума, вибрации, а так же к перегреву двигателя.

Вытяжку необходимо устанавливать над электрическими плитами на высоте не менее 65 см, а над газовыми горелками — не менее 75 см. Согласно данной инструкции (см. пункт «Обслуживание и уход за вытяжкой»), обеспечивайте своевременную промывку многоразовых алюминиевых жирулавливающих фильтров.

Непромытые своевременно фильтры снижают эффективность работы вытяжки и могут стать причиной пожара вследствие накопления в них масла и пыли. Так же регулярно, не реже одного раза в полгода, меняйте акриловый фильтр.

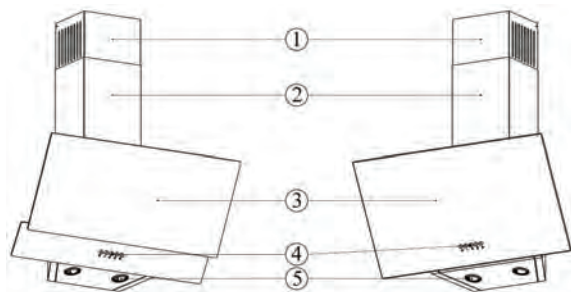
Не стерилизуйте продукты питания над открытым пламенем непосредственно под вытяжкой. Это может привести к возгоранию загрязнённого фильтра. Не оставляйте горячее масло в посуде на включенной плите. Перегретый жир и масло легко самовоспламеняются, что может привести к возгоранию загрязнённого фильтра. Пламя газовых конфорок всегда должно быть закрыто посудой. Сильный нагрев пламенем газовых конфорок может повредить вытяжку. Не включайте вытяжку для уменьшения задымления, возникшего в результате возгорания в квартире. Включенная вытяжка создаст дополнительную тягу для огня.

В случае любого воспламенения отключите вытяжку от электросети, закройте пламя плотным материалом, препятствующим доступу кислорода к пламени, никогда не используйте воду для тушения.

Условия хранения

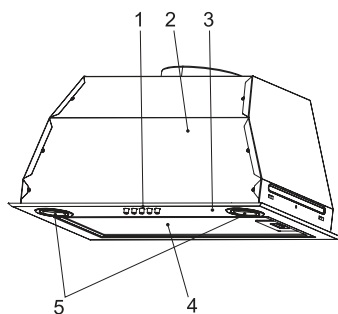
Данная продукция хранится в сухих проветриваемых складских помещениях при температуре от -10°C до +40°C. Срок хранения изготовителем не установлен. Срок службы изделия составляет 7 (семь) лет.

ОПИСАНИЕ ВЫТЯЖКИ
НАКЛОННЫЕ МОДЕЛИ



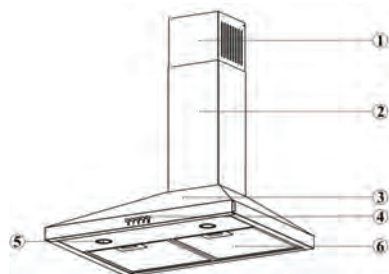
1. Регулируемый по высоте внутренний воздуховод
2. Фиксируемый наружный воздуховод
3. Защитное стекло
4. Панель управления
5. Освещение

ВСТРАИВАЕМЫЕ МОДЕЛИ



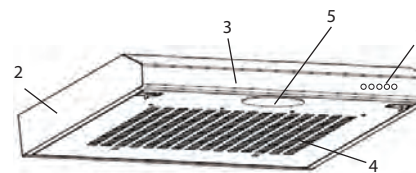
1. Переключатель режимов работы
2. Встраиваемая часть корпуса
3. Декоративная панель
4. Фильтр
5. Лампы освещения

КУПОЛЬНЫЕ МОДЕЛИ



1. Регулируемый по высоте внутренний воздуховод
2. Фиксируемый наружный воздуховод
3. Корпус вытяжки
4. Панель управления
5. Освещение
6. Фильтр

ПОДВЕСНЫЕ МОДЕЛИ



1. Переключатель режимов работы
2. Корпус
3. Панель
4. Фильтр
5. Лампа освещения

Дополнительными принадлежностями для вытяжки (в комплект не входят), являются угольные запахоулавливающие фильтры



Они применяются для фильтрации воздуха в помещении при работе вытяжки в режиме рециркуляции (см. пункт «Эксплуатация вытяжки»).

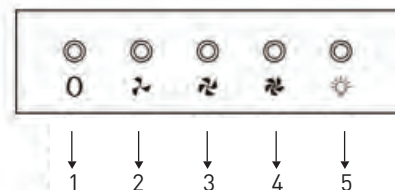
Угольные фильтры можно приобрести у розничного продавца. Ваша вытяжка имеет несколько скоростей вентиляции (в зависимости от модели). В зависимости от того насколько велики испарения при готовке и жарке, Вы можете выбрать наиболее подходящую скорость вентиляции. Для более полной очистки воздуха включайте плиту и вытяжку одновременно. Это сделает процесс вентиляции более эффективным.

После того как Вы закончили приготовление пищи, оставьте вытяжку работать ещё в течение некоторого времени — это позволит полностью избавиться от пара и нежелательных запахов на кухне.

ПАНЕЛЬ УПРАВЛЕНИЯ ВЫТЯЖКОЙ

На корпусе вытяжки расположен механический или сенсорный (в зависимости от модели) переключатель режимов работы двигателя и освещения.

Для вытяжек с механическим управлением



- 1 – Кнопка выключения двигателя вытяжки.
- 2 – Кнопка низкой скорости двигателя.
- 3 – Кнопка средней скорости двигателя.
- 4 – Кнопка высокой скорости двигателя.
- 5 – Кнопка включения/выключения освещения.

Для вытяжек с сенсорным управлением UL

1. Включение питания: После подключения вытяжки к основному источнику питания включится подсветка, вытяжка перейдет в режим ожидания.
2. Кнопка включения: . Нажмите , подсветка кнопки будет включена, вытяжка будет работать на низкой скорости, будет гореть индикатор. Подсветка кнопок **-** (уменьшить), **+** (увеличить), (освещение), и (включение) будет включена. Нажмите еще раз, подсветка кнопки погаснет, а вытяжка выключится и вернется в режим ожидания. Кнопкой (освещение) можно управлять, не нажимая кнопку (питание). Нажмите кнопку , вытяжка будет выключена без каких-либо функций.
3. Кнопка освещения: . Нажмите кнопку , загорится подсветка кнопки и освещение. Нажмите еще раз, свет погаснет.
4. Кнопка «увеличить»: **+**. Нажмите кнопку **+**, подсветка кнопки загорится, вытяжка начнет работать на низкой скорости. На светодиодном дисплее появится надпись «1». Нажмите кнопку **+** еще раз, когда вытяжка работает на низкой скорости, она начнет работать на средней скорости, а на светодиодном дисплее отобразится «2». Нажмите **+** ещё раз, когда вытяжка работает на средней скорости, она станет работать на высокой скорости, а на светодиодном дисплее высветится «3».
5. Кнопка «уменьшить»: **-**. Нажмите кнопку **-**, вытяжка уменьшит скорость на одну позицию, а на дисплее отобразится текущая рабочая скорость. При нажатии **-** еще раз, когда она работает на низкой скорости «1», вытяжка выключится, а подсветка после нажатия кнопки **-** будет отключена.
6. Кнопка таймер: . Таймер работает только при включенном двигателе и освещении. Настройка таймера составляет 5 минут и может быть повторена. Когда время истечет, вытяжка выключится, а свет погаснет. Когда таймер установлен, при регулировке скоростей таймер пересчитает рабочее время.

Для вытяжек с сенсорным управлением NB и NA

1. Нажмите кнопку Вкл/Выкл , чтобы включить питание:
 - а. Прикоснитесь к кнопке выбора Скорости , чтобы переключаться между низкой, средней и высокой скоростями.
6. Нажмите кнопку Освещения , чтобы включить или выключить освещение. Освещение не контролируется кнопкой .
- в. Нажмите кнопку Таймера , введите 9-минутный режим таймера.
2. Дисплей отображает выбранную скорость или таймер:

- а. Дисплей показывает уровень скорости, когда режим таймера выключен.
 - б. На дисплее отображается время таймера, когда включен режим таймера.
 - в. Во время работы таймера на дисплее отображается обратный отсчет минут, начиная с 9 и с уменьшением на 1. По истечении времени вытяжка автоматически отключится.
3. Нажмите кнопку Вкл/Выкл, чтобы отключить питание.

В режиме отвода воздуха в вентиляционную шахту (Рис.1) вытяжка, посредством гофрированного шланга или пластикового воздуховода подключается к вентиляционной шахте. При таком режиме работы нет необходимости устанавливать угольные акриловые запахоулавливающие фильтры.

Режим отвода является наиболее эффективным, поскольку вытяжка удаляет все кухонные испарения за пределы кухни в вентиляционную шахту.

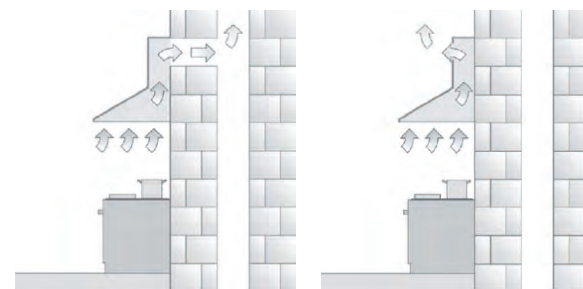
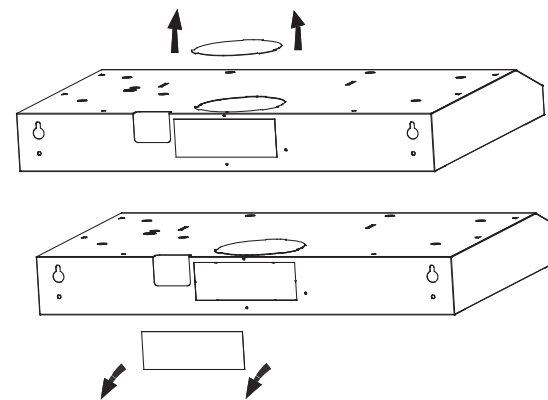


Рис. 1

Рис. 2

В режиме рециркуляции (Рис.2) вытяжка не подключается к вентиляционной шахте, соответственно, воздух прогоняется через вытяжку и возвращается обратно на кухню. При этом режиме работы на вытяжку должны быть установлены угольные акриловые запахоулавливающие фильтры. Они не входят в комплект вытяжки и приобретаются отдельно. Использование вытяжки в режиме рециркуляции снижает ее производительность. Наибольшую производительность вытяжка обеспечит в режиме отвода воздуха в вентиляционную шахту.

Если вы выберете режим вытяжного воздуха в модели P0, то есть два способа вентиляции: горизонтальный и вертикальный. Пожалуйста, используйте инструмент, удалите соответствующую крышку перед использованием и установите обратный клапан на отверстие. Квадратный воздушный обратный клапан для горизонтальной вентиляции не поставляется.



ОБСЛУЖИВАНИЕ И УХОД

Перед тем как приступить к любой операции по очистке или ремонту вытяжки, выключите напряжение сети.

Для внешней очистки окрашенных вытяжек используйте влажную ткань, смоченную в теплой воде с нейтральным моющим средством. Для внешней очистки стальных, медных и латунных поверхностей используйте специальные средства, следуя соответствующим инструкциям. Никогда не используйте для ухода за вытяжкой хлорсодержащие и кислотосодержащие средства, абразивные средства или губки, которые могут поцарапать поверхность.

Алюминиевый жироулавливающий фильтр, удерживая частицы жира и проходящую через него пыль из воздуха, засоряется. Его следует чистить не кислотосодержащими средствами или мыть после предварительного отмачивания в горячей воде с помощью эффективного моющего средства или, если это возможно, в посудомоечной машине (при температуре 65°C). Сильно загрязненные жироулавливающие фильтры не следует мыть в посудомоечной машине вместе с посудой.

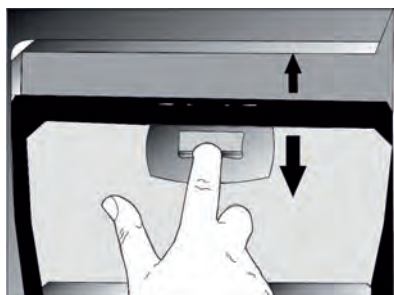


Рис. 3

Очистка фильтра производится не реже одного раза в два месяца. Одновременно с очисткой жироулавливающего фильтра проведите очистку от жировых отложений всех доступных элементов корпуса вытяжки.

Для снятия алюминиевого фильтра (Рис. 3) необходимо нажать на пружинный замок на фильтре и, потянув от себя и вниз, снять его. При снятии фильтра не нажимайте на алюминиевую поверхность фильтра с усилием, так как это может привести к вмятинам на его поверхности.

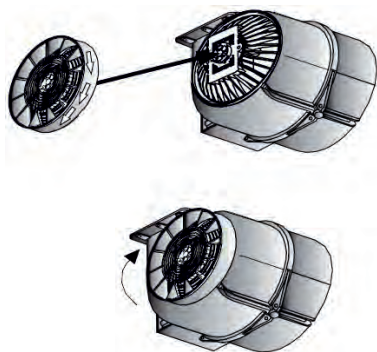


Рис. 4

Не устанавливайте фильтр в вытяжку до его полного высыхания. Установка фильтра производится в обратном порядке. Следует нажать на пружинный замок на фильтре и установить его на место, после чего замок отпустить.

Угольные фильтры, если они установлены и вытяжка работает в режиме рециркуляции, следует менять один раз в 5 месяцев. Они устанавливаются на защитные решетки корпуса мотора путем легкого поджатия и поворота их по часовой стрелке. Для снятия угольного фильтра, его следует слегка поджать и повернуть против часовой стрелки (Рис. 4) (если такие манипуляции доступны для Вашей модели вытяжки).



Рис. 5

лампу заменить исправной с такими же характеристиками. После замены ламп установите алюминиевый жироулавливающий фильтр на место.

Для подсветки у вытяжки используются светодиодные лампы или лампы накаливания (в зависимости от модели). Чтобы заменить лампы освещения, необходимо снять алюминиевый жироулавливающий фильтр, слегка поджать вниз держатель патрона до выхода лампы из корпуса вытяжки, удерживая держатель, утопить лампу в патрон и, повернув её против часовой стрелки, вынуть (Рис. 5). Неисправную

ВНИМАНИЕ! Лампы имеют сильный нагрев — во избежание ожогов произведите замену ламп только при выключенной вытяжке.

Замена ламп и угольных фильтров не входит в гарантийное обслуживание.

Для моделей кухонных вытяжек PO-50W, PO-60W, PO-50S и PO-60S рекомендуемый срок замены жироулавливающего фильтра составляет 6 месяцев с даты продажи товара. По истечении указанного срока фильтр необходимо заменить на новый во избежание снижения производительности, загрязнения мотора и возможного выхода его из строя.

ВНИМАНИЕ! Жироулавливающий фильтр из органических волокон не предназначен для повторного использования. Попытки его очистить или постирать могут привести к поломке кухонной вытяжки.

Одновременно с заменой жироулавливающего фильтра рекомендуем провести очистку всех доступных элементов корпуса вытяжки.

Для снятия металлической решетки необходимо нажать на 2 замка, находящихся по краям вытяжки снизу и, потянув на себя и вниз, снять решётку. Отведите проволочный фиксатор из мест крепежа и освободите фильтр. Установка нового фильтра производится в обратном порядке.

УСТАНОВКА ВЫТЯЖКИ

ВНИМАНИЕ! Только специалист имеет право устанавливать и подключать вытяжку к электросети. Нельзя начинать монтаж вытяжки пока вы не убедитесь в технической исправности вытяжки путем подключения ее к электрической сети и проверки всех ее функций.

Для этого следует открыть упаковку, вынуть вытяжку и поместить ее на ровной поверхности таким образом, чтобы переключатель режимов работы был обращен в сторону проверяющего.

Далее вытяжка подключается к электросети и производится ее проверка. Если вытяжка на всех режимах работает исправно, следует приступить к монтажу вытяжки. Если нет, следует обратиться в организацию, в которой Вы приобрели вытяжку, или в гарантийную мастерскую.

Защитную пленку с вытяжек из нержавеющей стали рекомендуется снимать только после окончания монтажа вытяжки.

Высота установки вытяжки над электрической плитой должна быть не менее 65 см, а над газовыми горелками не менее 75 см.

ВНИМАНИЕ! Монтаж вытяжки рекомендуется выполнять вдвоем. Перед установкой вытяжки проверьте, чтобы стена, на которую будет подвешиваться вытяжка, была достаточно прочной.

Для подвески вытяжки и планки крепления декоративного короба используйте шурупы и дюбели, соответствующие типу стены в вашей кухне.

Монтаж вытяжки производите в следующей последовательности:

1. Установите вытяжку на идущий в комплекте крепеж и предусмотренные для этого монтажные отверстия в корпусе вытяжки.
2. Приложите монтажный шаблон (если он есть в комплекте) к стене на нужной высоте с учетом минимального расстояния от варочной поверхности и выровняйте его по уровню. Наметьте точки (A, B, C, D) на стене и просверлите в них отверстия диаметром 8 мм.

Наметьте и просветлите отверстия диаметром 6 мм для монтажа планки крепления декоративного короба (E, F) (Рис. 6) (в зависимости от модели вытяжки).

При этом необходимо учитывать, что планка относительно потолка должна быть установлена таким образом, чтобы верхний край крепящегося к ней внутреннего декоративного короба вплотную подходил к потолку.

3. Установите дюбели диаметром 8 мм в отверстия (A, B, C, D), а дюбели диаметром 6 мм в отверстия (E, F).

4. Вверните два шурупа в два отверстия (A, B) таким образом, чтобы расстояние между стеной и головкой шурупа составляло 5 мм. Установите планку крепления декоративного короба, ввернув шурупы в два верхних отверстия (E, F).

5. Установите пластмассовый переходной фланец (если он не установлен) на соответствующее место сверху вытяжки с помощью двух шурупов (Рис. 7).

6. Подвесьте вытяжку на шурупы (A, B), выровняйте её по горизонтали и затяните шурупы отвёрткой. По завершении выравнивания окончательно закрепите вытяжку при помощи шурупов через отверстия (C, D) изнутри вытяжки (Рис. 8). Если Ваша вытяжка будет работать в режиме отвода воздуха в вентиляционную шахту, наденьте один конец гибкого воздуховода (в комплект поставки не входит) на переходной фланец.

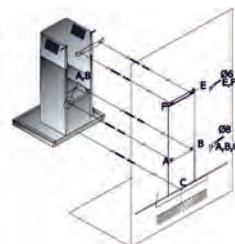


Рис. 6

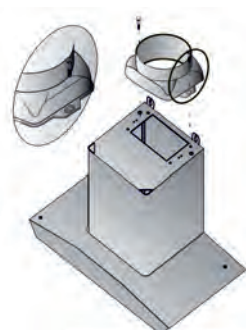


Рис. 7



Рис. 8

Место стыковки переходного фланца с воздуховодом смажьте герметиком, а сам воздуховод закрепите на переходном фланце с помощью хомута (в комплект поставки не входит) (Рис. 9). Второй конец гибкого воздуховода соедините с вентиляционным отверстием.

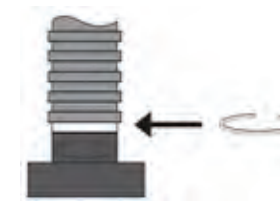


Рис. 9

7. Если Ваша вытяжка будет работать в режиме рециркуляции, на короб мотора необходимо установить угольные фильтры (в комплект поставки не входят). При этом установка воздуховода на вытяжку не требуется.

8. Перед установкой декоративных коробов воздуховода, выведите провод для подключения вытяжки к электросети.

9. Поместите внутренний декоративный короб в наружный. Установите наружный короб на корпус вытяжки и закрепите его винтами (Рис. 10). Внутренний короб поднимите вверх до совмещения узлов крепления короба и планки и соедините их винтами (Рис. 11).

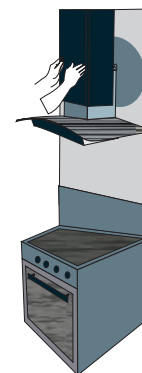


Рис. 10



Рис. 11

ПОДКЛЮЧЕНИЕ К ЭЛЕКТРОСЕТИ

Вытяжка подключается к электросети с параметрами 220-230 В / 50 Гц. Во избежание поражения электрическим током вытяжка должна включаться в розетку с заземлением.

При повреждении электрического шнура, его замену должен проводить квалифицированный специалист. Категорически запрещается обрезать вилку при монтаже вытяжки.

В целях дополнительной защиты вытяжки от перепадов напряжения в электросети рекомендуется подключать ее через дополнительный автоматический выключатель на 6 А.

ВОЗМОЖНЫЕ НЕИСПРАВНОСТИ ВЫТЯЖКИ И СПОСОБЫ ИХ УСТРАНЕНИЯ

	Проверить электрическое соединение	Проверить включен ли мотор	Проверить выключатель лампы (должен быть включен)	Проверить алюминиевый фильтр (мыть 1 раз в 1,5-2 месяца)	Проверить розетку — есть ли в ней напряжение	Проверить лампы	Проверить трубу выхода воздуха (должна быть тяга)	Проверить угольный фильтр (замена производится 1 раз в 5 месяцев)
Вытяжка не работает	x	x			x			
Не горит лампа	x		x		x	x		
Уменьшилась производительность вытяжки				x			x	x
Вытяжка стала работать громче				x			x	
В режиме циркуляции слабо выводится воздух				x				x

Если Вы не в состоянии определить или устранить проблему, то Вы можете обратиться в наш сервисный центр. Запишите название модели, заводской номер (указан на табличке, находящейся внутри корпуса вытяжки) и дату покупки вытяжки, так как эти сведения потребуются сервисному центру.

СЕРТИФИКАТ СООТВЕТСТВИЯ, ГОСТ И СТАНДАРТ КАЧЕСТВА

Все оборудование торговой марки «making oasis everywhere» проходит сертификацию на соответствие техническому регламенту Таможенного союза. Копию сертификата соответствия можно получить в торговой точке где вы приобретали это оборудование. Данное оборудование кухонная вытяжка «making oasis everywhere» соответствует ТР ТС 004/2011 «О безопасности низковольтного оборудования» и ТР ТС 020/2011 «Электromагнитная совместимость технических средств».

УСЛОВИЯ ОБСЛУЖИВАНИЯ

Данный талон дает право на гарантийный ремонт изделия в течение 24 месяцев со дня продажи. Обслуживание производится в авторизованных сервисных центрах (СЦ) на территории России. Неисправные узлы изделий в гарантийный период бесплатно ремонтируются или заменяются новыми.

Решение вопроса о целесообразности их замены или ремонта остается за сервисным центром. Гарантийному ремонту подлежат изделия, использующиеся только в бытовых (семейных, домашних) целях. Использование изделия не по назначению, а так же промышленное использование и подобное по нагрузке не предусмотрено. Срок службы изделия составляет 7 (семь) лет.

Гарантийное обслуживание осуществляется при соблюдении следующих условий:

- В талоне должны быть заполнены следующие графы:
 - изделие,
 - модель,
 - заводской номер,
 - торгующая организация,
 - дата покупки;
- Талон должен иметь четко различимый штамп (печать) и подпись продавца, включая отрывные талоны;

3. Наличие кассового чека или иного документа, подтверждающего дату и место покупки.

Сервисный центр не несет какой-либо ответственности за любой возможный ущерб, нанесенный потребителю или его имуществу, и не производит гарантийный ремонт в следующих случаях:

- Ремонта не уполномоченными на то лицами, разборки изделия, изменения конструкции и непредусмотренных инструкцией вмешательств.
- Несоблюдения правил эксплуатации, указанных в инструкции по эксплуатации изделия.
- Несоблюдение правил установки.
- Использование воздуховода с диаметром меньше указанного в инструкции по эксплуатации, и наличия преград для свободного прохождения воздуха в канале.
- Замены комплектующих и расходных материалов (осветительных ламп, угольных фильтров и т.д.).
- Использования расходных материалов ненадлежащего качества
- Неисправностей и повреждений, вызванных экстремальными условиями (пожар, стихийные бедствия и т.д.).
- Воздействия воды и растворов на механические и электрические элементы изделия.
- Небрежного хранения и/или небрежной транспортировки.
- Повреждений (отказов) техники или нарушение её нормальной работы, вызванных животными или насекомыми.
- Попадания во внутренние рабочие объемы посторонних предметов.
- Включения в сеть с недопустимыми параметрами (ГОСТ 13109-97).
- Использования изделия в целях, для которых оно не предназначено.

Сервисный центр не принимает претензий по поводу:

- Механических повреждений (царапины, трещины, сколы).
- Потери товарного вида вследствие применения химических и абразивных веществ.
- Термических, механических повреждений, повреждений электрических компонентов, возникших вследствие эксплуатации неисправного изделия.
- Невозможности демонтажа изделия сотрудником СЦ (сложный демонтаж адресуется организации, производившей установку).

Внимание! Настоящая гарантия осуществляется только при наличии правильно заполненного гарантийного талона и оригинала товарного чека с указанием даты продажи.

Информацию об авторизованных сервисных центрах по обслуживанию кухонных вытяжек «making oasis everywhere» на территории РФ можно получить:

- на web-сайте <http://www.forteklima.ru> в разделе «Продажа и сервис/Где обслуживать?»
- позвонив по номеру Единой технической поддержки: **8-800-700-00-98** (звонок по России бесплатный);
- написав на e-mail: service@forteholding.ru.

Любые претензии по качеству ремонта изделия и деталей рассматриваются только после проверки качества (технического состояния) изделия представителем СЦ.

По прейскуранту СЦ клиентом оплачивается выезд мастера в случае:

- невозможности демонтажа изделия сотрудником СЦ;
- отсутствия заявленного недостатка в процессе проверки изделия;
- отсутствия клиента в назначенное время.

По прейскуранту СЦ клиентом оплачиваются услуги:

– по демонтажу изделия из кухонной мебели для осуществления ремонта изделия, в случае когда произведенная установка не допускает ее снятие (извлечение) без проведения дополнительных работ.

Рекомендуем доверять подключение (установку) изделий только квалифицированным специалистам.

Сохраняйте квитанции и иные документы о подключении (установке) Вашего изделия в течение срока его эксплуатации.

ГАРАНТИЙНЫЙ ТАЛОН №

Внимание! Пожалуйста, потребуйте от продавца полностью заполнить гарантийный талон и отрывные талоны, правила заполнения приведены на оборотной стороне.

Заполняется фирмой-продавцом

Изделие

Модель

Серийный номер

Дата производства

Дата продажи

Фирма-продавец

Место печати
фирмы-продавца

Адрес и телефон фирмы продавца

Исправное изделие в полном комплекте, с Руководством по установке и эксплуатации получил, с условиями гарантии и бесплатного сервисного обслуживания ознакомлен и согласен.

Подпись покупателя

312

Производитель: Forte Group Ningbo Co., LTD
Юр. адрес: 13-14-1, Building 9, No.99, Xiangyun North Road, National High Tech Industrial Development Zone, Ningbo city, Zhejiang Province, China
Импортер 1: 000 «Форте Климат ГмбХ»
Адрес местонахождения: 344003, г. Ростов-на-Дону, пр. Буденновский, д. 62/2 литер М.
Импортер 2: 000 «Форте Хоум ГмбХ»
Адрес местонахождения: 344002, г. Ростов-на-Дону, ул. Красноармейская, д. 142/50, оф. 321
Импортер 3: 000 «Форте Металс ГмбХ»
Адрес местонахождения: 400080, Волгоградская область, г. Волгоград, проезд Бетонный, д. 6
Импортер 4: 000 «Форте Тулс ГмбХ»
Адрес местонахождения: 344002, г. Ростов-на-Дону, пр-т. Буденновский, 62/2, литер М., оф. 16-17
Импортер 5: 000 «ПЕРСПЕКТИВА»
Адрес местонахождения: 344082, г. Ростов-на-Дону, ул. Согласия 18, оф. 1

Отрывной купон (А) №	Заполняется фирмой-продавцом
Изделие	
Модель	
Серийный номер	
Дата продажи	
Фирма-продавец	

Отрывной купон (Б) №	Заполняется фирмой-продавцом
Изделие	
Модель	
Серийный номер	
Дата продажи	
Фирма-продавец	

Отрывной купон (В) №	Заполняется фирмой-продавцом
Изделие	
Модель	
Серийный номер	
Дата продажи	
Фирма-продавец	

Дата приема	Заполняется сервисным центром
Дата выдачи	
Выполнены работы по устранению неисправности (перечень работ):	Печать сервисного центра
Продукцию получил (владелец) ФИО, подпись	
Адрес, наименование сервисного центра	

Дата приема	Заполняется сервисным центром
Дата выдачи	
Выполнены работы по устранению неисправности (перечень работ):	Печать сервисного центра
Продукцию получил (владелец) ФИО, подпись	
Адрес, наименование сервисного центра	

Дата приема	Заполняется сервисным центром
Дата выдачи	
Выполнены работы по устранению неисправности (перечень работ):	Печать сервисного центра
Продукцию получил (владелец) ФИО, подпись	
Адрес, наименование сервисного центра	

Отрывной купон (Г) №	Заполняется фирмой-продавцом
Изделие	
Модель	
Серийный номер	
Дата продажи	
Фирма-продавец	

Отрывной купон (Д) №	Заполняется фирмой-продавцом
Изделие	
Модель	
Серийный номер	
Дата продажи	
Фирма-продавец	

Отрывной купон (Е) №	Заполняется фирмой-продавцом
Изделие	
Модель	
Серийный номер	
Дата продажи	
Фирма-продавец	

Дата приема	Заполняется сервисным центром
Дата выдачи	
Выполнены работы по устранению неисправности (перечень работ):	Печать сервисного центра
Продукцию получил (владелец) ФИО, подпись	
Адрес, наименование сервисного центра	

Дата приема	Заполняется сервисным центром
Дата выдачи	
Выполнены работы по устранению неисправности (перечень работ):	Печать сервисного центра
Продукцию получил (владелец) ФИО, подпись	
Адрес, наименование сервисного центра	

Дата приема	Заполняется сервисным центром
Дата выдачи	
Выполнены работы по устранению неисправности (перечень работ):	Печать сервисного центра
Продукцию получил (владелец) ФИО, подпись	
Адрес, наименование сервисного центра	