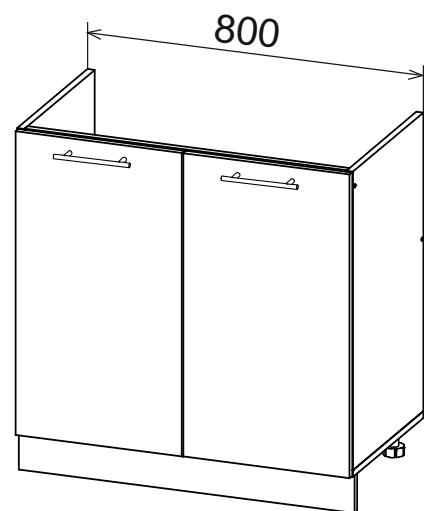
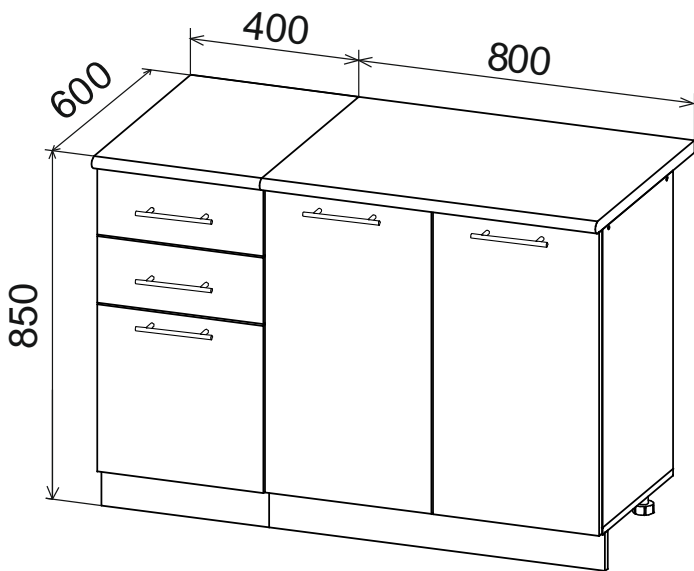
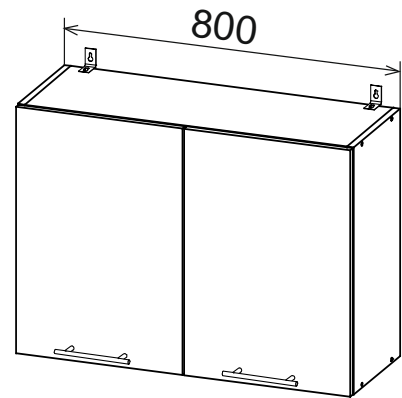
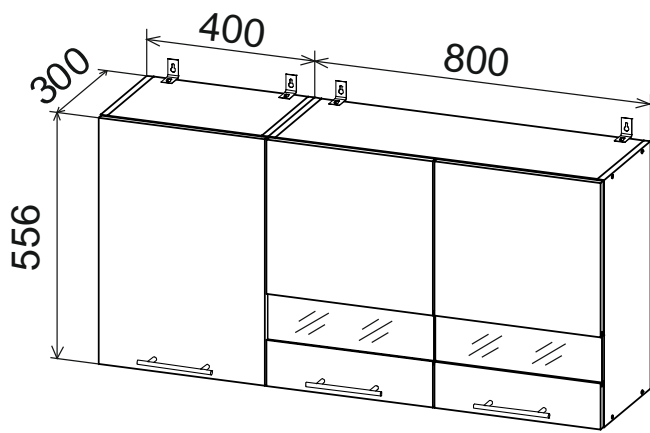




Комплект Кухни 2метра «Дуся»



E-mail: dsv-zakaz@mail.ru
<http://www.dsv-mebel.ru>
тел. 8(8412)99-78-73, 8(8412)99-78-75

Деталировка

№	Наименование	Размер деталей, мм	Кол-во, шт	№ упаковок	№	Наименование	Размер деталей, мм	Кол-во, шт	№ упаковок
ЛДСП									
1	Бок верхнего шкафа	556-280	6	Уп.5	20	Вязка ящика	311-90	2	Уп.4
2	Вязка верхняя шкафа 400	368-280	1	Уп.3	21	Бок ящика левый	400-150	1	Уп.4
3	Вязка нижняя шкафа 400	368-280	1	Уп.3	22	Бок ящика правый	400-150	1	Уп.4
4	Полка шкафа 400	368-250	1	Уп.1	23	Вязка ящика	311-150	1	Уп.4
5	Вязка верхняя шкафа 800	768-280	2	Уп.3	24	Цоколь стола 400	400-100	1	Уп.1
6	Вязка нижняя шкафа 800	768-280	2	Уп.3	25	Цоколь стола 800	800-100	2	Уп.1
7	Полка шкафа 800	768-250	2	Уп.3	26	Фасад верхний	552-396	3	Уп.4
8	Бок левый стола	700-426	2	Уп.2	27	Фасад со стеклом левый	552-396	1	Уп.4
9	Бок правый стола	700-426	2	Уп.2	28	Фасад со стеклом правый	552-396	1	Уп.4
10	Бок левый мойки	700-426	1	Уп.2	29	Фасад ящика	156-396	2	Уп.4
11	Бок правый мойки	700-426	1	Уп.2	30	Фасад ящика	392-396	1	Уп.4
12	Дно стола 400	400-426	1	Уп.5	31	Фасад	712-396	4	Уп.4
13	Планка стола 400	368-74	2	Уп.4	ЛДВП				
14	Дно стола/мойки 800	800-426	2	Уп.1	32	Задняя стенка	552-396	5	Уп.5
15	Планка стола 800	768-74	2	Уп.1	33	Задняя стенка	710-396	3	Уп.1
16	Планка мойки	768-74	2	Уп.1	34	Дно ящика	339-396	3	Уп.5
17	Полка стола 800	768-396	1	Уп.1	Столешница				
18	Бок ящика левый	400-90	2	Уп.1	35	Столешница стола 800	800-600	1	Уп.5
19	Бок ящика правый	400-90	2	Уп.5	36	Столешница стола 400	400-600	1	Уп.5

Комплектация фурнитуры

37	Евровинт 6x50мм	38	Евроключ	39	Евровинт 6,3x11,5	40	Стяжка эксцентриковая	41	Шток для стяжки эксцентриковой	42	Петля накладная
54 шт.		1 шт.		48 шт.		8 шт.		8 шт.		18 шт.	
43	Навес угловой	44	Полкодержатель	45	Гвоздь	46	Клипса + планка	47	Опора	48	Заглушка
6 шт.		22 шт.		0,1 кг		6 компл.		12 шт.		32 шт.	
49	Саморез	50	Стяжка межсекционная	51	Ручка +2винта	52	Направляющие роликовые 400мм	53	Брус соединительный.		
3,5x16	108шт	4x30	8шт	8 шт.		12 компл.		3 компл.		683мм - 1шт. 523мм - 2шт.	

* Предприятие-изготовитель оставляет за собой право на замену материалов, фурнитуры и метизов на аналогичные, не ухудшающие качество изделия.

Перед сборкой внимательно ознакомьтесь с данной инструкцией, проверьте комплектность деталей и фурнитуры. При обнаружении детали с очевидным браком, вам необходимо сфотографировать ее в упаковке до установки на изделие. В случае отсутствия комплектующей, ее необходимо указать на схеме сборки. Кроме того просим вас не выбрасывать картонную упаковку изделия с этикеткой до окончания сборки, так как для удовлетворения вашей претензии изготовителю понадобится фото упаковки и данные с этикетки (номер партии изделия, дата упаковки и прочее). При невыполнении вышеуказанных требований производитель вправе отказать вам в удовлетворении претензии.

Для сборки элементов желательно воспользоваться помощью квалифицированных специалистов.

Работы проводите на жесткой ровной поверхности. Во избежание появления царапин, укройте ее мягким подстилочным материалом, в качестве которого можно использовать упаковку. Для работы вам понадобится евроключ (имеется в комплекте), крестовая отвертка, шурупверт или дрель, молоток, сверло по дереву \varnothing 5мм.

После сборки корпуса, прежде чем закрепить задние стенки из ДВП необходимо измерить диагонали короба и, в случае расхождения, следует их выровнять, для того, чтобы в дальнейшем не нарушить геометрию готового изделия.

Рис.1 Установка крестовин петель на Боковины шкафов

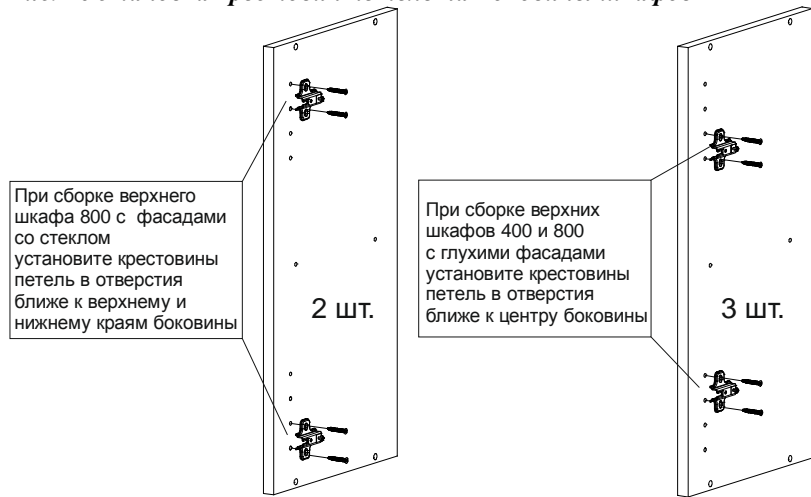


Рис.2 Сборка Шкафа Верхнего шириной 400мм

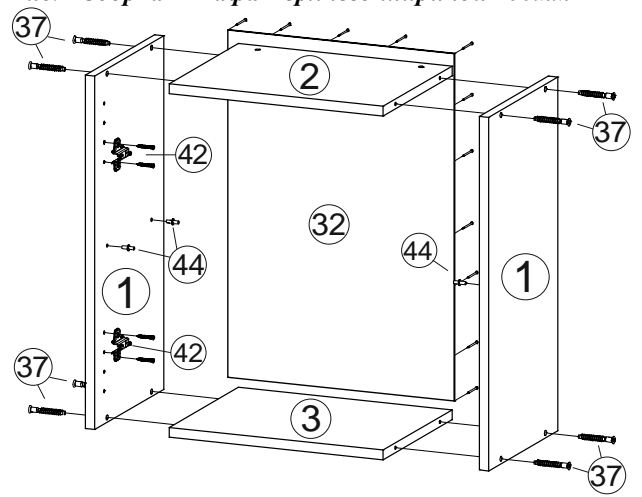


Рис.3 Сборка Шкафа Верхнего шириной 800мм

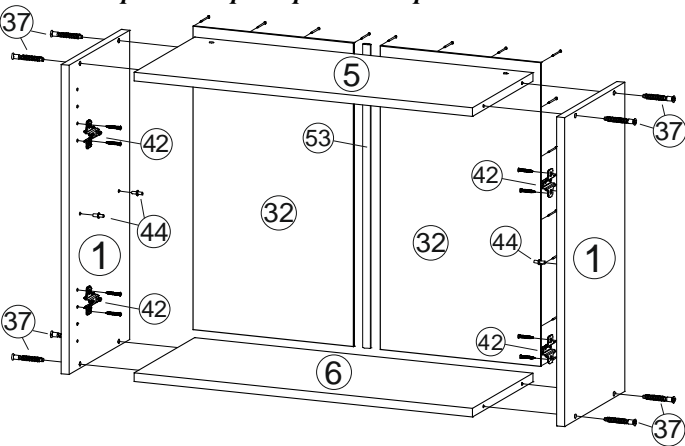


Рис.4 Сборка Шкафа Верхнего со стеклом шириной 800мм

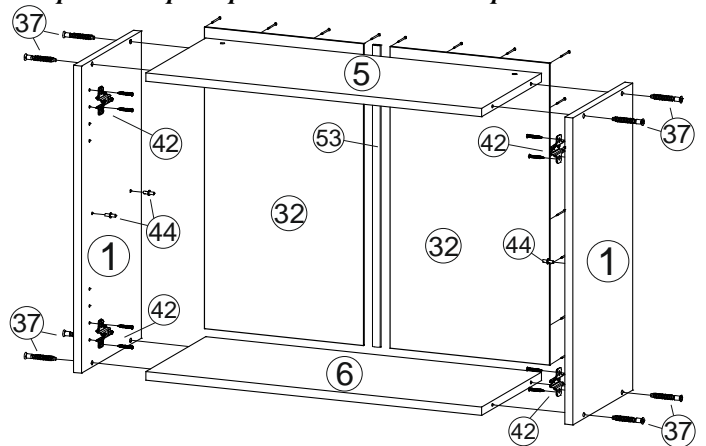


Рис.5 Окончательная Сборка Шкафа шириной 400мм

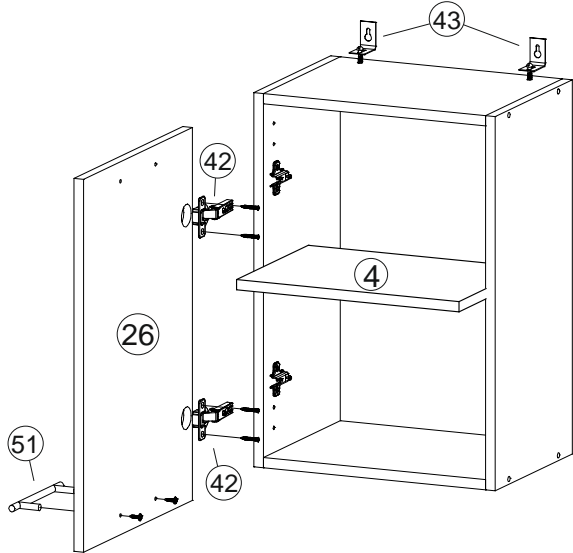
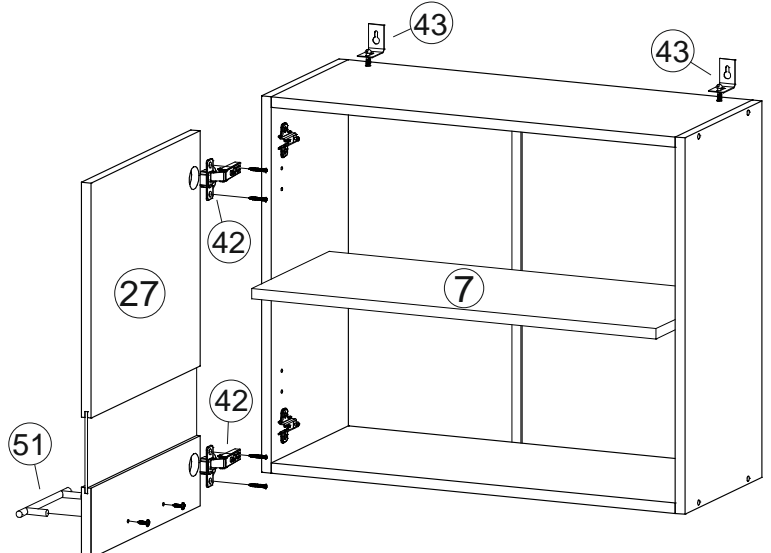


Рис.6 Окончательная Сборка Шкафа шириной 800мм



СБОРКА ВЕРХНИХ НАВЕСНЫХ ШКАФОВ.

1. Соедините Боковины (1) с Вязками (2,3 и 5,6) при помощи евровинтов (37).
2. Уложите каркасы на пол лицевой стороной вниз, измерьте диагонали, они должны быть равными.
3. К шкафу 400мм прибейте заднюю стенку(32) при помощи гвоздей(45). Для шкафов шириной 800мм соедините Задние стенки(32) между собой при помощи соединителей ДВП (53) длиной 523мм, и прибейте их к каркасам при помощи гвоздей (47).
4. Прикрутите к Верхним вязкам (2,5) угловые навесы (43) при помощи болта и гайки (в комплекте) (см. рис. 9).
5. На Боковины(1) прикрутите крестовины петель(42) при помощи евровинтов 6,3x11,5мм(39), на шкаф 400мм крестовины прикручиваются на одну из боковин в зависимости от желаемого направления открывания.

ВНИМАНИЕ!!! Установка петель на глухие шкафы и шкаф с витринами различна (см. схему на рис.1). При установке на шкаф с витринами прикрутите крестовины в отверстия ближе к краям боковин(1), а для глухих шкафов в отверстия ближе к центру боковин(1) (рис.1,2,3,4,7).

Рис.7 Монтаж крестовины петли на боковину

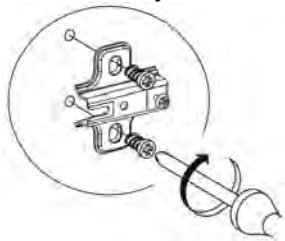


Рис.8 Монтаж чашки петли на фасад

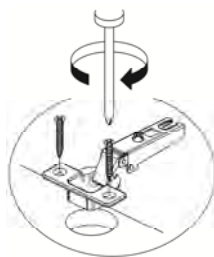
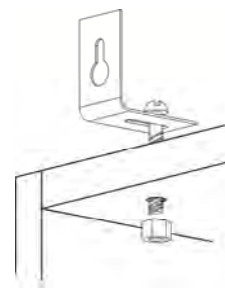


Рис.9 Монтаж навеса



6. В отверстия на Фасадах (26,27,28) установите чашки петель (42), выровняйте их и зафиксируйте при помощи саморезов 3,5x16мм (49) (рис.5,6,8).

7. Навесьте фасады на корпус и отрегулируйте их положение по схеме в табл. «Регулировка петель».

8. В нижней части Фасадов(26) при помощи дрели и сверла по дереву Ø5мм рассверлите отверстия под установку ручки.

ВНИМАНИЕ!!! При досверливании отверстий под ручку, обязательно используйте подложку с лицевой стороны фасада (доску, кусок ДСП и прочее), что позволит избежать выхода сверла на воздух и защитит фасад от повреждения покрытия (сколов, трещин).

9. В отверстия в Боковинах (1) установите полкодержатели (44) и уложите Полки (4,7).

СБОРКА НИЖНИХ СТОЛОВ.

Рис.10 Установка фурнитуры на Боковины стола с распашными фасадами и полкой

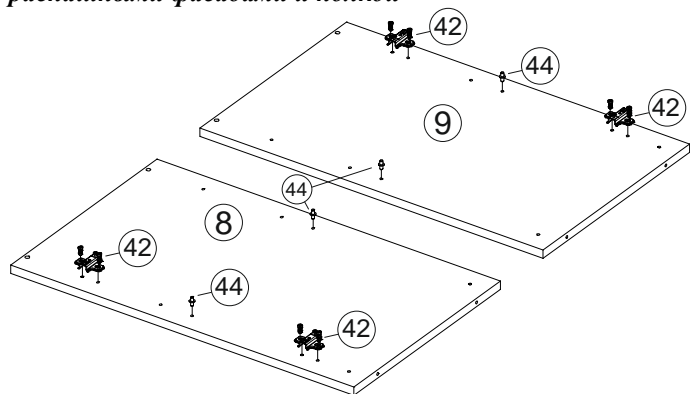
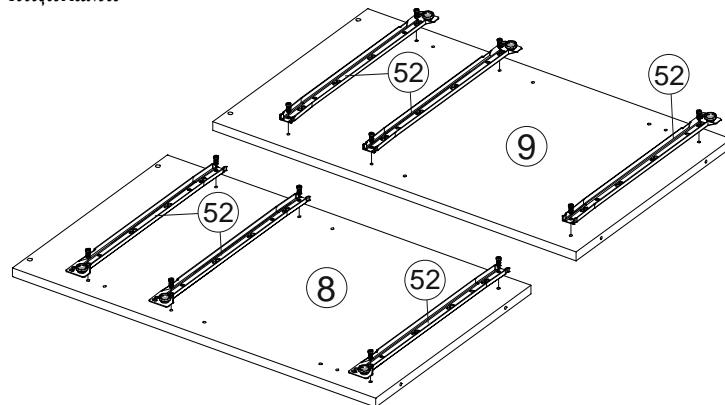


Рис.11 Установка фурнитуры на Боковины стола с ящиками



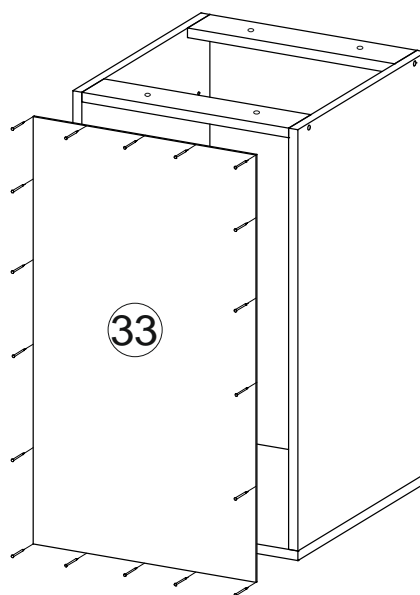
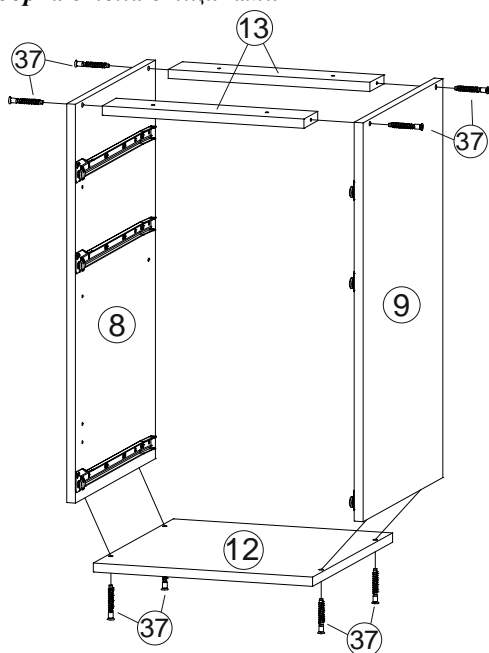
10. Боковины столов нижних (8,9) имеют универсальную сверловку и подходят для сборки разных модулей.

В соответствии со схемой на рисунке 10 в отверстия на боковинах(8,9) стола с распашными фасадами и полкой прикрутите крестовины петель(42) при помощи евроинтов 6,3x11,5(39) и установите полкодержатели.

В соответствии со схемой на рисунке 11 в отверстия на боковинах(8,9) стола ящиками прикрутите полозья направляющих(52) при помощи евроинтов 6,3x11,5(39).

Стол с Ящиками

Рис.12 Сборка стола с ящиками



11.Соедините Боковины(8,9) (с установленными направляющими) с Дном(12) и Планками (13) при помощи евровинтов(37).

12. Прибейте Заднюю стенку(33) к каркасу при помощи гвоздей (47).

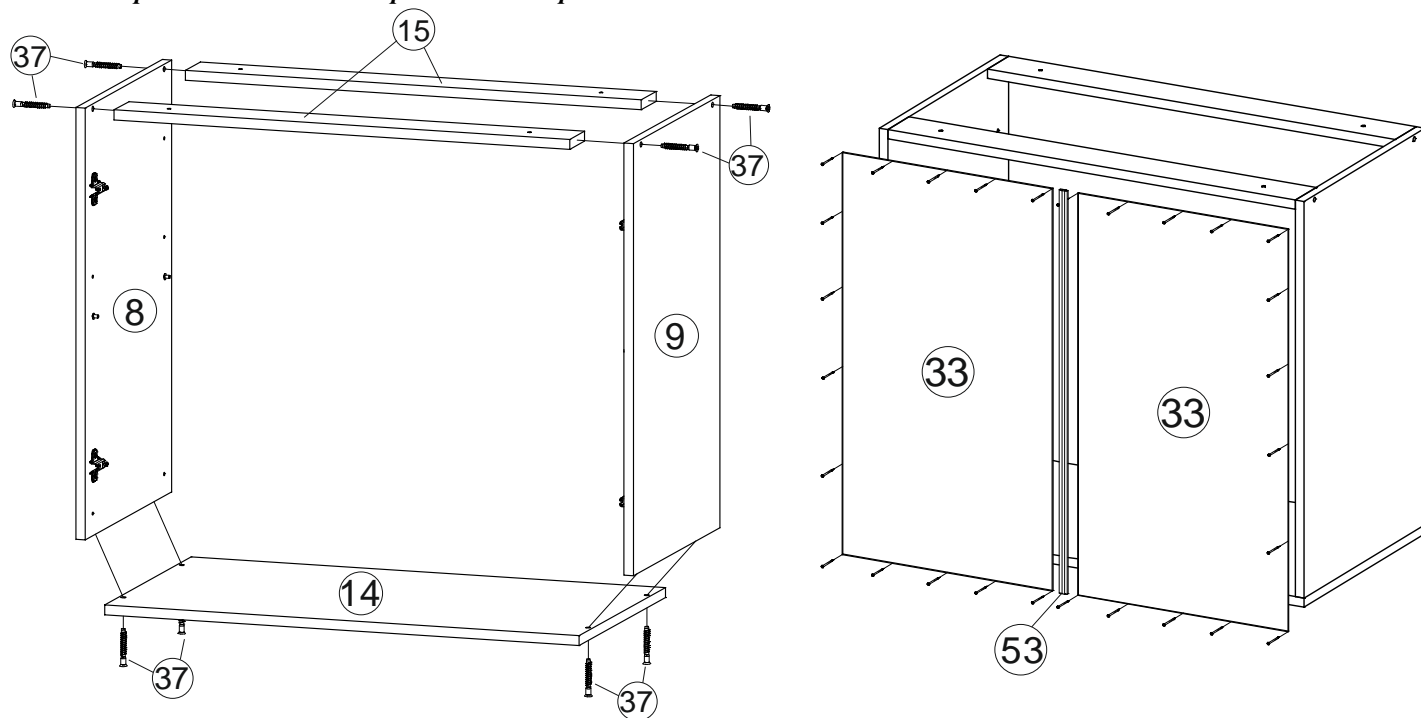
13.Соберите ящики по схеме ниже.

Стол с распашными фасадами и полкой

14.Соедините Боковины(8,9) (с крестовинами петель) с Дном(14) и Планками с отверстиями(15) при помощи евровинтов(37).

15. Соедините Задние стенки(33) между собой при помощи соединителей ДВП (53) длиной 683мм, и прибейте их к каркасу при помощи гвоздей (47).

Рис.13 Сборка стола с полкой и распашными фасадами

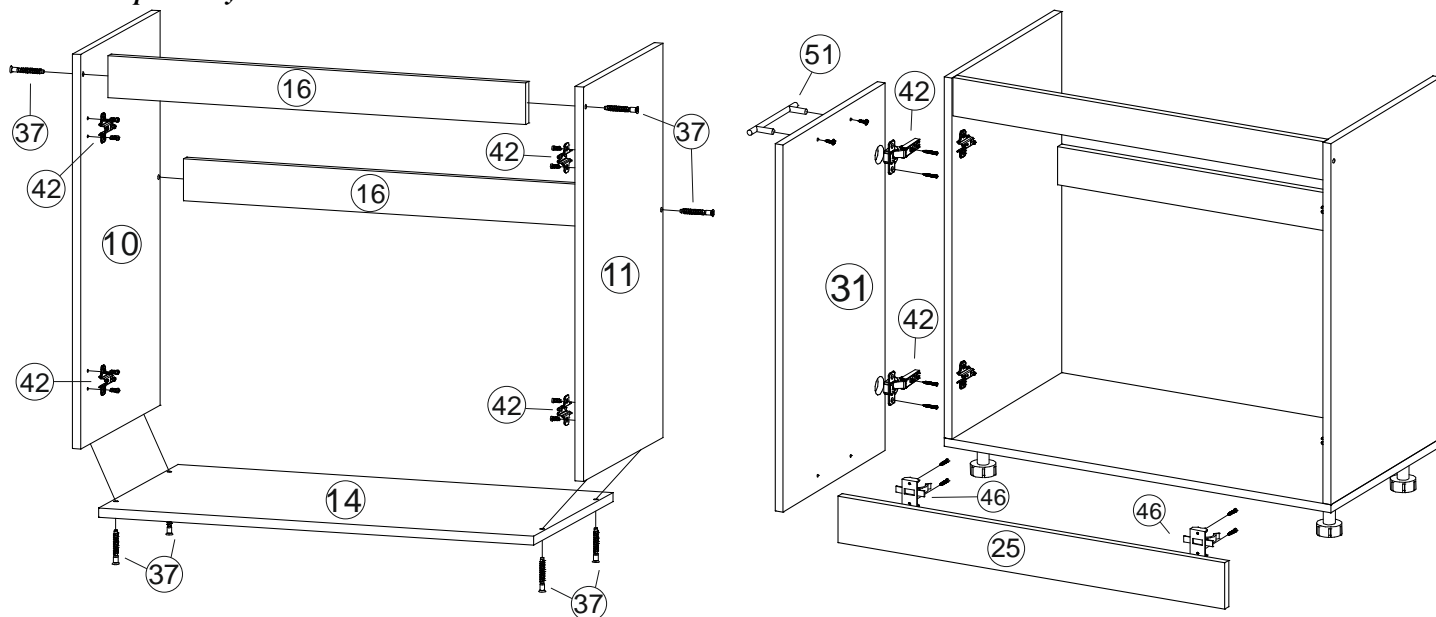


Стол-Мойка

14.Соедините Боковины(10,11) с Дном(14) и Планками без отверстий(16) при помощи евровинтов(37).

15.На Боковины(10,11) прикрутите крестовины петель(42) при помощи евровинтов 6,3x11,5(39).

Рис.14 Сборка модуля мойки



16. На Дно(12,14) модулей установите по 4 опоры(47) и закрепите их при помощи саморезов 3,5x16мм(49) (рис.15). Расстановку опор произведите по схеме на рис.16

17. На Цоколях(24,25) закрепите планки клипсы(46) при помощи саморезов 3,5х16мм(49). Если вы устанавливали опоры по схеме на рис.16, то воспользуйтесь схемой на рис.17, если нет, то замерьте расстояния между центрами опор(47). Соедините клипсу с планкой, как показано на рис.18. И установите цоколь на опоры.

Рис.15 Установка опор на дно

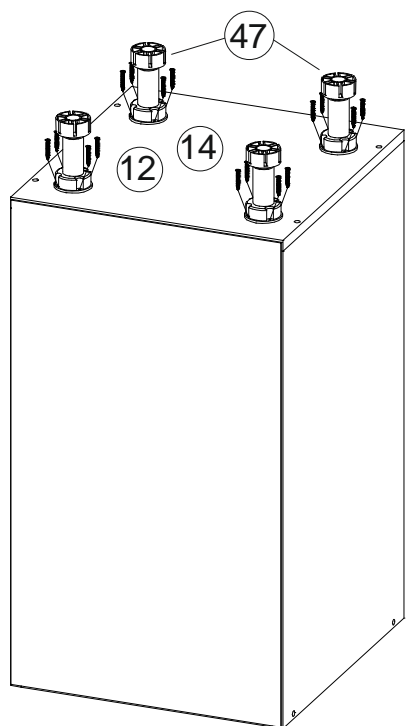


Рис.16 Схема расстановки опор

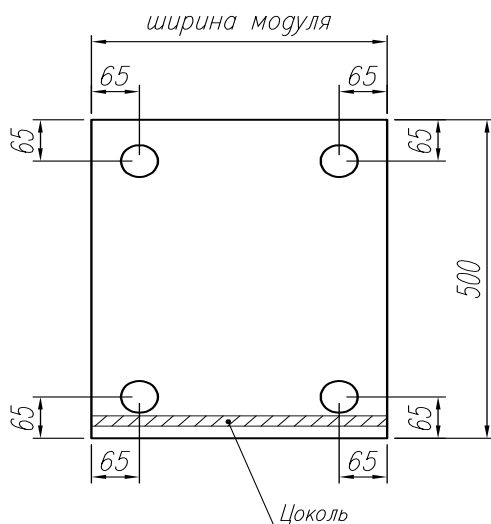


Рис.17 Схема монтажа клипс на цоколь

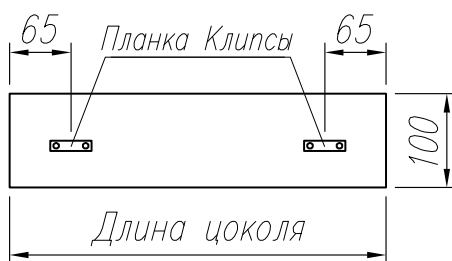
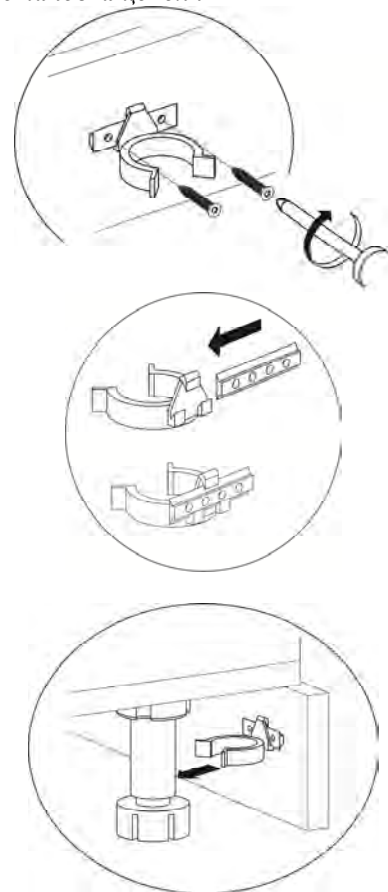


Рис.18 Монтаж клипс и установка цоколя

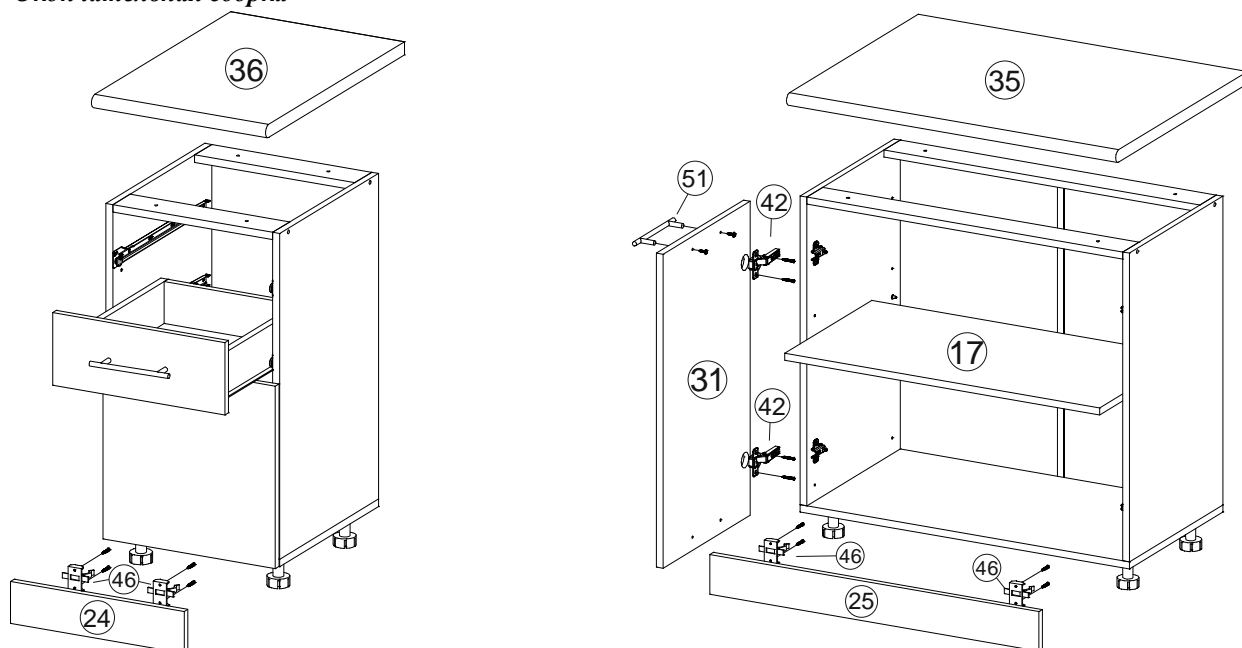


18. На столы 800 и 400 уложите столешницы (35,36), отрегулируйте свесы и прикрепите их к Планкам(13,15) при помощи саморезов 4х30мм(49). Рекомендуемый передний свес столешницы – 40 мм от передней кромки корпуса.
19. В отверстия на Фасадах(31) установите чашки петель(42), выровняйте их и закрепите при помощи саморезов 3,5х16мм(49). Навесьте Фасады на стол с распашными фасадами и мойку, и отрегулируйте их по схеме в табл. «Регулировка петель».

20. В верхней части Фасад(31) при помощи дрели и сверла по дереву Ø5мм рассверлите отверстия под установку ручки. Установите ручки и зафиксируйте их при помощи винтов.

ВНИМАНИЕ!!! При досверливании отверстий под ручку, обязательно используйте подложку с лицевой стороны фасада (доску, кусок ДСП и прочее), что позволит избежать выхода сверла на воздух и защитит фасад от повреждения покрытия (сколов, трещин).

Рис.19 Окончательная сборка



21. Уложите Полку (17).

22. Установите ящики в модуль с ящиками.

По окончании сборки расставьте модули в композицию, навесьте верхние модули на стену и стяните корпуса между собой при помощи межкорпусных стяжек(50), предварительно засверлив в смежных боковинах сквозные отверстия при помощи дрели и сверла по дереву Ø5мм. На шляпки евровинтов(37) установите заглушки(48).

Рис. 20. Сборка ящиков

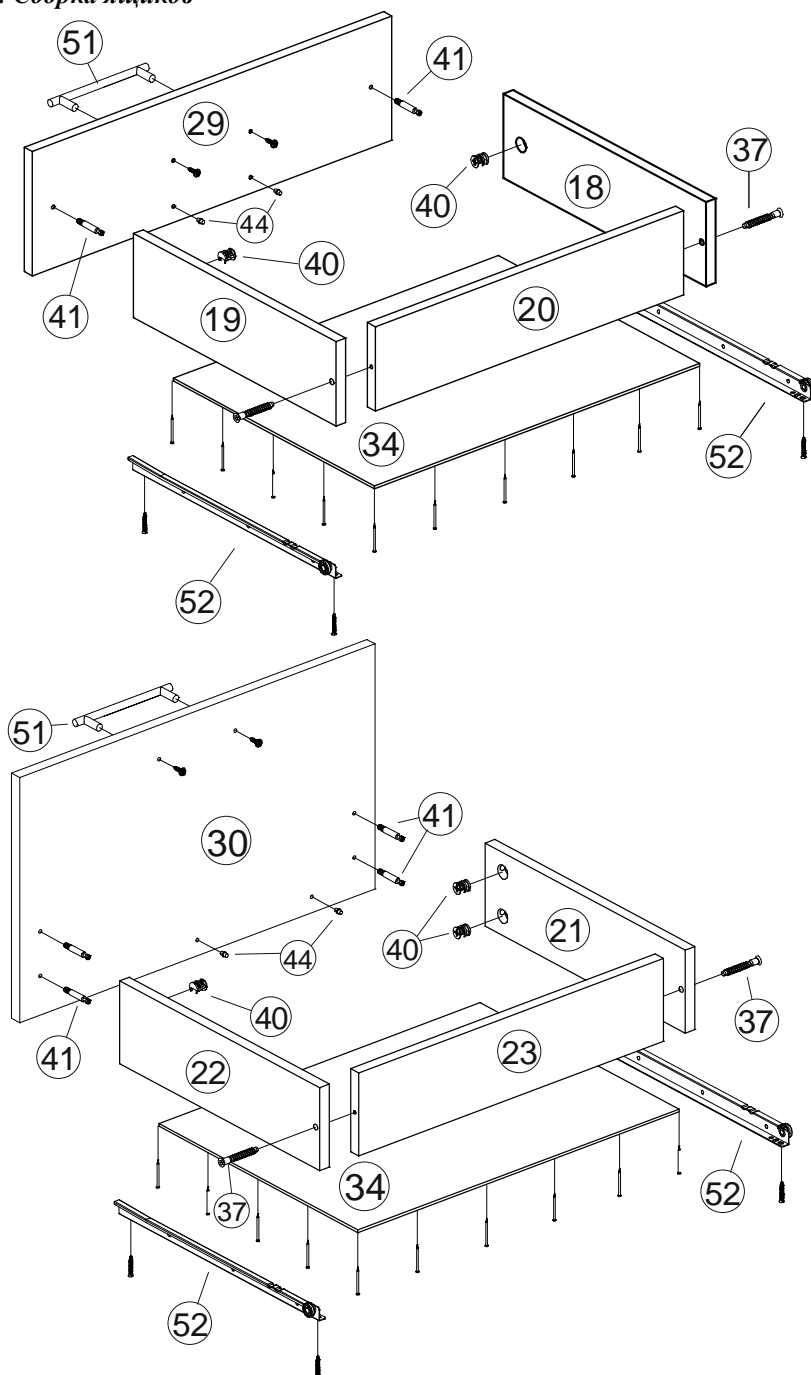
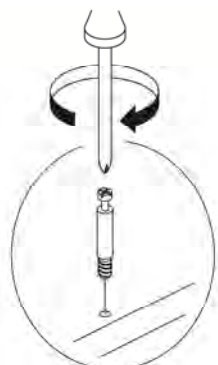


Рис.21 Установка штока эксцентрика



23. Соедините боковины ящика(18,19) (20,21) с Вязкой(20) (23) при помощи евровинтов(37).

24. В отверстия в Боковинах (18,19)(20,21) вставьте эксцентриковые стяжки(40).

25. В Фасад(29) (30) вкрутите 2(4) штока от стяжки эксцентриковой(41).

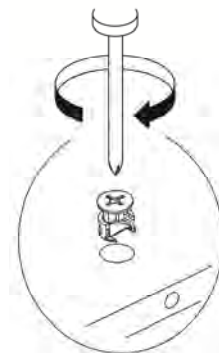
26. Соедините Фасад(29) (30) с коробом ящика и затяните эксцентрики(40) по часовой стрелке до упора.

27. Уложите Дно ящика из ЛДВП(34) и вставьте полкодержатели(44) в отверстия на фасаде (таким образом, чтобы в сборе они находились под Дном, придерживая его). Прибейте Дно(34) к коробу ящика гвоздями(45).

28. Прикрутите направляющие(52) к коробу ящика при помощи саморезов 3,5x16мм(49).

29. Установите ручки(51) на Фасады и зафиксируйте их при помощи винтов для ручки.

Рис.22 Установка и фиксация стяжки эксцентрика





ПРАВИЛА УХОДА И ЭКСПЛУАТАЦИИ

Корпусную мебель необходимо эксплуатировать и хранить в проветриваемых помещениях с нормальным температурно-влажностным режимом, при относительной влажности воздуха 50-70% и температуре не ниже плюс 10°C.

1. Не оставляйте мебель и комплектующие вблизи отопительных приборов и источников огня.
2. Не допускайте воздействия прямых солнечных лучей во избежание изменения цвета изделий и потери товарного вида.
3. Избегайте резких перепадов температур, чрезмерной сухости и повышенной влажности в помещении.
4. Не допускайте грубого механического воздействия на мебель и комплектующие, неаккуратное обращение может привести к повреждению отделочного покрытия, стекол, зеркал и элементов крепежа. При появлении трещин и сколов на поверхности стеклоизделий или обнаружении поломок фурнитуры необходимо немедленно произвести их замену, так как дальнейшая эксплуатация поврежденных деталей может привести к травмам.
5. Не ставьте на поверхность горячие предметы без теплоизоляционных прокладок.
6. Избегайте попадания воды и технических жидкостей
7. При уходе за мебелью рекомендуется протирать поверхности влажной тканью с последующей протиркой насухо, применять аэрозоли, восковые полироли и специальные средства. Запрещается мыть мебель водой и чистить составами, содержащими спирты, растворители, соду и прочие абразивные материалы.
8. В процессе эксплуатации корпусной мебели возможно ослабление крепежных соединений, в этой связи необходимо их периодически подтягивать.

Соблюдение приведенных выше рекомендаций позволит вам продлить срок службы корпусной мебели и поможет избежать проблем при эксплуатации.

ГАРАНТИЙНЫЕ ОБЯЗАТЕЛЬСТВА

Изготовитель гарантирует соответствие мебели требованиям ГОСТ 16371-93 «Мебель. Общие технические условия» при соблюдении условий транспортировки, хранения эксплуатации и рекомендаций по уходу за мебелью.

Срок гарантии на детскую мебель и мебель для общественных помещений составляет 18 месяцев, на бытовую мебель - 24 месяца. Гарантийный срок исчисляется с момента покупки изделия.

Потребитель имеет право на выполнение производителем гарантийных обязательств в течение всего указанного срока в случае обнаружения им дефектов производственного характера, связанных с комплектностью изделия, недостатками материалов и технологий изготовления.

Претензии по качеству изделий, должны предъявляться в магазин, где была приобретена мебель.

При обнаружении детали с очевидным браком, вам необходимо сфотографировать ее в упаковке до установки на изделие. В случае отсутствия комплектующей, ее необходимо указать на схеме сборки. Кроме того просим вас не выбрасывать картонную упаковку изделия с этикеткой до окончания сборки, так как для удовлетворения вашей претензии изготовителю понадобится фото упаковки и данные с этикетки (номер партии изделия, дата упаковки и прочее).

При невыполнении вышеуказанных требований производитель вправе отказать вам в удовлетворении претензии.

Гарантия не действует в случаях:

1. Несоблюдения потребителем рекомендаций производителя по хранению, эксплуатации и уходу за изделием.
2. Естественного износа элементов мебели, возникшего в процессе эксплуатации – потертости, царапины, частичная потеря цвета под воздействием ультрафиолетового излучения.
3. Механических повреждений, вызванных неграмотными действиями при транспортировке, хранении, сборке и эксплуатации корпусной мебели.
4. Повреждения деталей и комплектующих вызванные воздействием чрезмерной влажности и резких перепадов температур, повлекшее за собой разбухание ЛДСП и прочих композитных материалов, отслоение отделочного покрытия и другие повреждения.

Основанием для получения гарантии является наличие оригинала кассового чека либо товарной накладной.

Благодарим вас за приобретение нашей продукции.

Дата упаковки	
Упаковщик	
Номер партии	