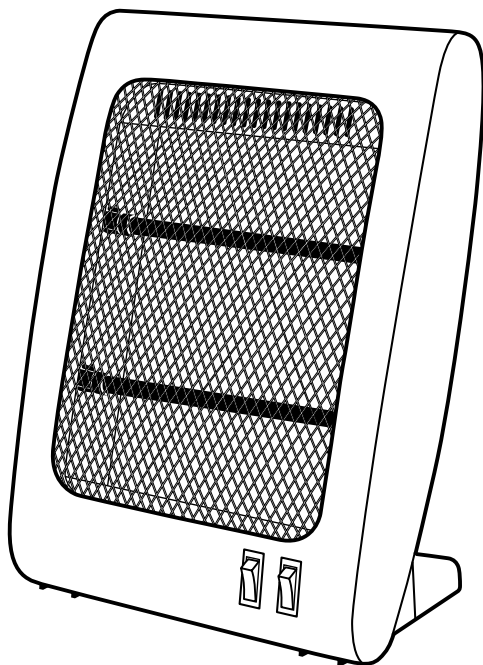




ОБОГРЕВАТЕЛЬ ЭЛЕКТРИЧЕСКИЙ
ИНФРАКРАСНЫЙ
IQH-800 (96448)



ВНИМАНИЕ!

Прочитайте данное руководство перед эксплуатацией устройства и сохраните его для дальнейшего использования.

Дата изготовления указана на изделии в виде кода.



ВНИМАНИЕ!

Обратите особое внимание на предупреждающие надписи. Нарушение инструкций может привести к повреждению оборудования или травме.

СОДЕРЖАНИЕ

ОПИСАНИЕ СИМВОЛОВ	3
НАЗНАЧЕНИЕ	3
КОМПЛЕКТАЦИЯ	3
УСТРОЙСТВО	4
ТРЕБОВАНИЯ БЕЗОПАСНОСТИ.....	4
ТЕХНИЧЕСКИЕ ХАРАКТЕРИСТИКИ.....	6
ПОДГОТОВКА К ЭКСПЛУАТАЦИИ	6
ЭКСПЛУАТАЦИЯ	7
ТЕХНИЧЕСКОЕ ОБСЛУЖИВАНИЕ	7
ВОЗМОЖНЫЕ НЕИСПРАВНОСТИ И СПОСОБЫ ИХ УСТРАНЕНИЯ.....	7
ХРАНЕНИЕ	7
ТРАНСПОРТИРОВКА	7
ГАРАНТИЙНЫЕ ОБЯЗАТЕЛЬСТВА.....	7
РЕАЛИЗАЦИЯ И УТИЛИЗАЦИЯ.....	8
СРОК СЛУЖБЫ	8
ДАТА ИЗГОТОВЛЕНИЯ	8
ИМПОРТЕР	8

Уважаемый покупатель!

Данное изделие является технически сложным. Перед первым запуском внимательно изучите настоящее руководство по эксплуатации и строго соблюдайте все меры предосторожности! Их несоблюдение может привести к опасным для жизни травмам! Конструкция устройства постоянно совершенствуется, поэтому возможны некоторые изменения, не отраженные в настоящем руководстве и не ухудшающие эксплуатационные качества изделия.

Руководство содержит информацию по эксплуатации и техническому обслуживанию инфракрасного обогревателя (далее – инфракрасный обогреватель/обогреватель/устройство/оборудование).

ОПИСАНИЕ СИМВОЛОВ

	Необходимо выполнять требования безопасности, предписанные в инструкциях, а также все применимые общие правила по безопасной работе.
	Внимательно прочитайте инструкцию перед эксплуатацией.
	Опасность поражения электрическим током!
	Беречь от влаги.
	Внимание! Не накрывать! Не блокировать воздухозаборные или воздухо-выпускные отверстия и корпус прибора, так как это может вызвать пожар или перегрев внутренних компонентов.
	При работе изделия большинство элементов нагреваются и остаются горячими некоторое время. Будьте внимательны и не дотрагивайтесь до них.

НАЗНАЧЕНИЕ

Инфракрасный обогреватель предназначен для обогрева различных бытовых помещений. Обогреватель предназначен для эксплуатации в районах с умеренным и холодным климатом в помещениях с температурой от -10 до +40 °С и относительной влажностью до 93% (при температуре +25 °С) в условиях, исключающих попадание на него капель, брызг, а также атмосферных осадков. Режим работы повторно-кратковременный, под надзором оператора.

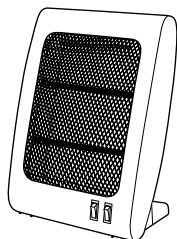


ВНИМАНИЕ!

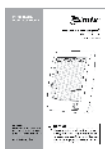
Запрещается использовать прибор не по назначению (например, для сушки одежды).

Любое использование инфракрасного обогревателя, не соответствующее назначению, считается не соответствующим его целевому назначению. Все претензии по возмещению ущерба, возникшего в результате такого применения, не принимаются.

КОМПЛЕКТАЦИЯ



1



2

1. Инфракрасный обогреватель – 1 шт.
2. Руководство по эксплуатации с гарантийным талоном – 1 шт.

УСТРОЙСТВО

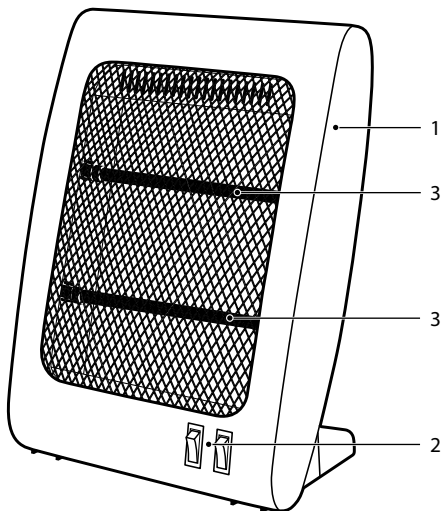


Рис. 1.

1. Корпус
2. Кнопки включения нагревателя
3. Нагреватели ламповые

ТРЕБОВАНИЯ БЕЗОПАСНОСТИ



ВНИМАНИЕ!

Прочитайте данное руководство перед эксплуатацией устройства и сохраните его для дальнейшего использования.

В целях безопасности лица моложе 16 лет, а также лица, не ознакомившиеся с данным руководством, не должны допускаться до работы с устройством.

Обогреватель не предназначен для использования лицами с ограниченными физическими или умственными способностями или при отсутствии у пользователя опыта и знаний, если он не находится под контролем и не проинструктирован об использовании устройства лицом, ответственным за безопасность. Запрещается эксплуатировать и обслуживать устройство, находясь в состоянии алкогольного, наркотического опьянения или под воздействием сильнодействующих медицинских препаратов.

Пользователь, осуществляющий эксплуатацию и обслуживание устройства, должен иметь соответствующие знания и навыки.

Ремонт устройства и операции по техническому обслуживанию, не описанные в данном руководстве, должны осуществляться в авторизованном сервисном центре.

Необходимо использовать запасные узлы и детали только фирмы-изготовителя, это позволит обеспечить надежность и безопасность эксплуатации инструмента. При использовании узлов и деталей других производителей изготовитель не несет ответственности за возникшие в результате этого последствия.

Перед началом работы проверьте обогреватель на предмет отсутствия повреждений. Запрещается эксплуатация поврежденного устройства. Неисправные детали следует отремонтировать в сервисном центре или заменить.

Не эксплуатируйте устройство вблизи легковоспламеняющихся материалов и источников огня.

Запрещается подвергать устройства воздействию атмосферных осадков.

Запрещено накрывать устройство.

Некоторые элементы устройства сильно нагреваются в течение работы и остаются горячими после выключения какое-то время. Для предотвращения серьезных ожогов избегайте прикосновения к горячим частям инструмента!

Используйте изделие в соответствии с обозначенными в руководстве целями и условиями окружающей среды.

Не изменяйте конструкцию устройства! Это может стать причиной выхода из строя обогревателя и получения различных травм.

Не загромождайте выходное отверстие устройства.

При эксплуатации инфракрасного обогревателя соблюдайте общие правила безопасности при пользовании электроприборами.

Убедитесь, что электрическая сеть соответствует необходимым для устройства параметрам и имеет контакт заземления.

Запрещается эксплуатировать оборудование в помещениях с относительной влажностью 98% и более, во взрывоопасной среде, в среде с высокой степенью запыленности, в среде, вызывающей коррозию металлов быстрее, чем в воздушной среде.

Запрещается эксплуатировать оборудование, если поврежден кабель питания.

Прибор должен быть установлен с соблюдением существующих местных норм и правил эксплуатации электрических сетей.

Запрещается эксплуатация обогревателя без надзора.

Во избежание поражения электрическим током не используйте обогреватель при появлении искрения, наличии видимых повреждений кабеля питания.

Не следует использовать данный обогреватель с программатором, таймером, отдельной системой дистанционного управления или любым другим устройством, которое включает обогреватель автоматически, поскольку существует опасность пожара, если обогреватель накрыт или установлен неправильно.

Защитная решетка данного обогревателя предназначена для защиты от прямого доступа к нагревательным элементам и должна находиться на месте, когда обогреватель используется.

Защитная решетка не дает полной защиты для маленьких детей и для немощных лиц.

**ВНИМАНИЕ!**

Во избежание поражения электрическим током запрещается эксплуатация инфракрасного обогревателя в непосредственной близости от ванной комнаты, душевой или плавательного бассейна.

**ВНИМАНИЕ!**

Данный обогреватель не оборудован устройством управления температурой в комнате. Не использовать обогреватель в малых помещениях, когда в них находятся лица, не способные покинуть помещение собственными силами, если не обеспечено постоянное наблюдение за ними.

**ВНИМАНИЕ!**

Никогда не перемещайте включенный прибор.

После транспортирования при температурах ниже рабочих необходимо выдержать прибор в помещении, где предполагается его эксплуатация, без включения в сеть не менее 2 часов.

После длительного хранения или перерыва в работе первое включение обогревателя не производить в режиме полного нагрева.

Не накрывайте прибор. Перед включением инфракрасного обогревателя уберите посторонние предметы вокруг него. Все легковоспламеняющиеся вещества должны быть удалены из комнаты. Минимальные расстояния перед инфракрасным газовым обогревателем – 15 см.


ВНИМАНИЕ!

Никогда не используйте инфракрасный обогреватель в помещении рядом с легковоспламеняемыми предметами, горючими жидкостями. Опасность пожара!

Не устанавливайте работающий нагреватель близко к стенам, занавескам или мебели. Нагреватель всегда должен быть развернут к центру помещения.

Не помещайте предметы на нагреватель и не прислоняйте их к нему.

Предохранительная решетка нагревателя соответствует всем требованиям безопасности. Она не обеспечивает полной защиты детей или инвалидов. Решетка предназначена для предотвращения травм, и никакая из ее частей не может быть изъята или заменена.

В процессе работы обогревателя не прикасайтесь к защитной решетке.

Прежде чем приступить к чистке прибора, обязательно отключите его от электросети и дождитесь, пока он полностью остынет.

ТЕХНИЧЕСКИЕ ХАРАКТЕРИСТИКИ

Артикул / Модель	96448 / IQN-800
Номинальная мощность нагрева, Вт	400/800
Параметры сети, В~ Гц	230~ 50
Максимальный потребляемый ток, А	3,5
Класс электрозащиты	1
Степень защиты	IP10
Эффективная площадь обогрева*, м ²	8
Длина кабеля питания, м	1,1
Габаритные размеры, мм	290×145×360
Масса нетто / Масса брутто, кг	0,85/1,0

* Указано ориентировочное значение, которое может отличаться в зависимости от реальных условий эксплуатации.

ПОДГОТОВКА К ЭКСПЛУАТАЦИИ

Распаковка

В момент покупки обогреватель передается покупателю в картонной транспортной таре. Для извлечения оборудования из упаковки удалите упаковочную ленту, откройте коробку и аккуратно извлеките обогреватель.


ВНИМАНИЕ!

Всегда после распаковки и транспортировки проводите проверку комплектации и технического состояния изделия.


ВНИМАНИЕ!

В случае пребывания на холоде обогреватель должен быть выдержан в рабочих климатических условиях не менее 2 часов.

Упаковочные материалы рекомендуется сохранить на случай транспортировки устройства.

При правильном соблюдении инструкции по эксплуатации ваш обогреватель будет работать безопасно и эффективно.

ЭКСПЛУАТАЦИЯ

Перед включением проверьте соответствие напряжения электросети требуемым параметрам.

Подключите шнур электропитания, вставив электрическую вилку в розетку.

Для включения прибора на половину мощности переведите один из выключателей в положение «Вкл».

Для включения на полную мощность переведите в положение «Вкл» оба выключателя.

Для выключения прибора переведите оба выключателя в положение «Выкл».



ВНИМАНИЕ!

Прибор снабжен датчиком защиты от опрокидывания. При отклонении прибора от вертикальной оси более чем на 40-45° произойдет отключение ламп. Данное отключение не является неисправностью прибора.

ТЕХНИЧЕСКОЕ ОБСЛУЖИВАНИЕ

При загрязнении, после обязательного выключения и остывания обогревателя, корпус протирать влажной тряпкой, а отражатель – мягкой тряпкой, смоченной в спирте, не оставляющей после себя на поверхности царапин. Использование других жидкостей запрещается!

ВОЗМОЖНЫЕ НЕИСПРАВНОСТИ И СПОСОБЫ ИХ УСТРАНЕНИЯ

Неисправность	Причина	Способ устранения
Обогреватель не включается.	Отсутствует напряжение в сети электропитания.	Проверьте наличие напряжения в сетевой розетке.
	Не работает переключатель.	Обратитесь в авторизованный сервисный центр.
Не светит одна из ламп.	Не работает переключатель.	Обратитесь в авторизованный сервисный центр.
	Обрыв цепи питания лампы.	Обратитесь в авторизованный сервисный центр.
	Неисправны электронагревательные элементы.	Обратитесь в авторизованный сервисный центр.

Список сервис-центров опубликован на сайте <http://ipsremont.ru/kontakty/>.

ХРАНЕНИЕ

Хранение необходимо осуществлять при температуре окружающей среды от + 5 до + 40 °С и относительной влажности воздуха не более 80% в месте, недоступном для детей.

Срок хранения не ограничен.

ТРАНСПОРТИРОВКА

Изделие можно транспортировать любым видом закрытого транспорта в упаковке производителя или без нее, с защитой изделия от механических повреждений, атмосферных осадков, воздействия химических активных веществ и обязательным соблюдением мер предосторожности при перевозке хрупких грузов, что соответствует условиям перевозки 8 по ГОСТ 15150–89.

ГАРАНТИЙНЫЕ ОБЯЗАТЕЛЬСТВА

На изделие распространяется гарантия производителя. Период гарантийного обслуживания исчисляется с момента продажи и составляет 12 месяцев.

РЕАЛИЗАЦИЯ И УТИЛИЗАЦИЯ

Реализация оборудования осуществляется через торговые точки и магазины согласно законодательству РФ. Утилизация оборудования осуществляется в соответствии с требованиями и нормами России и стран – участников Таможенного союза.

СРОК СЛУЖБЫ

Средний срок службы изделия при условии соблюдения потребителем правил эксплуатации составляет 5 лет.

ДАТА ИЗГОТОВЛЕНИЯ

Дата изготовления проставляется на изделии в виде кода:

K425-0422-44800001

1 2 3

1. Код поставщика.
2. Дата изготовления в формате «месяц/год».
3. Последние три цифры артикула и номер товара.

ИМПОРТЕР

Импортер/лицо, уполномоченное изготовителем, и продавец в РФ: ООО «МИР ИНСТРУМЕНТА», 142700, РФ, МО, г. Видное, ул. Радиальная 3-я, д. 8, пом. 1-Н, ком. 2; в РК: ТОО «Мир инструмента-Алматы», РК, Алматинская обл., Карасайский р-н, Ельтайский с/о, с. Береке. Телефон: +7 (495) 234-41-30.

Изготовитель: CIXI JEMELL ELECTRICAL APPLIANCE CO., LTD. Адрес: No. 188 Huangjia Chetou, Wuyu Bridge Village, Henghe Town, Cixi, China.

Сделано в Китае.

Изделие соответствует требованиям следующих нормативных документов:

ТР ТС 004/2011;

ТР ТС 037/2016.



Гарантийный талон

срок гарантии 12 месяцев

ВНИМАНИЕ!

Пожалуйста, требуйте от продавца полностью заполнить все поля гарантийного талона.

Наименование изделия:

Серийный номер:

Дата продажи:

Наименование и адрес торговой организации:

Изделие проверено в присутствии потребителя:

Печать торговой организации и подпись продавца:

Благодарим вас за приобретение нашей продукции. Фирма-изготовитель предоставляет на приобретенное вами изделие настоящую гарантию сроком на 12 месяцев со дня продажи.

ВНИМАНИЕ! ИЗДЕЛИЕ В ГАРАНТИЙНУЮ МАСТЕРСКУЮ СДАЕТСЯ В ЧИСТОМ ВИДЕ.

Гарантийные обязательства компании ООО «МИР ИНСТРУМЕНТА»

При покупке изделия требуйте проверки его комплектности и исправности в вашем присутствии, инструкцию по эксплуатации на русском языке и заполненный гарантийный талон. При отсутствии у вас правильно заполненного гарантийного талона мы будем вынуждены отклонить ваши претензии по качеству данного изделия.

Перед началом работы с данным изделием следует внимательно ознакомиться с инструкцией по эксплуатации.

Все условия гарантии соответствуют действующему законодательству РФ.

Гарантийный срок на данное изделие составляет 12 месяцев и исчисляется со дня продажи конечному потребителю. В случае устранения недостатков товара гарантийный срок на него продлевается на период, в течение которого товар не использовался. Указанный период исчисляется со дня обращения потребителя с требованием об устранении недостатков товара до дня выдачи его по окончании ремонта.

Гарантийные обязательства распространяются только на неисправности, выявленные в течение гарантийного срока и обусловленные производственными или конструктивными факторами.

Средний срок службы изделия — 5 лет.

Гарантия не распространяется в следующих случаях:

- Если детали были подвержены рабочему и другим видам естественного износа, а также при неисправности инструмента, вызванной данными видами износа.
- Неисправности инструмента, вызванные несоблюдением инструкций по эксплуатации или произошедшие в результате использования инструмента не по назначению, во время использования при неблагоприятных условиях окружающей среды, ненадлежащих производственных условиях, вследствие перегрузок или недостаточного, ненадлежащего технического обслуживания или ухода.
- Использование изделия в условиях высокой интенсивности работ и сверхтяжелых нагрузок. К безусловным признакам перегрузки изделия относятся, помимо прочих, появление цветов побежалости, деформация или оплавление деталей и узлов изделия, потемнение или обугливание изоляции проводов под воздействием высокой температуры.
- Механические повреждения (трещины, сколы и т.д.) и повреждения, вызванные воздействием агрессивных сред, высокой влажности и высоких температур, попаданием инородных предметов в вентиляционные отверстия электроинструмента, а также повреждения, наступившие вследствие коррозии металлических частей и неправильного хранения.
- Естественный износ принадлежностей, быстроизнашивающихся частей и расходных материалов, таких как приводные ремни, аккумуляторные батареи, стволы, направляющие ролики, защитные кожухи, цанги, патроны, подошвы, пильные цепи, пильные шины, звездочки, шины, угольные щетки, ножи, пилки, абразивы, сверла, буры, лески для триммера и т.п.
- Вскрытие, ремонт или модификация инструмента вне уполномоченного сервисного центра.
- Стихийное бедствие.
- Неблагоприятные атмосферные и иные внешние воздействия на изделие, такие как дождь, снег, повышенная влажность, нагрев, агрессивные среды.
- Использование принадлежностей, расходных материалов и запасных частей, ГСМ, не рекомендованных производителем.

Устранение неисправностей, признанных как гарантийный случай, осуществляется на выбор компании посредством ремонта или заменой неисправного инструмента на новый (возможно, на модель следующего поколения). Замененные инструменты и детали переходят в собственность компании.

Гарантийные претензии принимаются в течение гарантийного срока. Для этого необходимо предъявить или отправить неисправный инструмент в указанный в документации (на сайте ipsremont.ru) сервисный центр, приложив заполненный гарантийный талон, подтверждающий дату покупки товара и его наименование. Инструмент, отправленный дилеру или в сервисный центр в частично или полностью разобранном виде, под действие гарантии не подпадает. Все риски по пересылке инструмента дилеру или в сервисный центр несет владелец инструмента.

Другие претензии, кроме упомянутого права на бесплатное устранение недостатков инструмента, под действие гарантии не подпадают.

С уважением, компания ООО «МИР ИНСТРУМЕНТА»

Изделие проверялось в моем присутствии, исправно, укомплектовано, внешний вид без повреждений. Всю необходимую для пользования данным изделием информацию и руководство от продавца получил, с условиями гарантии ознакомлен и согласен, правильность заполнения гарантийного талона проверил.

_____ Подпись покупателя

Адреса и телефоны сервисных центров, обслуживающих продукцию компании ООО «МИР ИНСТРУМЕНТА», вы можете найти на сайте www.ipsremont.ru или уточнить в наших филиалах. Адреса и телефоны филиалов указаны на официальном сайте компании ООО «МИР ИНСТРУМЕНТА» www.instrument.ru.

Заполняется сервисным центром

Сервисный наряд № Дата поступления Дата выдачи Наименование сервиса Исполнитель Ф.И.О.

Печать сервисного центра и подпись ответственного лица

МП

Заполняется продавцом

Наименование изделия Серийный номер Дата продажи

МП

Печать торговой организации

Заполняется сервисным центром

Сервисный наряд № Дата поступления Дата выдачи Наименование сервиса Исполнитель Ф.И.О.

Печать сервисного центра и подпись ответственного лица

МП

Заполняется продавцом

Наименование изделия Серийный номер Дата продажи

МП

Печать торговой организации

Заполняется сервисным центром

Сервисный наряд № Дата поступления Дата выдачи Наименование сервиса Исполнитель Ф.И.О.

Печать сервисного центра и подпись ответственного лица

МП

Заполняется продавцом

Наименование изделия Серийный номер Дата продажи

МП

Печать торговой организации

Заполняется сервисным центром

Сервисный наряд №

Дата поступления

Дата выдачи

Наименование сервиса

Исполнитель Ф.И.О.

Контактная информация пользователя

Ф.И.О.:

Адрес:

Телефон:

Подпись покупателя _____ МП

Заполняется сервисным центром

Сервисный наряд №

Дата поступления

Дата выдачи

Наименование сервиса

Исполнитель Ф.И.О.

Контактная информация пользователя

Ф.И.О.:

Адрес:

Телефон:

Подпись покупателя _____ МП

Заполняется сервисным центром

Сервисный наряд №

Дата поступления

Дата выдачи

Наименование сервиса

Исполнитель Ф.И.О.

Контактная информация пользователя

Ф.И.О.:

Адрес:

Телефон:

Подпись покупателя _____ МП
