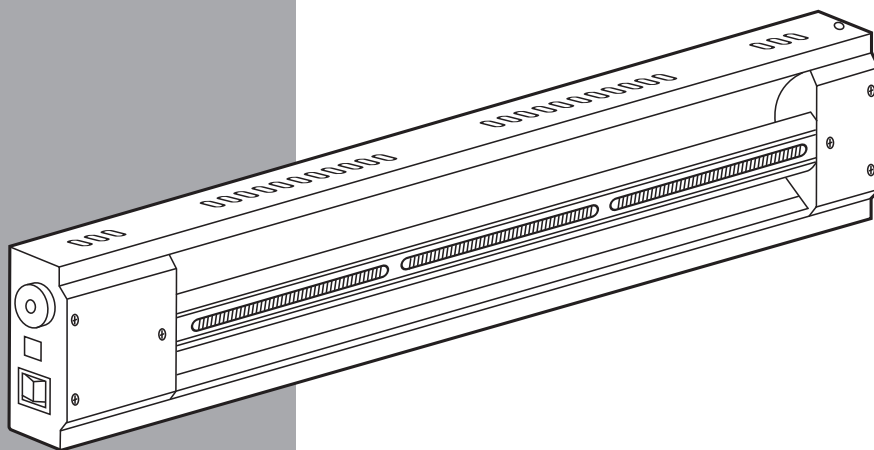


РУКОВОДСТВО ПО ЭКСПЛУАТАЦИИ



ИНФРАКРАСНЫЙ ОБОГРЕВАТЕЛЬ КМИ-2000 (96463)



ВНИМАНИЕ!

Прочитайте данное руководство перед эксплуатацией устройства и сохраните его для дальнейшего использования.

Дата изготовления указана на изделии в виде кода.



ВНИМАНИЕ!

Обратите особое внимание на предупреждающие надписи. Нарушение инструкций может привести к повреждению оборудования или травме.

СОДЕРЖАНИЕ







ОПИСАНИЕ СИМВОЛОВ	3
НАЗНАЧЕНИЕ	3
КОМПЛЕКТАЦИЯ	3
УСТРОЙСТВО	4
ТРЕБОВАНИЯ БЕЗОПАСНОСТИ.....	4
ТЕХНИЧЕСКИЕ ХАРАКТЕРИСТИКИ.....	6
ПОДГОТОВКА К ЭКСПЛУАТАЦИИ	6
ЭКСПЛУАТАЦИЯ	7
ТЕХНИЧЕСКОЕ ОБСЛУЖИВАНИЕ	8
ВОЗМОЖНЫЕ НЕИСПРАВНОСТИ И СПОСОБЫ ИХ УСТРАНЕНИЯ.....	8
ХРАНЕНИЕ	9
ТРАНСПОРТИРОВКА	9
ГАРАНТИЙНЫЕ ОБЯЗАТЕЛЬСТВА.....	9
РЕАЛИЗАЦИЯ И УТИЛИЗАЦИЯ.....	9
СРОК СЛУЖБЫ	9
ДАТА ИЗГОТОВЛЕНИЯ	9
ИМПОРТЕР	9

Уважаемый покупатель!

Данное изделие является технически сложным. Перед первым запуском внимательно изучите настоящее руководство по эксплуатации и строго соблюдайте все меры предосторожности! Их несоблюдение может привести к опасным для жизни травмам! Конструкция устройства постоянно совершенствуется, поэтому возможны некоторые изменения, не отраженные в настоящем руководстве и не ухудшающие эксплуатационные качества изделия.

Руководство содержит информацию по эксплуатации и техническому обслуживанию инфракрасного обогревателя (далее – инфракрасный обогреватель/обогреватель/устройство/оборудование).

ОПИСАНИЕ СИМВОЛОВ

	Необходимо выполнять требования безопасности, предписанные в инструкциях, а также все применимые общие правила по безопасной работе.
	Внимательно прочитайте инструкцию перед эксплуатацией.
	Опасность поражения электрическим током!
	Беречь от влаги.
	Внимание! Не накрывать! Не блокировать воздухозаборные или воздуховыпускные отверстия и корпус прибора, так как это может вызвать пожар или перегрев внутренних компонентов.
	При работе изделия большинство элементов нагреваются и остаются горячими некоторое время. Будьте внимательны и не дотрагивайтесь до них.

НАЗНАЧЕНИЕ

Инфракрасный обогреватель предназначен для обогрева различных бытовых помещений. Обогреватель применяется для эксплуатации в районах с умеренным и холодным климатом в помещениях с температурой от -10 до $+40$ °C и относительной влажностью до 93% (при температуре $+25$ °C), в условиях, исключающих попадание на него капель, брызг, а также атмосферных осадков. Режим работы повторно-кратковременный, под надзором оператора.

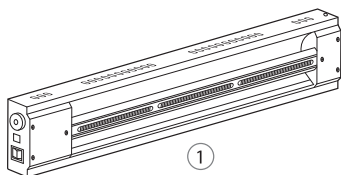


ВНИМАНИЕ!

Запрещается использовать прибор не по назначению (например, для сушки одежды).

Любое использование инфракрасного обогревателя, не соответствующее назначению, считается не соответствующим его целевому назначению. Все претензии по возмещению ущерба, возникшего в результате такого применения, не принимаются.

КОМПЛЕКТАЦИЯ



①

1. Инфракрасный обогреватель – 1 шт.
2. Кронштейн – 1 шт.



②



③

3. Руководство по эксплуатации с гарантийным талоном – 1 шт.

УСТРОЙСТВО

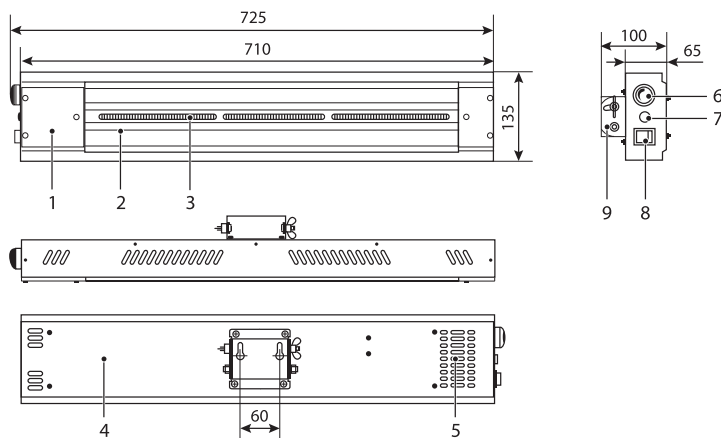


Рис. 1.

- | | |
|-------------------------------------|--|
| 1. Передняя панель корпуса | 6. Ручка регулировки мощности |
| 2. Защитная решетка | 7. Вывод шнура питания (шнур с вилкой условно не показаны) |
| 3. Инфракрасный нагреватель (лампа) | 8. Кнопка включения |
| 4. Задняя панель корпуса | 9. Настенный кронштейн |
| 5. Вентиляционные прорези | |

ТРЕБОВАНИЯ БЕЗОПАСНОСТИ

**ВНИМАНИЕ!**

Прочитайте данное руководство перед эксплуатацией устройства и сохраните его для дальнейшего использования.

Обогреватель не предназначен для использования лицами (включая детей) с пониженными физическими, сенсорными или умственными способностями или при отсутствии у них жизненного опыта или знаний, если они не находятся под присмотром или не проинструктированы об использовании прибора лицом, ответственным за их безопасность.

Дети должны находиться под присмотром для недопущения игр с прибором.

Запрещается эксплуатировать и обслуживать устройство, находясь в состоянии алкогольного, наркотического опьянения или под воздействием сильнодействующих медицинских препаратов.

Пользователь, осуществляющий эксплуатацию и обслуживание устройства, должен иметь соответствующие знания и навыки.

Ремонт устройства и операции по техническому обслуживанию, не описанные в данном руководстве, должны осуществляться в авторизованном сервисном центре.

Необходимо использовать запасные узлы и детали только фирмы-изготовителя, это позволит обеспечить надежность и безопасность эксплуатации инструмента. При использовании узлов и деталей других производителей изготовитель не несет ответственности за возникшие в результате этого последствия. Перед началом работы проверьте обогреватель на предмет отсутствия повреждений. Запрещается эксплуатация поврежденного устройства.

Неисправные детали следует отремонтировать в сервисном центре или заменить.

Не эксплуатируйте устройство вблизи легковоспламеняющихся материалов и источников огня.

Запрещается подвергать устройство воздействию атмосферных осадков.

Запрещено накрывать устройство.

Некоторые элементы устройства сильно нагреваются в течение работы и остаются горячими после выключения какое-то время. Для предотвращения серьезных ожогов избегайте прикосновения к горячим частям инструмента!

Используйте изделие в соответствии с обозначенными в руководстве целями и условиями окружающей среды.

Не изменяйте конструкцию устройства! Это может стать причиной выхода из строя обогревателя и получения различных травм.

Не загораживайте выходное отверстие устройства.

При эксплуатации инфракрасного обогревателя соблюдайте общие правила безопасности при пользовании электроприборами.

Убедитесь, что электрическая сеть соответствует необходимым для устройства параметрам и имеет контакт заземления.

Запрещается эксплуатировать оборудование в помещениях с относительной влажностью 98% и более, во взрывоопасной среде, в среде с высокой степенью запыленности, в среде, вызывающей коррозию металлов быстрее, чем в воздушной среде.

Запрещается эксплуатировать оборудование, если поврежден кабель питания.

Прибор должен быть установлен с соблюдением существующих местных норм и правил эксплуатации электрических сетей.

Запрещается эксплуатация обогревателя без надзора.

Во избежание поражения электрическим током не используйте обогреватель при появлении искрения, наличии видимых повреждений кабеля питания.

Не следует использовать данный обогреватель с программатором, таймером, отдельной системой дистанционного управления или любым другим устройством, которое включает обогреватель автоматически, поскольку существует опасность пожара, если обогреватель накрыт или установлен неправильно.

Защитная решетка данного обогревателя предназначена для защиты от прямого доступа к нагревательным элементам и должна находиться на месте, когда обогреватель используется.

Защитная решетка не дает полной защиты для маленьких детей и для немощных лиц.

**ВНИМАНИЕ!**

Во избежание поражения электрическим током запрещается эксплуатация инфракрасного обогревателя в непосредственной близости от ванной комнаты, душевой или плавательного бассейна.

**ВНИМАНИЕ!**

Данный обогреватель не оборудован устройством управления температурой в комнате. Не использовать обогреватель в малых помещениях, когда в них находятся лица, не способные покинуть помещение собственными силами, если не обеспечено постоянное наблюдение за ними.

**ВНИМАНИЕ!**

Никогда не перемещайте включенный прибор.

После транспортирования при температурах ниже рабочих необходимо выдержать прибор в помещении, где предполагается его эксплуатация, без включения в сеть не менее 2 часов.

После длительного хранения или перерыва в работе первое включение обогревателя не производить в режиме полного нагрева.

Не накрывайте прибор. Перед включением инфракрасного обогревателя уберите посторонние предметы вокруг него. Все легковоспламеняющиеся вещества должны быть удалены из комнаты. **Минимальные расстояния перед инфракрасным обогревателем – 1 м.**

**ВНИМАНИЕ!**

Никогда не используйте инфракрасный обогреватель в помещении рядом с легковоспламеняемыми предметами, горючими жидкостями. Опасность пожара!

Не устанавливайте работающий нагреватель близко к стенам, занавескам или мебели. Нагреватель всегда должен быть развернут к центру помещения.

Не помещайте предметы на нагреватель и не прислоняйте их к нему.

Предохранительная решетка нагревателя соответствует всем требованиям безопасности. Она не обеспечивает полной защиты детей или инвалидов. Решетка предназначена для предотвращения травм, и никакая из ее частей не может быть изъята или заменена.

В процессе работы обогревателя не прикасайтесь к защитной решетке. Прежде чем приступить к чистке прибора, обязательно отключите его от электросети и дождитесь, пока он полностью остынет.

ТЕХНИЧЕСКИЕ ХАРАКТЕРИСТИКИ

Артикул / Модель	96463 / КМИ-2000
Изменяемая мощность нагрева, Вт	0...2000
Параметры сети, В~ Гц	230~ 50
Класс электрозащиты	1
Степень защиты	IP21
Эффективная площадь обогрева*, м ²	20
Материал нагревательного элемента	кварцевое стекло
Длина кабеля питания, м	1,5±0,3
Габаритные размеры, мм	725×135×100
Масса нетто / Масса брутто, кг	2,2/2,5

* Указано ориентировочное значение, которое может отличаться в зависимости от реальных условий эксплуатации.

ПОДГОТОВКА К ЭКСПЛУАТАЦИИ

Распаковка

В момент покупки обогреватель передается покупателю в картонной транспортной таре. Для извлечения оборудования из упаковки удалите упаковочную ленту, откройте коробку и аккуратно извлеките обогреватель.

**ВНИМАНИЕ!**

Всегда после распаковки и транспортировки проводите проверку комплектации и технического состояния изделия.

**ВНИМАНИЕ!**

В случае пребывания на холоде обогреватель должен быть выдержан в рабочих климатических условиях не менее 2 часов.

Упаковочные материалы рекомендуется сохранить на случай транспортировки устройства.

При правильном соблюдении инструкции по эксплуатации ваш обогреватель будет работать безопасно и эффективно.

ЭКСПЛУАТАЦИЯ



ВНИМАНИЕ!

В конструкции обогревателя отсутствуют узлы и детали, предназначенные для самостоятельного обслуживания или ремонта потребителем. Гарантийный ремонт осуществляется заводом-изготовителем, постгарантийный ремонт должен проводиться квалифицированным специалистом сервисного центра или профессиональным электриком.

Перед установкой обогревателя следует убедиться в отсутствии механических повреждений корпуса, нагревателя, шнура питания и органов управления. Затем освободить корпус обогревателя и все детали от упаковки.



ВНИМАНИЕ!

Снять рекламные наклейки (при наличии).

Сборка кронштейна

1. Сборка кронштейна показана на рис. 2. Обратите внимание на правильность расположения отверстий на деталях!
2. Прикрутите кронштейн к корпусу обогревателя таким образом, чтобы расположение отверстий для монтажа на стену совпадало с рис. 1.

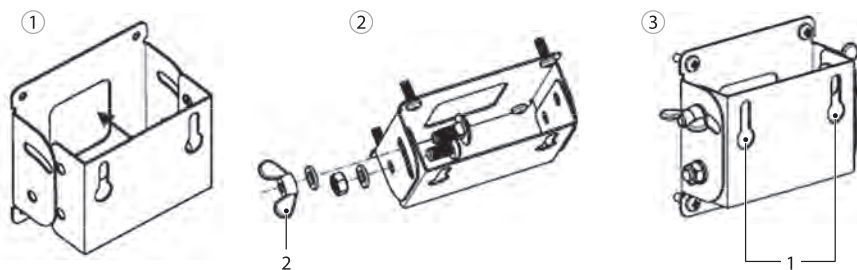


Рис. 2. Схема сборки стенового кронштейна.

1 – отверстие для монтажа в стену, 2 – барашковая гайка

Монтаж

1. При выборе места установки следует учитывать, что для безопасной работы обогревателя необходимо обеспечить:
 - расстояние до пола – не менее 180 см;
 - до боковой стены – не менее 25 см;
 - свободное пространство над обогревателем – не менее 50 см (рис. 3, 4).
2. Прибор следует устанавливать только в горизонтальном расположении, панель управления должна находиться с левой стороны, шнур питания – снизу.

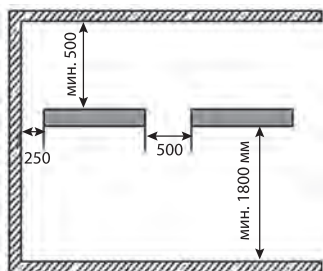


Рис. 3. Минимальные расстояния от обогревателя до других поверхностей



Рис. 4. Распределение тепла в объеме помещения

3. На стене с помощью уровня и рулетки (линейки) следует разметить отверстия для монтажа обогревателя. Размеры для разметки приведены на рис. 1.
4. Для установки используйте дюбели для кирпичных и бетонных стен, для газосиликата (шлако-, керамзитоблоков) – специальный крепеж. Просверлите отверстия, установите дюбели, вверните шурупы.
5. Навесьте обогреватель на стену.
6. Выберите угол наклона обогревателя. Затяните барашковые винты 2 (рис. 2).

Включение и использование

1. Подключите обогреватель к бытовой электрической сети. Рекомендуется подключение к розеткам с рабочим током 16 А и проводкой с сечением жилы провода не менее 2,5 мм².
2. Включите обогреватель с помощью кнопки включения.
3. С помощью ручки регулировки мощности установите уровень мощности, оптимальный для вас. После нагрева до нужной температуры вы можете уменьшить мощность для поддержания нужного температурного режима.
4. После выключения прибора необходимо некоторое время для того, чтобы остыл корпус и нагревательный элемент. Не производите транспортировку и не прикасайтесь к поверхности прибора сразу после выключения.

ТЕХНИЧЕСКОЕ ОБСЛУЖИВАНИЕ

При загрязнении, после обязательного выключения и остывания обогревателя, корпус протирать влажной тряпкой, а отражатель – мягкой тряпкой, смоченной в спирте, не оставляющей после себя на поверхности царапин. Использование других жидкостей запрещается!

ВОЗМОЖНЫЕ НЕИСПРАВНОСТИ И СПОСОБЫ ИХ УСТРАНЕНИЯ

Неисправность	Причина	Способ устранения
Обогреватель не включается.	Отсутствует напряжение в сети электропитания.	Проверьте наличие напряжения в сетевой розетке.
	Не работает переключатель.	Обратитесь в авторизованный сервисный центр.
Не светит одна из ламп.	Не работает переключатель.	Обратитесь в авторизованный сервисный центр.
	Обрыв цепи питания лампы.	Обратитесь в авторизованный сервисный центр.
	Неисправны электронагревательные элементы.	Обратитесь в авторизованный сервисный центр.

Список сервис-центров опубликован на сайте <http://ipsremont.ru/kontakty/>.

ХРАНЕНИЕ

Хранение необходимо осуществлять при температуре окружающей среды от +5 до +40 °С и относительной влажности воздуха не более 80% при условии защиты от солнечного излучения и атмосферных осадков, в месте, недоступном для детей.

Срок хранения не ограничен.

ТРАНСПОРТИРОВКА

Изделие можно транспортировать любым видом закрытого транспорта в упаковке производителя или без нее, с защитой изделия от механических повреждений, атмосферных осадков, воздействия химических активных веществ и обязательным соблюдением мер предосторожности при перевозке хрупких грузов, что соответствует условиям перевозки 8 по ГОСТ 15150–89.

ГАРАНТИЙНЫЕ ОБЯЗАТЕЛЬСТВА

На изделие распространяется гарантия производителя. Период гарантийного обслуживания исчисляется с момента продажи и составляет 12 месяцев.

РЕАЛИЗАЦИЯ И УТИЛИЗАЦИЯ

Реализация оборудования осуществляется через торговые точки и магазины согласно законодательству РФ. Утилизация оборудования осуществляется в соответствии с требованиями и нормами России и стран – участников Таможенного союза.

СРОК СЛУЖБЫ

Средний срок службы изделия при условии соблюдения потребителем правил эксплуатации составляет 3 года.

ДАТА ИЗГОТОВЛЕНИЯ

Дата изготовления проставляется на изделии в виде кода:

REMO-ММГГ-66300001
1 2 3

1. Код поставщика.
2. Дата изготовления в формате «месяц/год».
3. Последние три цифры артикула и номер товара.

ИМПОРТЕР

Импортер/лицо, уполномоченное изготовителем, и продавец в РФ: ООО «МИР ИНСТРУМЕНТА», 142700, РФ, МО, г. Видное, ул. Радиальная 3-я, д. 8, пом. 1-Н, ком. 2; в РК: ТОО «Мир инструмента-Алматы», РК, Алматинская обл., Карасайский р-н, Ельтайский с/о, с. Береке. Телефон: +7 (495) 234-41-30.

Изготовитель: ООО «РЭМО-Технологии», 410033, Саратовская область, Г.О. ГОРОД САРАТОВ, Г САРАТОВ, УЛ ИМ ПАНФИЛОВА И.В., ЗД. 1Б, СТР. 3.

Сделано в России.

Изделие соответствует требованиям следующих нормативных документов:

ТР ТС 004/2011;
ТР ТС 020/2011;
ТР ЕАЭС 037/2016;
ТУ 27.51.26-001-13760586-2022.



ДЛЯ ЗАМЕТОК

ДЛЯ ЗАМЕТОК

Гарантийный талон

срок гарантии 12 месяцев

ВНИМАНИЕ!

Пожалуйста, требуйте от продавца полностью заполнить все поля гарантийного талона.

Наименование изделия:

Серийный номер:

Дата продажи:

Наименование и адрес торговой организации:

Изделие проверено в присутствии потребителя:

Печать торговой организации и подпись продавца:

Благодарим вас за приобретение нашей продукции. Фирма-изготовитель предоставляет на приобретенное вами изделие настоящую гарантию сроком на 12 месяцев со дня продажи.

ВНИМАНИЕ! ИЗДЕЛИЕ В ГАРАНТИЙНУЮ МАСТЕРСКУЮ СДАЕТСЯ В ЧИСТОМ ВИДЕ.

Гарантийные обязательства компании ООО «МИР ИНСТРУМЕНТА»

При покупке изделия требуйте проверки его комплектности и исправности в вашем присутствии, инструкции по эксплуатации на русском языке и заполненный гарантийный талон.

Перед началом работы с данным изделием следует внимательно ознакомиться с инструкцией по эксплуатации. Все условия гарантии соответствуют действующему законодательству РФ.

Гарантийный срок на данное изделие составляет 12 месяцев и исчисляется со дня продажи конечному потребителю.

В случае устранения недостатков товара гарантийный срок на него продлевается на период, в течение которого товар находился в ремонте. Указанный период исчисляется со дня обращения потребителя с требованием об устранении недостатков товара до дня выдачи его по окончании ремонта.

Гарантийные обязательства распространяются только на неисправности, выявленные в течение гарантийного срока и обусловленные производственными или конструктивными факторами.

Гарантия не распространяется:

- Если детали были подвержены рабочему и другим видам естественного износа, а также при неисправности инструмента, вызванной данными видами износа.
 - На неисправности инструмента, вызванные несоблюдением инструкций по эксплуатации или произошедшие в результате использования инструмента не по назначению, во время использования при неблагоприятных условиях окружающей среды, ненадлежащих производственных условиях, вследствие перегрузок или недостаточного, ненадлежащего технического обслуживания или ухода, в том числе при засорении топливной системы, самостоятельной регулировке карбюратора, работе при пониженном или повышенном напряжении питающей сети.
 - При использовании изделия в условиях высокой интенсивности работ и сверхтяжелых нагрузок. К безусловным признакам перегрузки изделия относятся, помимо прочих, появление цветов побежалости, деформация или оплавление деталей и узлов изделия, потемнение или обугливание изоляции проводов под воздействием высокой температуры, коробление деталей и корпуса двигателя.
 - На механические повреждения (трещины, сколы и т.д.) и повреждения, вызванные воздействием агрессивных сред, высокой влажности и высоких температур, попаданием инородных предметов в вентиляционные отверстия электроинструмента, а также повреждения, наступившие вследствие коррозии металлических частей и неправильного хранения.
 - На естественный износ принадлежностей, быстроизнашивающихся частей и расходных материалов, таких как свечи зажигания, ручные стартеры ДВС, фильтры, приводные ремни, направляющие ролики, резиновые амортизаторы, уплотнители, прокладки, сальники, манжеты и другие РТИ, шины колес, защитные кожухи, пыльные цепи, пыльные шины, ведущие и ведомые звездочки, крыльчатки насосов, лески и головки для триммера, кабели питания, сварочные кабели, зажимы массы и электрододержатели, шланги, моечные пистолеты, форсунки, пенокомплекты, цанги, патроны, подошвы, угольные щетки, стволы перфораторов, ножи, пики, абразивы, сверла, буры и т.п.
 - При наличии следов вскрытия, ремонта или модификации инструмента вне уполномоченного сервисного центра.
 - На повреждения и дефекты, вызванные неблагоприятными атмосферными и иными внешними воздействиями на изделие, такими как дождь, снег, повышенная влажность, нагрев, агрессивные среды, стихийное бедствие.
 - В случае использования принадлежностей, расходных материалов и запасных частей, ГСМ, не рекомендованных производителем.
 - На профилактическое и техническое обслуживание изделия, например: регулировку, чистку, смазку, замену расходных материалов и другие виды работ, не связанные с производственным дефектом.
- Средний срок службы изделия – 5 лет.

Устранение неисправностей, признанных как гарантийный случай, осуществляется на выбор компании посредством ремонта или замены неисправного инструмента на новый (возможно, на модель следующего поколения). Замененные инструменты и детали переходят в собственность компании.

Гарантийные претензии принимаются в течение гарантийного срока. Для этого необходимо предъявить или отправить неисправный инструмент в сервисный центр (адреса и контактные данные указаны на сайте ipsremont.ru) или в торговую точку по месту приобретения товара, приложив заполненный гарантийный талон, подтверждающий дату покупки товара и его наименование. Инструмент, направленный в торговую точку или в сервисный центр в частично или полностью разобранном виде, под действие гарантии не подпадает. Все риски по пересылке инструмента в торговую точку или в сервисный центр несет владелец инструмента. Другие претензии, кроме упомянутого права на бесплатное устранение недостатков инструмента, под действие гарантии не подпадают.

С уважением, компания ООО «МИР ИНСТРУМЕНТА»

Изделие проверялось в моем присутствии, исправно, укомплектовано, внешний вид без повреждений. Всю необходимую для использования данного изделия информацию и руководство от продавца получил, с условиями гарантии ознакомлен и согласен, правильность заполнения гарантийного талона проверил.

_____ Подпись покупателя

Адреса и телефоны сервисных центров вы можете найти на сайте www.ipsremont.ru или уточнить в филиалах компании ООО «МИР ИНСТРУМЕНТА». Адреса и телефоны филиалов указаны на официальном сайте компании ООО «МИР ИНСТРУМЕНТА» www.instrument.ru.



СВЕДЕНИЯ О РЕМОНТЕ

№1 №1

ОТРЫВНОЙ ТАЛОН



Заполняется сервисным центром

Сервисный наряд №

Дата поступления

Дата выдачи

Наименование сервиса

Исполнитель Ф.И.О.

Печать сервисного центра и подпись ответственного лица

МП

Заполняется продавцом

Наименование изделия

Серийный номер

Дата продажи

МП

Печать торговой организации



СВЕДЕНИЯ О РЕМОНТЕ

№2 №2

ОТРЫВНОЙ ТАЛОН



Заполняется сервисным центром

Сервисный наряд №

Дата поступления

Дата выдачи

Наименование сервиса

Исполнитель Ф.И.О.

Печать сервисного центра и подпись ответственного лица

МП

Заполняется продавцом

Наименование изделия

Серийный номер

Дата продажи

МП

Печать торговой организации



СВЕДЕНИЯ О РЕМОНТЕ

№3 №3

ОТРЫВНОЙ ТАЛОН



Заполняется сервисным центром

Сервисный наряд №

Дата поступления

Дата выдачи

Наименование сервиса

Исполнитель Ф.И.О.

Печать сервисного центра и подпись ответственного лица

МП

Заполняется продавцом

Наименование изделия

Серийный номер

Дата продажи

МП

Печать торговой организации

Заполняется сервисным центром

Сервисный наряд №

Дата поступления

Дата выдачи

Наименование сервиса

Исполнитель Ф.И.О.

Контактная информация пользователя

Ф.И.О.:

Адрес:

Телефон:

Подпись покупателя _____ МП

Заполняется сервисным центром

Сервисный наряд №

Дата поступления

Дата выдачи

Наименование сервиса

Исполнитель Ф.И.О.

Контактная информация пользователя

Ф.И.О.:

Адрес:

Телефон:

Подпись покупателя _____ МП

Заполняется сервисным центром

Сервисный наряд №

Дата поступления

Дата выдачи

Наименование сервиса

Исполнитель Ф.И.О.

Контактная информация пользователя

Ф.И.О.:

Адрес:

Телефон:

Подпись покупателя _____ МП
