



РУКОВОДСТВО ПО ЭКСПЛУАТАЦИИ

**ПИЛА ЦИРКУЛЯРНАЯ
ELITECH**

■ ПД 2000С

EAC

www.elitech-tools.ru

УВАЖАЕМЫЙ ПОКУПАТЕЛЬ!

Благодарим Вас за выбор продукции «ELITECH»! Мы рекомендуем Вам внимательно ознакомиться с данным руководством и тщательно соблюдать предписания по мерам безопасности, эксплуатации и техническому обслуживанию Вашего электроинструмента.

Содержащаяся в руководстве информация основана на технических характеристиках, имеющих на момент выпуска руководства. Технические характеристики могут быть изменены без предварительного уведомления, так как мы постоянно стремимся повышать качество нашей продукции.

Изделие относится к бытовому классу. Срок службы 5 лет.

СОДЕРЖАНИЕ

1. Назначение	4
2. Правила техники безопасности	4
3. Технические характеристики	6
4. Описание конструкции	7
5. Подготовка к работе.....	9
6. Эксплуатация	11
7. Техническое обслуживание	11
8. Гарантийные обязательства.....	13
9. Возможные неисправности и методы их устранения	13

1. НАЗНАЧЕНИЕ

Пила циркулярная предназначена для распиловки древесины и материалов на ее основе максимальной толщиной 85 мм с заданным углом пиления от 0° до 45°. Параллельная направляющая позволяет производить параллельную распиловку заготовки с заданной шириной.

2. ПРАВИЛА ТЕХНИКИ БЕЗОПАСНОСТИ

Рабочее место:

- Рабочее место должно быть чистым и хорошо освещенным. Загрязненное рабочее место и недостаточная освещенность может стать причиной травмы.
- Не работайте с инструментом в помещении с повышенной взрывоопасностью, рядом с легко воспламеняющимися жидкостями, газами и пылью. Электроинструмент при работе создает искры, которые могут привести к воспламенению взрывоопасной пыли или газов.
- Не допускайте к месту работы детей, посторонних лиц и животных.
- Не отвлекайтесь во время работы с инструментом.

Электробезопасность:

- Вилка электроинструмента должна соответствовать сетевой розетке. Убедитесь, что напряжение инструмента соответствует напряжению в розетке.
- При использовании электроинструмента с заземлением не используйте переходники.
- Избегайте контакта участков тела с заземленными поверхностями (трубы, батареи отопления, холодильники), так как это приводит к увеличению риска поражения электрическим током.
- Не подвергайте инструмент воздействию дождя или влаги. Влажный инструмент повышает риск поражения электрическим током.
- Не вытаскивайте вилку инструмента из розетки, держа за шнур питания, и не переносите инструмент, держа его за шнур питания, это приведет к его повреждению.
- Следите, чтобы электрокабель не был запутан. Не располагайте электрокабель вблизи нагревательных приборов, острых краев, масла и движущихся деталей, которые могут привести к его повреждению.
- При использовании электроинструмента вне помещения используйте соответствующий удлинитель, подходящий для этих целей.
- При использовании электроинструмента в местах с повышенной влажностью подключайте его к сети питания через устройство защитного отключения (максимальный ток утечки 30мА) соответствующего номинала.

Личная безопасность:

- Не работайте с электроинструментом в состоянии усталости, алкогольного опьянения или после приема лекарственных препаратов, снижающих концентрацию внимания.
- Используйте средства индивидуальной защиты (очки, наушники, респиратор, защитная обувь и одежда).
- Не допускайте случайного включения инструмента. Перед включением электроинструмента в сеть или перед подсоединением аккумулятора убедитесь, что переключатель инструмента находится в выключенном положении.
- Перед включением электроинструмента в сеть питания снимите с него все регулировочные инструменты и гаечные ключи. Оставшиеся на инструменте регулировочный инструмент и гаечные ключи при включении инструмента могут привести к травмам.
- При работе с электроинструментом сохраняйте устойчивое положение. При использовании стремянки (лестницы) убедитесь в ее надежном закреплении. При возможности работайте с помощником, который сможет Вас подстраховать.
- Одевайтесь соответствующим образом. Не надевайте свободную одежду или украшения. Ваши волосы, одежда и перчатки должны находиться на безопасном расстоянии от вращающихся частей инструмента.
- Если в инструменте предусмотрены устройства для подключения пылесборника, используйте их. Это поможет снизить риск получения травмы, связанный с повышенным пылеобразованием, а также увеличит точность при работе с электроинструментом.

Правила техники безопасности для циркулярных пил.

Перед работой убедитесь, что:

- напряжение питания электродвигателя инструмента соответствует напряжению сети питания
- розетка, удлинитель, шнур питания и их вилка исправны, нет повреждений электроизоляции
- подвижный защитный кожух открывается и закрывается свободно, без задержки или заедания
(затрудненный ход подвижного кожуха возникает при его повреждении или скоплении грязи и опилок)
- обрабатываемая заготовка надежно зафиксирована (держат ее в руках и т.п. недопустимо)
- в заготовке в зоне пропила отсутствуют гвозди и прочие предметы, которые могут помешать нормальной работе инструмента
- выбранные значения глубины и угла пропила надежно зафиксированы соответствующими ручками (если в процессе распиливания произойдет непроизвольное изменение глубины и угла пропила, это может повлечь за собой заклинивание диска)
- выключатель инструмента находится в положении «Выкл».

3. ТЕХНИЧЕСКИЕ ХАРАКТЕРИСТИКИ

Таблица 1

ПАРАМЕТРЫ / МОДЕЛЬ	ПД 2000С
Мощность, Вт	2000
Диаметр диска, мм	235
Посадочный диаметр диска, мм	30
Число зубьев диска, шт.	36
Число оборотов на холостом ходу, об/мин	4200
Глубина пропила, мм	85 (90°)
	60 (45°)
Напряжение/частота сети, В/Гц	230/50
Масса, кг	8

4. ОПИСАНИЕ КОНСТРУКЦИИ

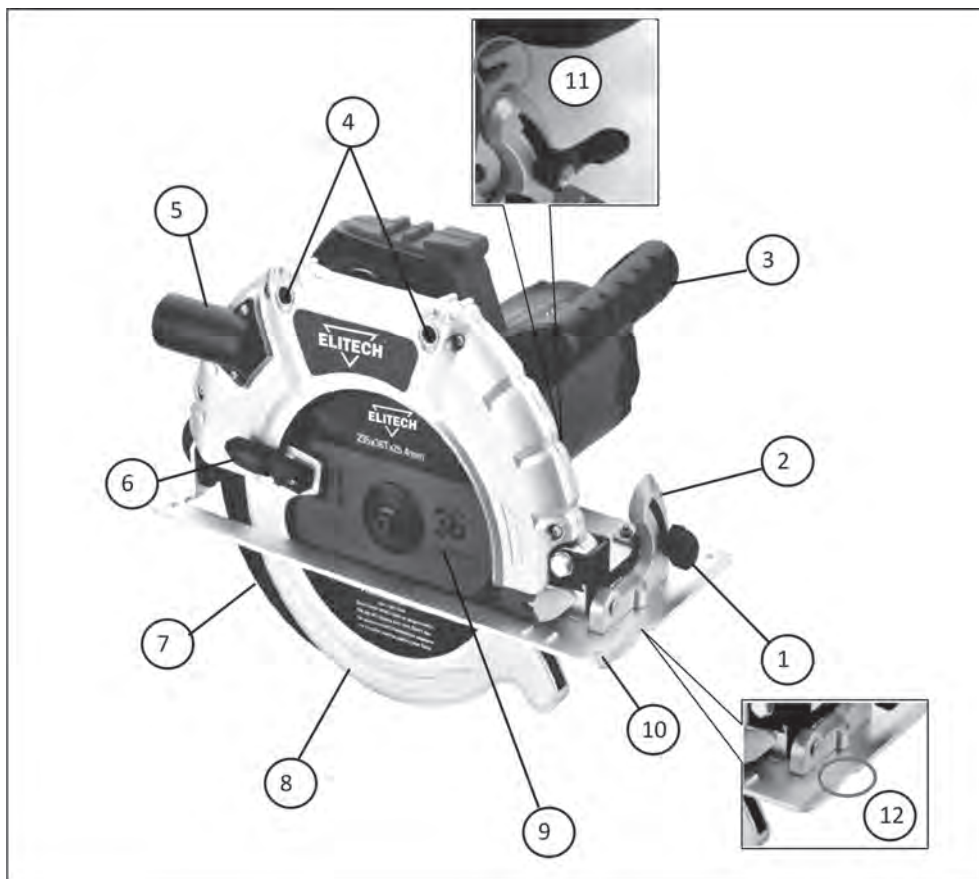


Рис. 1

- | | |
|---|-------------------------------------|
| 1 – фиксатор угла наклона | 7 – расклинивающий нож |
| 2 – шкала угла наклона | 8 – защитный кожух диска |
| 3 – вспомогательная рукоятка | 9 – пильный диск |
| 4 – отверстия для стационарного крепления | 10 – основание |
| 5 – патрубок пылеотвода | 11 – Фиксатор пильного диска |
| 6 – рычаг защитного кожуха диска | 12 – разметка при пилении 90° и 45° |

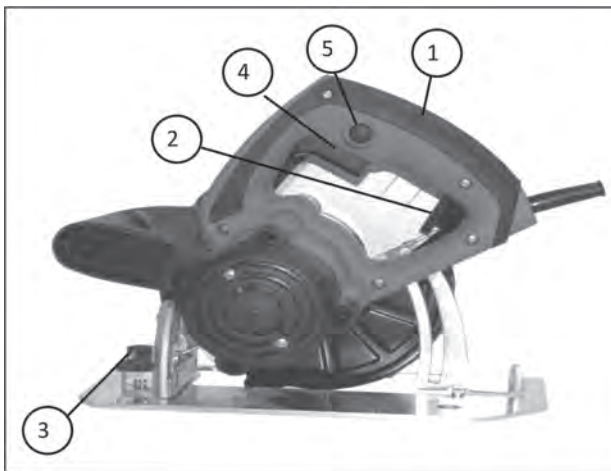


Рис. 2

- 1 – передняя рукоять
- 2 – фиксатор регулировки глубины распила
- 3 – фиксатор регулировки ширины распила, для работы с параллельным упором
- 4 – кнопка пуска
- 5 – защитная кнопка блокировки кнопки пуска

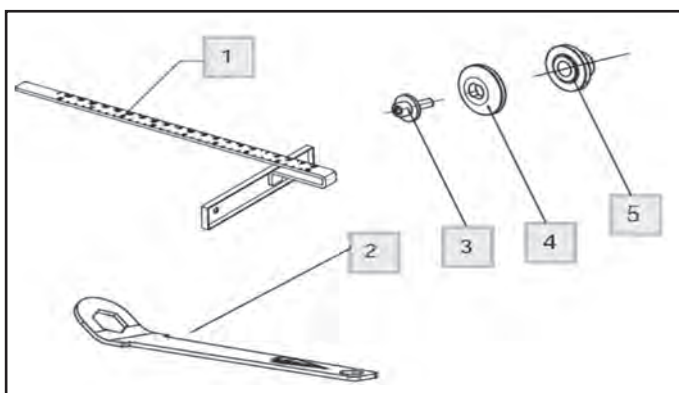


Рис. 3

- 1 – параллельная направляющая
- 2 – ключ
- 3 – болт фиксации
- 4 – шайба прижимная
- 5 – шайба опорная

5. ПОДГОТОВКА К РАБОТЕ

Внимание! Перед регулировкой или проверкой функционирования всегда отключайте инструмент от электросети.

Снятие/ установка пильного диска

Внимание! Перед снятием/установкой пильного диска убедитесь, что пила отключена от электросети.

Для снятия пильного диска необходимо

1. Установить максимальную глубину пропила
2. Зафиксировать пильный диск с помощью ручки фиксации диска (поз. 11, рис. 1)
3. С помощью ключа (поз. 2, рис. 3) открутить болт (поз. 3, рис. 3)
4. Отвести подвижный защитный кожух диска (поз. 8, рис. 1) назад до упора и зафиксировать его
5. Снять шайбу прижимную (поз. 4, рис. 3) и пильный диск

Установку пильного диска производится в обратной последовательности.

Внимание! Устанавливайте пильный диск согласно направлению вращения, указанному на диске стрелками. Направление вращения пильного диска, указанное стрелками на диске, должно соответствовать направлению вращения шпинделя пилы. Направление вращения шпинделя пилы указано стрелкой на защитном кожухе диска.

Регулировка глубины распила

Для регулировки глубины распила ослабьте ручку регулировки глубины распила (поз. 2, рис. 2). Передвижением опорной платформы вверх или вниз отрегулируйте необходимую глубину распила. Глубина распила может быть отрегулирована в диапазоне от 0 до 85 мм при положении диска 90°. После регулировки глубины распила зафиксируйте ручку регулировки глубины распила.

Регулировка угла наклона диска

Угол наклона диска может быть отрегулирован от 0° до 45° по отношению к опорной платформе.

Ослабьте ручку регулировки угла наклона диска (поз. 1, рис. 1). Передвижением опорной платформы установите необходимый угол наклона диска. После регулировки угла наклона диска зафиксируйте ручку регулировки угла наклона диска.

Параллельная направляющая

Параллельная направляющая позволяет производить параллельную распиловку заготовки с заданной шириной.

Для регулировки параллельной направляющей (поз. 1, рис. 3) ослабьте

ручку регулировки ширины распила (поз. 3, рис. 2) и отрегулируйте ширину распила, передвигая направляющую вправо или влево.

Параллельная направляющая может быть установлена как на левую, так и на правую сторону инструмента.

После регулировки направляющей зафиксируйте ручку регулировки ширины распила.

Установка пилы в стационарное положение

Выполните действия согласно Рис. 4

1. Установите пилу в перевёрнутом положении на ровную поверхность стола
2. В отверстия для стационарного пиления установите струбцины
3. Надёжно зафиксируйте пилу струбцинами к столу (верстаку)

Внимание!

Перед включением в электросеть, убедитесь в отсутствии посторонних предметов на столе, отведите кабель питания от зоны распила.

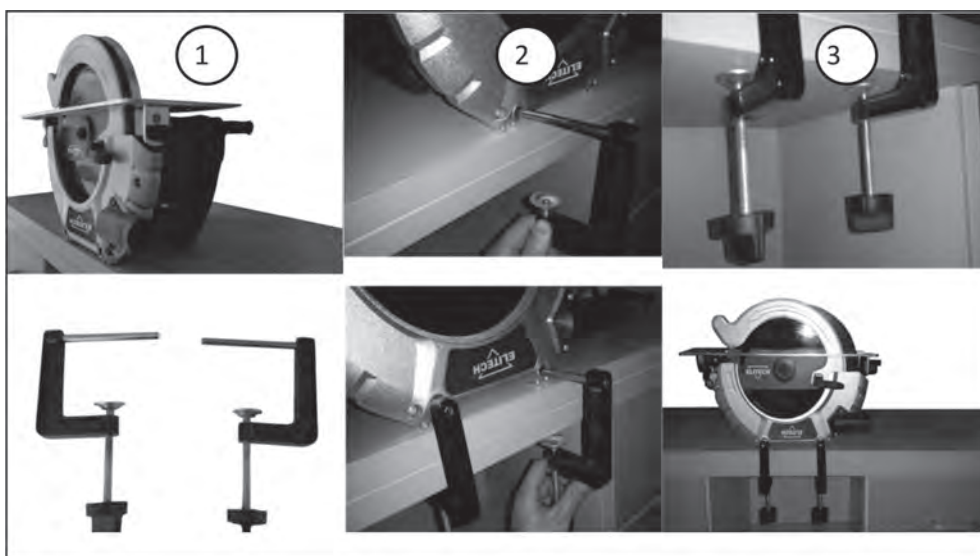


Рис. 4

6. ЭКСПЛУАТАЦИЯ

Пиление

1. Установите пилу (опорную платформу) на пиломатериал и выровняйте положение пильного диска по отношению к линии пропила, пользуясь для этого прорезью для визирования. Если пильный диск не наклонён, совмещайте линию пропила с правой стороной прорези для визирования (рис. 1, поз. 12), при пилении под наклоном (45°) совмещайте линию пропила с левой стороной прорези для визирования (помечена значком "45" на опорной платформе).

2. Сначала включите циркулярную пилу, нажав и удерживая кнопку защитной блокировки кнопки пуска (поз. 5, рис. 2). Затем нажмите кнопку пуска (поз. 4, рис. 2), и дайте пиле набрать максимальные обороты. После чего начинайте обработку пиломатериала.

3. Для достижения оптимальных результатов при пилении ведите инструмент прямо и с постоянной скоростью.

Внимание!

Пиление без защитного кожуха не допускается в любых режимах, особенно при пилении в стационарном положении!

Перед началом работы, убедитесь в исправности защитного кожуха диска!

Прежде чем начать пилить убедитесь в том, что пильный диск полностью раскрутился.

Если во время работы пильный диск остановится или появится подозрительный шум, немедленно выключите инструмент.

Внимательно следите за тем, чтобы электрокабель не находился рядом с вращающимся пильным диском.

7. ТЕХНИЧЕСКОЕ ОБСЛУЖИВАНИЕ

Проверка пильного диска

Поскольку эксплуатация тупого пильного диска приводит к снижению производительности и может стать причиной сбоев двигателя, заточите или замените пильный диск сразу же, как только заметите износ.

Проверка установленных винтов

Регулярно проверяйте все установленные на инструменте винты, следите за тем, чтобы они были как следует затянуты. Немедленно затяните винт, который окажется ослабленным. Невыполнение этого правила грозит серьёзной опасностью.

Угольные щетки

В электродвигателе инструмента применяются угольные щётки, которые со временем изнашиваются. В случае износа угольных щеток обратитесь в специализированный сервисный центр для их замены.

Внимание! Перед техническим обслуживанием проверяйте, что электроинструмент отключен от электросети.

- Каждый раз по окончании работы рекомендуется очищать корпус инструмента и вентиляционные отверстия от грязи и пыли мягкой тканью или салфеткой. Устойчивые загрязнения рекомендуется устранять при помощи мягкой ткани, смоченной в мыльной воде. Недопустимо использовать для устранения загрязнений растворители: бензин, спирт и т.п. Применение растворителей может привести к повреждению корпуса инструмента.

- Для обеспечения безопасности и надежности инструмента, ремонт или регулировку необходимо производить в специализированных сервисных центрах. Адреса сервисных центров Elitech указаны на обратной стороне гарантийного талона.

8. ГАРАНТИЙНЫЕ ОБЯЗАТЕЛЬСТВА

Гарантийный срок на товар и условия гарантии указаны в гарантийном талоне.

9. ВОЗМОЖНЫЕ НЕИСПРАВНОСТИ И МЕТОДЫ ИХ УСТРАНЕНИЯ

Неисправность	Возможная причина	Действия по устранению
Пильный диск перегревается, низкая скорость резки	<ol style="list-style-type: none"> 1. Диск затупился 2. Диск не подходит для работы с данным материалом 	<ol style="list-style-type: none"> 1. Заточите/замените диск 2. Выберите правильный тип пильного диска для работы с данным материалом
Электродвигатель перегружается (перегревается)	<ol style="list-style-type: none"> 1. Чрезмерное давление на дисковую пилу 2. Полотно затупилась 	<ol style="list-style-type: none"> 1. Уменьшите подачу. 2. Заточите/замените полотно
Электродвигатель работает, но пильный диск не вращается	<ol style="list-style-type: none"> 1. Пильный диск неправильно или плохо закреплен 2. Не исправен редуктор 	<ol style="list-style-type: none"> 1. Правильно установите пильный диск 2. Обратитесь в сервисный центр для Elitech
Электродвигатель не запускается	<ol style="list-style-type: none"> 1. Питание не поступает, так как сетевой выключатель разомкнут 2. Неисправный выключатель 3. Отсутствует напряжение в электросети 	<ol style="list-style-type: none"> 1. Включите сетевой выключатель 2. Обратитесь в сервисный центр для Elitech 3. Проверьте напряжение в электросети

Сделано в Китае.

Изготовитель: HANGZHOU ZENERGY HARDWARE CO.,LTD.
ХАНЖОУ ЗЕНЕРДЖИ ХАРДВАРЕ К., ЛТД.

Адрес: 8D, No.2 Neolink Technology Park, 2630 Nanhuan Rd., Hangzhou, 310053, Китай
8Д, №2 Неолинк Технолоджи Парк, 2630 Нанхуан роуд, Ханжоу, 310053, Китай

Уполномоченное лицо:

ООО «Казэлта»

Россия, 129128,

г.Москва, проезд Будаевский, д.3, пом.1, комн.4

Тел.: 8(495) 786-03-13

E-mail: ooo.kaelta@yandex.ru

Сертификат соответствия согласно требованиям технических регламентов Таможенного союза №: ТС RU С-CN АЯ46 В67810 Срок действия: с 10.02.2015 по 09.02.2017 Орган по сертификации: Ростест-Москва

Дата производства:

8 800 100 51 57

Номер круглосуточной бесплатной горячей линии по РФ.
Вся дополнительная информация о товаре и сервисных
центрах на сайте

www.elitech-tools.ru