



ПАСПОРТ РУКОВОДСТВО ПОЛЬЗОВАТЕЛЯ ИНСТРУМЕНТ АККУМУЛЯТОРНЫЙ

Дрель-шуруповерт OAF21-AD

Дрель-гайковерт OAF21-WB

Машина универсальная вибрационная OAF21-MT

Машина шлифовальная эксцентриковая OAF21-VC

Пила дисковая отрезная OAF21-CS

Пила дисковая циркулярная OAF21-CSL

Пила сабельная OAF21-RS

Лобзик OAF21-JB

Фонарь светодиодный OAF21-F

USB-зарядное устройство OAF21-U

Устройство зарядное OAF21-400CB/1100CB

Аккумулятор литий-ионный LIO-1.3, LIO-2.0, LIO-3.0

Машина угловая шлифовальная OAF21-AG



www.redbo.ru

Уважаемый покупатель!

Благодарим Вас за приобретение инструмента торговой марки EDON. Вся продукция EDON спроектирована и изготовлена с учетом самых высоких требований к качеству изделий.

Для эффективной и безопасной работы внимательно прочтите данную инструкцию и сохраните ее для дальнейших справок.

ОБЩИЕ МЕРЫ БЕЗОПАСНОСТИ

ВНИМАНИЕ! С целью предотвращения пожаров, поражений электрическим током и травм при работе с электроинструментами соблюдайте перечисленные ниже рекомендации по технике безопасности!

1. Безопасность на рабочем месте:

- Содержите рабочее место в чистоте. Беспорядок или неосвещенные участки рабочего места могут привести к несчастным случаям.
- Не работайте с этим электроинструментом во взрывоопасном помещении, в котором находятся горючие жидкости, воспламеняющиеся газы или пыль. Во время эксплуатации, а также при включении и выключении инструмент вырабатывает искры, что может привести к воспламенению пыли или паров.
- Во время работы с электроинструментом не допускайте близко к Вашему рабочему месту детей и посторонних лиц. Отвлечшись, Вы можете потерять контроль над электроинструментом.

2. Электробезопасность:

- Штепсельная вилка электроинструмента должна соответствовать штепсельной розетке. никоим образом не изменяйте штепсельную вилку. Не применяйте переходных штекеров для электроинструментов с защитным заземлением. неизменные штепсельные вилки и подходящие штепсельные розетки снижают риск поражения электротоком.
- Предпринимайте необходимые меры предосторожности от удара электрическим током. Избегайте контакта корпуса инструмента с заземленными поверхностями, такими как трубы, отопление, холодильники.
- Защищайте электроинструмент от дождя и сырости. Проникновение воды в электроинструмент повышает риск поражения электротоком.
- Не допускается использовать шнур не по назначению, например, для транспортировки или подвески электроинструмента, или для вытягивания вилки из штепсельной розетки. Защищайте шнур от воздействия высоких температур, масла,

острых кромок или подвижных частей электроинструмента. Поврежденный или спутанный шнур повышает риск поражения электротоком.

- При работе вне помещений, используйте соответствующий удлинитель. Используйте только такой удлинитель, который подходит для работы на улице.
- Если невозможно избежать применения электроинструмента в сыром помещении, то устанавливайте выключатель защиты от токов повреждения. Применение выключателя защиты от токов повреждения снижает риск электрического поражения.

3. Личная безопасность:

- Будьте внимательными, следите за тем, что Вы делаете, и продуманно начинайте работу с электроинструментом. Не пользуйтесь электроинструментом в усталом состоянии или, если Вы находитесь под влиянием наркотиков, спиртных напитков или лекарств. Один момент невнимательности при работе с электроинструментом может привести к серьезным травмам.
- Применяйте средства индивидуальной защиты и всегда защитные очки. Использование средств индивидуальной защиты: защитной маски, обуви на нескользящей подошве, защитного шлема или средств защиты органов слуха в зависимости от вида работы электроинструмента снижает риск получения травм.
- Предотвращайте непреднамеренное включение электроинструмента. Перед подключением электроинструмента к электропитанию и/или к аккумулятору убедитесь в выключенном состоянии электроинструмента. Не держите подсоединенный инструмент за переключатель.
- Убирайте установочный инструмент или гаечные ключи до включения электроинструмента. Инструмент или ключ, находящийся во вращающейся части электроинструмента, может привести к травмам.
- Не принимайте неестественное положение корпуса тела. Всегда занимайте устойчивое положение и держите всегда равновесие. Благодаря этому Вы можете лучше контролировать электроинструмент в неожиданных ситуациях.
- Носите подходящую рабочую одежду. Не носите широкую одежду и украшения. Держите волосы, одежду и рукавицы вдали от движущихся частей.
- Широкая одежда, украшения или длинные волосы могут быть затянуты вращающимися частями.
- При наличии возможности установки пылеотсасывающих и пыле-сборных устройств, проверяйте их присоединение и правильное использование. Применение пылесоса может снизить опасности, создаваемые пылью.

4. Бережное и правильное обращение и использование электроинструмента:

- Не перегружайте электроинструмент. Используйте для Вашей работы предназначенный для этого электроинструмент. С подходящим по характеристикам

электроинструментом Вы работаете лучше и надежнее в указанном диапазоне мощности.

- Не работайте с электроинструментом с неисправным выключателем. Электроинструмент, который не поддается включению или выключению, опасен и должен быть отремонтирован.
- До начала наладки электроинструмента, перед заменой принадлежностей, и прекращением работы отключайте штепсельную вилку от розетки сети и/или выньте аккумулятор. Эта мера предосторожности предотвращает непреднамеренное включение электроинструмента.
- Храните неиспользуемые электроинструменты недоступно для детей. Не разрешайте пользоваться электроинструментом лицам, которые незнакомы с ним или не читали настоящих инструкций. Электроинструменты опасны в руках неопытных лиц.
- Тщательно ухаживайте за электроинструментом. Проверьте работоспособность и ход движущихся частей электроинструмента, отсутствие поломок или повреждений, отрицательно влияющих на функционирование электроинструмента. Поврежденные части должны быть отремонтированы до использования электроинструмента. Плохое обслуживание электроинструментов является причиной большого числа несчастных случаев.
- Держите режущий инструмент в заточенном и чистом состоянии. Заботливо ухоженные режущие инструменты с острыми режущими кромками реже заклиниваются и их легче вести.
- Применяйте электроинструмент, принадлежности, рабочие инструменты и т.п. в соответствии с настоящими инструкциями. Учитывайте при этом рабочие условия и выполняемую работу. Использование электроинструментов для непредусмотренных работ может привести к опасным ситуациям.
- Неиспользуемый инструмент должен храниться в сухом, закрытом месте, не доступном для детей! Не позволяйте использовать инструмент лицам, которые не ознакомились с настоящей инструкцией.

5. Сервис:

- Ремонт инструмента осуществляйте только в сервисных центрах! Ремонт Вашего электроинструмента поручайте только квалифицированному персоналу и только с применением оригинальных запасных частей. Этим обеспечивается надежность и безопасность электроинструмента.

ВНИМАНИЕ! Применение любых принадлежностей и приспособлений, а также выполнение любых операций помимо тех, что рекомендованы данным руководством, может привести к травме, или поломке инструмента.

6. Двойная изоляция:

Ваш инструмент имеет двойную изоляцию. Это означает, что все внешние металлические части электрически изолированы от токоведущих частей. Это выполнено за счет размещения дополнительных изоляционных барьеров между электрическими и механическими частями.

ВНИМАНИЕ! Двойная изоляция не заменяет обычных мер предосторожности, необходимых при работе с этим инструментом. Эта изоляционная система служит дополнительной защитой от травм, возникающих в результате возможного повреждения электрической изоляции внутри инструмента.

7. Общие предупреждающие правила и указания, касающиеся грубого и чистого шлифования, грубой и тонкой зачистки при помощи шлифовальной шкурки, проволочной щетки, резки отрезными шлифовальными кругами металлических поверхностей.

Данный электроинструмент следует использовать в качестве машины для грубого и чистого шлифования, грубой и тонкой зачистки при помощи шлифовальной шкурки, проволочной щетки и отрезной шлифовальной машины.

ВНИМАНИЕ! Запрещается эксплуатация данного электроинструмента для обработки материалов из древесины, асбеста, ДСП, ДВП и пластмассы. Соблюдайте все предупреждающие правила, указания, требования и параметры, относящиеся к данному электроинструменту.

Несоблюдение следующих правил и указаний может привести к поражению электрическим током, возгоранию и / или тяжелым травмам и увечьям.

Запрещается использовать рабочий инструмент (оснастку), не предназначенный и не рекомендованный фирмой-производителем для данного электроинструмента.

Даже то, что Вы сможете установить неоригинальную оснастку на Вашем электроинструменте, не гарантирует ее надежное и безопасное применение.

Допустимое число оборотов оснастки должно быть не меньше указанного на электроинструменте максимального числа оборотов.

Оснастка, вращающаяся быстрее допустимых величин, может разрушиться.

Внешний диаметр и толщина шлифовальных изделий (оснастки) должны совпадать с параметрами Вашего электроинструмента.

Неправильно подобранные шлифовальные изделия (оснастка) не могут обеспечить в полной мере защиту и контроль.

Шлифовальные круги, фланцы, шлифовальные тарелки и прочая оснастка должны точно подходить к шпинделю Вашего электроинструмента.

Шлифовальные изделия (оснастка), не подходящие точно к шпинделю электроинструмента, вращаются неравномерно, очень сильно вибрируют и могут привести к потере контроля.

ВНИМАНИЕ! Запрещается использовать поврежденные шлифовальные изделия (оснастку). Перед каждым применением проверяйте шлифовальные круги на наличие сколов и трещин, шлифовальные тарелки на наличие трещин,

износа или сильную выработку, проволочные щетки на наличие разорванной проволоки.

В случае падения электроинструмента, или шлифовальных изделий убедитесь в отсутствии повреждений, при обнаружении повреждений используйте новые, или неповрежденные шлифовальные изделия.

После визуальной проверки и установки рабочего инструмента (оснастки) в машину отойдите сами в сторону и удалите находящихся вблизи посторонних лиц из зоны действия вращающегося рабочего инструмента (оснастки) и дайте электроинструменту поработать с максимальным числом оборотов в течение одной минуты.

Поврежденные или некачественные рабочие инструменты (оснастка) ломаются в большинстве случаев именно в этот промежуток времени испытаний.

Надевайте специальные средства защиты. Работайте в плотно облегающей одежде и головном уборе. В зависимости от вида электроинструмента и области его применения используйте защитную маску или защитные очки.

При необходимости надевайте пылезащитную маску или респиратор, наушники, защитные перчатки или рукавицы, а также защитный фартук для защиты от мелких частиц, образующихся в результате шлифования или обработки материала.

Ваши глаза должны быть защищены от разлетающихся частиц, образующихся в результате обработки различных материалов.

Пылезащитная маска или респиратор должны защитить Вас от образующейся пыли во время работы. Сильные шумовые нагрузки в течение длительного времени могут привести к потере слуха.

Инструмент предназначен для эксплуатации при температуре окружающей среды от -15°C до +40°C, относительной влажности воздуха не более 80% и отсутствии прямого воздействия атмосферных осадков и чрезмерной запылённости воздуха.

Настоящее руководство содержит сведения и требования, необходимые и достаточные для надёжной, эффективной и безопасной эксплуатации машины.

В связи с постоянной деятельностью по совершенствованию машины изготовитель оставляет за собой право вносить в её конструкцию незначительные изменения, не отражённые в настоящем руководстве и не влияющие на эффективную и безопасную работу машины.

ВНИМАНИЕ! Инструмент предназначена для бытового применения, имеет современный дизайн, прост и надежен в работе, удобен в обслуживании и прослужит Вам долгое время.

Дрель-шуруповерт OAF21-AD

ОБЛАСТЬ ПРИМЕНЕНИЯ

Дрель-шуруповерт аккумуляторная (далее по тексту - "машина") предназначена для заворачивания /отворачивания винтов и шурупов, сверления отверстий в различных конструкционных материалах (в том числе металле, дереве, пластмассе и т.п.).

Комплектация OAF21-AD

Наименование	OAF21-AD
Дрель-шуруповерт	1
Упаковка	1
Паспорт и руководство пользователя	1

ВНИМАНИЕ! Комплектация инструмента может изменяться заводом-изготовителем без предварительного уведомления. Аккумулятор в комплект поставки инструмента не входит.

Технические характеристики

Модель	OAF21-AD
Максимальное напряжение питания (В)	21
Частота вращения (Об/мин)	0-350/0-1350
Емкость аккумулятора Li-Ion (А/ч)	1,3/2,0/3,0
Крутящий момент (Н/м.)	30
Максим. диаметр патрона (мм)	10
Регулятор крутящего момента	19+1
Вес нетто/брутто (кг.)	1,07/1,13

Технические характеристики могут быть изменены без предварительного уведомления

Защита двигателя от перегрузок
 2-х скоростной планетарный механизм
 Быстрозажимной патрон
 Светодиодная подсветка рабочей зоны
 Регулятор оборотов с лавным пуском

Основные органы управления OAF21-AD

РИС. 1



1. Сверлильный патрон
2. Переключатель крутящего момента и селектор установки функций («закручивание-откручивание, «Сверление»)
3. Переключатель диапазона скоростей
4. Кнопка разблокировки батареи
5. Стальное крепление на пояс
6. Клавиша переключения направления вращения
7. Выключатель.
8. Лампа подсветки рабочей зоны
9. Противоскользящая накладка на ручке корпуса шуруповерта.

ВНИМАНИЕ! После транспортировки в зимних условиях, перед включением выдержать машину при комнатной температуре до полного высыхания водяного конденсата;

наружные поверхности машины протереть насухо ветошью;

проверить напряжение питания зарядного устройства. Напряжение источника питания должно соответствовать значению, указанному на маркировочной табличке зарядного устройства;

проверить соответствие номинального напряжения питания машины номинальному напряжению батареи. Использование аккумуляторной батареи с более высоким номинальным напряжением может привести к повреждению машины;

5.1 Перед установкой или снятием блока аккумуляторов всегда отключайте инструмент.

- Для снятия блока аккумуляторов, выньте его из инструмента, нажимая на кнопки 4 с обеих сторон блока (рис. А).
- Для вставки блока аккумуляторов, совместите язычок на блоке аккумуляторов с канавкой в корпусе и вставьте его на место.
- Не прилагайте усилий при вставке блока аккумуляторов. Если блок вставляется с трудом, значит, он вставляется неправильно.

5.2 Работа переключателя Вкл./Выкл.

ВНИМАНИЕ: Перед вставкой блока аккумуляторов в инструмент, всегда проверяйте, что выключатель 7 работает надлежащим образом и возвращается в положение "ВЫКЛ", если его отпустить.

Для запуска инструмента просто нажмите выключатель. Скорость инструмента увеличивается при увеличении давления на переключатель. Отпустите выключатель для остановки.

5.3 Действие клавиши переключения направления вращения

Данный инструмент имеет реверсивный переключатель 6 для изменения направления вращения. Нажмите на рычаг реверсивного переключателя с правой стороны для вращения по часовой стрелке или с левой стороны для вращения против часовой стрелки (рис. С). Когда рычаг реверсивного переключателя находится в нейтральном положении, переключатель Вкл./Выкл. нажать нельзя.

РИС.А

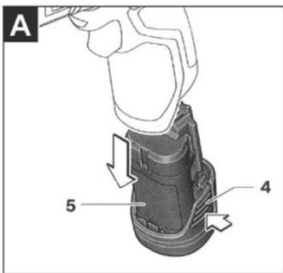


РИС.В

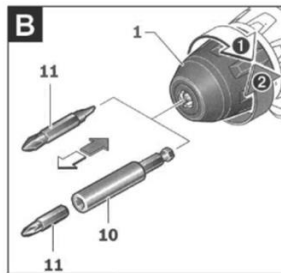
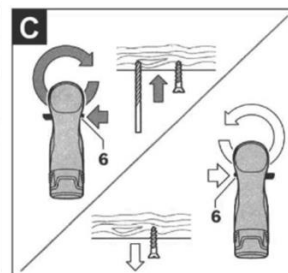


РИС.С

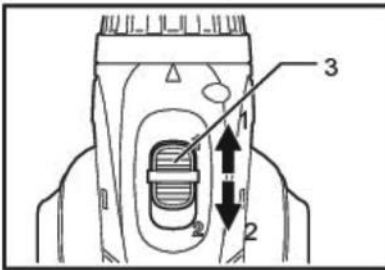


ВНИМАНИЕ:

- Перед работой всегда проверяйте направление вращения.
- Пользуйтесь реверсивным переключателем только после полной остановки машины. Изменение направления вращения до полной остановки машины может привести к ее повреждению.
- Если машина не используется, всегда переводите рычаг реверсивного переключателя в нейтральное положение.

5.4 Изменение скорости (РИС.2)

РИС.2



1. Низкая скорость
2. Высокая скорость
3. Переключатель диапазона скоростей

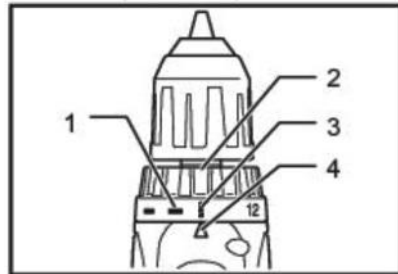
Для изменения скорости, сначала отключите инструмент, затем переведите переключатель диапазона скоростей в положение «2» для высокой скорости, или в положение «1» для низкой скорости. Перед эксплуатацией убедитесь в том, что переключатель диапазона скоростей установлен в надлежащее положение. Используйте надлежащую скорость для Вашей работы.

ВНИМАНИЕ:

- Всегда полностью переводите переключатель диапазона скоростей в правильное положение. Если Вы работаете с инструментом, а переключатель диапазона скоростей находится посередине между обозначениями «1» и «2», это может привести к повреждению машины.
- Не используйте переключатель диапазона скоростей при работающей машине. Это может привести к повреждению машины.

5.5 Регулировка крутящего момента затяжки (РИС.3)

РИС.3



1. Градуировка
2. Регулировочное кольцо установки момента затяжки и режимов работы
3. Отметка усилия затяжки и режима работы (дрель-сверление, шуруповерт-закручивание шурупов)
4. Указатель

Крутящий момент затяжки можно регулировать в 18-23 шага (в зависимости от модели) путем поворота регулировочного кольца, чтобы его градации совмещались с указателем на корпусе инструмента. Крутящий момент затяжки минимален, когда цифра 1 совмещена с указателем, и максимален, когда отметка ' совмещена с указателем. Муфта будет проскальзывать при различных уровнях крутящего момента, установленного на значение от 1 до 18. Муфта спроектирована так, что она не проворачивается у отметки. Перед началом фактической работы, закрутите пробный шуруп в материал или деталь из подобного материала, чтобы определить необходимый крутящий момент затяжки для данного конкретного случая.

Примечание:

- Регулировочное кольцо не блокируется, если указатель расположен посередине между градациями.

5. Монтаж

ВНИМАНИЕ:

- Перед проведением каких-либо работ с инструментом всегда проверяйте, что инструмент отключен, а блок аккумуляторов снят.

Установка или снятие отверточной биты или сверла.

Поверните патрон 1 против часовой стрелки для открытия зажимных кулачков.

Вставьте сверло в зажимной патрон как можно глубже. Поверните патрон по часовой стрелке для затяжки сверла. Для монтажа односторонней биты, рекомендуется использовать специальный переходник 10 (рис. В).

6. Эксплуатация

Зарядка аккумулятора.

ВНИМАНИЕ!

Не заряжайте аккумулятор при температуре окружающей среды ниже +5 С и выше +40 С. Рекомендуемая температура зарядки +20-24 С. Не используйте Ваше ЗУ для зарядки других аккумуляторов или инструментов. Аккумулятор нужно заряжать перед первым использованием, или когда он не выдает необходимое напряжение питания. При зарядке аккумулятор может незначительно нагреться, это нормально и не указывает на наличие проблем.

Подключите зарядное устройство к сети переменного тока. Загорится зеленая индикаторная лампа.

Установите в аккумуляторную батарею 5 штекер зарядного устройства. Когда штекер правильно вставлен, загорится красная индикаторная лампа и начнется процесс зарядки. По окончании процесса зарядки загорится зеленая индикаторная лампа.

После зарядки аккумуляторной батареи отсоедините шнур питания зарядного устройства от источника тока.

Работа в режиме шуруповерта.**ВНИМАНИЕ:**

- Установите регулировочное кольцо на соответствующий уровень крутящего момента для Вашей работы. Вставьте острие отверточной биты в головку винта и надавите на инструмент. Включите инструмент на медленной скорости, затем постепенно увеличивайте ее. Отпустите переключатель Вкл./Выкл., как только сработает сцепление.

- Следите за тем, чтобы отверточная бита вставлялась прямо в головку винта, иначе можно повредить винт и/или биту.

Примечания:

- При работе с винтами для дерева, высверлите пробные отверстия для упрощения работы и предотвращения разламывания деревянной рабочей детали.

Сверление

Сначала поверните регулировочное кольцо, чтобы совместить указатель с отметкой «сверление».

Затем сделайте следующее:

Сверление в дереве

При сверлении в дереве, наилучшие результаты достигаются при использовании сверл для дерева, снабженных направляющим винтом. Направляющий винт упрощает сверление, удерживая сверло в обрабатываемой детали.

Сверление металла

Для предотвращения скольжения сверла, при начале сверления, сделайте углубление с помощью кернера и молотка в точке сверления.

Вставьте острие сверла в выемку и начните медленно сверлить, постепенно увеличивая скорость. При сверлении металлов используйте смазку для резки. Исключения составляют чугун и латунь, которые надо сверлить насухо.

Дрель-гайковерт OAF21-WB**ОБЛАСТЬ ПРИМЕНЕНИЯ**

Гайковерт ударный (далее по тексту гайковерт) идеально подходит для быстрого закручивания болтов, гаек, винтов и саморезов. Оснащён реверсом.

Комплектация OAF21-WB

Наименование	OAF21- WB
Гайковерт ударный	1
Упаковка	1
Паспорт и руководство пользователя	1

ВНИМАНИЕ! Комплектация инструмента может изменяться заводом-изготовителем без предварительного уведомления. Аккумулятор в комплект поставки инструмента не входит.

Технические характеристики

Модель	OAF21- WB
Головка привода шестигранная, дюйм	1/4
Частота оборотов, об/ мин	0-2800
Максимальное усилие затягивания гайки, Н./м.	100
Напряжение питания от аккумулятора В.	18-21
Светодиодная подсветка рабочей зоны	да
Вес нетто/брутто, кг	1,0 / 1,1

Основные органы управления OAF21- WB

РИС. 2



1. Шестигранный патрон
2. Головка редуктора
3. Аккумулятор съемный
4. Кнопка разблокировки батареи
5. Стальное крепление на пояс
6. Клавиша переключения направления вращения
7. Выключатель-регулятор оборотов
8. Лампа подсветки рабочей зоны
9. Противоскользящая накладка на ручке корпуса гайковерта.

ПЕРЕД ЗАПУСКОМ ОБОРУДОВАНИЯ

Ознакомьтесь со следующей информацией перед применением беспроводного оборудования: 1. Зарядите батарею с помощью зарядного устройства из комплекта поставки. 2. Используйте головки, пригодные для соответствующих операций и бесперебойной работы. 3. Проверяйте наличие скрытых электрических кабелей, газовых и водопроводных труб при вкручивании шурупов в стену.

ЭКСПЛУАТАЦИЯ

1 Зарядка литиевой батареи (Рис. 2)

Извлеките батарею (3) из ручки, нажав на кнопки блокировки (4) и потянув ее вниз. Убедитесь в том, что напряжение в цепи питания соответствует напряжению, указанному на паспортной табличке зарядного устройства. Включите штепсель зарядного устройства в розетку питания. Вставьте в аккумуляторную батарею штекер зарядного устройства. В случае если заряда отсутствует, проверьте следующее: • напряжение в розетке питания • контакт батареи с контактами зарядного устройства. Переключатель направления вращения (Рис.2/Позиция6) Ползунковый переключатель, расположенный над кнопкой Вкл./ Выкл., предназначен для установки направления вращения беспроводного шуруповерта, а также для предотвращения самопроизвольного включения беспроводного инструмента. Имеется возможность установить вращение по часовой и против часовой стрелки. Во избежание повреждения редуктора, установка направления вращения должна производиться после остановки инструмента. При установке ползункового переключателя в среднее положение, кнопка Вкл./Выкл. блокируется. Предусмотрена бесступенчатая регулировка скорости с помощью кнопки Вкл./Выкл. (Рис. 2/Позиция 7). Чем глубже перемещается переключатель, тем выше скорость вращения шестигранной головки гайковерта. Для включения: Нажмите кнопку ВКЛ./ВЫКЛ.(7). Для отключения: Отпустите кнопку ВКЛ./ВЫКЛ. (7)

Машина универсальная вибрационная OAF21-MT

Инструмент универсальный вибрационный (далее машина) предназначен для резки и шлифования гипсокартона, дерева, металла, пластика и т.д. Позволяет производить погружное врезание, или резать заподлицо, исключая повреждение материала. Благодаря четырем возможным положениям рабочей головки значительно повышается удобство выполнения работ. Узкий корпус покрыт противоскользящими накладками, что обеспечивает лучший контроль над инструментом.

Электроинструмент такого типа широко применяется для: распила и подрезки древесины и ее производных, пластмасс, цветных металлов, а также крепежных элементов (например, гвоздей, винтов и т.п.). Инструмент можно использовать для обработки мягкой керамической плитки, сухой шлифовки и обдирки небольших поверхностей. Преимущество инструмента – это возможность обработки материалов в труднодоступных местах, а также вблизи кромок.

ПРАВИЛА ТЕХНИКИ БЕЗОПАСНОСТИ ПРАВИЛА ТЕХНИКИ БЕЗОПАСНОСТИ

(Многофункциональный инструмент) • Во время работы держите инструмент в руках уверенно. • Перед включением инструмента убедитесь, что он не соприкасается с материалом, предназначенным для обработки. • Приступая к распилу пола, стены или другой поверхности, убедитесь, что в линии распиловки не проходит электрическая и газовая проводка. Повреждение провода, находящегося под напряжением, может вызвать поражение электрическим током, а повреждение газовой проводки чревато взрывом. • Запрещается прикасаться к подвижным элементам инструмента. • Запрещается откладывать инструмент в сторону до полной его остановки. • Перед включением инструмента, уверенно возьмите его в руку. • Не прикасайтесь к пыльному полотну и обрабатываемому материалу сразу после завершения работы, поскольку полотно и материал сильно нагреваются и могут вызвать ожог. • Чтобы заменить пыльное полотно или шлифовальную бумагу, сначала выключите инструмент выключателем и дайте инструменту остановиться, а затем выньте вилку из розетки. • Приступая к работе, проверьте наличие под обрабатываемым материалом достаточного пространства, чтобы не повредить верстак или пол пыльным полотном. • работайте в противопылевой маске. Пыль, образующаяся во время работы, опасна для здоровья. • В помещении, в котором с помощью инструмента удаляется краска, содержащая свинцовые соединения, запрещается принимать пищу, пить и курить, а так же в помещении не должны находиться посторонние лица. Контакт или вдыхание пыли, содержащей свинцовые соединения, опасно для здоровья. • Приступая к шлифованию, подключите к инструменту пылевывтяжную систему. • Инструмент предназначен только для сухих работ. • Шнур питания держите на безопасном расстоянии от подвижных элементов инструмента. • В случае неправильной работы инструмента, если появиться дым или инструмент начнет издавать странные звуки, немедленно выключите его и выньте

вилку из розетки. • Для обеспечения требуемого охлаждения инструмента во время работы, не закрывайте вентиляционные отверстия в корпусе.

ВНИМАНИЕ! Электроинструмент служит для работы внутри помещений. Несмотря на безопасную конструкцию, предпринятые защитные меры и использование средств защиты, всегда существует некоторый риск получения травмы во время работы.

Комплектация OAF21-MT

Наименование	OAF21-MT
Машина универсальная вибрационная	1
Набор насадок (рис. 5)	1
Упаковка	1
Паспорт и руководство пользователя	1

ВНИМАНИЕ! Комплектация инструмента может изменяться заводом-изготовителем без предварительного уведомления.

Аккумулятор в комплект поставки инструмента не входит. Набор насадок в комплекте показан на Рис. 5

Технические характеристики

Машина универсальная вибрационная OAF21-MT	
Параметр	Величина
Напряжение питания	18-21 В
Регулятор частоты колебаний	да
Напряжение питания от аккумулятора	18-21 В
Число колебаний на холостом ходу	5000-19000 мин ⁻¹
Угол колебаний	3,0°
Вес нетто/брутто	1,12/1,18 кг
Габаритные размеры ДхШхВ	270X95X110

Основные органы управления OAF21-MT

РИС. 3



1. Съемная рабочая насадка
2. Головка вала редуктора (патрон)
3. Пластиковый корпус
4. Подошва крепления батареи
5. Аккумулятор съемный
6. Рычаг быстрой фиксации рабочих насадок
7. Выключатель с фиксатором
8. Ручка с противоскользящей накладкой
9. Регулятор колебаний вала
10. Клавиша фиксации аккумулятора

РИС. 4

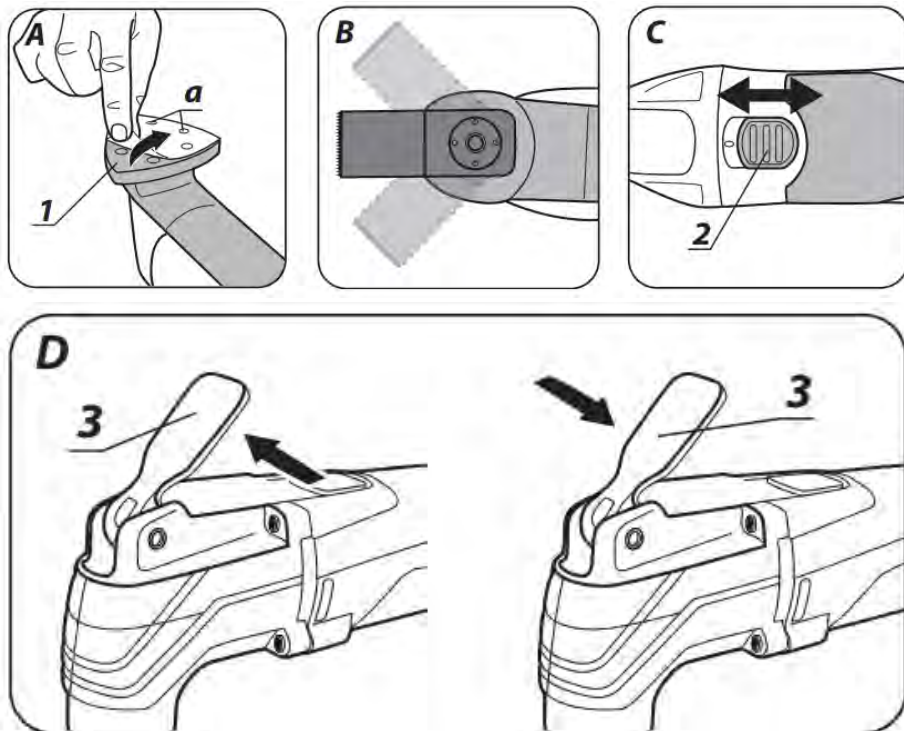


РИС. 5



КРЕПЛЕНИЕ/ЗАМЕНА ШЛИФОВАЛЬНОЙ БУМАГИ

Шлифовальная подошва имеет систему крепления «с липучкой», что позволяет быстро и легко заменять шлифовальную бумагу. Зернистость шлифовальной бумаги подбирайте в зависимости от типа обрабатываемого материала. Разрешается использовать шлифовальную бумагу всех видов, а также фетровые и тканевые полировальные круги.

- Приложите шлифовальную бумагу к шлифовальной стопе.

- Прижмите шлифовальную бумагу к шлифовальной стопе.
- Чтобы снять шлифовальную бумагу, отклейте ее с одной стороны и потяните (рис. А).

КРЕПЛЕНИЕ РАБОЧИХ ПРИНАДЛЕЖНОСТЕЙ

- Оттяните рычаг быстрой фиксации рабочих насадок (3) (рис. D).
- Вставьте рабочую насадку между двумя шайбами патрона так, чтобы они наделись на выступы верхней шайбы.
- Для удобной и безопасной работы оператора, рабочие принадлежности можно располагать в патроне в произвольном положении при условии, что они будут надеты на выступы верхней шайбы (рис. В).
- Рабочую насадку следует надеть изгибом вниз.
- Закрепите рабочую насадку в выбранном положении, отпуская рычаг быстрой фиксации (3). Проверьте правильное крепление рабочего инструмента. При неправильном или неточном креплении, во время работы рабочий инструмент может выскочить из патрона, что создает опасность для оператора.

УДАЛЕНИЕ ПЫЛИ

Пыль некоторых материалов, таких как: лакокрасочные покрытия, содержащие свинец, а также некоторые сорта древесины (например, дубовая или буковая) и материалы, содержащие асбест, могут быть опасны для здоровья. Поэтому рекомендуем использовать внешнюю систему пылеудаления, хорошую вентиляцию на рабочем месте, а также пользоваться противопылевой маской с фильтром.

Машина шлифовальная эксцентриковая OAF21-VC

Данная эксцентриковая шлифовальная машина является универсальным инструментом. Она может применяться для проведения следующих операций: грубое полирование и шлифование, окончательная шлифовка и полировка, затирка поврежденной краски, зашлифовка царапин на оргстекле (плексигласе), и т.д. Чтобы обеспечить максимально хорошее сцепление, очистите шлифовальную тарелку и липучку шлифовального круга (предпочтительно щеткой под небольшим давлением). Благодаря возможности сбора пыли в специальный мешок или через подключаемый пылесос рабочее место остается чистым.

Не пользуйтесь данным инструментом способом, отличным от указанного для нормального применения.

Комплектация OAF21-VC

Наименование	OAF21-VC
Машина шлифовальная эксцентриковая	1
Мешок пыли сборный	1
Упаковка	1
Паспорт и руководство пользователя	1

ВНИМАНИЕ! Комплектация инструмента может изменяться заводом-изготовителем без предварительного уведомления.

Аккумулятор в комплект поставки инструмента не входит.

Технические характеристики

Машина шлифовальная эксцентриковая OAF21-VC	
Параметр	Величина
Диапазон питающего напряжения, В.	18-21
Частота тока питания, Гц.	50
Напряжение питания аккумулятора, В.	21
Число колебаний на холостом ходу, мин-1.	12 000
Размер подошвы мм.	140x140x94
Вес нетто/брутто, кг.	0,82/0,89
Габаритные размеры ДхШхВ, мм.	200x99x147

РАБОТА / НАСТРОЙКА ВКЛЮЧЕНИЕ / ВЫКЛЮЧЕНИЕ

Включение: Нажмите кнопку включения (2) – шлифовальная машина начинает работу с самой высокой частотой вращения. Если второй раз нажмете кнопку включения – шлифовальная машина начнет работать со средней частотой вращения. Если еще раз нажмете кнопку включения – шлифовальная машина начнет работать с самой низкой частотой вращения. Выключение: Нажмите кнопку выключения (1) (рис. G). Независимо от того, при каком режиме работы вы выключите шлифовальную машину, при повторном включении она начнет работу в цикле 3-2-1 (от самой высокой до самой низкой частоты вращения, как это описано выше).

Основные органы управления OAF21-VC

РИС. 6



1. Пластиковый корпус
2. Выключатель с фиксатором
3. Вентиляционные отверстия
4. Подошва крепления оснастки
5. Ручка с противоскользящей накладкой
6. Клавиша фиксации аккумулятора
7. Аккумулятор съемный
8. Место крепления мешка-пылесборника

РАБОТА С ЭКСЦЕНТРИКОВОЙ ШЛИФОВАЛЬНОЙ МАШИНОЙ

- Рабочая подошва всей своей поверхностью должна лежать на обрабатываемом материале.
- Включите шлифовальную машину, подберите соответствующую частоту вращения, и, слегка нажимая на машину, перемещайте ее по обрабатываемому материалу круговыми движениями, в поперечном, либо продольном направлении.
- Для черновой обработки используйте крупнозернистую шлифовальную бумагу, а для финишной обработки – мелкозернистую бумагу. Тип шлифовальной бумаги подбирайте исходя из опыта.
- Завершая обработку, ослабьте нажим на шлифовальную машину, приподнимите ее над обрабатываемой поверхностью, и только после этого отключите двигатель.

Пила дисковая отрезная OAF21-CSL

Пила ручная электрическая дисковая OAF21-CSL предназначена для прямой распиловки древесины, древесно-стружечных плит, мягких металлов, натуральных и искусственных камней в бытовых условиях. При работе пильным диском с пластинками из твердого сплава электропила может быть использована для распиловки цементно-стружечных плит, гипсо-картона и газонаполненного бетона. Изделие не предназначено для резки материалов, содержащих асбест.

Электропила OAF21-CSL предназначена для эксплуатации в районах умеренного климата (климатическое исполнение УХЛ, категория размещения 3.1 по ГОСТ 15150-69, при температуре окружающего воздуха от минус 15°C до плюс 40°C).

В качестве рабочего инструмента используются диски с алмазным напылением, пильные диски с твердосплавными пластинами, соответствующие параметрам 115мм х 22мм х 2,2мм частотой вращения не менее 4000 об/мин. Данная электропила рассчитана только на бытовое применение. Режим работы электропилы: включена-30 мин., выключена – 10 минут

В настоящем руководстве изложены основные сведения и требования, необходимые для правильной эксплуатации электропилы, от соблюдения которых зависит надежная работа изделия.

Комплектация OAF21-CSL

№	Наименование	Кол-во
1.	Электропила OAF21-CSL	1
2.	Линейка с боковой направляющей	1
3.	Винт крепления линейки	1
4.	Пильный диск	1
5.	Опорная плита	1
6.	Пылеуловитель	1
7.	Ключ шестигранный	1
8.	Руководство по эксплуатации	1
9.	Упаковка	1

ВНИМАНИЕ! Комплектация инструмента может изменяться заводом-изготовителем без предварительного уведомления.

Аккумулятор в комплект поставки инструмента не входит.

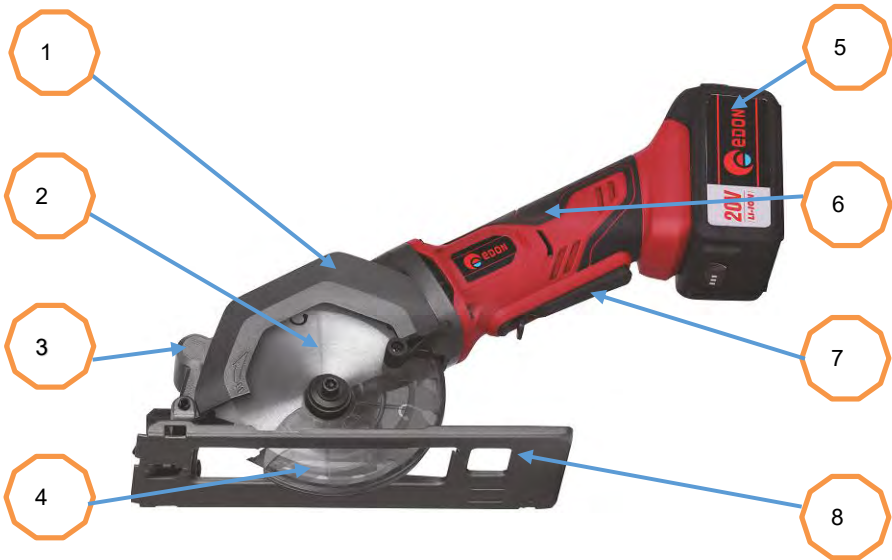
Технические характеристики

Пила дисковая отрезная OAF21-CSL

№	Наименование параметра	Значение
1	Лазерная линейка	да
2	Напряжение питания, В	18-21
3	Регулировка наклона, градус	0-45
4	Частота вращения шпинделя на холост. ходу, об/мин.	3 400
5	Максимальная глубина пропила, 90 град./45 град. мм	42,8/28,0
6	Толщина пильного диска, мм	1,8-2,2
7	Диаметр посадочного отверстия пильного диска, мм	22,2
8	Диаметр пильного диска, мм	115
9	Режим работы, включен // выключен мин.	30 // 10
10	Тип электродвигателя	коллекторный
11	Класс электропилы	II
12	Габаритные размеры, мм. , не более: ДхШхВ, мм.	405x130x150
13	Масса (без аккумулятора), нетто/брутто, кг.	2,2 / 2,34

Основные органы управления OAF21-CSL

РИС. 7



1. Кожух защитный верхний
2. Диск пильный съемный
3. Фиксатор угла опорной плиты
4. Кожух защитный нижний
5. Аккумулятор съемный
6. Пластиковый корпус с противоскользящей накладкой
7. Выключатель питания
8. Плита опорная стальная

Общий вид электропилы показан на рис. 7

Установка глубины пропила производится при помощи фиксатора глубины пропила путем ограничения перемещения нижнего подвижного кожуха относительно основания, и контролируется по шкале линейки. Обратите внимание на то, что шкала дает ориентировочные показания. Для более точной установки глубины пропила необходимо пользоваться измерительным инструментом (в комплект поставки не входит).

Линейка с боковой направляющей используется при распиловке пиломатериала на заготовки заданной ширины, линейка фиксируется на основании винтом зажимным. Защитное ограждение состоит из верхнего неподвижного кожуха и самозакрывающегося (под действием пружины) нижнего подвижного кожуха. Защитное ограждение устраняет возможность случайного прикосновения к пильному диску во время работы и направляет выброс опилок.

В месте выброса опилок в электропиле предусмотрен патрубок-пылеуловитель, предназначенный для удаления пыли из зоны реза путем подключения к нему (через воздушный шланг прибора пылеудаления или пылесоса).

В электропиле предусмотрена световая (лазерная) индикация линии реза.

Пила дисковая отрезная OAF21-CS

Пила ручная электрическая дисковая OAF21-CS предназначена для прямой распиловки древесины, древесно-стружечных плит, мягких металлов, натуральных и искусственных камней в бытовых условиях. При работе пильным диском с пластинками из твердого сплава электропила может быть использована для распиловки цементно-стружечных плит, гипсо-картона и газонаполненного бетона. Изделие не предназначено для резки материалов, содержащих асбест.

Электропила OAF21-CS предназначена для эксплуатации в районах умеренного климата (климатическое исполнение УХЛ, категория размещения 3.1 по ГОСТ 15150-69, при температуре окружающего воздуха от минус 15°C до плюс 40°C).

В качестве рабочего инструмента используются диски с алмазным напылением, пильные диски с твердосплавными пластинами, соответствующие параметрам 140мм x 22мм x 2,4мм частотой вращения не менее 3800 об/мин. Данная электропила

рассчитана только на бытовое применение. Режим работы электропилы: включена – 30 мин., выключена – 10 минут

В настоящем руководстве изложены основные сведения и требования, необходимые для правильной эксплуатации электропилы, от соблюдения которых зависит надежная работа изделия.

Комплектация OAF21-CS

№	Наименование	Кол-во
1.	Электропила OAF21-CS	1
2.	Боковой параллельный упор	1
3.	Винт крепления линейки	1
4.	Пильный диск	1
5.	Опорная плита	1
6.	Пылеуловитель	1
7.	Ключ шестигранный	1
8.	Руководство по эксплуатации	1
9.	Упаковка	1

ВНИМАНИЕ! Комплектация инструмента может изменяться заводом-изготовителем без предварительного уведомления.

Аккумулятор в комплект поставки инструмента не входит.

Технические характеристики

Пила дисковая отрезная OAF21-CS

№	Наименование параметра	Значение
1	Напряжение питания, В	21
2	Регулировка наклона, градус	0-45
3	Частота вращения шпинделя на холост. ходу, об/мин.	3 800
4	Максимальная глубина пропила, 90 град./45 град. мм	41.0//36,0
5	Толщина пильного диска, мм	1,8-2,2
6	Диаметр посадочного отверстия пильного диска, мм	22,2
7	Диаметр пильного диска, мм	140
8	Режим работы, включен // выключен мин.	30 // 10
9	Тип электродвигателя	коллекторный
10	Класс электропилы	II
11	Габаритные размеры, мм. , не более: ДхШхВ	320x190x215
12	Масса (без аккумулятора), кг, нетто/брутто	2,7 / 2,9

Основные органы управления OAF21-CS

РИС. 8



1. Кнопка блокировки выключателя
2. Кожух защитный верхний
3. Фиксатор угла опорной плиты
4. Кожух защитный нижний
5. Аккумулятор съемный
6. Пластиковый корпус с противоскользящей накладкой
7. Выключатель питания
8. Плита опорная стальная

Общий вид электропилы показан на рис. 8

Установка глубины пропила производится при помощи фиксатора глубины пропила путем ограничения перемещения нижнего подвижного кожуха относительно основания, и контролируется по шкале линейки. Обратите внимание на то, что шкала дает ориентировочные показания. Для более точной установки глубины пропила необходимо пользоваться измерительным инструментом (в комплект поставки не входит).

Линейка с боковой направляющей используется при распиловке пиломатериала на заготовки заданной ширины, линейка фиксируется на основании винтом зажимным. Защитное ограждение состоит из верхнего неподвижного кожуха и самозакрывающегося (под действием пружины) нижнего подвижного кожуха. Защитное ограждение устраняет возможность случайного прикосновения к пыльному диску во время работы и направляет выброс опилок.

В месте выброса опилок в электропиле предусмотрен патрубок-пылеуловитель, предназначенный для удаления пыли из зоны реза путем подключения к нему (через воздушный шланг прибора пылеудаления или пылесоса).

В электропиле предусмотрена световая (лазерная) индикация линии реза.

Пила сабельная OAF21-RS

Пила ножовочная (сабельная), (далее по тексту «пила») предназначена для резки пиломатериалов, строительных и мебельных плит на основе древесины (ДСП, ЦСП, МДФ и т.п.), листа и фасонного профиля из стали, цветного металла, пластмассы и других подобных материалов (кроме асбестосодержащих) при помощи специального режущего инструмента (ножовочного полотна) в производственных и бытовых условиях.

Пила соответствует требованиям нормативных документов:

ГОСТ 12.2.013.0-91, ГОСТ 30682-2000, ГОСТ Р 51318.14.1-99, ГОСТ 17770-86, ГОСТ 12.2.030-2000. ГОСТ Р 51318.14.2-99, ГОСТ Р 51317.3.2-99, ГОСТ Р 51317.3.3-99.

Данное изделие соответствует требованиям Таможенного союза:

ТР ТС 010/2011 «О безопасности машин и оборудования»

ТР ТС 004/2011 «О безопасности низковольтного оборудования»

ТР ТС 020/2011 «Электромагнитная совместимость технических средств».

Пила изготовлена для работы в условиях умеренного климата в интервале температур от -15°C до $+40^{\circ}\text{C}$, относительной влажности не более 80% (при температуре воздуха 25°C) и отсутствии прямого воздействия атмосферных осадков и чрезмерной запылённости воздуха.

В связи с постоянной деятельностью по совершенствованию пилы, изготовитель оставляет за собой право вносить в её конструкцию незначительные изменения, не отражённые в настоящей инструкции и не влияющие на эффективную и безопасную работу пилы. При необходимости информация об этом будет прилагаться отдельным листом к «Руководству пользователя».

Дата изготовления электропилы указана на информационной табличке.

Комплектация OAF21-RS

Наименование	Количество шт.
Пила сабельная электрическая	1
Ножовочное полотно по дереву	1
Ключ шестигранный	1
Инструкция по использованию с гарантийным талоном	1
Упаковка	1

ВНИМАНИЕ! Комплектация инструмента может изменяться заводом-изготовителем без предварительного уведомления.

Аккумулятор в комплект поставки инструмента не входит.

Технические характеристики

Пила сабельная OAF21-RS

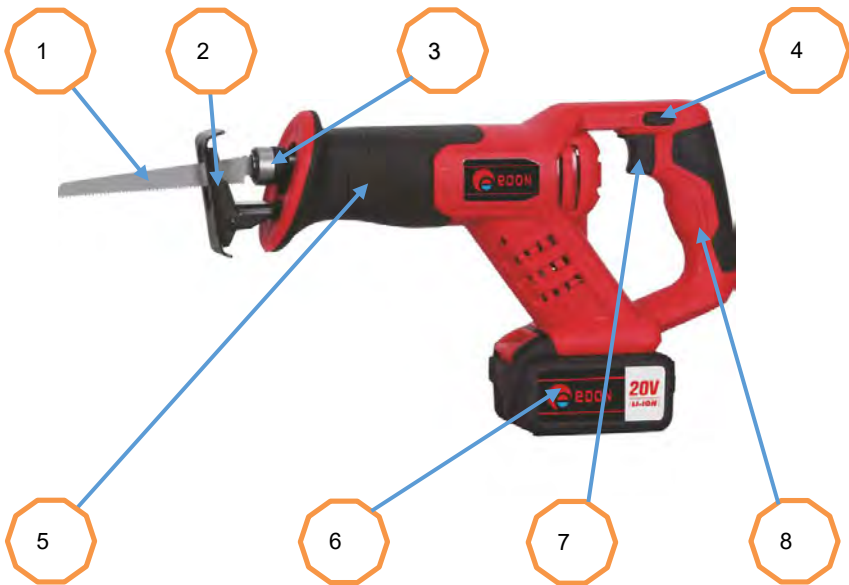
Наименование параметров / модель	OAF21-RS
Напряжение питания, В	18-21
Макс. Глубина пропила в дереве, мм	300
Макс. Глубина пропила в металле, мм	25
Макс. Глубина пропила в металл. трубе, мм	260
Частота двойных ходов на холостом ходу, об/мин	0-3000
Ход штока, мм	22
Глубина реза дерево/металл/ металл. Труба, мм	200/13/100
Электронное регулирование оборотов	Да
Блокировка случайного включения	Да
Тип быстросъемного зажима ножовочного полотна	SDS
Габаритные размеры ДхШхВ, мм	410x85x185
Масса нетто/брутто, кг	1,8 / 1,9
Установленный срок службы, год	3

ВНИМАНИЕ!

Характеристики могут быть изменены заводом-изготовителем без предварительного уведомления.

Основные органы управления OAF21-RS

РИС. 9



1- полотно ножовочное; 2-опора-ограничитель; 3-держатель ножовочного полотна; 4-кнопка-ограничитель; 5- рукоять-цивьё; 6- аккумулятор; 7- курок-выключатель вкл./выкл., с регулятором скорости; 8-ручка с противоскользящей вставкой.

Подготовка к работе

ВНИМАНИЕ!

1. Используйте изделие и аксессуары в соответствии с настоящей Инструкцией и в целях, для которых они предназначены.
2. Используйте только тот сменный инструмент, допустимая частота вращения которого выше, чем максимальная частота вращения шпинделя пилы. или непрерывная работа свыше 15минут может привести к его выходу из строя.
3. Все действия, связанные с подготовкой к работе и обслуживанием пилы, производите в защитных перчатках.
4. Ознакомьтесь с предыдущими разделами и выполняйте изложенные в них требования.

Работа

1. Подберите ножовочное полотно, соответствующее обрабатываемому материалу. Формы ножовочных полотен показаны на рис.9
2. Вставьте выбранное ножовочное полотно, как показано на рис. 11, перед этим поверните цангу крепления (1) против часовой стрелки.
3. Отпустите цангу крепления ножовочного полотна, под действием пружины она вернется в исходное состояние и зафиксирует ножовочное полотно. Проверьте фиксацию полотна, потянув за него. Полотно должно сидеть плотно в посадочном гнезде.
4. Комбинированный выключатель (7) предназначен для включения/выключения инструмента и регулирования частоты вращения двигателя. Включение/отключение инструмента производится нажатием/отпуском курка переключателя (7), рис 9.
5. Включите инструмент, осторожно поднесите двигающееся пильное полотно (1) к изделию и начните работу.
6. После прикосновения ножовочного полотна к изделию продолжайте пиление вдоль отмеченной линии распила.

ВНИМАНИЕ!!!

**Не производите глубокое пиление металлических материалов
При работе с металлами регулярно смазывайте пилки маслом**

Пропил без расщепления

- наклейте несколько слоев широкой ленты на линию разреза
- всегда режьте по противоположной (тыльной) стороне материала.

Рис.10

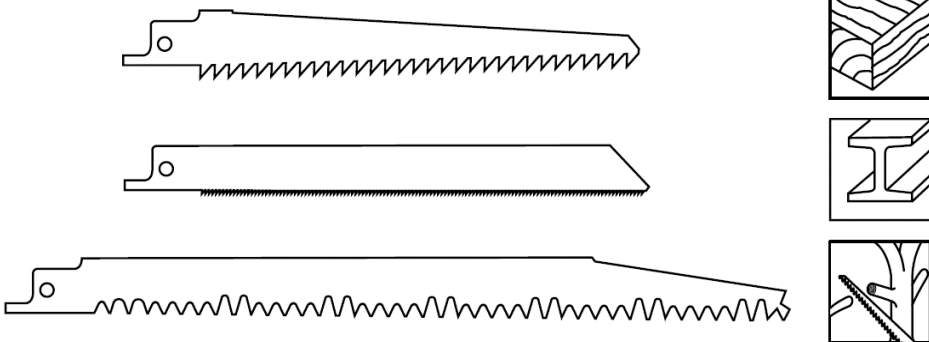
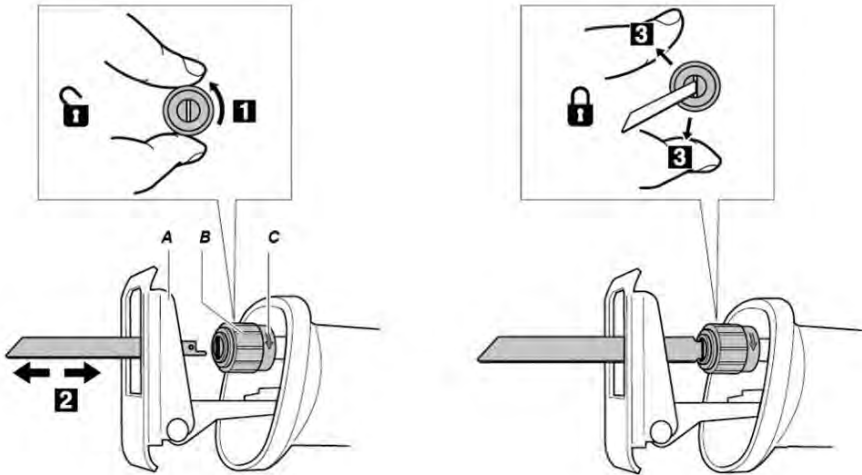


Рис.11



Выключение. Просто отпустите клавишу выключателя (7)

Лобзик электрический OAF21-JB

Лобзик электрический OAF21-JB предназначен для распиловки фанеры, древесины, различных пластмасс и тонкого листового металла. Лобзик может пилить по прямой, под наклоном, по кривой и делать внутренние вырезы.

Не пользуйтесь данным инструментом способом, отличным от указанного для нормального применения. Лобзик имеет 2 степени маятникового хода, что позволяет подстроиться под конкретный тип материала. Полотно быстро и легко меняется без использования дополнительного инструмента. Клавиша "Пуск" фиксируется, что делает продолжительную работу комфортной. Лобзик является бытовым инструментом и не может использоваться как профессиональный инструмент для выполнения работ в коммерческих целях

Комплектация OAF21- JB

Наименование	Количество шт.
Лобзик	1
Ножовочное полотно по дереву	1
Ключ шестигранный	1
Инструкция по использованию с гарантийным талоном	1
Упаковка	1

ВНИМАНИЕ! Комплектация инструмента может изменяться заводом-изготовителем без предварительного уведомления.

Аккумулятор в комплект поставки инструмента не входит.

Технические характеристики OAF21-JB

Лобзик электрический OAF21-JB

Наименование параметров / модель	OAF21-JB
Напряжение питания, В	18-21
Макс. глубина пропила в дереве, мм	65,0
Макс. глубина пропила в металле, мм	6,0
Частота двойных ходов на холостом ходу, об/мин	0-2500
Ход штока, мм	20
Угол наклона, градус	+/- 45
Электронное регулирование оборотов	Да
Блокировка случайного включения	Да
Тип зажима ножовочного полотна	быстросъемное
Габаритные размеры ДхШхВ, мм	230x75x235
Масса нетто, кг	2,34 / 2,42
Установленный срок службы, год	3

ВНИМАНИЕ!

Характеристики могут быть изменены заводом-изготовителем без предварительного уведомления.

Основные органы управления OAF21-JB

1- кнопка-ограничитель; 2- курок-выключатель вкл./выкл., с регулятором скорости; 3- ручка с противоскользкой вставкой; 4- аккумулятор; 5- шток с быстрозажимным механизмом крепления ножовочного полотна; 6- ручка-регулятор маятникового механизма; 7- опора-ограничитель; 8- шестигранный ключ.

РИС. 12



Включение и отключение лобзика

Лобзик включается/выключается кнопкой пуска (2). С помощью кнопки фиксации (1) находящейся на боковой стороне рукоятки, кнопку включения можно зафиксировать для непрерывного режима работы. Для снятия выключателя с фиксации нужно повторно коротко нажать на кнопку включения (2) и затем отпустить ее.

Замена / установка пильного полотна

1. Отсоедините от лобзика аккумулятор 4.
2. Переверните лобзик опорной подошвой (7) вверх.
3. Поверните быстрозажимной механизм на штоке (5), чтобы получить доступ к отверстию для пильного полотна.

4. Установите новое полотно в отверстие до упора. Важно, чтобы зубцы полотна смотрели вперёд, а гладкая сторона полотна упиралась в опорный ролик, отпустите кольцо механизма-держателя. Опорный ролик предотвращает отклонение полотна и обеспечивает разгрузку механической части штока-толкателя. Он служит в качестве упора и автоматически образует угол зажима в 90°.
5. Перед работой убедитесь, что пильное полотно установлено ровно и без перекосов и надёжно закреплено.
6. Присоедините аккумулятор, лобзик готов к работе.

Прожектор светодиодный OAF21-F

Комплектация OAF21-F

Наименование	Количество шт.
Прожектор светодиодный OAF21-F	1
Инструкция по использованию с гарантийным талоном	1
Упаковка	1

ВНИМАНИЕ! Комплектация инструмента может изменяться заводом-изготовителем без предварительного уведомления.

Аккумулятор в комплект поставки инструмента не входит.

Технические характеристики OAF21-F

Прожектор светодиодный OAF21-F

Наименование параметров / модель	OAF21-F
Напряжение питания, В	18-21
Макс. яркость светодиода, lm	110,0
Макс. потребляемая мощность, Вт	1,0
Угол поворота головки, градус	120
Время работы: батарея при 1300 мА/ч., час	4
Время работы: батарея при 2000 мА/ч., час	5
Время работы: батарея при 3000 мА/ч., час	10
Габаритные размеры ДхШхВ, мм	192x75x100
Масса нетто/брутто, кг.	0,3 / 0,32
Установленный срок службы, год	3
Температура хранения °С	5-30

ВНИМАНИЕ!

Характеристики могут быть изменены заводом-изготовителем без предварительного уведомления.

Основные органы управления OAF21-F

РИС. 13



- 1- головка с отражателем;
- 2- курок-выключатель вкл./выкл.;
- 3- кнопка-фиксатор аккумулятора;
- 4- аккумулятор;
- 5- крючок для подвешивания;
- 6- поворотный механизм;
- 7- ручка с противоскользящей вставкой;
- 8- скоба для поясного ремня.

Включение и отключение фонаря

1. Присоедините аккумулятор, как указано на рис.13
2. Отрегулируйте положение головки с отражателем
3. Нажмите на курок-выключатель
4. Для выключения фонаря повторно нажмите на курок-выключатель.

РИС.11



USB-зарядное устройство OAF21-U

Адаптер-USB с питанием от аккумулятора предназначен для зарядки и эксплуатации мобильных телефонов, планшетных компьютеров, камер и MP3-плееров, которые можно заряжать и управлять с помощью USB-кабелей. Адаптер имеет 2 порта USB, которые можно использовать для зарядки и работы с двумя устройствами одновременно.

Комплектация OAF21-U

Наименование	Количество шт.
USB-зарядное устройство OAF21-U	1
Инструкция по использованию с гарантийным талоном	1
Упаковка	1

ВНИМАНИЕ! Комплектация инструмента может изменяться заводом-изготовителем без предварительного уведомления.

Аккумулятор в комплект поставки инструмента не входит.

Технические характеристики OAF21-U

USB-зарядное устройство OAF21-U

Наименование параметров / модель	OAF21-U
Напряжение питания, В (источник постоянного тока)	18-21
Выходное напряжение, В	5,0
Выходной ток порт 1, А	2,0
Выходной ток порт 2, А	2,0
Габаритные размеры ДхШхВ, мм	63x40x85
Масса нетто/брутто, кг	0,1 / 0,12
Установленный срок службы, год	3
Температура хранения ° С	5-30

ВНИМАНИЕ!

Характеристики могут быть изменены заводом-изготовителем без предварительного уведомления.

Внешний вид и элементы управления OAF21-U

РИС.14



1. Выключатель с индикацией заряда и состояния Вкл./Выкл.
2. USB-порт1
3. USB-порт2

Работа

Наденьте адаптер на аккумулятор, чтобы он защелкнулся на месте. Рис. 14

- Подключите устройство с помощью USB-кабеля к подходящему порту USB-адаптера батареи.
- Активируйте переключатель ON (1). Светодиод ON (1) загорится красным

- Когда ни одно устройство не подключено, красный светодиод снова погаснет.
- Чтобы снова извлечь аккумулятор, нажмите кнопку блокировки аккумулятора (а) и снимите адаптер с аккумулятора.

Для достижения наилучших результатов заряжайте аккумулятор до полного заряда.

Устройство зарядное OAF21-400CB/1100CB

Устройство зарядное EDON OAF21-400CB, OAF21-1100CB с автоматическим определением уровня заряда аккумулятора, предназначено для заряда аккумуляторов компании EDON моделей: LIO-1.3, LIO-2.0, LIO-3.0,

ВНИМАНИЕ! Не используйте данные зарядные устройства для зарядки аккумуляторов сторонних производителей!

Комплектация OAF21-400CB/1100CB

Наименование	Количество шт.
Зарядное устройство	1
Инструкция по использованию с гарантийным талоном	1
Упаковка	1

ВНИМАНИЕ! Комплектация инструмента может изменяться заводом-изготовителем без предварительного уведомления.

Аккумулятор в комплект поставки устройства не входит.

Технические характеристики OAF21-400CB/1100CB

Устройство зарядное OAF21-400CB/1100CB

Наименование параметров / модель	OAF21-400CB	OAF21-1100CB
Напряжение питания, В	100-240	100-240
Частота, Гц	50-60	50-60
Макс. выходное напряжение (автоматическое определение напряжения), В	21	21
Ток зарядного устройства, А	0.4	1.1
Количество элементов в аккумуляторе	5	10
Габаритные размеры ДхШхВ, мм	105x80x55	105x80x55
Масса нетто, кг	0,2	0,2
Установленный срок службы, год	3	3
Температура хранения °С	5-30	5-30

ВНИМАНИЕ!

Характеристики могут быть изменены заводом-изготовителем без предварительного уведомления.

Работа**Включение, зарядка, выключение.**

Подключите зарядное устройство к соответствующему источнику переменного напряжения. Индикатор зарядки будет светить зеленым цветом.

Подключите один конец зарядного устройства к батарейному блоку.

Когда штекер вставлен в гнездо зарядки аккумулятора, цвет зарядки светится красный и зарядка началась. Индикатор зарядки постоянно горит красным цветом.

После окончания зарядки цвет индикатора изменится с красного на зеленый

Время зарядки варьируется в зависимости от температуры (-20 градусов до 55 градусов), остаточного заряда батареи, и состояния батареи, количества циклов заряд-разряд.

После зарядки извлеките аккумуляторный блок из зарядного устройства и отключите зарядное устройство от сети питания.

Аккумулятор литий-ионный**Модель: LIO-1.3, LIO-2.0, LIO-3.0**

Аккумуляторы EDON LIO-1.3, LIO-2.0, LIO-3.0 используется совместно с аккумуляторным инструментом EDON серии OAF21. Это литиево-ионный аккумуляторный блок, у которого отсутствует эффект памяти. Он может долгое время храниться без потери заряда. Данная аккумуляторная батарея имеет встроенный контроллер заряда-разряда, защиту от перезаряда, перегрузки и короткого замыкания.

Комплектация LIO-1.3, LIO-2.0, LIO-3.0

Наименование	Количество шт.
Аккумулятор	1
Инструкция с гарантийным талоном	1
Упаковка	1

ВНИМАНИЕ! Комплектация может изменяться заводом-изготовителем без предварительного уведомления.

Технические характеристики аккумуляторов

Наименование параметров / модель	LIO-1.3	LIO-2.0	LIO-2.0
Максим. выходное напряжение, В	21	21	21
Емкость батареи, А/ч	1.3	2.0	3.0
Ток зарядного, А	0.4	1.1	1.1
Количество элементов в аккумуляторе	5	5	10
Габаритные размеры ДхШхВ, мм	41,5х36х28,5	41,5х36х28,5	41,5х36х28,5
Масса нетто/брутто, кг	0,4 / 0,43	0,4 / 0,43	0,68 / 0,71
Установленный срок службы, год	3	3	3
Температура хранения °С	5-30	5-30	5-30

ВНИМАНИЕ!

Характеристики могут быть изменены заводом-изготовителем без предварительного уведомления.

Внешний вид аккумуляторов LIO-1.3, LIO-2.0, LIO-3.0

Рис.15



LIO-1.3 LIO-2.0

Рис. 16



LIO-3.0

Транспортировка литий-ионных аккумуляторов

Литий-ионные аккумуляторы в соответствии с предписаниями закона транспортируются как опасные грузы. Транспортировка этих аккумуляторов должна осуществляться с соблюдением местных, национальных и международных предписаний и положений.

- Эти аккумуляторы могут перевозиться по улице потребителем без дальнейших обязательств.
- При коммерческой транспортировке литий-ионных аккумуляторов экспедиторскими компаниями действуют положения, касающиеся транспортировки опасных грузов.

Подготовка к отправке и транспортировка должны производиться исключительно специально обученными лицами. Весь процесс должен находиться под контролем специалиста. При транспортировке аккумуляторов необходимо соблюдать следующие пункты:

- Убедитесь, что контакты защищены и изолированы во избежание короткого замыкания.
- Следите за тем, чтобы аккумуляторный блок не соскользнул внутри упаковки.
- Транспортировка поврежденных или протекающих аккумуляторов запрещена.

Аккумуляторный блок оснащен предохранителем от перегрузки, который защищает аккумулятор от перегрузки и обеспечивает долгий срок службы. При чрезмерно сильных нагрузках электроника аккумулятора автоматически отключит машину. Для продолжения работы машину выключить и снова включить. Если машина не включается, то, возможно, разрядился аккумуляторный блок и следует зарядить его в зарядном устройстве.

Машина угловая шлифовальная OAF21-AG

Машина шлифовальная угловая OAF21-AG предназначена для резки и шлифовки всех типов металлов. Обработка других материалов недопустима. Изделие не предназначено для резки материалов, содержащих асбест.

МШУ OAF21-AG предназначена для эксплуатации в районах умеренного климата (климатическое исполнение УХЛ, категория размещения 3.1 по ГОСТ 15150-69, при температуре окружающего воздуха от минус 15°C до плюс 40°C).

В качестве рабочего инструмента используются диски, соответствующие параметрам 125мм x 22мм., и частотой вращения не менее 8000 об/мин. Данная МШУ рассчитана только на бытовое применение. Режим работы: включена-30 мин., выключена – 10 минут

В настоящем руководстве изложены основные сведения и требования, необходимые для правильной эксплуатации МШУ, от соблюдения которых зависит надежная работа изделия.

Комплектация OAF21- AG

№	Наименование	Кол-во
1.	Машина шлифовальная угловая OAF21-AG	1
2.	Ручка боковая	1
3.	Кожух защитный	1
4.	Руководство по эксплуатации	1
5.	Упаковка	1

ВНИМАНИЕ! Комплектация инструмента может изменяться заводом-изготовителем без предварительного уведомления.
Аккумулятор в комплект поставки инструмента не входит.

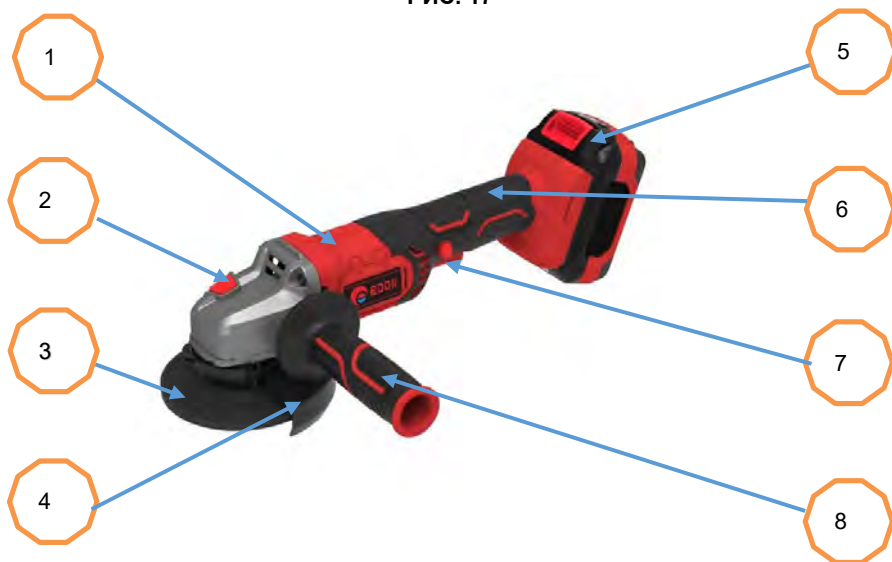
Технические характеристики

Машина шлифовальная угловая OAF21-AG

№	Наименование параметра	Значение
2	Напряжение питание, В	18-21
4	Частота вращения шпинделя на холост. ходу, об/мин.	8 000
7	Диаметр посадочного отверстия пильного диска, мм	22,2
8	Диаметр диска, мм	125
9	Режим работы, включен // выключен мин.	30 // 10
10	Тип электродвигателя	коллекторный
11	Класс электропилы	II
12	Габаритные размеры, мм. , не более: ДхШхВ, мм.	320x150x90
13	Масса (без аккумулятора), нетто/брутто, кг.	2,2 / 2,34

Основные органы управления OAF21-AG

РИС. 17



1. Корпус УШМ
2. Стопорная кнопка фиксации диска
3. Диск съемный
4. Кожух защитный
5. Аккумулятор съемный
6. Основная ручка с противоскользкой накладкой
7. Кнопка включения/выключения
8. Ручка боковая съемная

Работа с OAF21-AG

Шлифовка.

Перед операцией проверьте, подходит ли шлифовальный диск на УШМ для шлифования.

1. При шлифовании сохраняйте угол 15° между кругом и обрабатываемой деталью, наилучшие результаты шлифования могут быть достигнуты при контакте детали.
2. Во избежание чрезмерного нагрева обрабатываемой детали, перемещайте машину вперед и назад при умеренном давлении.
3. Всегда держите инструмент правильно, чтобы искры и шлифовальная пыль отлетали от корпуса.

РИС 18

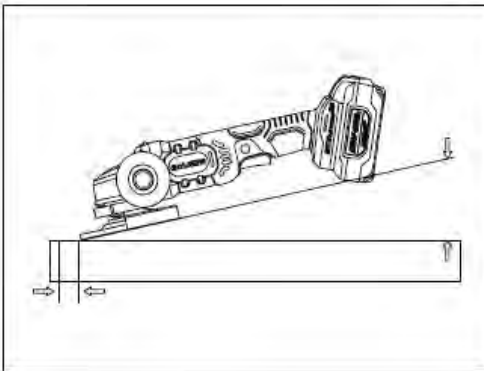
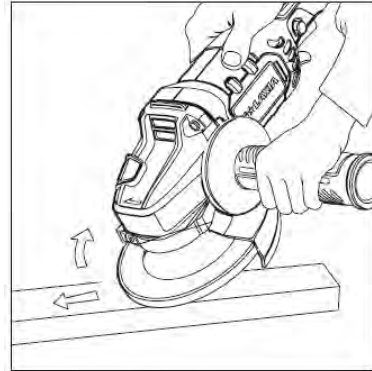


РИС 19



Резка металла.

1. Для резки диском всегда используйте защитный кожух для резки.
2. При резке работать с умеренной подачей, адаптированной к материалу разреза. Не оказывать давления на режущий диск, наклонять или качать УШМ
3. Не снижайте скорость вращения диска, применяя боковое давление.
4. При шлифовании УШМ всегда должна находиться в движении.

ТЕХНИЧЕСКОЕ ОБСЛУЖИВАНИЕ АККУМУЛЯТОРНОГО ИНСТРУМЕНТА

ВНИМАНИЕ! Перед началом проведения любых профилактических работ отсоедините аккумулятор от инструмента.

Редуктор электроинструмента оснащен перманентной смазкой, не предусматривающей ее частой замены в течение длительного периода времени, и не требует какого-либо специального технического обслуживания. Срок службы двигателя будет увеличен, и он будет безотказно работать, если после работы пыль будет регулярно удаляться из вентиляционных отверстий и крыльчатки ротора.

Содержите электроинструмент постоянно в чистоте. Периодически очищайте вентиляционные отверстия от пыли и грязи.

Регулярно протирайте корпус и все доступные снаружи пластмассовые детали тканью без применения чистящих средств.

СЕРВИС

Электроинструмент, подвергавшийся в течение длительного времени сильным нагрузкам, следует сдавать в авторизованный сервисный центр, для проведения профилактики и полной очистки.

Всю информацию о сервисных центрах можно получить по телефону. +7 967-100-94-28, или на нашем интернет-сайте www.redbo.ru

Замену угольных щеток, как и все остальные сервисные работы, качественно и быстро выполнят наши авторизованные сервисные мастерские.

Монтажные схемы и чертежи, а также список запасных частей Вы получите при обращении в головной сервисный центр по телефону +7 967-100-94-28

УТИЛИЗАЦИЯ



Не выбрасывайте электроинструменты вместе с обычным мусором!
Вторичное использование сырья вместо утилизации мусора.

Машины, оснастка и упаковочный материал принимаются на переработку для вторичного экологически безвредного использования.

Данная инструкция напечатана на переработанной бумаге, не содержащей хлор. Для утилизации и переработки по сортам на пластмассовых деталях нанесена маркировка.

ИЗМЕНЕНИЯ

В связи с постоянным совершенствованием электроинструмента производитель оставляет за собой право вносить в конструкцию изменения, не описанные в данном руководстве, которые не снижают потребительских качеств изделия.

Изделие соответствует требованиям ТР ТС.

Информацию о сертификатах смотрите на сайте www.redbo.ru

Декларация о соответствии единым нормам ЕС.

Настоящим мы заверяем, что инструменты марки EDON соответствуют директивам: 98/37/ЕС, 89/336/ЕЕС, 73/23/ЕЕС, EN50144, EN55014, EN61000.

Инструменты EDON соответствуют директивам СЕ по искровой защите и технике безопасности для низковольтных приборов; они сконструированы в соответствие с новейшими предписаниями по технике безопасности.

Производитель: «WENLING HEMU IMPORT&EXPORT CO. LTD». Китай.

Адрес: CHANGHONG INDUSTRIAL DISTRICT, ZEGUO TOWN, WENLING CITY

Email: info@chinacdon.com

Произведено в КНР

Дата изготовления и серийный номер указаны на этикетке инструмента.

Срок службы аккумуляторного инструмента составляет 3 (три) года при соблюдении условий хранения и правил эксплуатации, а также правильности сбора и монтажа инструмента, указанных в данном руководстве по эксплуатации. Срок хранения аккумуляторного инструмента – 5 лет.

В случае если, несмотря на тщательный контроль процесса производства, инструмент все-таки вышел из строя, ремонт инструмента и замена любых его частей должна производиться только в специализированной сервисной мастерской.

ГАРАНТИЙНЫЕ ОБЯЗАТЕЛЬСТВА

Внимание: гарантия действительна только на территории РФ.

Сервисному обслуживанию по данному талону подлежит оборудование «EDON»

Приобретая товар, указанный в настоящем талоне, Покупатель признал, что данный товар соответствует конкретным целям, для которых данный товар покупается, а также соответствует стандартным требованиям, предъявляемым к товару такого рода и пригоден для использования по назначению. Товар получен в исправном состоянии в полной комплектации. На момент продажи видимых повреждений не обнаружено.

1. Претензии по качеству оборудования принимаются **в пределах гарантийного срока 12 месяцев** «EDON», начиная с даты продажи инструмента. Ремонт или замена деталей, преждевременно вышедших из строя по вине предприятия-изготовителя, осуществляется бесплатно при условии соблюдения требования по монтажу, эксплуатации и периодическому техническому обслуживанию.
2. Для сервисного ремонта оборудования, приобретенного юридическим лицом, необходимо предоставить акт рекламации, подписанный руководителем

организации, время и место составления акта; фамилия лиц, составивших акт, и их должности; время ввода оборудования (изделия) в эксплуатацию; условия эксплуатации (характер выполняемых работ, количество отработанных часов до выявления неисправности, перечень проводимых регламентных работ (если они предусмотрены)).

3. Прием изделия в гарантийную мастерскую производится только при наличии всех комплектующих.
4. Предметом гарантии не является неполная комплектация, которая могла быть обнаружена при продаже изделия. Претензии от третьих лиц не принимаются.
5. Гарантийные обязательства не распространяются на расходные материалы.

Гарантийные обязательства не распространяются на изделия:

- имеющие повреждения, вызванные различными внешними воздействиями (механическим), а также проникновением внутрь изделия посторонних предметов (насекомых, животных, пыли) или жидкостей;
- подвергавшиеся вскрытию, ремонту или модификации вне уполномоченной сервисной мастерской;
- имеющие повреждения защитной пломбы (наклейки);
- использовавшиеся не по назначению;
- поврежденные в результате подключения к сети с несоответствующими номинальными параметрами? заявленными в руководстве по эксплуатации.
- использования принадлежностей, расходных материалов, запчастей, не рекомендованных или не одобренных производителем;
- на оборудование, не прошедшее в процессе эксплуатации (хранения) соответствующее техобслуживание и/или профилактические работы, в сроки, указанные в руководстве по эксплуатации (если таковые имеются);
- на неисправности, возникшие в результате перегрузки оборудования повлекшей выход из строя электродвигателя, генератора или других узлов и деталей;
- на оборудование с удаленным, стертым, или измененным заводским номером, а также если данные на оборудовании не соответствуют данным в талоне.

Покупателю может быть отказано в гарантийном ремонте если:

- гарантийный талон утрачен или в него были внесены несанкционированные дополнения, исправления, подчистки.
- невозможно идентифицировать серийный номер оборудования, печать, или дату продажи на гарантийном талоне.

Центральная диспетчерская сервисная служба: +7 495-972-94-59

Адрес ближайшего к Вам сервисного центра можно найти на нашем сайте:

www.redbo.su

ВНИМАНИЕ!

Производитель оставляет за собой право на внесение изменений в конструкцию, дизайн и комплектацию изделий. В связи с постоянным совершенствованием изделий изображения в инструкции могут отличаться от реальных изделий и надписей на них.

ГАРАНТИЙНЫЙ ТАЛОН
Аккумуляторный электроинструмент EDON

Модель:	Заводской серийный номер:
Название фирмы продавца:	Печать продавца: <p align="center">М. П.</p>
Дата продажи:	
«ФИО» покупателя	Подпись продавца:
Отметка о ремонте:	
Отметка о ремонте:	
Отметка о ремонте:	

Единая служба технической поддержки;

Электронная почта: redbo-tech@mail.ru

Сайт: www.redbo.ru

Телефон/факс: 8-495-972-94-59.