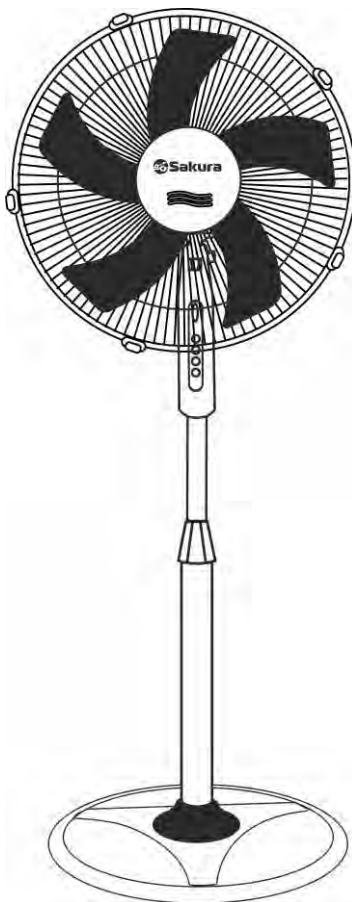
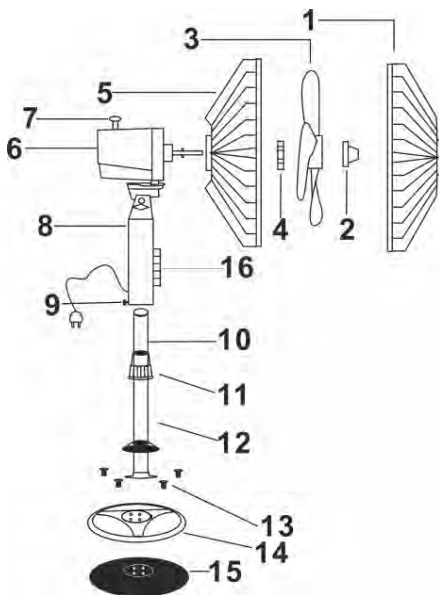


РУКОВОДСТВО ПО ЭКСПЛУАТАЦИИ



ВЕНТИЛЯТОР
ТИП: НАПОЛЬНЫЙ
МОДЕЛЬ: SA-17
АРТИКУЛЫ: SA-17BK / SA-17W

ОПИСАНИЕ ПРИБОРА



1. Передняя защитная решетка
2. Гайка крепления лопастей
3. Лопасты
4. Гайка крепления задней решетки
5. Задняя защитная решетка
6. Корпус мотора
7. Кнопка включения режима поворота вентилятора
8. Блок управления с кнопками
9. Вит В
10. Выдвижная трубка
11. Соединительная накладка
12. Стойка
13. Вит А
14. Верхняя часть основания
15. Основание
16. Панель управления

МЕРЫ БЕЗОПАСНОСТИ

- Перед первым использованием проверьте, соответствует ли напряжение, указанное на приборе, напряжению электрической сети в Вашем доме.
- Используйте прибор только в целях, предусмотренных данной инструкцией.
- Используйте только приспособления, входящие в комплект прибора.
- Во избежание поражения электрическим током не погружайте прибор, вилку или электрический шнур в воду или другие жидкости. Ставьте прибор в такие места, где он не может упасть в воду или другие жидкости. При попадании воды на прибор, немедленно отключите его от сети. Не пользуйтесь прибором, упавшим в воду. Отнесите его в уполномоченный сервисный центр.
- Не допускайте детей к работе с прибором без присмотра взрослых.
- Не оставляйте включенный в сеть прибор без внимания.
- Отсоединяйте прибор от сети после окончания использования, перед перемещением с одного места на другое и перед чисткой.
- Никогда не тяните за шнур при отключении прибора от сети; возьмитесь за штепсельную вилку и выньте ее из розетки.
- Не допускайте соприкосновения шнура или самого прибора с нагретыми поверхностями.
- Располагайте прибор и шнур так, чтобы никто не смог случайно задеть шнур и опрокинуть прибор.
- Не пользуйтесь прибором с поврежденным электрическим шнуром или штепсельной вилкой. Не пытайтесь отремонтировать прибор самостоятельно. Замена электрического шнура и штепсельной вилки должна производиться только в уполномоченном сервисном центре.
- Никогда не разбирайте прибор самостоятельно; неправильная сборка может привести к поражению электрическим током во время последующего использования прибора. Все ремонтные работы должны производиться только в уполномоченном сервисном центре.

- Этот прибор предназначен только для домашнего использования и не предназначен для коммерческого и промышленного использования.
- Избегайте контакта с движущимися частями вентилятора.
- Не допускайте попадания посторонних предметов в рабочую зону вентилятора и выходные отверстия корпуса мотора.
- Устанавливайте вентилятор вне досягаемости детей и домашних животных.
- Не помещайте вентилятор в ванной комнате, прачечной или в подобных местах, а также рядом с раковинами, стиральными машинами, бассейнами и другими источниками воды.
- Никогда не включайте вентилятор, если он не до конца собран, или на лопасти не надеты защитные решетки.
- Остерегайтесь длительного нахождения в зоне воздушного потока создаваемого вентилятором, так как Вы можете простудиться.
- **Прибор не предназначен для использования лицами (включая детей) с пониженными физическими, сенсорными или умственными способностями или при отсутствии у них жизненного опыта или знаний, если они не находятся под присмотром или не проинструктированы об использовании прибором лицом, ответственным за их безопасность. Дети должны находиться под присмотром для недопущения игр с прибором.**

СБОРКА ПРИБОРА

1. Вентилятор поставляется в разобранном виде. Перед сборкой убедитесь, что комплект поставки полный и комплектующие не повреждены.
2. Установите верхнюю часть основания (14) на основание. Затем установите стойку (12) на это основание и закрепите винтами А (13). Сверху закройте специальной крышкой.
3. Снимите со стойки зажим, наденьте соединительную накладку (11) и опустите ее на основание. Выдвиньте трубку (10) на желаемую высоту, установите зажим на место и затяните его.
4. Установите корпус мотора (6) на выдвинутую трубку (10) и закрепите винтом В (9).
5. Отвинтите фиксирующие гайки лопастей и задней решетки и снимите их с вала на корпусе мотора (6).
6. Наденьте заднюю решетку на вал вентилятора (5).
7. Накрутите на вал гайку задней решетки (4) и затяните ее.
8. Установите лопасти (3) на вал так, чтобы они доставали до фиксатора (4).
9. Накрутите на вал гайку фиксатора лопастей (2) и затяните ее.
10. Совместите переднюю и заднюю решетки так, чтобы логотип в центре располагался горизонтально и скрепите их фиксаторами/обручем.
11. Зафиксируйте угол наклона вентилятора винтом.
12. Прибор готов к работе.

РАБОТА ПРИБОРА

Режимы работы вентилятора:

«0» - выключен

«1» - минимальная скорость вращения лопастей

«2» - средняя скорость вращения лопастей

«3» - максимальная скорость вращения лопастей

На корпусе мотора находится кнопка режима поворота. Если нажать эту кнопку, корпус мотора с лопастями начнет вращаться. Чтобы отменить режим поворота, необходимо вытянуть кнопку обратно.

ОЧИСТКА И УХОД

- Вентилятор необходимо чистить не реже одного раза в год. Перед чисткой не забудьте отключить прибор от электросети.

- Вымойте решетку/сетку и лопасти водой, используя мягкую щетку. Избегайте использования активных химических и абразивных средств. Не погружайте мотор в воду.
- Собирайте и используйте прибор только после того, как вымытые детали вентилятора полностью высохли.
- Излишки пыли, скапливающиеся в вентиляционных отверстиях, можно удалить при помощи пылесоса. Мотор вентилятора имеет постоянную смазку и не требует дополнительного смазывания.

ХРАНЕНИЕ

- Перед тем, как убрать прибор на хранение, убедитесь в том, что он отключен от электросети и полностью остыл.
- Выполните требования пункта «Очистка и уход».
- Смотайте шнур питания.
- Прибор должен храниться в закрытых помещениях в условиях, исключающих возможность воздействия влаги и резких колебаний температуры.

РЕМОНТ И ВОССТАНОВЛЕНИЕ

Если Ваш прибор не работает или работает ненадлежащим образом, обратитесь в авторизованный сервисный центр за консультацией или ремонтом. Список авторизованных сервисных центров указан в гарантийном талоне и на сайте **sakura-dt.com**

- Гарантия действует при пользовании прибором в строгом соответствии с инструкцией по эксплуатации и соблюдению правил и требований безопасности.
- Гарантия не включает в себя техническое обслуживание, установку и настройку прибора на дому у владельца, а также не распространяется на естественный износ изделия.
- Гарантия не распространяется на:
 - технику с механическими повреждениями;
 - нарушения правил эксплуатации, неправильную установку, сборку, транспортировку;
 - последствия воздействия стихийных бедствий (молния, пожар, наводнение и т.д.);
 - ремонт и внесение изменений в конструкцию неуполномоченными лицами;
 - попадание внутрь прибора посторонних предметов, веществ, насекомых;
 - использование прибора в профессиональных целях;
 - Повреждения вследствие подключения прибора к питающим сетям с параметрами, не соответствующим техническим данным прибора;
 - расходные материалы, аксессуары

Производитель оставляет за собой право изменять характеристики и внешний вид товара без дополнительного уведомления Покупателя.



Технические характеристики: 45 Вт, 220-240 В, ~50 Гц

Срок службы прибора: 5 лет.

Дата изготовления: 02-2023

Производитель: ZHONGSHAN FOODSTUFFS IMP. & EXP. CO., LTD. OF GUANGDONG

Адрес: No.17, Zhongshan 2 Road, Zhongshan City, Guangdong, China (Китай)

Импортер: ООО "Сакура Электроникс Групп"

Адрес: 630088, Российская Федерация, г.Новосибирск. Северный проезд, 24а.

<http://sakura-dt.com>

EAC