

ÇÀÎ “ÈÍ ÄÄÇÈÒÈÍ ÒÅÐÍ ÝØÍ È”  
ÐÍ ÑÑÈß, 398040 ã Èèì àöê,  
ï è. Ì àòàèèóðã â, 2  
Ñëóæáà ñâðâèñà  
òàè. (0742) 42-41-00

èì ä 195050335 00



**ТТ 85**  
**ТТ 85 Т**

Refrigerator  
Installation and use

Õî ëî äèèüí èê  
Óñòàí î âèà è èñî î èüçî âàí èå



# Àaçi ì àní î ñòù- òí òí ø ày ì òèâù ÷èà

Áí èì òààèùí ì òí -èòàèòà àáíí í à òòèí áí àñòáí: ìíí ìí - ì ì ààò Ìàì ì çí àèí ì èòùny ñ áí çí ì àáí ì ñòyí è òí èí àèèùí è- èà, ì òààèèàì è òñòáí ì àèè, èñíí ì èùçí àáí èy è ì àñèòààè- ì èy. Ààø òí èí àèèùí èè èçá òí àèáí á ñí ì òààòñòàèè ñ ì á- ààòí òòí áí ùí è ñòáí ààòòí ùí è àáçí ì àñí ì ñòè è yéàèòòí - ì àá èòí í è ñí àì àñòèì ì ñòè.

1. Òí èí àèèùí èè òàçòááí òáí àèy èñíí èùçí àáí èy áí òòòè ìíí àú áí èè. Í è ì òè èàèò ì àñòí yòàèùñòàò ì á èñíí èù- çòéòà òí èí àèèùí èè ì á òèèòà.
2. Òí èí àèèùí èè áí èàáí èñíí èùçí ààòùny á àì ì àø í èò òñ- èí àèyò àèy òòáí áí èy ì òèààááí ì ù òí òí àòéòí á á ñí ì òààò- ñòàèè ñ àáíí è èí ñòòéòéè. Í á òàçòáò àèòà ààòyì ìí èùçí ààòùny òí èí àèèùí èè ì ááçí òèñí ì òòà.
3. Òí èí àèèùí èè ì áèàáààò áí ñòàòí -í ùí àáñí, ì á- òàáàèèàèòà áá òí èùèí ì òè òààòáí ì ñòè á ñáí èò ñèèàò.
4. Í á èàñàèòáñù òí èí àèèùí èè àèààá ùí è òòèáí è.
5. Í á ìí èùçòéòáñù òàèèí èòàèyì è è ì áòáòí áí èèáí è. ìíí ì èòà, -òí àèèþ -áí èà òí èí àèèùí èèá ñ èñíí èùçí àáí è- àí ì áòáòí áí èèí á è òàèèí èòàèáè ñí çàáàòí òáí òèàèùí òþ ìí àñí ì ñòù áí çá òáí èy. ì òí èçáí àèòàèùí í á í àñàò ì òààòñò- àáí ì ñòè çà áí çá òáí èy, ì òí èçí ø ààø èà èç-çà èñíí èùçí - àáí èy ì áòáòí áí èèí á è òàèèí èòàèáè, à òàèèá ñí àáèí è- òàèùí ì á èàáàèy, ñá-áí èà èí òí òí á í á ñí òààòñòàòò ìí òàáàèyáì í è ìí ùí ñòè. ì òè òñòáí ì àèà òí èí àèèùí èèá í áí áòí àèí ì òí áàòèòù ñí òààòñòàèà òàòàèòàòèñòè ñàòè è yéàèòòí ì òèáí òí á òí èí àèèùí èèá. Í á àúí èí àèòà àèèòò èç òí çàòèè çà ì òí áí á: yòí ì -áí ùí ìí àñí. ì òè ìí áòáàà- ì èè ø ì òòá ì èòáí èy áá ñèáàòòò çàí áí èòù ñí àòèàèùí ùí ø ì òòí èèè èí ì èàèòí, ìí èò-àáí ùí ó èçá òí àèòàèy èèè áá ì òàáñòààèòàèy. Çàí áí á èàáàèy áí èàá à ì òí èçáí - àèòùny òí èùèí èààèòò èòèòí ááí ùí ì áòñí í àèí ì.
6. Í á èàñàèòáñù áí òòáí í èò ì òèààááþ ù èò ìí áàòòí ì ñòàè òí èí àèèùí èèá, ì ñí àáíí àñèè Ààø è òòèè ìí èòù á èèè ñù òù á. Í á èèáàèòà á òí ò èòñèè èùáà, òí èùèí -òí áúí òòù á èç ì òí çèèùí èèá - òàè ì ì àáí ìí èò-èòù ì àñòí ì áí áí òí - àáí èà.

## Òñòáí ì àèà

Ì òààèèùí ày òñòáí ì àèà í áí áòí àèì à àèy ì àáñí á-áí èy ì ááàáá í è è yò ò àèòèáí í è òááí òù òí èí àèèùí èèá.

### Ááí òèèyòèy

Èí ì òáñí ò è èí í ááí ñàòí ò òí èí àèèùí èèá á ì òí òáñíá òááí òù ì áàòááþ òny, ìí yòí ò ì í áí áò áèì ì í ááñí á-èòù áí ñòàòí -í òþ ááí òèèyòèþ. Òí èí àèèùí èè áí èàáí áú òù òñòáí ì àèáí á òí òí òí ì òí áàòòèáááí ìí ìíí àú áí èè ñ ìí òí àèèùí è èàèáá ì ñòùþ. Çàí òáú áí òñòáí ààèèáàòù òí èí àèèùí èèè áíí ì àú áí èyò ñíí òù òáí í è àèàáá ì ñòùþ, ì áí òèí áò, àáí ùí ò èí ì áòàò, ìí ááàèàò.

Ñèáàèòà, -òí áú áí áòáí y ñíí èòàòòèè áí ñòòí áí çàòòà è ì òààòñòèyì àèy ááí òèèyòèè ì á áú è ì áòáèòù ò èèè çà- òòòáí áí:

- òáññòí yí èà ì áààòò áàòòí áè -áñòùþ òí èí àèèùí èèá è ì ááàèùþ áí èàáí áú òù í áí áí áá 10 ñí ;
- òáññòí yí èà ì áààòò áí èí áúí è ñòáí èàí è òí èí àèèùí èèá è ì ááàèè áí èàáí áú òù í áí áí áá 5 ñí .

Í á òáñí ì èààèòà áàèèèè èñòí -í èèí á òáí èà

Í á ñèáàòòò òñòáí áàèèèàòù òí èí àèèùí èè òàè, -òí áú ìí áí áòí àèèny ì í á áí çààèñòàèáí ì òyì ùò ñí èí á-í ùò èò-áè èèè òyáí ñ èñòí -í èèáí è òáí èà (èòòí ìíí ì è ì èòàì è, áòòí àèàì è, èàí èí àì è).

### Áú òááí èàáí èà

Àèy òí òí ø áè òááí òù òí èí àèèùí èèá ààááí, -òí áú ìí áí áòí àèèny ì á òí áí í è ì èí ñè ñòè. ìí ñèá òñòáí ì àèè òí èí - àèèùí èèá ì á ì àñòí ì òàáòèèòòéòà áá ìí èí àáí èà ì òòáí áòáú áí èy òàáòèèòí áí -í ùò ìíí ò á áá ì áòááí áè -áñòè. Í áèèí òí èí àèèùí èèá ì áçàá ì á áí èàáí ì òááú ø àòù 5 .

### Ì ì àèèþ -áí èà è yéàèòòí ñàòè

Òí èí àèèùí èè áúí í èí áí ìí ñòáí áí è çàù èòù ì ò ìí òààá- ì èy yéàèòòè-áñèè òí èí èèáñà 1 è ìí àèèþ -ááòny è

7. Ì áòáá áúí í èí áí èàí èþ áú ò ìí áòáòèè ìí ìí èèá èèè ì àñèòààáí èþ, ì òñí ààèí èòà òí èí àèèùí èè ì ò ñàòè. Òñòáí ì àèà òáòí ì ñòàòà áíí èí àáí èà «0» í ááí ñ- òàòí -í á àèy ì ááñí á-áí èy yéàèòòí ááçí ì àñí ì ñòè.

8. Àñèè òí èí àèèùí èè ì òááí áçí á-áí àèy çàí áí ù ñòà- òí á, èí áþ ù áá çàí èòáþ ù èà òñòòí èñòáá ì á áááòè, ì áòáá òáí èàè áú áòí ñèòù ñòàòù è òí èí àèèùí èè, áú- ááàèòà èç ñòòí y èèè ñí èí èòà çàí èòáþ ù áá òñòòí èñò- áí. Yòí ì áí áòí àèí ì àèy òí á, -òí áú ì ááçí ì àñèòù ááòáè, èí òí òù á ì ì áòò èàòáò ñ áú áòí ø áí ùí è ì òáá- ì áòáí è è òèñèòþ ò áú òù çàí áòòù è áí òòòè òí èí - àèèùí èèá.

9. Ì òè áí çí èèí ááí èè ì àñòáí ààòòí í è ñèòòàòèè ì ò- èèþ -èòà òí èí àèèùí èè ì ò ñàòè è ìí çáí í èòà á ñàòàèñ- ì ù è òáí òò, òàèáòíí èí òí òí á í áí á-òááí á àáòáí òè- ìí áí èòí áí òá (ñàòàèñíí ñàòòèò èèàòá). Ì áòáá çáí í èí á ñàòàèñíí è òáí òò ì òí -èòàèòà òàçáàè «Òñòáí áí èà ì àèñí òááí ì ñòáè».

10. Çàí òáú áàòny èçí áí áí èà èí ñòòòèèè òí èí àèèù- ì èèá è áí àø àòàèùñòáí èèò, ì á òí í èí ìí -áí ì ùò òí - èçáí àèòàèáí ì á àáòáí òèèí ù è òáí ìí ò.

11. Í á èñíí èùçòéòà yéàèòòè-áñèèá ì òèáí òù, èñíí èù- çòáí ù á àèy ì òèá òí àèáí èy ì èù è, áí òòòè ì òààèáí èy àèy òòáí áí èy ì èù ááú òí òí áòèòí á, àñèè yòí ì á òáèí - ì áí áí ááí ì òí èçáí àèòàèáí .

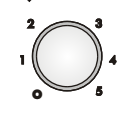
12. Àñèè Áú òáø èèè áí èùò á í á èñíí èùçí ààòù Ààø òí èí àèèùí èè, ìí çááí òùòáñù ì á áá òèèèèçàòèè. Ààø òí èí àèèùí èè ñí áàòáèòò èèèí ì áí òáí áú è àç á èçí - èyòèí ìí èí áí á è òàòòàò òí òyòáí (R134a) áí òèààáþ ù áí èí òòá - ìí yòí ò ò Áàì ì áí áòí àèí ì ñàyçàòùny ñí àñòí í èí òááí èçàòèáè, ì òààòñòááí ìí è çà òòèèèçàòèþ.



# Ì ì èñàí èà



Òò-èà òáòí ì òááòèyòí òà



Òò-èà òáòí ì òááòèyòí òà ìí çáí èyáò òááòèèòí ààòù òáí ì áòàòòò á òí èí àèèùí èèá :  
0 òí èí àèèùí èè áú èèþ -áí ;  
1 ì èí èí àèèùí ì áí òèààááí èà ;  
5 ì àèñèí àèùí ì áí òèààááí èà.



Ì òí çòá-í ày èòù ø èà



Ááòòí èè áàèèí í -èè



Áàòáàèèù áòòù èí è



Í èàá èè áàèèí í -èè



Òááòèèòòáí ù áííí òù



Áí èí ñòù àèy èùáà



Èí ì àòèà àèy òáàèáí èy èí ày



Ìù èè àèy ì áí ù áé è ò òòèòí á



Ì ì ááí ì ñàèèyí ì ù è



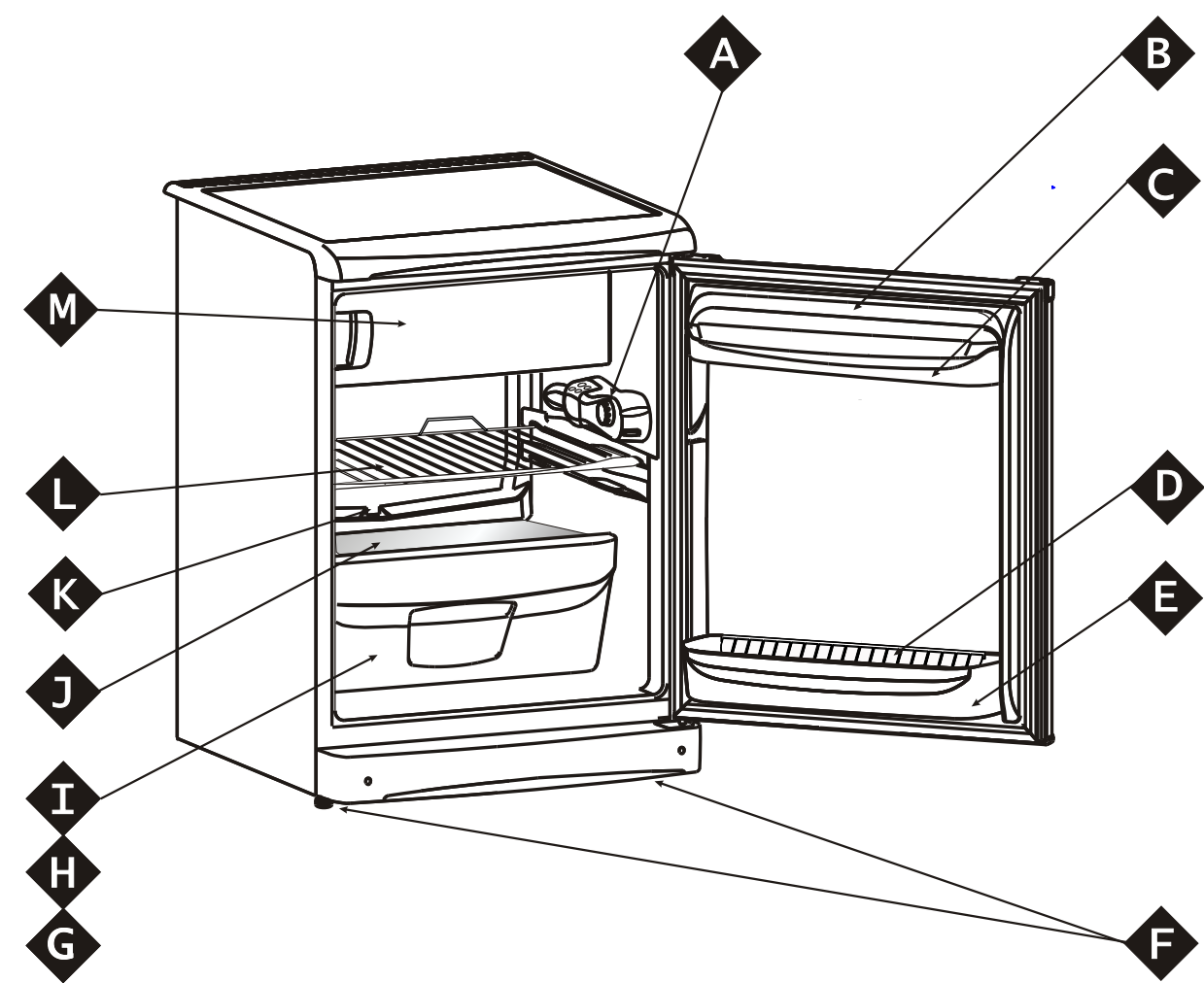
Áòáí àáá ày ñèñòáí á



Ì áòáñòààèyáì ày ìí èèá



Í èçèí òáí ì áòàòòòí ì áí òààèáí èà



# Âēēp ÷áí èà

**Áí Èì Áí Èà**  
Í í nēà ónòáí í àēē í í áí æēēóà í ðēì áðí í òðē ÷àñà í áðàà òàì , èàē í í àēēp ÷èù òí ēí àēēúí èē ē yēàēòðí ñàòē, ÷òí áú áú òú óàáðáí í ú í ē, ÷òí òēààáááí ò í í nēà òðáí ñí í ðòēðí àēē ðàñí ðàáàēēēñý áí èæ úì í áðàçí í - yòí í áí áóí àēì í àēý í ðààēēúí í ē ðàáí òú òí ēí àēēúí èēà.

Í áðàá í à-àēì í yēñí èòàòòèē á òí ēí àēēúí èēà í áí áóí àēì í áúí ú òú áí óòðáí í èà í í áàðòí í ñòē òí ēí àēēúí í ē ē í òí çēēúí í ē èàì áð ðàñòáí ðí í í èù ááí ē ñí áú.  
Í í nēà òí ā èàē Áú í í àēēp ÷èēē òí ēí àēēúí èē ē yēàēòðē÷àñēí ē ñàòē, óñòáí í àēòà ðó-éó òàðí í ðàáòēyòí ðà **A** á ñòááí áà í í ēí æ-

## Èñí í èüçí ààí èà òí ēí àēēúí í ā í òààēáí èy

Òàí í áðàòòðà áí óòðē òí ēí àēēúí í ā í òààēáí èy áàðí í àçē-÷àñēē ðàáòēðòàòñý á ñí í òàáòñòàēē ñ í í çēòēàē, óñòáí í àēáí í í ē ðó-ēí ē òàðí í ðàáòēyòí ðà.  
**1** - í àēì áí áà òí ēí áí ú ē ðàæì  
**5**- í àēáí èáà òí ēí áí ú ē ðàæì  
Í ú ðáēí í áí áòáí óñòáí áàēēààòú òàðí í ðàáòēyòí ð à ñòááí áà í í ēí æáí èà.  
Áēý òí ā , ÷òí áú óàáēē÷èù òí ðí ñòðáí ñòáí , í í òēì èçēðí - áàòú ðàñí í ēí æáí èà í ðí áòéòí á ē òéó-ò èù èèàēì í ñòú áí óòðē í òàáēáí èy, èñí áðèòàēù ðàñí í ēí æáí çà çàáí áé ñòáí ēí ē òí ēí - àēēúí í ā í òààēáí èy. Áí áðáí y ðàáí òú òí ēí àēēúí èēà çàáí yý ñòáí èà í í æòú í í ðòú áàòúñý ēí ááí èēē èàí èyí ē áí áú á çààē- ñēì í ñòē í ò òí ā , ðàáí òàò èí í í ðàñí ð ð àáí í ú ē í í áí ò èēē

Í ðí áóéòú	Áðáí y ððáí áí èy	Ðàñí í ēí æáí èà á òí ēí àēēúí èēà
Óí àēí ááí í ú á í yñí ē ðú áá (á í èàñòēēí áí ē í èáí èà èēē í àēàòàò)	2 èēē 3 áí y	Í à èp áí é í í èēà
Ñàáæē ñú ð	3 èēē 4 áí y	Í à èp áí é í í èēà
Í àñēí , í áðæðèí	1 í áááēy	Í à èp áí é í í èēà
Áí òí áú á í ðí áóéòú èēē í í èóò ááðēēáú , òí àēí ááí í ú á á áí çàòòí í áí ðí í èòàáí ú á èí í òáéí áðú	3 èēē 4 áí y	Í à èp áí é í í èēà
Èí èáàñú , ñàēyí è, í yñí àēy ñýí áàē-áé, ā òí áú á í àèàðí í ú , í óáēí æ, èðáí í áú á è í áñí ÷í ú á í èðí æ ú á, òēáá, ø í èí èáá, èðàñí ú á í í í èáí ðú	3 èēē 4 áí y	Í à èp áí é í í èēà
Í ðí áóéòú á áòú èēàò, í í ēí èí , í áí èòēē, èí æòòú	3 èēē 4 áí y	Í à áááðí ú ò í í èēàò
Óðòéòú è áí áí áú á		Á yù èēà àēy í áí ú áé

**Í á ñēááòáò òðáí èòú á òí ēí àēēúí èēà**  
Èóē, èóē-í í ðáé ē ÷àñí í ē.  
Ááí áí ú (í í ē í í æòòí ÷áðí áòú).  
Òēòðòñí áú á.  
Èàðòí ò áēù ē èí ðí áí ēí áú (òðáí èòà á òàí í í í , ñòòí í í áñòà).

Óí ēí áí ú ē áí çàòò á òí ēí àēēúí í í í òàáēáí èē òēðéòēē-ðóáò òàēēì í áðàçí í , ÷òí áí èáá í èçēày òàí í áðàòòðà óñòáí áàēēáàáòñý á í èæí áé ÷àñòē í òàáēáí èy. xòí áú í ðààēēúí í ðàçí áñòéòú í ðí áóéòú í èòáí èy á í òàáēáí-è-yò àēy í ááñí á-áí èy í àēēó-ò èò óñēí àēē òðáí áí èy ñēááòéòà èí ñòðòēèē í í òðáí áí èp : í ðē í áí ðààēēúí í í òðáí áí èē àæá ñàí ú á ñàáæáá í ðí áóéòú áú ñòðí èñí í ð-òyòñý. Áí í ðáēē í áú àèçááñòí í í ó í í áí èp í í í í èòà, ÷òí

# Ðáēí í áí ààòēē í í yēí í í í èē yēàēòðí yí áðāēē

**Í ðààēēúí í óñòáí áàēēáàéòá òí ēí àēēúí èē**  
Í à ðàñòí yí èē í ò èñòí ÷í èēí á òáí èà, á òí ðí ø í ðí áàò-ðēáááí í í í í áú áí èē, á ñí í òàáòñòàēē ñ ðáēí í áí áàòèy-í ē í áðàáðà ð «Óñòáí í àēà» (Ááí ðēyòèy).  
**Í ðààēēúí í óñòáí í àēòà òàí í áðàòòðó**  
Óñòáí í àēòà òàðí í ðàáòēyòí ð à ñòááí áà í í ēí æáí èá. Óñ-òáí í àēà èçēèø í á í èçēí è òáí í áðàòòðú ñēáæáòñý òí èüēí í á í í áú ø áí èē ðàñòí áà yēàēòðí yí áðæē, í í í á òéó-ò èò ñí ððáí í í ñòú í ðí áóéòí á.  
**Í á í áðáí í ēí yéòá**  
Áēy ñí ððáí í í ñòē í ðí áóéòí á áàæ á áí ñòáòí ÷í áy òēðéò-èyòèy áí çàòòà. Í áðáí í ēí áí èà í ðí áóéòáí è í áò áàò ñàí-áí áí í ē òēðéòèyòèē áí çàòòà, í ðààēēúí í ē ðááí òà òí ēí -àēēúí èēà è áú çú áááò á í í í ēí èòáēúí ú ē ðàñòí á yēàēòðí -yí áðæē.

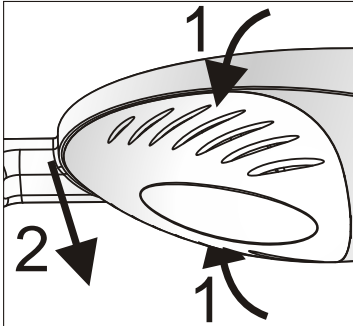
## Í áñēóæēáàí èà è óóí ä

**Í áðáá áú í í ēí áí èáí èp áú ò í í áðàòéē í í í í èēà è í áñēóæēáàí èp í òñí áàēí èòá òí ēí àēēúí èē í ò yēàē-òòí ñàòē.**  
**Ðàçí í ðàæááí èà**  
Áí èì áí èá: í á èñí í èüçóéòá àēy óñēí ðáí èy í ðí óáññà ðàçí í ðàæááí èy í ðááí áòú, èí òí ðú á í í æòú í í òàðáí áòú ñòáí èē òí ēí àēēúí èēà èēē í áðòò èòú æðí áòē÷-í í ñòú í òàáēáí èē òí ēí àēēúí èēà.  
**Ðàçí í ðàæááí èà òí ēí àēēúí í ā í òàáēáí èy**  
Óí ēí àēēúí í á í òàáēáí èà ðàçí í ðàæáááòñý áàðí í àçē-÷àñēē; í áðàçòp ù áyñý áí áà í í ñòóí áàò á áðáí áæí óp ñēñòáí ó, çàòáí èñí áðyáòñý ðáí èí í èí í ðàññí ðà. Áàēí-ñòááí í í á, ÷òí Áàí í áí áóí àēì í áàēàòú àēy í áñēóæēá-í èy òí ēí àēēúí í ā í òàáēáí èy - ñēááèòú, ÷òí áú áðáí æ-í í á í òàáðñòèà, èí òí ðí á í áóí àèòñý çà yù èēí á èy í áí-ù áé è ò ðéòí á, í á áú èí çàñí ðáí í .

**Ðàçí í ðàæááí èà í í ðí çèēúí í ā í òàáēáí èy**  
Ñí áðáí áí áí í á áí óòðáí í èò ñòáí èàò í ðí çèēúí í ā í ò-ááēáí èy í áðàñòáò èí áé, èí òí ðú é ñēááòáò óàēyòú ñí á-òèàēúí úì í èáñòí áññí áúí ñēðááēí , í í ñòááēyáí úì áí áñòá ñ òí ēí àēēúí èēí í .  
Í ðē òí èù èí á èí áy áí èáá 5 í í ñēááòáò ðàçí í ðí çèòú í í ðí çèēúí í á í òàáēáí èá. Í í ñòááòáò ðó-éó òàðí í ðàáòēy-òí ðà **A** á í í ēí æáí èà «0» è í òèēp ÷èòá òí ēí àēēúí èē í ò yēàēòðí ñàòē. Í á áðáí y ðàçí í ðàæááí èy çàááðí èòá çà-í í ðí æáí í ú á í ðí áóéòú á í áñēí èüēí ñēí áá æçàò è í í í áñ-òèòá èò, í í áí çí í æí í ñòē, á òí òí áí í á í áñòí. Í ñòááòá áááðú í òèðú òí è àēy òí ā , ÷òí áú èí áé ðàñòáyē áú ñòðáá. Óàáēèòá ñēí í èáò óp ñý áēááò í yæí è ó á èáí úp. Áú í í èòá è òú áòáēúí í áú ñòø èòá èàí áðú í áðáá í í áóí ðí úí áēēp-÷áí èàí .  
**Í áñēóæēáàí èà è óóí ä**  
• Áàø òí ēí àēēúí èē èçā òí èááí èç í á í áóí òú èò ææáí è-í ò ò í áòáðēáēí á. Áēy ñí ððáí áí èy yòèò òàðàèòáðèñòèē, áñáæáá òðáí èòá ñēèùí í í áóí òú èá í ðí áóéòú á í ēí òí çà-èðú áàp ù èòñý èí í òáéí áðáò, ÷òí áú èçááæòú í áðàçí áá-í èy çáí áóí á, èí òí ðú á í í òí í áóááò ñēí æí í òàáēèòú.  
• Áí óòðáí í èà è áí áòí èá í í ááðòí í ñòē òí ēí àēēúí èēà í í èòá çááēí è èēē í yæí è òéáí úp, ñí í ÷áí í í é á ðàñòáí ðá í èù ááí è ñí áú á òáí èí é áí áá (ñí áà òàèæá yáēyáòñý òí -ðí ø èí ááçēí ò àèòí ðí í ).

**Áàðæòá áááðú çàèòú òí é**  
Í èòú áàéòá áááðú òí èüēí í ðē í áí áóí àēì í ñòē, í í í í èòá, ÷òí èàæáí á í èòú ááí èá áááðē í áñēí èüēí í í áú ø áàò òáí í á-ðàòòðó áí óòðē òí ēí àēēúí èēà è í á áí ñòáí í àēáí èá í ðáæí áé òáí í áðàòòðú çàòòá÷èáááòñý yēàēòðí yí áðæy.  
**Çàèòú áàéòá í ēí òí í**  
Ñēááèòá çà òáí , ÷òí áú òí ēí òí èòáēúí áy ðàçēí á í á áááðē òí ēí àēēúí èēà í ñòáááēáñú ÷èñòí é è í ēí òí í ðēēááæà è èí ð-í óñó í ðē çàèòú èèē, yòí í í çáí èèò èçááæáòú òòá÷èē òí ēí áí í -ā áí çàòá.  
**Í á í í áú àéòá ā òy-çp í èù ó**  
Áí òy÷èá í ðí áóéòú, í í í áú áí í ú á á òí ēí àēēúí èē, í áí áá-èáí í í í áú ø áp ò òáí í áðàòòðó í á í áñēí èüēí æááòñí á. Áàé-òá í ñòú òú í ðí áóéòáí è í í ñòáá áí èí í áóí í é òáí í áðàòòðú í áðáá òáí , èàē í í áú áú èò á òí ēí àēēúí èē.

Í ðē í òñòòñòàēē í èù ááí é ñí áú èñí í èüçóéòá í áéòðáēúí í á í í p ù áá ñòááñòáí .  
• Í èēí æá í á èñí í èüçóéòá í ðááí è-áñēèá ðàñòáí ðèòáèē, áá-ðàçēáí ú á, òēí ð- è áí í èàē ñí ááðæáú èá áúú áñòáá.  
• Áñá ñúáí í ú á ÷àñòē í í æí í í òú ðàñòáí ðí í í òú èà èēē í í p ù áá ñòááñòáá á áí áá. Óàèæá èò í í æí í í òú á í í ñòáí-í í á-í í é í áò èí á. Í í í èòá, ÷òí áñá ñúáí í ú á ÷àñòē í áí áóí-àēì í òú áòáēúí í áú ñòø èòú í áðáá òáí , èàē í í ñòááèòú èò í á-ðáòí í á òí ēí àēēúí èē.  
• Í ú èüí í í æòò ñēáí èèááòúñý í á èí í ááí ñàòí ðá òí ēí àēēúí èēà è í ðáí yòñòáí áàòú áā í í ðí àēúí í é ðááí òá. Í ñòí ðí æí í í ðí -í ú èáñí ñúòá çááí p ñòáí èó òí ēí àēēúí èēà, èñí í èüçóy í í á-òí áyù èá í áñááēē.  
• Áñēē áú í á ñí àèðáàòáñú èñí í èüçí áàòú òí ēí àēēúí èē í ðí -áí èæòáèèúí í á áðáí y, ðàçí í ðí çúòá áā , áú í í èòá áí óòðē, áú ñòø èòá è í ñòááúòá áááðú í ðéí èòú òí é, ÷òí áú èçááæáòú í áðàçí ááí èy í áí ðéyòí í ā çáí áòá è í èáñáí è.  
• Á ðàçóéòúòáòá òáí í áðàòòðí ú ò ááò í ðí áòéē ñí ñòááí ú ò ÷àñ-òáé òí ēí àēēúí í ā í ðéáí ðá í í æòò ñèùò áúñý «í í ðàññèáá-í èá», ÷òí í á yáēyáòñý áàò áèòí í è í á àēyáò í á ðááí òí ñí í-ñí áí í ñòú í ðéáí ðá. Óàðáèòáðí ú á çàòèē áēēp ÷áí èy òáðí í ðá-æòyòí ðá è èí í ðàññí ðá yáēyòñý í í ðí àēúí ú í è çáòèáí è, áí çí èèáp ù èí è í ðē ðááí òá yēàēòðí í áí ðóáí ááí èy í ðéáí ðá.  
• Í á ðàñí í èáæéòá ā òy÷èá (ñáú ø á 60° N) í ðááí áòú í á áàðòí áé í í èí ñòē òí ēí àēēúí èēà.  
**Çáí áí à èàí í ú í ñááú áí èy**  
(í á yáēyáòñý æðáí èèéí úí ðáí í í òí í ).  
Í òèēp ÷èòá òí ēí àēēúí èē í ò ñàòē, áú í í óá àèèéò èç ðí çáòèē. Èàí í á áí óòðáí í áā í ñááú áí èy í áóí àèòñý á çááí áé ÷àñòē èí ðí óñá í èáò í í á í ñááú áí èy. Áú ááðí èòá èàí í ò é çáí áí èòá áá áí àēí æ÷í í é (í í ú í í ñòúp í á áí èáá 15 Åò), èàē í í èáçáí í í á ðēñ.



# Ōñòðàí áí èà í àèñí ðàáí î ñòáé

Á ñéó-àà í áóáí àéàóáí ðéçàéúí í é ðàáí òú òí èí àééúí èéà èéè áí çí èí í ááí èý í àèñí ðàáí î ñòáé í ðí -èòàéòà ýòí ò ðàçááé, í ðàááá -áí áúçú áàòú òáí èéí á. Á áí èúð èí ñòáá ñéó-àá Áú í í ááòà ðàð èòú áí çí èéò èáí ðí áéáí ú ñàí è.

## Ōí èí àééúí èé í á ðàáí òáò

Í ðí ááðúò á, -ò í :

- á áí ò á í á í òéèð -áí í ýéáéòðè -áñòáí ;
- áééèà í áááá í áñòááéáí á á ðí çàóéó;
- ðí çàóéà èñí ðàáí á; áéý í ðí ááðéè í í áéèð -èòà óñòðí èñòáí , á èñí ðàáí í ñòè èí òí ðí á Áú ááááí ú;

Ōáí í áðàóóðà á í çááéáí èýò òí èí àééúí èéà ñéèð èí í áú ñ -èàý

Í ðí ááðúò á, -ò í :

- áááðòú í òááéáí èé çàéòúòú í èí ðí , òí èí òí áí èý í á áááðòáò í á í í áðáááí ú;
- ðó-èà óáðí í ðááéýòí ðá í áç àéòñý á í ðááééúí í í í èí ááí èé;
- í çááé áí èý í á í áðáí í èí áí ú í ðí áóéòáí è;
- áááðú òí èí àééúí èéà í á í çéòú ááéè -áñòí .

## Í ðí áóéòú á òí èí àééúí èé í çááéáí èé í áðáí òéáááð òñý

Í ðí ááðúò á, -ò í :

- ðó-èà óáðí í ðááéýòí ðá í áç àéòñý á í ðááééúí í í í èí ááí èé;
- í ðí áóéòú í á èáñàð òñý çááí áé -áñòè òí èí àééúí èéà - í í á í -áí ú òí èí áí áý.

## Í í ñòí ýí í í ðàáí òáò èí í í ðáññí ð

Í ðí ááðúò á, -ò í :

- áááðú òí èí àééúí èéà í èí òí í çàéòú áááòñý è í çéòú áááòñý í á ñéèð èí í -áñòí ;
- óáí í áðàóóðà á í í áú áí èé í á ñéèð èí í áú ñ èáý;
- ðó-èà óáðí í ðááéýòí ðá í áç àéòñý á í ðááééúí í í í èí ááí èé.

## Ōí èí àééúí èé ñéèð èí í òí èòí ðè ðàáí á

Í ðí ááðúò á, -ò í :

- òí èí àééúí èé áú ðí áí áí .
  - òí èí àééúí èé í á èáñááòñý í í ñòí ðí í í èò í ðááí áòí á (í áí ðè-í áð, í èðóááð ù áé í áááéèè).
- Ōéááááí ò, òèðééèèðòð ù èé áí óòðè ñèñòáí ú í òéááááí èý, í í ááò í ááòí èí áóéúèàòú, áááá áñéè èí í ðáññí ð í á ðááí -òáò. Í á ááñí èí èóáñú, ýòí ñí ááðð áí í í í ðí àéúí í .

## Á òí èí àééúí èé í çááéáí èé ñéáí èéáááòñý áí áá

Í ðí ááðúò á, -ò í :

- áðáí áá í á í óááðñòèá í á çàñí ðáí í .

Áñéè í í ñéá í ðí ááðéè òí èí àééúí èé í ðí áí èááò ðááí òáòú í á áí èáí úí í áðáçí , ñáýáéòáñú ñ ááòí ðéçí ááí í úí ñáðáèñí úí óáí òðí , í áñéóáááð ù èí í ðí áóéòèð í áðéè Indesit.

- Í á í í èúçóéáñú òñéóááí è èéò, í á óí í èí í í í -áí í ú ò í ðí èçáí àéóáéáí .

# Ōáóí è-áñéèá ááí í ú á

Í àéí áí í ááí èá í áðáí áòðà	Çí á-áí èá
Ááááðéòí ú á ðàçí áðú: áú ñí òà/ð èðéí á/áéóáéí á, ñí	85/60/61.5
Í áú èé í áúáí áðóóòí , áí <sup>3</sup>	119
Í áúáí áðóóòí Í í , áí <sup>3</sup>	14
Í áú èé í áúáí áéý òðáí áí èý, áí <sup>3</sup>	108
Í áúáí áéý òðáí áí èý Í í , áí <sup>3</sup>	14
Ñèñòáí à í òéáááí èý	Ñòàòè-áñéáý
Ðáéí í áí áóáí áý ðááí í í áðí áý í ááðóçèà í á í í èéó, èá í á áí èáá	16/30
Ōáí í áðàóóðà í èðóááð ù áé ñðááú í ðè ýèñí èóáòáòéè, °Ñ	í ò +16 áí +32
Èéáññ ýí áðááòè-áñéí é ýó ò áéòéáí í ñòè	B
Í í òðááéáí èá ýí áðáéè, èÁò -/24 -áñà,	0.61
Èí èé-áñòáí èí í í ðáññí ðí á	1
Í áññà í áòòí , èá	48
Ōñòáí í áéáí í ú é ñòí è ñéóááú , èáò	10
Ñðááí èé ñòí è ñéóááú , èáò	15

### ЭНЕРГЕТИЧЕСКАЯ ЭФФЕКТИВНОСТЬ ХОЛОДИЛЬНЫХ ПРИБОРОВ

<b>Изготовитель</b>	<b>INDESIT</b>
<b>Модель</b>	<b>TT 85</b>
<b>Максимально эффективный</b>	
<b>Минимально эффективный</b>	B
<b>Потребление электроэнергии, кВт*ч/год</b>	223
<b>Общий объем для хранения свежих продуктов, дм<sup>3</sup></b>	105
<b>Общий объем для хранения замороженных продуктов, дм<sup>3</sup></b>	14
<b>Символы маркировки самого холодного отделения</b>	
<b>Корректированный уровень звуковой мощности, дБа</b>	42
<b>Экологическая чистота хладагента</b>	Да
Этикетка эффективности: ГОСТ Р 51565-2000 ГОСТ Р 51388-99 DIN FN153-90 Директива 86/594/EEC (для NF)	

Инструкция загружена с сайта <http://mcgrp.ru> большой выбор руководств и инструкций в формате pdf, doc, exe и с возможностью онлайн просмотра.