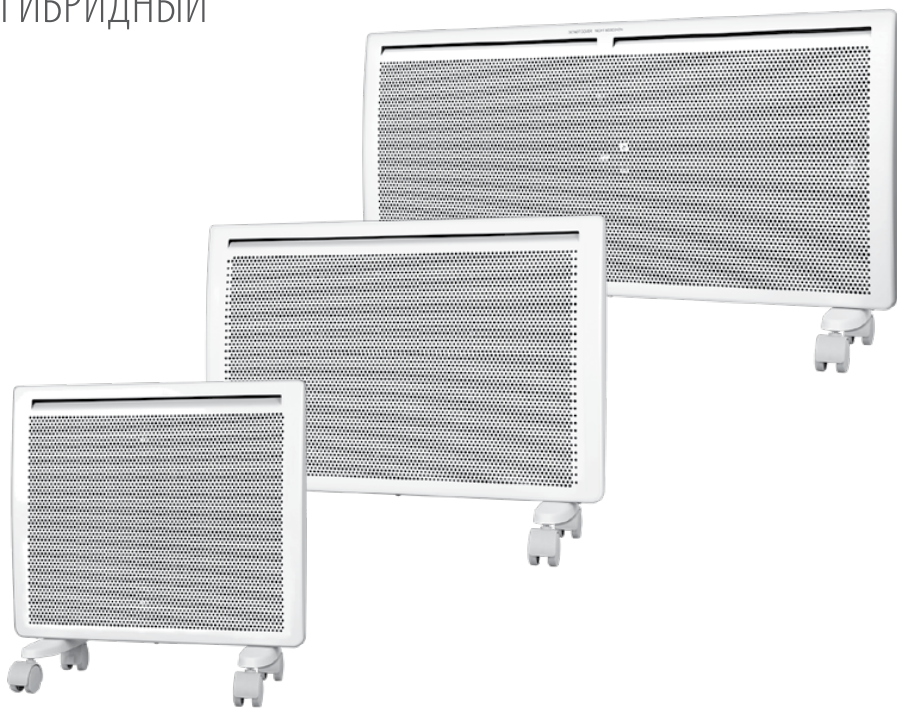


## HYBRID ELECTRIC CONVECTOR HEATER

КОНВЕКТОР ЭЛЕКТРИЧЕСКИЙ  
ГИБРИДНЫЙ

HybridX-1000	98118
HybridX-1500	98119
HybridX-2000	98120



**ATTENTION**  
**ВНИМАНИЕ**

Read this manual before use and retain for future reference.

Прочитайте данное руководство перед эксплуатацией устройства и сохраните его для дальнейшего использования.

The date of manufacture is marked on the product.

Дата изготовления указана на изделии.







## СОДЕРЖАНИЕ

ОПИСАНИЕ СИМВОЛОВ .....	3
НАЗНАЧЕНИЕ .....	3
КОМПЛЕКТАЦИЯ .....	4
ТРЕБОВАНИЯ БЕЗОПАСНОСТИ.....	4
УСТРОЙСТВО .....	6
ПАНЕЛЬ УПРАВЛЕНИЯ.....	6
ТЕХНИЧЕСКИЕ ХАРАКТЕРИСТИКИ.....	7
ПОДГОТОВКА К ЭКСПЛУАТАЦИИ .....	7
ПОРЯДОК РАБОТЫ .....	9
ТЕХНИЧЕСКОЕ ОБСЛУЖИВАНИЕ .....	10
ВОЗМОЖНЫЕ НЕИСПРАВНОСТИ И СПОСОБЫ ИХ УСТРАНЕНИЯ.....	11
ХРАНЕНИЕ И ТРАНСПОРТИРОВКА .....	11
ГАРАНТИЙНЫЕ ОБЯЗАТЕЛЬСТВА.....	11
СРОК СЛУЖБЫ .....	11
РЕАЛИЗАЦИЯ И УТИЛИЗАЦИЯ .....	11
ДАТА ИЗГОТОВЛЕНИЯ .....	12
ИМПОРТЕР .....	12

### **Уважаемый покупатель!**

*Данное изделие является технически сложным. Перед первым запуском внимательно изучите настоящее руководство по эксплуатации и строго соблюдайте все меры предосторожности! Их несоблюдение может привести к опасным для жизни травмам! Конструкция устройства постоянно совершенствуется, поэтому возможны некоторые изменения, не отраженные в настоящем руководстве и не ухудшающие эксплуатационные качества изделия.*

## ОПИСАНИЕ СИМВОЛОВ

	<p>Необходимо выполнять требования безопасности, предписанные настоящим руководством, а также общие правила по безопасной работе.</p>
	<p>Внимательно прочитайте инструкцию перед эксплуатацией устройства.</p>
	<p>Не накрывать!</p>
	<p>Не препятствовать потоку воздуха.</p>
	<p>Беречь от влаги.</p>
	<p>При работе изделия большинство элементов нагреваются и остаются горячими некоторое время. Будьте внимательны и не дотрагивайтесь до них.</p>

## НАЗНАЧЕНИЕ

Конвектор электрический предназначен для обогрева производственных, жилых, офисных, бытовых и общественных помещений. Устройство оснащено X-образным нагревательным элементом (долговечный и надежный нагревательный элемент, который не сжигает кислород в помещении), защитой от перегрева и датчиком опрокидывания.

Рабочее расположение конвектора: на опорах на полу и установка на стене при помощи кронштейна.

Конвектор предназначен для эксплуатации в закрытых помещениях при относительной влажности воздуха не более 90% (при температуре +25 °C), в условиях, исключающих попадание на него воды и атмосферных осадков. Степень защиты оболочки IP24.



### ВНИМАНИЕ!

Запрещается использовать прибор не по назначению (например, для сушки одежды).

Любое использование устройства, не соответствующее области применения, считается не соответствующим его целевому назначению. Все претензии по возмещению ущерба, возникшего в результате такого применения, не принимаются.

## КОМПЛЕКТАЦИЯ

Артикул/модель	98118/HybridX-1000	98119/HybridX-1500	98120/HybridX-2000
Конвектор	1 шт.	1 шт.	1 шт.
Опора для крепления колес	2 шт.	2 шт.	2 шт.
Кронштейн для крепления к стене	1 шт.	1 шт.	1 шт.
Комплект крепежа	1 шт.	1 шт.	1 шт.
Колеса	4 шт.	4 шт.	4 шт.
Руководство по эксплуатации с гарантийным талоном	1 шт.	1 шт.	1 шт.

## ТРЕБОВАНИЯ БЕЗОПАСНОСТИ


**ВНИМАНИЕ!**

Прочитайте данное руководство перед эксплуатацией устройства и сохраните его для дальнейшего использования.

В целях безопасности лица моложе 16 лет, а также лица, не ознакомившиеся с данным руководством, не должны допускаться до работы с устройством.

Конвектор не предназначен для использования лицами с ограниченными физическими или умственными способностями или при отсутствии у пользователя опыта и знаний, если он не находится под контролем и не проинструктирован об использовании устройства лицом, ответственным за безопасность. Запрещается эксплуатировать и обслуживать конвектор, находясь в состоянии алкогольного, наркотического опьянения или под воздействием сильнодействующих медицинских препаратов. Дети должны находиться под присмотром для недопущения контактов с прибором. Пользователь, осуществляющий эксплуатацию и обслуживание устройства, должен иметь соответствующие знания и навыки. Ремонт устройства и операции по техническому обслуживанию, не описанные в данном руководстве, должны осуществляться в авторизованном сервисном центре.


**ВНИМАНИЕ!**

Все работы по обслуживанию и ремонту необходимо проводить на выключенном устройстве.

Необходимо использовать запасные узлы и детали только фирмы-изготовителя, это позволит обеспечить надежность и безопасность эксплуатации устройства. При использовании узлов и деталей других производителей изготовитель не несет ответственности за возникшие в результате этого последствия. Перед началом работы проверьте конвектор на предмет отсутствия повреждений. Запрещается эксплуатация поврежденного устройства. Неисправные детали следует отремонтировать в сервисном центре или заменить. Не эксплуатируйте устройство вблизи легковоспламеняющихся материалов и источников огня. Конвектор при работе нагревается до высокой температуры. Чтобы избежать ожогов, не прикасайтесь руками и другими частями тела к горячим поверхностям прибора.


**ВНИМАНИЕ!**

Некоторые части обогревателя сильно нагреваются и могут стать причиной ожога при касании.

Удостоверьтесь, что корпус прибора и его нагревательный элемент остыли, прежде чем прибор будет демонтирован и уложен в упаковку для длительного хранения. Запрещается подвергать конвекторы воздействию атмосферных осадков.



**ВНИМАНИЕ!**

**Запрещено накрывать конвектор во избежание его перегрева! Выход из строя устройства по причине его накрывания не является гарантийным случаем.**

Используйте изделие в соответствии с обозначенными в руководстве целями и условиями окружающей среды. Не изменяйте конструкцию устройства! Это может стать причиной выхода из строя конвектора. Всегда отключайте конвектор от электрической сети, когда он не используется.

Прибор оснащен евровилкой с контактом заземления. Вилка должна подходить к стандартной евророзетке и входить в нее без особых усилий. Если вилка не входит в розетку или входит туго, переверните ее по вертикали на 180° и повторите попытку. Если и после этого вы не можете легко вставить вилку в розетку, вызовите электрика для замены розетки. Никогда не используйте прибор, если вилка вставлена в розетку не до конца.

Электрическая розетка должна быть заземлена.

Регулярно проверяйте, что электрическая вилка плотно подключена к розетке. Если вилка сильно нагревается во время работы, обратитесь в сервисный центр.

Никогда не подключайте прибор к электросети, если его поверхность влажная (мокрая). Избегайте попадания жидкостей внутрь прибора. Никогда не используйте прибор в ситуации, когда он может соприкасаться с водой. Когда прибор включен и работает, не касайтесь его поверхности и поверхности блока управления мокрыми частями тела.



**ВНИМАНИЕ!**

**Розетка и вилка должны всегда оставаться сухими во избежание утечки электрического тока.**

Не включайте конвектор, если его сетевой шнур или вилка имеют повреждения. Во избежание опасности поражения электрическим током, поврежденный сетевой шнур должен меняться только в авторизованных сервисных центрах.

Не используйте конвектор на открытых пространствах вне помещения.

Не просовывайте пальцы и исключите попадание посторонних предметов в какие-либо вентиляционные, воздухозаборные или выходные отверстия, так как это может привести к поражению электрическим током или повреждению конвектора.

Никогда не выполняйте очистку конвектора, когда он включен в розетку. Не погружайте конвектор в воду. Никогда не тяните за сетевой шнур.

Во избежание перегрева и риска возникновения пожара, а также повреждения внутренней электрической сети, не изменяйте длину сетевого шнура. При необходимости можно использовать удлинитель, если его параметры соответствуют мощности прибора и если он не используется другими потребителями электроэнергии.

Для нормальной работы прибора уровень напряжения электросети должен быть достаточен, а ее технические параметры должны быть в строгом соответствии с техническими параметрами, указанными в паспорте. При необходимости выясните характеристики своей сети у поставщика электроэнергии. Устанавливайте и эксплуатируйте прибор в строго вертикальном положении. Запрещено эксплуатировать прибор в горизонтальном или наклонном положениях.

Запрещено устанавливать прибор непосредственно под электрической розеткой или под проведенным электрическим кабелем, когда выходящие тепловые потоки попадают на них. Это может привести к их перегреву, что создаст аварийную ситуацию.

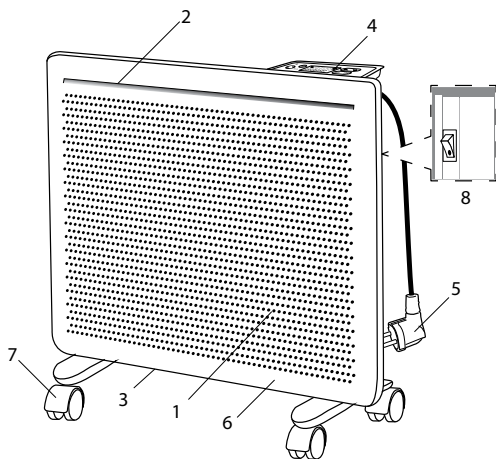
**УСТРОЙСТВО**


рис. 1

- |                                       |                                |
|---------------------------------------|--------------------------------|
| 1. Область инфракрасного обогрева     | 5. Кабель питания с евровилкой |
| 2. Место для выхода нагретого воздуха | 6. Корпус                      |
| 3. Место для входа холодного воздуха  | 7. Опоры с колесами            |
| 4. Панель управления                  | 8. Переключатель питания       |

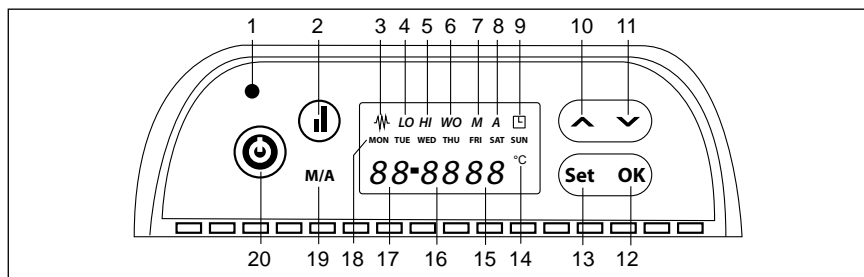
**ПАНЕЛЬ УПРАВЛЕНИЯ**


Рис. 2

- |   |  |
|---|--|
| 1. Индикатор питания                    | 12. Кнопка подтверждения   |
| 2. Питание нагревательного элемента     | 13. Кнопка выбора программы  |
| 3. Индикатор нагрева                    | 14. Знак Цельсия   |
| 4. Индикатор половины мощности (LO)     | 15. Индикатор температуры  |
| 5. Индикатор полной мощности (HI)       | 16. Индикатор минут  |
| 6. Индикатор открытого окна (WO)        | 17. Индикатор часов  |
| 7. Индикатор ручного режима (M)         | 18. Индикатор дней недели (MO – Понедельник;<br>TUE – Вторник; WED – Среда; THU – Четверг;<br>FRI – Пятница; SAT – Суббота; SUN – Воскресенье) |
| 8. Индикатор автоматического режима (A) | 19. Кнопка изменения авто- и механического режима  |
| 9. Индикатор таймера                    | 20. Кнопка питания   |
| 10. Кнопка увеличения                   |  |
| 11. Кнопка уменьшения                   |  |

## ТЕХНИЧЕСКИЕ ХАРАКТЕРИСТИКИ

Артикул/Модель	98118/ HybridX-1000	98119/ HybridX-1500	98120/ HybridX-2000
Потребляемая мощность (по режимам), Вт	500/1000	750/1500	1000/2000
Площадь обогрева, м <sup>2</sup>	20	25	30
Параметры сети, В~ Гц	230~ 50	230~ 50	230~ 50
Номинальный ток, А	4,35	6,53	8,7
Степень защиты	IP24	IP24	IP24
Класс электробезопасности	I	I	I
Термозащита	+	+	+
Защита от опрокидывания	+	+	+
Масса нетто/брутто, кг	3,9/4,8	4,9/5,8	5,9/6,8
Габариты изделия в собранном виде, мм	460×475×225	595×225×475	830×225×475

## ПОДГОТОВКА К ЭКСПЛУАТАЦИИ

### Распаковка

В момент покупки электронагреватель передается покупателю в картонной транспортной таре, внутри которой предусмотрены специальные защитные элементы, обеспечивающие защиту при транспортировке.

Для извлечения инструмента из упаковки удалите упаковочную ленту, откройте коробку и аккуратно извлеките комплектующие.



#### ВНИМАНИЕ!

Всегда после распаковки и транспортировки проводите проверку комплектации и технического состояния изделия.

Упаковочные материалы рекомендуется сохранить на случай транспортировки устройства.



#### ВНИМАНИЕ!

Перед началом эксплуатации прибора необходимо удалить цветные наклейки (если они имеются) с лицевой панели.



#### ВНИМАНИЕ!

При первом включении конвектора возможно появление характерного запаха дыма из-за сгорания масла с поверхностей нагревательного элемента. Рекомендуется перед установкой включать конвектор на 10-20 минут в хорошо проветриваемом помещении.

### Установка опор

В случае установки конвектора на полу на него необходимо установить опоры, которые идут в комплекте:

1. Установите конвектор в горизонтальное положение.
2. Установите опоры в специально отведенные для этого места крепления.
3. Закрепите опоры с колесами, надавив до щелчка.
4. Поставьте конвектор в вертикальное положение.


**ВНИМАНИЕ!**

Все работы по установке конвектора должны проводиться при выключенном устройстве и отсоединенном от электросети кабеле питания!

**Установка конвектора на стену**

Устройство должно быть установлено так, чтобы вокруг него было свободное пространство. Необходимое расстояние от боковых стенок конвектора до стен и предметов – не менее 100 мм, от нижнего края конвектора до пола – не менее 100 мм. Расстояние от передней стороны должно оставаться свободным на расстоянии 500 мм. Также расстояние от верхнего торца обогревателя должно составлять не менее 1000 мм.

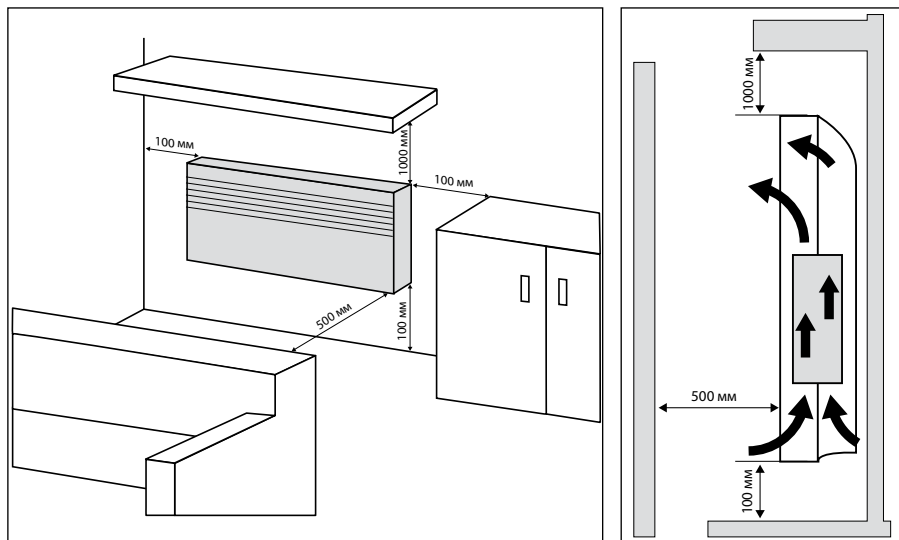


Рис. 3

Подобная схема размещения позволяет воздуху свободно циркулировать вокруг конвектора и более эффективно использовать его мощность, а также данное размещение обусловлено требованиями пожарной безопасности!

Для установки конвектора на стену:

1. Просверлите отверстия в стене в соответствии с отверстиями на кронштейнах крепления и установите дюбели и саморезы.
2. Зафиксируйте кронштейн на конвекторе.
3. Установите конвектор с кронштейном на стену.


**ВНИМАНИЕ!**

Запрещено устанавливать конвектор над гнездом розетки и под гнездом розетки. Перед тем как начать сверлить отверстия под крепежные изделия, убедитесь, что в стене не проложена электрическая или иная проводка.



## ПОРЯДОК РАБОТЫ

### Запуск

Убедитесь, что переключатель 8 выключен, прежде чем включить прибор в розетку. Убедитесь, что обогреватель полностью собран согласно инструкции по сборке. Во избежание перегрузки сети рекомендуется не использовать прибор совместно с другими приборами высокой мощности.

### Включение питания

При подсоединении устройства к сети голубой световой индикатор 1 загорится. Нажмите кнопку питания 20, после чего раздастся звуковой сигнал. Индикатор 18 отображает день недели (по умолчанию MON – понедельник).

Индикатор 17 отображает часы, индикатор 16 – минуты, индикатор 15 – комнатную температуру. Настройка системы по умолчанию – нагрев до 35 °С.

Если питание внезапно отключится, то после включения прибора работа будет продолжена в соответствии с последними настройками.

### Установка времени

При включенном питании нажмите одновременно кнопки 12 и 13 и держите на протяжении 5 сек., когда индикатор 18 начнет мигать, нажмите кнопки 10 и 11, чтобы выставить дату. После этого нажмите кнопку 13 для подтверждения даты, индикатор 18 перестанет мигать, начнет мигать индикатор 17, затем нажмите кнопки 10 и 11 для того, чтобы настроить часы, после чего нажмите 13, чтобы подтвердить установленное время. Индикатор 17 перестанет мигать и начнет мигать индикатор 16. С помощью кнопок 10 и 11 выставите значение минут и нажмите 12, чтобы подтвердить и выйти.

### Установка температуры

Настройка температуры проводится одинаково и для механического, и для автоматического режима.

При включенном питании нажмите 10 и 11, чтобы выставить нужную температуру, при этом будет мигать индикатор 15. После 10 сек. без дополнительных действий система автоматически сохранит значение и выйдет из настройки.

### Установка таймера

1. Настройка таймера в механическом режиме (24-часовой таймер).

Нажмите кнопку 19, чтобы выбрать механический режим, на индикаторе 7 должно отобразиться «М». Нажмите 13, чтобы выставить требуемый час режима таймера, для установки часа используйте кнопки 10 и 11. (Если выставляемый час меньше текущего часа, система автоматически переключится на следующий день). Нажмите 13, чтобы переключиться на выбор минут таймера. (Если устанавливаемый час равен текущему часу, а устанавливаемая минута меньше текущей, система автоматически переключится на следующий день). Нажмите 12 для сохранения и выхода из настроек таймера. Обогрев продолжится до времени, установленного на таймере, после чего конвектор выключится.

2. Установка таймера в автоматическом режиме (недельная программа таймера).

Нажмите 19, чтобы выбрать автоматический режим, значок «А» отобразится на индикаторе 8. Нажмите 13 для выставления таймера работы обогревателя. Нажмите 10 и 11 для выбора дня недели. Снова нажмите 13 для установки первого таймера работы в этот день. Нажмите кнопки 10 и 11, чтобы выставить час начала обогрева. Нажмите 13 и используйте кнопки 10 и 11 для выбора часа окончания обогрева. Нажмите 13 для окончания настройки первого таймера работы. На индикаторе 15 отображается номер таймера, настройка которого производится в данный момент. На каждый день предусмотрено 4 таймера работы. Повторите действия из предыдущего этапа, чтобы установить другие таймеры работы. (Когда время начала и окончания обогрева одинаково, система удалит таймер).

## **Включение и выключение**

Нажатие кнопки 20 может включать и выключать питание. Если выключить обогреватель в автоматическом режиме, система будет работать по описанной процедуре, если необходим продолжительный период выключения, то нужно перевести систему в механический режим, а затем выключить. Если система находится вне установленного рабочего времени, после нажатия кнопки 20, без дополнительных действий, система выключится через 10 сек.

## **Выбор частичной и полной мощности**

Нажатие кнопки 2 меняет режим мощности между частичной и полной мощностью. При полной мощности загорается индикатор 5, при частичной мощности загорается индикатор 4.

## **Механический и автоматический режимы**

Нажмите кнопку 19, чтобы переключиться с механического (загорится индикатор «М») на автоматический режим (загорится индикатор «А»).

## **Функция запоминания при отключении**

После выключения и повторного включения будет установлена последняя выставленная температура. Таймеры автоматического и механического режимов также сохраняются после выключения.

После внезапного отключения электричества и повторного включения устройство продолжит работать с последними выставленными значениями.

## **Удаление настроек**

Нажмите и удерживайте 12 в течение 5 сек., пока не услышите звуковой сигнал, при этом все настройки, а также дневные и недельные таймеры будут удалены.

## **Определение открытого окна**

Когда устройство обнаружит открытое окно, обогрев прекратится.

## **Прекращение обнаружения открытого окна**

Включите и выключите питание, индикатор «WO» погаснет, и обогреватель продолжит работу в обычном режиме.

## **Блокировка от детей**

При включенном устройстве нажмите одновременно кнопки 10 и 11 и держите 3 сек., система заблокируется, а индикатор 15 отобразит «[ ]» на 5 сек., после чего вернется к отображению температуры в комнате. При попытке какого либо действия отобразится «[ ]» на 5 сек. и раздастся звуковой сигнал, затем вернется отображение текущей температуры.

## **Способы разблокировки**

Выключить питание.

Нажать одновременно кнопки 10 и 11 на 3 сек.

## **ТЕХНИЧЕСКОЕ ОБСЛУЖИВАНИЕ**

Прибор необходимо регулярно очищать от пыли и загрязнений.

Перед очисткой выключите устройство, отсоедините его от электрической сети и дайте остыть. Затем протрите поверхность изделия мягкой слегка влажной тряпкой и высушите сухой тряпкой. Воспользуйтесь пылесосом и щеткой, чтобы удалить пыль из решеток конвектора.

## ВОЗМОЖНЫЕ НЕИСПРАВНОСТИ И СПОСОБЫ ИХ УСТРАНЕНИЯ

Неисправность	Возможная причина	Способ устранения
Конвектор не включается.	Отсутствует напряжение в электросети.	Проверьте напряжение электросети.
	Обрыв кабеля питания.	Обратитесь в сервисный центр.
	Неисправен выключатель прибора.	Обратитесь в сервисный центр.
Конвектор не греет.	Обрыв цепи питания электронагревателя.	Обратитесь в сервисный центр.
	Неисправен электронагреватель.	Обратитесь в сервисный центр.
	Перегрев нагревательного элемента. Сработала термозащита.	Включение произойдет автоматически. При частом срабатывании термозащиты устраните причину перегрева или обратитесь в сервисный центр.
	Конвектор опрокинут. Сработала защита от опрокидывания.	Поставьте в вертикальное положение конвектор. Включение произойдет автоматически.

Техническое обслуживание следует проводить в специализированных сервисных центрах. Список сервисных центров представлен на сайте <http://ipsremont.ru/kontakty/>.

## ХРАНЕНИЕ И ТРАНСПОРТИРОВКА

Хранение необходимо осуществлять при температуре окружающей среды от + 5 до + 40 °С и относительной влажности воздуха не более 65% (при + 25 °С), в месте, недоступном для детей.

Срок хранения не ограничен.

Изделие можно транспортировать любым видом закрытого транспорта в упаковке производителя или без нее, с защитой изделия от механических повреждений, атмосферных осадков, воздействия химических активных веществ и обязательным соблюдением мер предосторожности при перевозке хрупких грузов, что соответствует условиям перевозки 8 по ГОСТ 15150-89.

## ГАРАНТИЙНЫЕ ОБЯЗАТЕЛЬСТВА

На изделие распространяется гарантия согласно срокам, указанным в гарантийном талоне. Вы можете ознакомиться с правилами гарантийного обслуживания в гарантийном талоне.

## СРОК СЛУЖБЫ

Средний срок службы изделия при условии соблюдения потребителем правил эксплуатации составляет 5 лет. Срок хранения не ограничен.

## РЕАЛИЗАЦИЯ И УТИЛИЗАЦИЯ

Реализация оборудования осуществляется через торговые точки и магазины согласно законодательству РФ. Утилизация оборудования осуществляется в соответствии с требованиями и нормами России и стран – участников Таможенного союза.

## ДАТА ИЗГОТОВЛЕНИЯ

Дата изготовления указывается на изделии, а также в серийном номере в виде кода:

K476-ММГГ-11800001

1                      2                      3

1. Код поставщика.
2. Дата изготовления в формате «месяц/год».
3. Последние три цифры артикула и номер товара.

## ИМПОРТЕР

Импортер/лицо, уполномоченное изготовителем, и продавец в РФ: ООО «МИР ИНСТРУМЕНТА», 142700, РФ, МО, г. Видное, ул. Радиальная 3-я, д. 8, пом. 1-Н, ком. 2; в РК: ТОО «Мир инструмента-Алматы», РК, Алма-тинская обл., Карасайский р-н, Ельтайский с/о, с. Береке. Телефон: +7 (495) 234-41-30.

Изготовитель: ZHONGSHAN YIJIA ELECTRICAL APPLIANCE CO. LIMITED. No7 Kete Road North Dacen Industrial Zone Huangpu Town Zhongshan City Guangdong.

Сделано в Китае.

Продукция соответствует требованиям:

ТР ТС 004/2011 «О безопасности низковольтного оборудования»,

ТР ТС 020/2011 «Электромагнитная совместимость технических средств»,

ТР ТС 037/2016 «Об ограничении применения опасных веществ в изделиях электротехники и радиоэлектроники».



# Гарантийный талон

срок гарантии 12 месяцев

с возможностью расширенной  
гарантии до 36 месяцев

**ВНИМАНИЕ!**

**Пожалуйста, требуйте от продавца полностью заполнить все поля  
гарантийного талона.**

Наименование изделия:

Серийный номер:

Дата продажи:

Наименование и адрес торговой организации:

Изделие проверено в присутствии потребителя:

Печать торговой организации и подпись продавца:

Благодарим вас за приобретение нашей продукции. Фирма-изготовитель предоставляет на приобретенное вами изделие настоящую гарантию сроком на 12 месяцев со дня продажи.

**ВНИМАНИЕ! ИЗДЕЛИЕ В ГАРАНТИЙНУЮ МАСТЕРСКУЮ СДАЕТСЯ В ЧИСТОМ ВИДЕ.**

## Гарантийные обязательства компании ООО «МИР ИНСТРУМЕНТА»

При покупке изделия требуйте проверки его комплектности и исправности в вашем присутствии, инструкцию по эксплуатации на русском языке и заполненный гарантийный талон. При отсутствии у вас правильно заполненного гарантийного талона мы будем вынуждены отклонить ваши претензии по качеству данного изделия.

Перед началом работы с данным изделием следует внимательно ознакомиться с инструкцией по эксплуатации.

Все условия гарантии соответствуют действующему законодательству РФ.

### Базовая гарантия

Гарантийный срок на данное изделие составляет 12 месяцев и исчисляется со дня продажи конечному потребителю.

В случае устранения недостатков товара гарантийный срок на него продлевается на период, в течение которого товар не использовался. Указанный период исчисляется со дня обращения потребителя с требованием об устранении недостатков товара до дня выдачи его по окончании ремонта.

Гарантийные обязательства распространяются только на неисправности, выявленные в течение гарантийного срока и обусловленные производственными или конструктивными факторами.

### Расширенная гарантия

Гарантийный срок может быть продлен до 36 месяцев при условии безусловного бытового применения. Расширенная гарантия предоставляется только при условии, если владелец регистрирует инструмент на сайте компании «МИР ИНСТРУМЕНТА» [www.instrument.ru](http://www.instrument.ru) в разделе «Сервис» в течение 4 недель с момента приобретения.

Подтверждением участия в программе расширенной гарантии конкретного инструмента и корректной регистрации инструмента является регистрационный сертификат, который следует распечатать на принтере во время регистрации. Регистрация возможна только после подтверждения покупателем согласия на сохранение личных данных, запрашиваемых в процессе регистрации.

### Гарантия не распространяется в следующих случаях:

- Если детали были подвержены рабочему и другим видам естественного износа, а также при неисправности инструмента, вызванной данными видами износа.
- Неисправности инструмента, вызванные несоблюдением инструкций по эксплуатации или произошедшие в результате использования инструмента не по назначению, во время использования при неблагоприятных условиях окружающей среды, ненадлежащих производственных условиях, вследствие перегрузок или недостаточного, ненадлежащего технического обслуживания или ухода.
- Использование изделия в условиях высокой интенсивности работ и сверхтяжелых нагрузок. К безусловным признакам перегрузки изделия относятся, помимо прочих, появление цветов побежалости, деформация или оплавление деталей и узлов изделия, потемнение или обугливание изоляции проводов под воздействием высокой температуры.
- Механические повреждения (трещины, сколы и т.д.) и повреждения, вызванные воздействием агрессивных сред, высокой влажности и высоких температур, попаданием инородных предметов в вентиляционные отверстия электроинструмента, а также повреждения, наступившие вследствие коррозии металлических частей и неправильного хранения.
- Естественный износ принадлежностей, быстроизнашивающихся частей и расходных материалов, таких как приводные ремни, аккумуляторные батареи, стволы, направляющие ролики, защитные кожухи, цанги, патроны, подошвы, пыльные цепи, пыльные шины, звездочки, шины, угольные щетки, ножи, пилки, абразивы, сверла, буры, лески для триммера и т.п.
- Вскрытие, ремонт или модификация инструмента вне уполномоченного сервисного центра.
- Стихийное бедствие.
- Неблагоприятные атмосферные и иные внешние воздействия на изделие, такие как дождь, снег, повышенная влажность, нагрев, агрессивные среды.
- Использование принадлежностей, расходных материалов и запасных частей, ГСМ, не рекомендованных производителем.

Средний срок службы изделия — 5 лет.

Устранение неисправностей, признанных как гарантийный случай, осуществляется на выбор компании посредством ремонта или замены неисправного инструмента на новый (возможно, на модель следующего поколения). Замененные инструменты и детали переходят в собственность компании.

Гарантийные претензии принимаются в течение гарантийного срока. Для этого необходимо предъявить или отправить неисправный инструмент в указанный в документации (на сайте [ipsremont.ru](http://ipsremont.ru)) сервисный центр, приложив заполненный гарантийный талон, подтверждающий дату покупки товара и его наименование. В случае действия расширенной 36-месячной гарантии на основании упомянутой выше регистрации, к инструменту следует приложить и регистрационный сертификат расширенной гарантии. Инструмент, отправленный дилеру или в сервисный центр в частично или полностью разобранном виде, под действие гарантии не подпадает. Все риски по пересылке инструмента дилеру или в сервисный центр несет владелец инструмента.

Другие претензии, кроме упомянутого права на бесплатное устранение недостатков инструмента, под действие гарантии не подпадают. После гарантийного ремонта на условиях расширенной гарантии, срок расширенной гарантии инструмента не продлевается и не возобновляется.

С уважением, компания ООО «МИР ИНСТРУМЕНТА»

Изделие проверялось в моем присутствии, исправно, укомплектовано, внешний вид без повреждений. Всю необходимую для пользования данным изделием информацию и руководство от продавца получил, с условиями гарантии ознакомлен и согласен, правильность заполнения гарантийного талона проверил.

\_\_\_\_\_ Подпись покупателя

**Адреса и телефоны сервисных центров, обслуживающих продукцию компании ООО «МИР ИНСТРУМЕНТА», вы можете найти на сайте [www.ipsremont.ru](http://www.ipsremont.ru) или уточнить в наших филиалах. Адреса и телефоны филиалов указаны на официальном сайте компании ООО «МИР ИНСТРУМЕНТА» [www.instrument.ru](http://www.instrument.ru).**

Заполняется сервисным центром

Сервисный наряд № Дата поступления Дата выдачи Наименование сервиса Исполнитель Ф.И.О. 

Печать сервисного центра и подпись ответственного лица

МП

Заполняется продавцом

Наименование изделия Серийный номер Дата продажи 

МП

Печать торговой организации

Заполняется сервисным центром

Сервисный наряд № Дата поступления Дата выдачи Наименование сервиса Исполнитель Ф.И.О. 

Печать сервисного центра и подпись ответственного лица

МП

Заполняется продавцом

Наименование изделия Серийный номер Дата продажи 

МП

Печать торговой организации

Заполняется сервисным центром

Сервисный наряд № Дата поступления Дата выдачи Наименование сервиса Исполнитель Ф.И.О. 

Печать сервисного центра и подпись ответственного лица

МП

Заполняется продавцом

Наименование изделия Серийный номер Дата продажи 

МП

Печать торговой организации

Заполняется сервисным центром

Сервисный наряд №

Дата поступления

Дата выдачи

Наименование сервиса

Исполнитель Ф.И.О.

Контактная информация пользователя

Ф.И.О.:

Адрес:

Телефон:

Подпись покупателя \_\_\_\_\_ МП



---

---

---

---

---

---

---

---

---

---

Заполняется сервисным центром

Сервисный наряд №

Дата поступления

Дата выдачи

Наименование сервиса

Исполнитель Ф.И.О.

Контактная информация пользователя

Ф.И.О.:

Адрес:

Телефон:

Подпись покупателя \_\_\_\_\_ МП



---

---

---

---

---

---

---

---

---

---

Заполняется сервисным центром

Сервисный наряд №

Дата поступления

Дата выдачи

Наименование сервиса

Исполнитель Ф.И.О.

Контактная информация пользователя

Ф.И.О.:

Адрес:

Телефон:

Подпись покупателя \_\_\_\_\_ МП



---

---

---

---

---

---

---

---

---

---