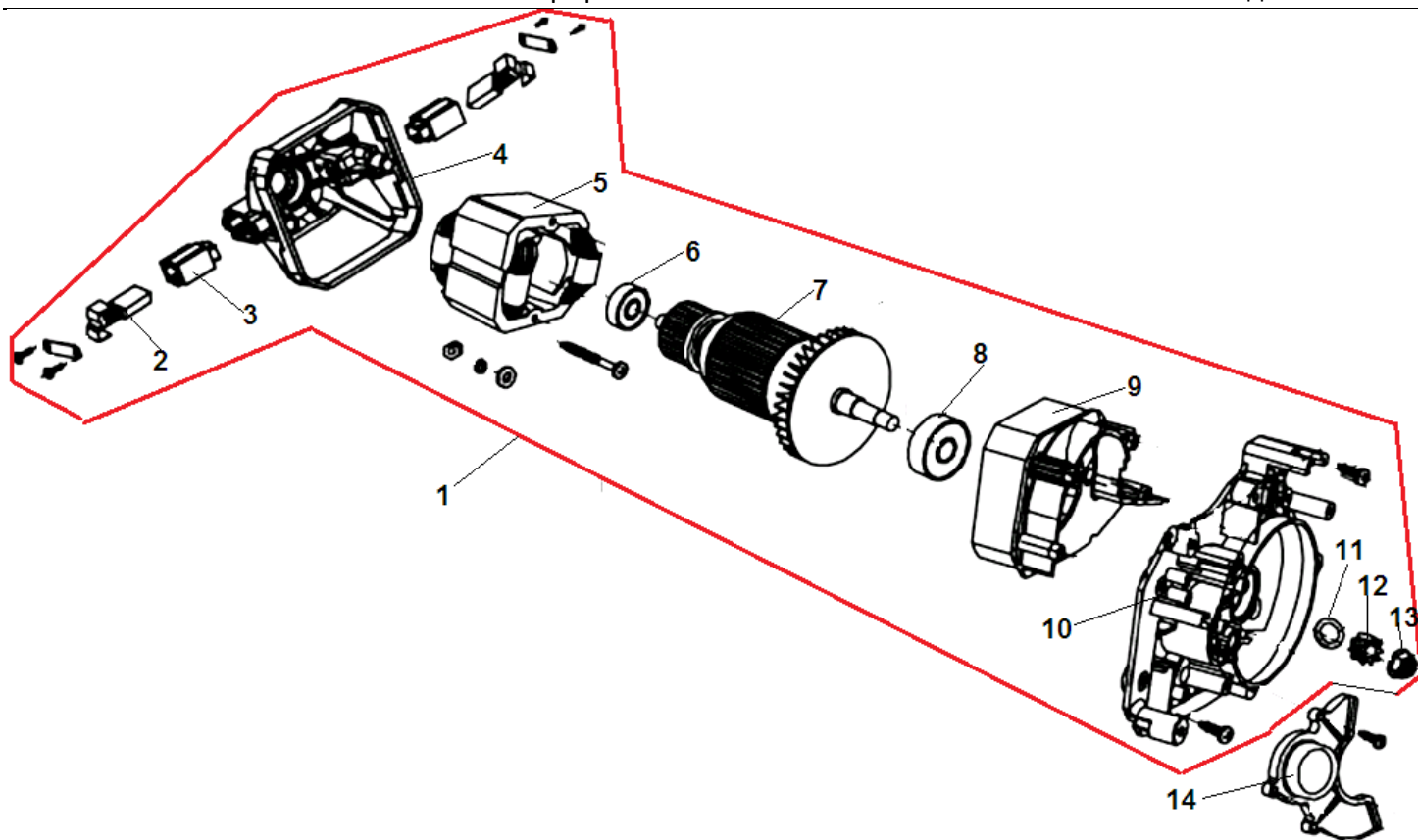
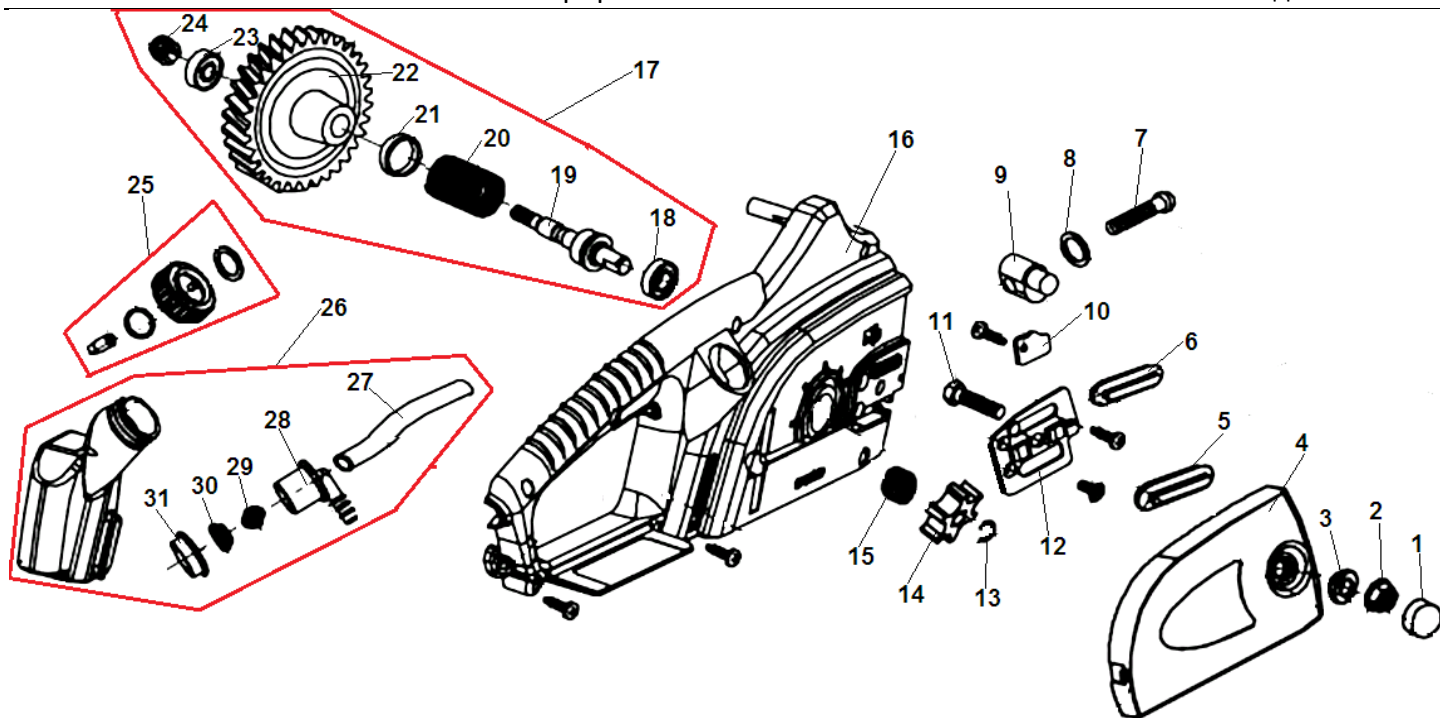


№	Артикул	Наименование	К-во	№	Артикул	Наименование	К-во
1	8206-471301-0000000	Винт крепления крышки двигателя	1	13	9065-968102-0001710	Штуцер подачи масла переходной	1
2	8004-491801-0100110	Крышка двигателя	1	14	8204-462201-0000120	Кольцо уплотнительное	2
3	8312-491801-0016610	Рычаг включения	1	15	234-003	Шланг масляный	1
4	8342-491802-0000000	Пружина кнопки	1	16	8440-491208-0000010	Маслонасос	1
5	8312-491802-0016610	Кнопка блокировки рычага включения	1	17	8147-491801-0001710	Вал управления тормозным механизмом	1
6	8006-491801-0243910	Корпус левая половина	1	18	8187-491101-0000000	Плата тормоза	1
7	8185-491805-0000110	Ручка тормоза	1	19	8042-462701-0100010	Микровыключатель	1
8	8324-462701-0100000	Пружина тормозного механизма	1	20	8202-491801-0000000	Пластина крепления рычагов тормоза	1
9	<b>8440-491806-0000010</b>	<b>Тяга выключателя передняя</b>	1	21	8042-522501-0000010	Выключатель	1
10	8342-491801-0000000	Пружина	1	22	8043-491801-0101710	Рычаг выключателя	1
11	9341-923002-0000000	Шайба	1	23	8416-471401-0000021	Конденсатор	1
12	8292-463001-0001710	Кронштейн крепления штуцера	1	24	8422-491803-0000020	Кабель включения	1



№	Артикул	Наименование	К-во	№	Артикул	Наименование	К-во
1	8440-491814-0000014	Электродвигатель комплект	1	8	8BC-261008-ST03	Подшипник 6000Z	1
2	8406-435801-0000000	Щетка электродвигателя	2	9	8182-491801-0001710	Крышка двигателя сторона крыльчатки	1
3	8409-481004-0100010	Щеткодержатель	2	10	8021-491801-0001710	Опора ведомой шестерни	1
4	8291-481004-0001710	Крышка коллектора	1	11	8333-462203-0000000	Шайба шестерни	1
5	8405-481081-0000010	Статор	1	12	8123-462201-0000000	Шестерня ротора	1
6	8BC-220707-ST03	Подшипник 627Z	1	13	8NG-08D	Гайка крепления шестерни	1
7	8402-491102-0000011	Ротор	1	14	8024-491801-0100110	Крышка для защиты от пыли	1



№	Артикул	Наименование	К-во	№	Артикул	Наименование	К-во
1	8185-463101-0000120	Крышка гайки	1	17	<b>8440-491802-0000003</b>	<b>Шестерня ведомая комплект</b>	1
2	8ND-08D	Гайка крышки шины	1	18	8BC-191005-ST03	Подшипник 6800-2Z	1
3	8334-463101-0000000	Втулка крышки шины	1	19	8085-491801-0300000	Вал шестерни ведомой	1
4	8020-491801-0000110	Крышка шины	1	20	8342-462301-0000000	Пружина тормоза вала шестерни	1
5	8208-462305-0000120	Уплотнение крышки шины	1	21	8063-462201-0100000	Втулка вала	1
6	8208-491801-0100120	Уплотнение выпуска масляного канала	1	22	8123-462202-0101710	Шестерня ведомая	1
7	8207-481001-0100000	Винт натяжителя цепи	1	23	8BC-220807-ST03	Подшипник 608Z	1
8	9341-923002-0000000	Кольцо уплотнительное	1	24	8NH-08D	Гайка	1
9	8207-491301-0000000	Палец натяжителя цепи	1	25	<b>8440-463003-0000120</b>	<b>Крышка масляного бака</b>	1
10	8186-481202-0000010	Накладка крепления шпильки шины	1	26	<b>8440-491801-0000020</b>	<b>Бак масляный комплект</b>	1
11	8206-462902-0200000	Шпилька шины	1	27	234-003	Шланг масляный	1
12	8202-491802-0000000	Накладка корпуса	1	28	8213-462701-0101710	Коннектор шланга	1
13	8CE-07B	Шайба стопорная ведущей звездочки	1	29	8326-462701-0000010	Фильтр коннектора	1
14	8128-431801-0000000	Звездочка ведущая	1	30	8348-462701-0001710	Уплотнение фильтра	1
15	8342-462304-0000000	Пружина ведущей звездочки	1	31	8331-462701-0100020	Кольцо уплотнительное коннектора	1
16	8006-491802-0143910	Корпус правая половина	1	32			