

## Датчики движения

(sbl-ms-008, sbl-ms-09)

### Руководство по эксплуатации. Паспорт.

#### 1. ОБЩИЕ СВЕДЕНИЯ ОБ ИЗДЕЛИИ.

1.1. Инфракрасные датчики движения (в дальнейшем – датчики движения), предназначены для включения или отключения освещения или иных устройств автоматики, в зависимости от движения объектов в зоне действия сенсора, а так же в зависимости от уровня внешней освещенности. Датчики движения служат для экономного использования электроэнергии.

1.2. Порог срабатывания в зависимости от модели зависит от удаленности объекта от сенсора, его скорости движения и освещенности (для моделей, где это предусмотрено). Работа датчика основана на отслеживании уровня ИК-излучения в поле зрения датчика. Сигнал на выходе монотонно зависит от уровня инфракрасного излучения, усредненного по полю зрения датчика. В качестве коммутационного элемента служит электромеханическое реле. Монтаж датчиков движения осуществляется при помощи самонарезающих шурупов. Корпус датчиков движения выполнен из не поддерживающего горение пластика. Применяются в однофазных цепях переменного тока номинальным напряжением 240 В частотой 50 Гц и по своим характеристикам соответствуют ТР ТС 004/2011 и ТР ТС 020/2011.

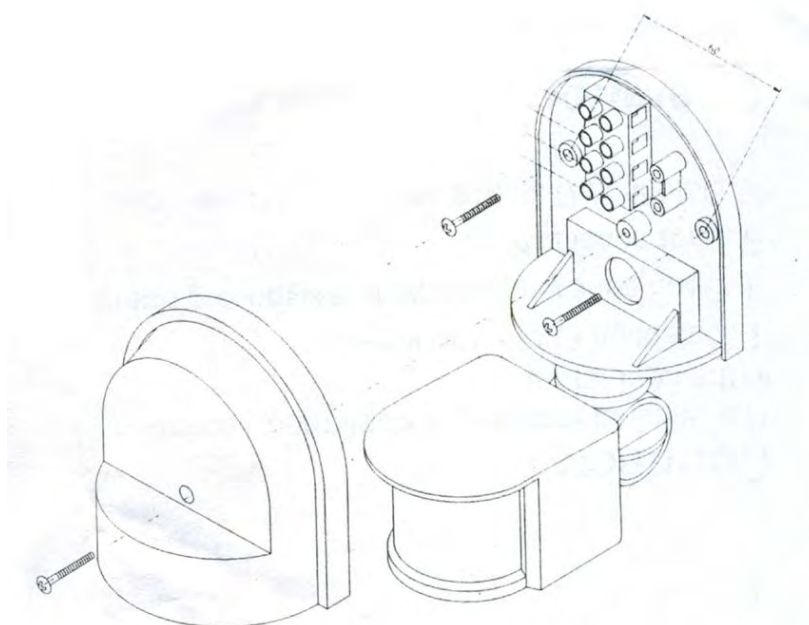
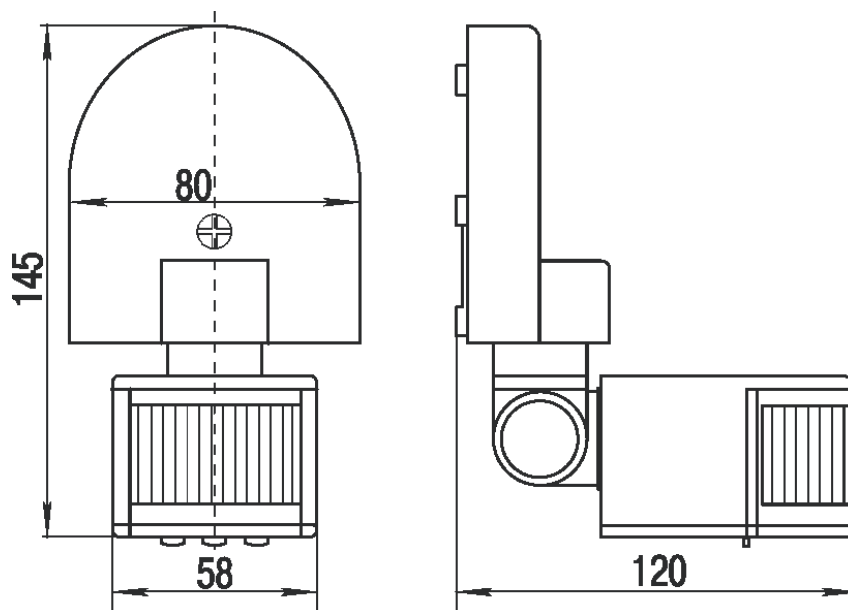
1.3. Окружающая среда для датчиков движения невзрывоопасная, не содержащая агрессивных газов и паров, не насыщенная водяными парами и токопроводящей пылью.

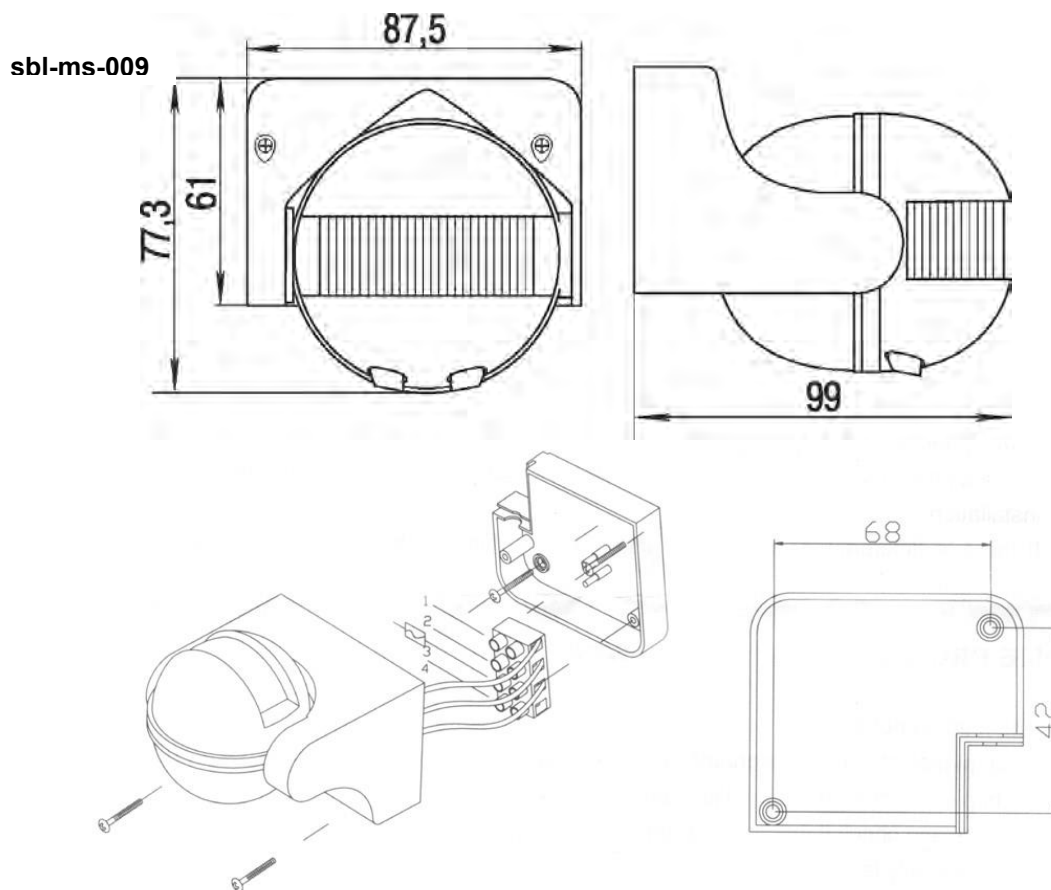
#### 2. ТЕХНИЧЕСКИЕ ХАРАКТЕРИСТИКИ.

Параметры	Значения	
	sbl-ms-008	sbl-ms-009
Номинальное напряжение, В	240	
Номинальная частота	50	
Скорость движения объекта, м/с	0,6-1,5	
Порог срабатывания в зависимости от уровня освещенности, Лк	10 Лк - дневной свет (регулируется)	3 Лк - дневной свет (регулируется)
Время отключения (регулируется)	от 5 сек до 7±2 мин	от 8±3 сек до 7±2 мин
Угол обзора	180°	180°
Дальность действия, м	2-12 (регулируется)	до 12
Способ крепления	настенный	настенный
Высота монтажа, м	1,5-3	0,5-3,5
Встроенный индикатор включения датчика	светодиодный индикатор	
Настройка порога чувствительности к ИК излучению объекта	регулируется	нет
Максимальная суммарная мощность нагрузки ламп накаливания, Вт:	1200	
Максимальная суммарная мощность нагрузки люминесцентных ламп, Вт:	300	
Потребляемая мощность, Вт	0,1 (в режиме ожидания) 0,45 (в рабочем режиме)	
Диапазон рабочих температур, °С	от -20 до +40	
Степень защиты	IP44	
Цвет	Белый	

3. ГАБАРИТНЫЕ И УСТАНОВОЧНЫЕ РАЗМЕРЫ.

sbl-ms-008



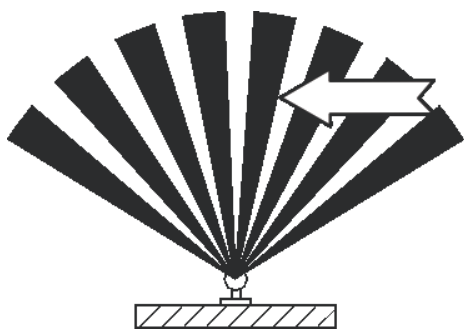


#### 4. КОМПЛЕКТ ПОСТАВКИ.

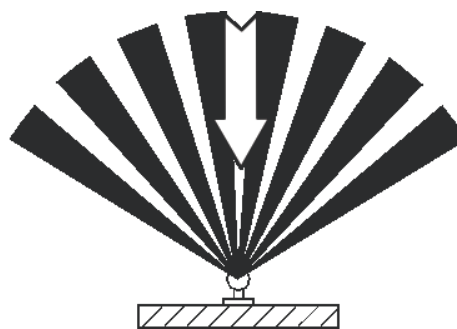
- 4.1. Датчик движения - 1шт.;
- 4.2. Крепежный набор - 1шт.;
- 4.3. Паспорт - 1шт.;

#### 5. МОНТАЖ И УСЛОВИЯ ЭКСПЛУАТАЦИИ.

5.1. Монтаж, подключение и ввод в эксплуатацию датчиков движения должен производиться только квалифицированным электротехническим персоналом. При выборе места монтажа необходимо учитывать, что наибольшую чувствительность датчик движения имеет при движении объекта перпендикулярно лучам зоны обнаружения, а так же исключить из зоны обнаружения объекты, которые могут привести к ложным срабатываниям.

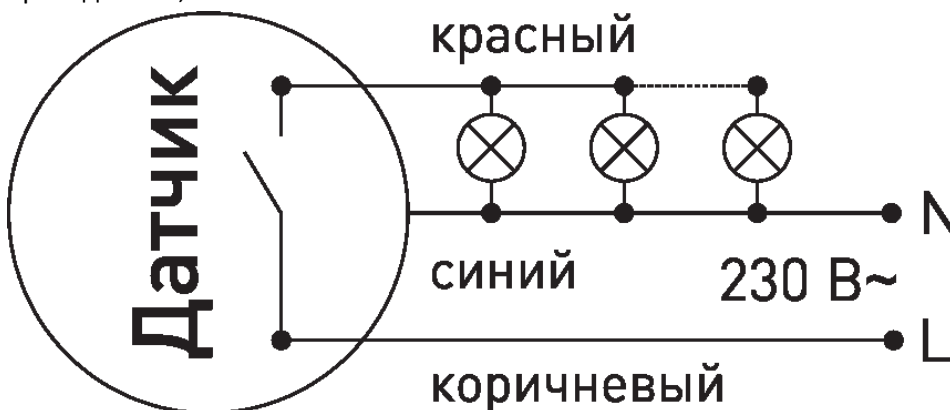


Наибольшая чувствительность



Наименьшая чувствительность

Перед установкой необходимо убедиться в отсутствии внешних повреждений устройства, а также в правильности напряжения питающей сети и наличии защитного устройства в цепи (автоматический выключатель или предохранитель). Перед установкой и подключением датчика питающая сеть должна быть обесточена. Несоответствие параметров питающей сети, а также мощности нагрузки требованиям паспорта может привести к выходу из строя изделия. Подключение осуществляется к клеммной колодке, поставляемой вместе с датчиком к проводникам, согласно схеме ниже:



- Коричневый провод – подключение фазы (L),
- Синий провод – подключение нейтрали (N),
- Красный провод – подключение нагрузки.

Кроме того, на некоторых датчиках предусмотрена 4 клемма для подключения заземления PE.

5.2. Проверка устройства. После подключения и установки датчика следует проверить его работоспособность в следующей последовательности:

- установите регулятор порога срабатывания в зависимости от уровня освещенности (LUX, DAYLIGHT) в положение максимальной освещенности. Регулятор времени отключения TIME установите в положение минимального времени срабатывания. Регулятор порога чувствительности к инфракрасному излучению объекта SENS (если есть) установите в максимальное положение.
- подайте напряжение питания, при этом произойдет включение нагрузки. При отсутствии движения нагрузка должна отключиться в течение 30 сек. При появлении в зоне обнаружения движущихся объектов должно произойти включение нагрузки. Отключение нагрузки должно произойти в течение 5 сек после прекращения движения. При подключении электропитания индикатор загорается каждые 4 секунды, при получении сигнала – два раза в секунду.
- установите регулятор порога срабатывания в зависимости от уровня освещенности (LUX, DAYLIGHT) в минимальное положение. Датчик не должен включать нагрузку при освещенности выше этих установленных значений. Закройте линзу датчика ладонью руки или светонепроницаемым предметом, при этом должно произойти включение нагрузки. Отключение нагрузки должно произойти в течение 5 сек при отсутствии движения в зоне обнаружения датчика.

### 5.3. Настройка параметров.

Настройка режимов датчика осуществляется двумя или тремя регуляторами, расположенными снизу или сверху датчика (в зависимости от модели):

- Регулятор LUX (DAYLIGHT) – установка порога срабатывания в зависимости от уровня освещенности. Вращением регулятора можно установить порог срабатывания.
- Регулятор TIME – установка времени отключения датчика. Вращение регулятора позволяет установить время нахождения во включенном состоянии после срабатывания детектора.
- Регулятор SENS (если есть) – установка порога чувствительности к инфракрасному излучению объекта. Вращением регулятора можно установить порог чувствительности датчика в зависимости от размера и дальности обнаружения объекта.

Все параметры настройки датчиков выбираются опытным путем. Факторы, которые могут вызвать ошибочное включение датчика:

- Близко расположенные вентиляторы с вращающимися лопастями, отопительные приборы.
- Проезжающие автомобили.
- Деревья и кустарники под порывом ветра.
- Электромагнитные помехи от грозы или статические предгрозовые разряды.

5.4. При установке необходимо располагать датчики движения вдали от химической активной среды, горючих и легко воспламеняющихся материалов. Температура окружающего воздуха должна быть в пределах от -20 до +40 °С. Относительная влажность не более 50% при высоких и 90% при низких температурах. Магнитное поле в местах монтажа не должно превышать 6-кратного магнитного поля земли. Хранение должно осуществляться в помещениях с естественной вентиляцией при температуре окружающего воздуха от -45 до +50 °С и относительной влажности 60-70%.

## 6. ГАРАНТИЙНЫЕ ОБЯЗАТЕЛЬСТВА

6.1. Если в процессе эксплуатации изделия вы сочтете, что параметры его работы отличаются от изложенных в данном руководстве по эксплуатации, рекомендуем обратиться за консультацией в организацию, продавшую вам товар.

5.2. Компания-производитель устанавливает гарантийный срок на данное изделие в течение 5 лет со дня продажи изделия при условии соблюдения потребителем правил эксплуатации, изложенных в данном руководстве по эксплуатации. Во избежание возможных недоразумений, сохраняйте в течение срока службы документы, прилагаемые к товару при его продаже: накладные, гарантийный талон. Гарантия не распространяется на изделие, недостатки которого возникли в следствии:

- нарушения потребителем правил эксплуатации;
- действия третьих лиц;
- ремонт или внесение несанкционированных изготовителем конструктивных или схемотехнических изменений неуполномоченными лицами;
- отклонение от Государственных Технических Стандартов (ГОСТов) и норм питающих сетей;
- неправильной установки и подключения изделия;
- действия непреодолимой силы (стихия, пожар, молния и т.п.)

**7. СВИДЕТЕЛЬСТВО О ПРИЕМКЕ.**

Датчики движения соответствует требованиям ТР ТС 004/2011 и ТР ТС 020/2011 и признаны годными к эксплуатации.

Дата изготовления «\_\_» \_\_\_\_\_ 20\_\_ г.



Штамп технического контроля изготовителя \_\_\_\_\_

Дата продажи «\_\_» \_\_\_\_\_ 20\_\_ г.

Подпись продавца \_\_\_\_\_

Штамп магазина

Изготовитель: Чайна-Бэйз Нингбо Форейн Трейд Компани

Адрес: 666 Тиантонг Сауз Род, Нингбо, Китай.